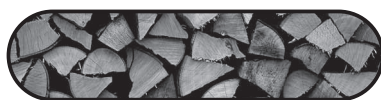




ZPLYŇOVACÍ KOTEL NA DŘEVO
ATTACK® SLX
PROFI / LAMBDA TOUCH



*NÁVOD NA MONTÁŽ,
OBSLUHU A ÚDRŽBU*



WWW.ATTACK.CZ

OBSAH

1	ÚVOD	4
1.1	VŠEOBECNÝ POPIS.....	4
1.2	POPIS OZNAČENÍ KOTLŮ ATTACK SLX.....	5
1.3	BEZPEČNOST	5
1.4	DŮLEŽITÉ INFORMACE	5
1.5	TECHNICKÝ POPIS.....	6
1.6	PALIVO.....	7
1.6.1	DŘEVO.....	7
1.6.2	ALTERNATIVNÍ PALIVA.....	7
2	TECHNICKÉ PARAMETRY KOTLŮ ATTACK SLX.....	8
3	ROZMĚRY A HLAVNÍ ČÁSTI KOTLŮ ATTACK SLX	9
4	ÚČEL POUŽITÍ.....	10
5	MONTÁŽ A INSTALACE KOTLE	11
5.1	MANIPULACE S KOTLEM.....	11
5.2	VŠEOBECNÉ PODMÍNKY INSTALACE	11
5.3	UMÍSTĚNÍ KOTLE	11
5.4	PŘIPOJENÍ KOTLE K TOPNÉMU SYSTÉMU	12
5.4.1	POUŽITÍ NEMRZNOUCÍCH SMĚSÍ.....	13
5.4.2	OCHRANA PROTI KOROZI.....	13
5.4.3	VYÚSTĚNÍ KOUŘOVODU Z KOTLE.....	13
5.4.4	PŘIPOJENÍ KOTLE KE KOMÍNU.....	13
5.4.5	PŘIPOJENÍ K ELEKTRICKÉ SÍTI.....	15
5.4.6	VOLBA A ZPŮSOB ZAPOJENÍ OVLÁDACÍCH A BEZPEČNOSTNÍCH PRVKŮ	15
5.4.7	OCHRANA KOTLE PROTI PŘEHŘÁTÍ.....	16
5.4.8	PŘIPOJENÍ K AKUMULAČNÍM NÁDRŽÍM	17
5.4.9	SCHÉMATA PŘIPOJENÍ KOTLŮ K AKUMULAČNÍM NÁDRŽÍM.....	18
5.4.10	STANDARDNĚ DODÁVANÉ AKUMULAČNÍ NÁDRŽE ATTACK*	21
5.5	ZÁVAZNÉ NORMY PRO PROJEKTOVÁNÍ A MONTÁŽ KOTLŮ	22
6	OBSLUHA KOTLE	22
6.1	PROVOZNÍ PŘEDPISY	22
6.2	ROZTOPENÍ, PROVOZ A DOPLNĚNÍ PALIVA	23
6.2.1	OCHRANNÉ POMŮCKY PRO PRÁCI S KOTLEM.....	28
6.3	OVLÁDÁNÍ KOTLE ATTACK SLX.....	28
6.3.1	PŘEDNOSTI REGULÁTORU	28
6.3.2	ZÁKLADNÍ POPIS REGULÁTORU.....	29
6.3.3	ZAPOJENÍ REGULÁTORU PROFI PID PODLE HYDRAULICKÝCH SCHÉMAT	30
6.3.4	OVLÁDÁNÍ REGULÁTORU A PROVOZNÍ REŽIMY.....	35
6.3.5	NASTAVENÍ UŽIVATELSKÝCH PARAMETRŮ	35
6.3.6	NASTAVENÍ SERVISNÍCH PARAMETRŮ	36
6.3.7	Popis parametrů.....	38
6.3.8	CHYBOVÉ HLÁŠENÍ	41
6.3.9	DEMONTÁŽ REGULÁTORU.....	41

6.3.10	TECHNICKÁ SPECIFIKACE REGULÁTORU	41
6.3.11	NASTAVENÍ KLAPEK VZDUCHU A TEPLoty SPALIN	42
6.4	OVĽÁDÁNÍ KOTLE ATTACK SLX LAMBDA TOUCH	43
6.4.1	ZÁKLADNÍ PRVKY ŘÍZENÍ	43
6.4.2	ZPŮSOB PRÁCE REGULÁTORU	44
6.4.3	POPIS HLAVNÍCH ŘÍDÍCÍCH ŘEZIMŮ	45
6.4.4	SPUŠTĚNÍ REGULÁTORU	48
6.5	ZOBRAZOVÁNÍ INFORMACÍ	51
6.5.1	NASTAVENÍ PARAMETRŮ	52
6.5.2	ÚROVEŇ NASTAVENÍ ZÁKLADNÍCH PARAMETRŮ	53
6.5.3	ÚROVEŇ NASTAVENÍ POKROČILÝCH PARAMETRŮ	55
6.5.4	OSOBNÍ NASTAVENÍ	59
6.5.5	PŘIPOJENÍ K INTERNETU	60
6.5.6	AKTUALIZACE SOFTWARE	61
6.5.7	TOVÁRNÍ NASTAVENÍ A RESET	61
7	ANALÝZA RIZIK	62
8	ÚDRŽBA KOTLE	64
8.1	ČIŠTĚNÍ KOTLE	65
8.2	INSTALACE A VÝMĚNA ŽÁRUVZDORNÝCH BETONOVÝCH TVAROVEK	66
9	DOPRAVA, MANIPULACE A SKLADOVÁNÍ	67
9.1	POKYNY K LIKVIDACI VÝROBKU PO UKONČENÍ JEHO ŽIVOTNOSTI	67
9.2	LIKVIDACE OBALU	67
9.3	PŘÍSLUŠENSTVÍ	68
10	MOŽNÉ PORUCHY A ZPŮSOB JEJICH ODSTRÁNĚNÍ	68
11	CHARAKTERISTIKA TEPLOTNÍCH SNÍMAČŮ	69
12	ELEKTRICKÁ SCHÉMATA	70
12.1	ATTACK SLX PROFI	70
12.2	ATTACK SLX LAMBDA TOUCH	71

1 ÚVOD

Vážený zákazníku,

děkujeme Vám za důvěru, kterou jste projeвили zakoupením našeho výrobku - zplyňovacího kotle ATTACK SLX. Přejeme Vám, aby kotel sloužil dlouho a spolehlivě. Jedním z předpokladů spolehlivé a správné funkce je i jeho obsluha a proto je nutné, abyste si pozorně přečetli tento návod k obsluze. Návod je sestaven tak, aby respektoval správnou funkci kotle.

Správná funkce kotle je podmíněna zejména:

- volbou správného typu a výkonu kotle
- bezchybným uvedením do provozu
- správnou obsluhou
- pravidelnou odbornou údržbou
- spolehlivým servisem

1.1 VŠEOBECNÝ POPIS

Název:	Zplyňovací kotel na dřevo ATTACK SLX 20, 25, 30, 35, 40, 45, 50, 55 V provedení „PROFI“ a „LAMBDA Touch“
Typ:	ATTACK SLX 20, 25, 30, 35, 40, 45, 50, 55
Max. provozní tlak:	250 kPa (2,5 bar)
Elektr. napájení:	230 V/50 Hz/10 A
Elektr. příkon:	20, 25, 30, 35 SLX – 42 W 40, 45, 50, 55 SLX – 78 W
Palivo:	Suché dřevo s výhřevností 15 až 17 MJ/kg, vlhkost 12 až 20 %, průměr 80 až 150 mm
Nominální výkon:	20, 25, 30, 35, 40, 45, 50, 55 kW

Zplyňovací kotel ATTACK SLX je určen pro úsporné a ekologicky šetrné vytápění rodinných domů, chatěk, malých provozů, dílen a podobných objektů.

Předepsaným palivem pro ATTACK SLX je suché dřevo, ve formě polen, nebo štípaných kusů v délce podle typu kotle.

Teplota vody v chladícím okruhu má být 8 – 12 °C. Tlak vody z řádu je stanoven od min. 2,5 bar až po max. 6 bar.

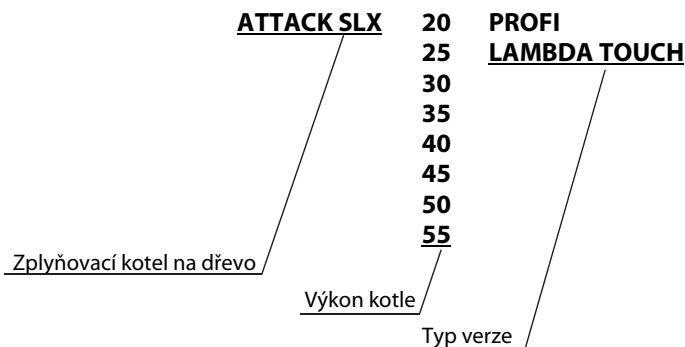
Kotle ATTACK SLX pracují v nekondenzujícím provozu. Za přípojovacím hrdlem na komín pracují v přetlakovém provozu.

Hladina akustického tlaku A nepřekračuje 70 dB (A).

Okamžitá špičková hodnota akustického tlaku C nepřekračuje 63 Pa.

Výrobce ATTACK, s.r.o. si vyhrazuje právo technických změn výrobků bez předchozího upozornění.

1.2 POPIS OZNAČENÍ KOTLŮ ATTACK SLX



1.3 BEZPEČNOST

Tento manuál používá následující výstražné znaky pro ilustraci závažnosti hrozícího nebezpečí a důležitá bezpečnostní upozornění:



VÝSTRAHA! Bezprostředně hrozí nebezpečná situace. Pokud nejsou podniknuty správné kroky, může vést k vážnému poškození zdraví nebo majetku. Zasaďte dle uvedených instrukcí!



VAROVÁNÍ: Může dojít k nebezpečné situaci. Pokud nejsou podniknuty správné kroky, může to vést k vážnému poškození zdraví nebo majetku. Pracujte s extrémní opatrností!



UPOZORNĚNÍ: Může nastat nebezpečná situace. Pokud nejsou podniknuty správné kroky, může to vést ke zranění nebo poškození majetku.

1.4 DŮLEŽITÁ UPOZORNĚNÍ

- Při dodávce kotle se v nakládací komoře nachází dokumenty a komponenty, proto se před prvním zatopením v kotli přesvědčte, že se v nakládací komoře nic nenachází.
- Montáž, kontrolní roztopení a zaškolení obsluhy provede servisní technik zaškolený výrobcem, který též vyplní protokol o instalaci kotle.
- Při zplyňování dochází v zásobníku paliva k tvorbě dehtu a kondenzu (kyselin). Proto musí být za kotlem nainstalované směšovací zařízení, aby byla dodržena minimální teplota vratné vody do kotle 65 °C. Provozní teplota vody v kotli musí být v rozmezí 80 – 90 °C.
- Kotel nesmí být trvale provozovaný v rozsahu výkonu nižším než 50 %.
- Ekologický provoz kotle je při jmenovitém výkonu.
- Doporučujeme proto instalaci kotle s akumulačními nádržemi a směšovacím zařízením, což zaručuje úsporu paliva o 20 až 30 % a delší životnost kotle i komínu.
- Doporučujeme Vám kotel zapojit spolu s akumulační nádrží, jejíž objem by měl být minimálně 70 l na 1 kW výkonu kotle.
- Palivo používejte výhradně suché s 12 – 20 % vlhkostí (s větší vlhkostí paliva klesá výkon kotle a stoupa jeho spotřeba).

- Volba správné velikosti kotle, tzn. jeho tepelného výkonu, je velmi důležitou podmínkou pro ekonomický provoz a správnou funkci kotle. Kotel musí být volen tak, aby jeho jmenovitý výkon odpovídal tepelným ztrátám vytápěného objektu.



UPOZORNĚNÍ: Kotel může být používán pouze k účelu, pro který je určen a pouze způsobem popsáním v tomto návodu.



VÝSTRAHA! Po odpojení kotle od elektrické sítě nadále probíhá hoření v útlumovém režimu. Neotevírejte dvířka kotle, dokud teplota kotle neklesne pod 40 °C.

Na kotel se nevztahuje záruka pokud:

- není provozován s předepsaným palivem,
- v systému nebude nainstalované směšovací zařízení ATTACK-OVENTROP, které zajišťuje během provozu teplotu vratné vody do kotle nejméně 65 °C,
- nebude nainstalovaný funkční termostatický ventil na dochlazovacím okruhu kotle a připojený na zdroj chladicí vody,
- kotel není nainstalovaný podle požadavků uvedených v tomto manuálu jako jsou např. správné dimenze komínu apod.,
- není dostatečně čištěný podle instrukcí uvedených v tomto návodu.

Kotel není určen pro používání osobami (včetně dětí), jímž fyzická, smyslová nebo mentální neschopnost či nedostatek zkušeností a znalostí brání v bezpečném používání. Pokud nebudou pod dozorem nebo nebyly instruovány ohledně použití kotle osobou zodpovědnou za jejich bezpečnost. Na děti je třeba dohlédnout, aby se zajistilo, že si nebudou s kotlem hrát.

Pokud je poškozená síťová šňůra, musí být nahrazena správným typem šňůry.

Lambda sonda pracuje při vysokých teplotách (300 °C) a při neopatrné manipulaci hrozí popálení!

1.5 TECHNICKÝ POPIS

Kotel je konstruován pro spalování dřeva na principu zplyňování s využitím odtahového ventilátoru, který vytváří v kotli nucený proudění a odsává spaliny z kotle.

Těleso kotle je vyrobeno jako svařenec z ocelových plechů tloušťky 6 mm. V horní části kotle se nachází nakládací komora s nadstandardním objemem, vybavená technologií suchého pláště, která snižuje tvorbu kondenzátu a tím prodlužuje životnost kotle. Ve spodní části nakládací komory je osazena žárobetonová tryska s podélným otvorem, pro přechod dřevoplynu do spalovací komory. K trysce se přivádí sekundární vzduch, který po smíchání s dřevoplynem vytváří hoření ve spalovací komoře. Spalovací komora je zároveň i popelníkem, kde se hromadí zbytky po spalování (popel). V zadní části tělesa kotle je trubkový výměník vybaven turbulátory, které slouží k čištění výměníku a zvýšení účinnosti kotle. Turbulátory mohou být v závislosti na verzi kotle PROFI nebo Lambda Touch ovládané manuálně nebo automaticky pomocí motoru. V horní části kotle se nachází regulace kotle, která řídí proces zplyňování dřeva a poskytuje všechny důležité informace o provozu kotle. Odsávání spalin při přikládání je řešeno odtahovým kanálem v horní části spalovací komory a ústí přímo do komínu - obchází výměník. Kotel je navržen pro dlouhou dobu spalování (4 až 8 h, v závislosti na výkonu). Proto je nutné vybavit ho akumulární nádrží.

1.6 PALIVO

1.6.1 DŘEVO

V kotli ATTACK SLX je možné používat měkké i tvrdé štípané palivové dřevo s výhřevností v rozsahu 15 až 17 MJ / kg. Ideální je zejména buk, dub, jedle, smrk, borovice, topol, olše, vrba, bříza, jasan, habr, akát, vždy s vlhkostí v rozsahu 12 až 20 %. Vhodný průměr polen je v rozsahu 80 až 150 mm. Maximální délka polen nesmí překročit 650 mm pro kotle 20, 25, 30, 35 SLX a 750 mm pro kotle 40, 45, 50, 55 SLX, aby nedocházelo k vzpříčení dřeva v nakládací komoře.

Výhřevnost jednotlivých typů dřeva:

Dřevo	Jednotky		
	Kcal/kg	MJ/kg	kWh/kg
Smrk	3 900	16,25	4,5
Borovice	3 800	15,80	4,4
Bříza	3 750	15,50	4,3
Dub	3 600	15,10	4,2
Buk	3 450	14,40	4,0



UPOZORNĚNÍ: Nevhodná vlhkost nebo velikost dřeva může způsobit snížení nebo zvýšení výkonu, nízkou nebo vysokou teplotu spalin, nadměrnou kondenzaci, ztrátu plamene ze zplyňovacího procesu nebo nekontrolovatelné spalování.

Doporučené skladování a sušení dřeva:

Tvrdé dřevo: 2 roky skladované v suchém prostředí

Měkké dřevo: 1 rok skladované v suchém prostředí

Dřevo při skladování (sušení) musí být zabezpečeno proti dešti. Efektivitě sušení dřeva můžete pomoci tak, že dřevo bude uloženo s co největšími vzduchovými mezerami tak, aby mohl vzduch proudit mezi jednotlivými kusy dřeva. Pokud je to možné, před naložením dřeva do kotle ho skladujte alespoň 1 den na teplém místě jako je kotelna (předehřejete ho a tím zvýšíte účinnost spalování).

1.6.2 ALTERNATIVNÍ PALIVA

V kotli je možné používat i dřevní brikety s dírou lisované z dřevních pilin bez přídavných spojicích materiálů. Dřevní brikety je nutné vždy míchat v určitém poměru spolu s dřevem (poměr závisí na velikosti a tvaru briket) tak, aby nedošlo k ucpání trysky na zplyňování dřeva.



UPOZORNĚNÍ: Nedovolené typy paliv zvyšují nároky na čištění a vedou k hromadění agresivní sedimentace a kondenzace, což v konečném důsledku může vést ke snížené funkci, poškození kotle a neplatné záruce. Používání nedovolených paliv může způsobit nesprávné a nekontrolovatelné spalování.

2 TECHNICKÉ PARAMETRY KOTLŮ ATTACK SLX

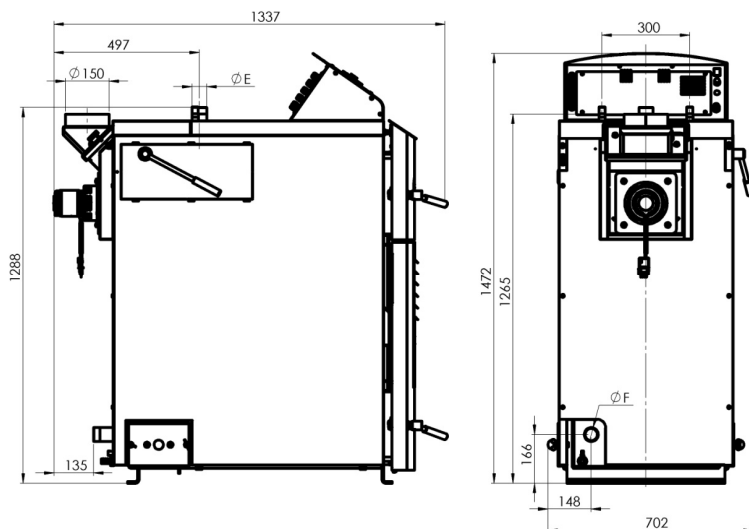
Parametr / Typ kotle		SLX20	SLX25	SLX30	SLX35	SLX40	SLX45	SLX50	SLX55
Jmenovitý výkon kotle	kW	20	25	30	35	40	45	50	55
Rozsah výkonu	kW	10 – 20	12,5 – 25	15 – 30	17,5 – 35	20 – 40	22,5 – 45	25 – 50	27,5 – 55
Plocha výměníku	m ²	2,95				3,32			
Objem spalovací komory	dm ³	200				230			
Rozměr plnicího otvoru	mm	235 × 445							
Předepsaný tah komínu	Pa	23							
Předepsaný tah komínu	mbar	0,23							
Max. pracovní přetlak vody	kPa	250							
Tlaková ztráta na straně vody (ΔT 10K)	kPa	1,9	2,1	2,4	2,7	3,9	4,5	5,2	6,1
Tlaková ztráta na straně vody (ΔT 20K)	kPa	0,8	0,9	1,2	1,6	1,9	2,1	2,4	3,2
Hmotnost kotle	kg	570				650			
Průměr kominového hrdla	mm	150				150			
Výška kotle	mm	1 472							
Šířka kotle	mm	703				703			
Hloubka kotle	mm	1 337				1 506			
Hloubka nakládací komory	mm	690				790			
Průměr výstupu "E"	"	G 6/4"				G 2"			
Průměr zpátečky "F"	"	G 6/4"				G 2"			
Stupeň krytí	IP	20							
Elektrický příkon při jmenovitém výkonu	W	42	42	42	42	78	78	78	78
Elektrický příkon při minimálním výkonu	W	31	31	31	31	52	52	52	52
Elektrický příkon v režimu standby	W	< 15	< 15	< 15	< 15	< 15	< 15	< 15	< 15
Účinnost kotle	%	91,8	91,6	90,3		90,4		90,3	
Třída kotle	—	5							
Teplota spalin při jmenovitém výkonu	°C	165	170	175	180	165	170	170	180
Teplota spalin při minimálním výkonu	°C	130	135	140	145	135	140	140	145
Hmot. průtok spalin při jmenovitém výkonu	kg/s	0,018	0,02	0,021	0,023	0,027	0,029	0,031	0,033
Hmot. průtok spalin při minimálním výkonu	kg/s	0,008	0,011	0,014	0,016	0,017	0,021	0,022	0,023
Max. hladina hluku	dB	65							
Třída a typ paliva	—	A, kusové dřevo s relativní vlhkostí 12 % – max. 20 %, Ø 50 – 150 mm							
Průměrná spotřeba dřeva	kg/h	5,2	6,5	7,8	9,1	10,4	11,7	13	14,3
Orientační spotřeba dřeva za sezónu	—	1 kW = 1 m ³							
Max. délka polen	mm	650				750			
Doba hoření při jmenovitém výkonu *	h	8	7,2	6,5	5,8	6	5,1	4,6	4
Objem vody v kotli	l	117				136			
Doporučený objem akumulární nádrže	l	1 500	2 000	2 200	2 500	3 000	3 200	3 500	4 000
Napětí	V/Hz	~230/50							
Rozsah nastavení teploty topné vody	°C	65 ÷ 85							
Zatížení kontaktu regulátoru PROFI	—	2 A/ ~230 V							

* v závislosti na druhu paliva a dokonalosti vyplnění komory dřevem

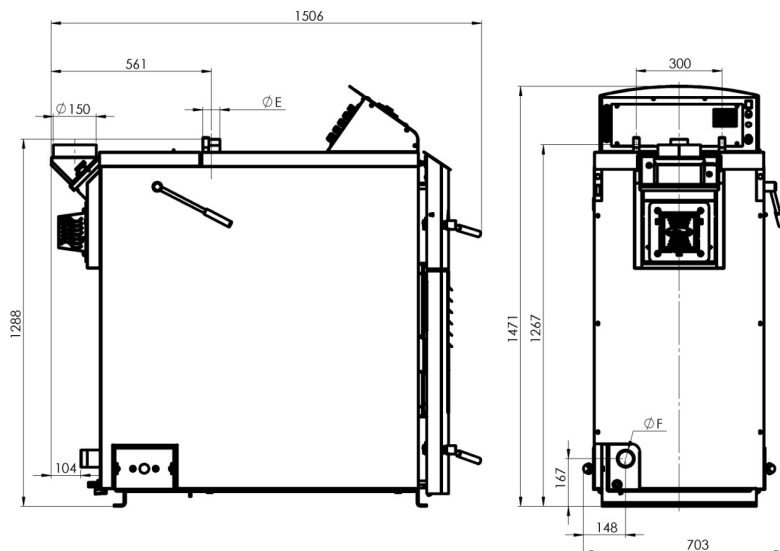
Výrobce ATTACK, s.r.o. si vyhrazuje právo technických změn výrobků bez předchozího upozornění!

3 ROZMĚRY A HLAVNÍ ČÁSTI KOTLŮ ATTACK SLX

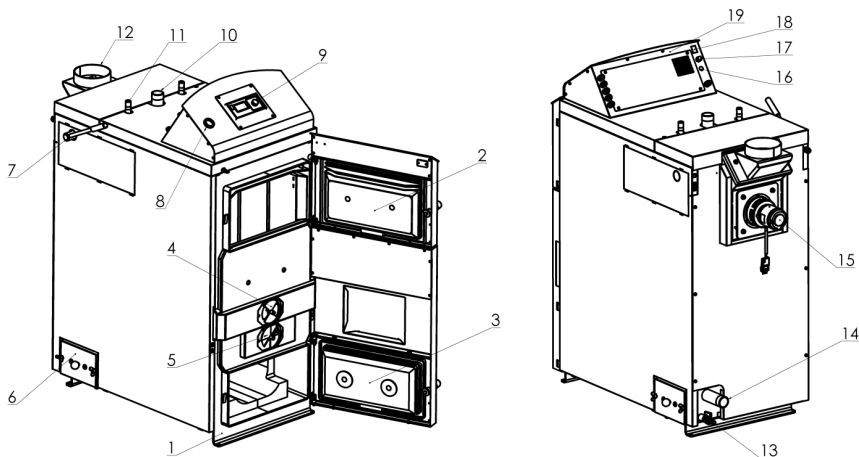
Rozměry kotlů s výkonem 20 – 35 SLX:



Rozměry kotlů s výkonem 40 – 55 SLX:



	SLX20	SLX25	SLX30	SLX35	SLX40	SLX45	SLX50	SLX55
Výstup – „E“	G6/4"	G6/4"	G6/4"	G6/4"	G2"	G2"	G2"	G2"
Zpátečka – „F“	G6/4"	G6/4"	G6/4"	G6/4"	G2"	G2"	G2"	G2"

**LEGENDA:**

- | | | | |
|----------------------------|------------------------|---------------------------|----------------------|
| 1. Těleso kotle | 7. Páka turbulátorů | 13. Vypouštěcí ventil | 19. Ovládací skříňka |
| 2. Dvířka nakládací komory | 8. Manometr | 14. Zpátečka | |
| 3. Dvířka spalovací komory | 9. Regulátor kotle | 15. Ventilátor | |
| 4. Primární vzduch | 10. Výstup | 16. Pojistka Lambda | |
| 5. Sekundární vzduch | 11. Dochlazovací okruh | 17. Havarijní termostat | |
| 6. Krytka čištění | 12. Otočný komín | 18. Hlavní vypínač Lambda | |

4 ÚČEL POUŽITÍ

Ekologický teplovodní kotel ATTACK SLX je určen pro vytápění rodinných domů a jiných obdobných objektů. Kotel je konstruován pro spalování kusového dřeva. Ke spalování je možné použít jakékoliv suché dřevo, zejména dřevěná polena. Kotel není určen pro spalování pilin a drobného dřevního odpadu. Svoji objemnou spalovací komorou, kotel přináší uživateli vyšší komfort a úsporu času při přípravě paliva a následného provozu kotle.

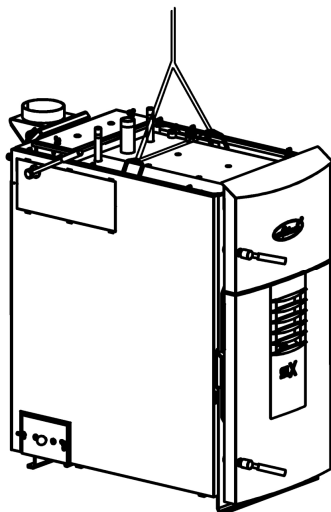


Umístění kotlů v obytném prostoru (včetně chodeb) je nepřipustné!

5 MONTÁŽ A INSTALACE KOTLE

5.1 MANIPULACE S KOTLEM

Kotel je dodáván na paletě a manipulaci s kotlem vždy provádějte na paletě. Bezprostředně až na místě instalace kotel sundejte z palety. Toto je možné provést za pomoci manipulačního vozíku nebo pomocí jeřábu a závěsných uší, které jsou navařeny na výměník kotle.



Obr. 1 Způsob manipulace kotle

5.2 VŠEOBECNÉ PODMÍNKY INSTALACE

Kotel může instalovat pouze osoba s platným oprávněním pro instalaci a montáž zařízení tepelné techniky. Pro instalaci musí být zpracován projekt, který odpovídá platným předpisům. Před instalací kotle, je montážní pracovník povinen, překontrolovat zda souhlasí údaje na výrobním štítku kotle s údaji v projektu a s původní dokumentací kotle. Zapojení kotle musí odpovídat platným předpisům, normám, vyhláškám a tomuto návodu k obsluze.



UPOZORNĚNÍ: Za škody, které vzniknou chybným zapojením, případně nesprávným provozem, výrobce nezodpovídá!

5.3 UMÍSTĚNÍ KOTLE

Kotel je určen pro instalaci a provoz v prostoru s odpovídajícím prostředím (AA5 / AB5) podle ČSN 33 2000-3.

Kotelna musí mimo výše uvedeného splňovat následující podmínky:

- V kotelně nesmí být potenciálně explozivní prostředí, z důvodu toho, že kotel není vhodný pro použití v takovém prostředí.
- Teplota v kotelně nesmí klesnout pod bod mrazu.
- Samotný kotel neposkytuje žádné osvětlení. Zákazník musí zabezpečit dostatečný světelný zdroj podle místních norem a nařízení.
- Pokud kotel bude instalován v nadmořské výšce přesahující 1 800 m, je nutno takovou instalaci konzultovat s výrobcem.
- Kotelna musí mít zajištěn otvor pro dostatečné větrání jako i přívod požadovaného množství spalovacího vzduchu, minimálně však 10 cm²/ kW výkonu kotle. Otvor by měl být navržen tak, aby vnější počasí neovlivňovalo jeho funkci (déšť, sníh, vítr).

Při instalaci kotle musí být dodržena bezpečná vzdálenost jeho povrchu od hořlavých hmot v závislosti na stupni hořlavosti:

- od hmot hořlavosti B, C1 a C2 200 mm
- od hmot hořlavosti C3 400 mm
- od hmot, jejichž stupeň hořlavosti nebyl prokázán podle STN 73 0853 400 mm

Příklady rozdělení stavebních hmot podle stupně hořlavosti:

- stupeň hořlavosti A nehořlavé (cihly, tvárnice, keramické obklady, malta, omítky)
- stupeň hořlavosti B částečně hořlavé (heraklit, lignos, deska s čedičové plsti, novodur)
- stupeň hořlavosti C1 těžce hořlavé (dřevo listnaté (buk, dub), překližky, werzalit, tvrzený papír)
- stupeň hořlavosti C2 středně hořlavé (dřevo jehličnaté (borovice, smrk), dřevotřísky, solodur)
- stupeň hořlavosti C3 lehce hořlavé (dřevovláknité desky, polyuretan, PVC, molitan, polystyren)

Stínící deska nebo ochranná clona (na chráněném předmětu) musí přesahovat obrys kotle nejméně o 300 mm. Stínící deskou, nebo ochrannou clonou musí být opatřeny i ostatní předměty z hořlavých hmot, které jsou ukládány v blízkosti kotle, kdy není možné dodržet bezpečnou vzdálenost.

Pokud je kotel umístěn na podlaze z hořlavých hmot, musí být vybaven nehořlavou, tepelně izolující podložkou, která přesahuje půdorys na straně plnicích a popelníkových dvírek nejméně 100 mm. Jako nehořlavé, tepelně izolující podložky lze použít všechny látky, které mají stupeň hořlavosti A.

Kotel může být v kotelně umístěn tak, aby zůstal volný prostor před kotlem min. 1 m a od boční a zadní stěny 0,5 m. Nad kotlem je nutné ponechat volný prostor min. 1 m.

Tento prostor je potřebný pro základní provoz, údržbu a případný servis kotle.



UPOZORNĚNÍ: Na kotel a do menší vzdálenosti než je bezpečná nesmí být položeny předměty z hořlavých látek.

Pokud nastane situace, kdy při práci může dojít k nebezpečí vzniku požáru nebo výbuchu (např. při práci s nátěrovými hmotami, lepidly apod.), musí být kotel odstaven z provozu.

5.4 PŘIPOJENÍ KOTLE K TOPNÉMU SYSTÉMU

Kotel ATTACK SLX musí být nainstalován v systému tak, aby splňoval požadavky na kvalitu topné vody následovně:

Stát	Číslo normy	Stát	Číslo normy
Slovensko	STN 07 7401:1991	Švýcarsko	SWKI 97-1
Rakousko	ONORM H5195-1	Itálie	D.P.R. no. 412
Německo	VDI 2035	Česko	ČSN 077401

K naplnění nebo doplnění vody do soustavy lze použít jen vodu upravenou na hodnoty dle ČSN 07 7401: 1992. Voda musí být čirá, bezbarvá, bez suspendovaných látek, olejů a chemicky agresivních příměsí a nesmí být kyselá (pH musí být vyšší než 7,2). Tvrdost vody nesmí přesáhnout 1 mmol/l a koncentrace Ca²⁺ 0,3 mmol/l.



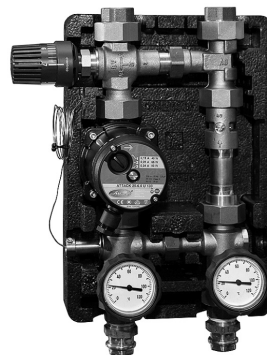
UPOZORNĚNÍ: V případě nedodržení těchto podmínek zaniká záruka poskytovaná na kotel výrobcem!

5.4.1 POUŽITÍ NEMRZNOUCÍCH SMĚSÍ

Nedoporučuje se používat nemrznoucí směsi vzhledem k jejich vlastnosti nevhodné pro provoz kotle. Jde zejména o snížení přestupu tepla, velkou objemovou roztažnost, stárnutí, poškození pryžových součástí. V nutných případech je dovoleno použít nemrznoucí směs Alicia Termo (výrobce Slovnaft Bratislava). Dle zkušeností výrobce nemůže dojít ke snížení bezpečnosti použití a výraznému ovlivňování práce kotle. Pokud není v konkrétních podmínkách ani tento způsob ochrany proti zamrznutí otopného systému proveditelný, nebo případné poruchy kotlů v důsledku použití jiných nemrznoucích směsí, nelze řešit v rámci záruky.

5.4.2 OCHRANA PROTI KOROZI

Kotel musí být připojen se zařízením na ovládání teploty zpátečky kotle. Vhodným řešením je použití směšovacího zařízení ATTACK-OVENTROP (Obr. 2), které umožňuje zvýšit teplotu zpátečky na přijatelnou úroveň. Takto se zabrání podchlazování kotle pod 65 °C a tím se sníží tvorba vodních par, kyselin a dehtů v nakládací komoře kotle. Směšovací zařízení ATTACK-OVENTROP umožňuje díky termostatické hlavici nastavovat teplotu zpáteční vody v rozmezí cca 50 – 70 °C.



Obr. 2 Zařízení na ochranu teploty zpátečky ATTACK OVENTROP



UPOZORNĚNÍ: Pokud nebude v systému nainstalované zařízení na ochranu zpátečky, nebo zařízení nebude fungovat správně, může dojít k tvorbě agresivního kondenzátu, který může vést k poškození kotle. **Ochrana zpátečky musí být použita při provozu kotle, v opačném případě zaniká záruka poskytovaná výrobcem!**

Použití velikosti zařízení ATTACK OVENTROP v závislosti na výkonu kotle:

ATTACK OVENTROP DN25: SLX 20 – 35 kW

ATTACK OVENTROP DN32: SLX 40 – 55 kW

5.4.3 VYÚSTĚNÍ KOUŘOVODU Z KOTLE

Kouřovod musí být vyústěn do komínového průduchu. Pokud není možné připojit kotel ke komínovému průduchu bezprostředně, má být příslušný nástavec kouřovodu podle daných možností co nejkratší a ne delší než 1 m, bez dodatkové výhřevné plochy a směrem ke komínu musí stoupat. Kouřovod je vhodné zaizolovat, aby se v komině dosahovala dostatečná teplota spalin a tím nedocházelo ke kondenzaci komínu. Kouřovody musí být mechanicky pevné (kouřovod doporučujeme nasadit na kotel a pevně sešroubovat) a těsné proti pronikání spalin a vnitřně čistitelné. Kouřovody nesmějí být vedeny cizími bytovými nebo užitkovými jednotkami. Vnitřní průřez kouřovodu se nesmí směrem ke komínu zužovat. Použití kolen není vhodné. Kouřovod musí být připojen do komínu ve tvaru T, aby kondenzát z komínu stékal do nádoby nato určené a ne do kotle.

5.4.4 PŘIPOJENÍ KOTLE KE KOMÍNU

Připojení kotle ke komínovému průduchu musí být vždy provedeno se souhlasem příslušné kominické firmy. Kominový průduch musí vždy vyvinout dostatečný tah a spolehlivě odvádět spa-

liny do volného ovzduší pro všechny možné provozní podmínky. Pro správnou funkci kotle je nutné, aby byl samostatný komínový průduch správně dimenzovaný, protože na jeho tahu je závislé spalování, výkon a životnost kotle. Tah komínu přímo závisí na jeho průřezu, výšce a drsnosti vnitřní stěny. Do komínu, na který je napojen kotel, se nesmí připojit jiný spotřebič. Průměr komínu nesmí být menší, než je vývod na kotli. Tah komínu musí dosahovat předepsaných hodnot. Nesmí však být extrémně vysoký, aby nesnižoval účinnost kotle a nenarušoval jeho spalování (netrhal plamen). V případě velkého tahu nainstalujte do komínového průduchu mezi kotel a komín škrťací klapku.



Obr. 3 Správné a nesprávné parametry komínu pro připojení kotle SLX

Předepsané hodnoty průřezů a výšky komínů:

20 × 20 cm	min. výška 7 m
Ø 20 cm	min. výška 8 m
15 × 15 cm	min. výška 11 m
Ø 16 cm	min. výška 12 m

Přesný rozměr komínu určuje ČSN 73 42 10. Předepsaný tah komínu je uveden v technických parametrech. Tah komínu se měří přístroji na to určenými minimálně 40 cm za výstupním hrdlem z komínu. Tah se měří při provozu kotle na plný výkon, při teplotě spalin shodné s nastavenou teplotou spalin.

V případě, že Váš komín nedosahuje předepsané parametry komínu, je možné za kotel doinstalovat přídatný ventilátor **ATTACK PV150**, který dokáže vytvořit požadované parametry komínu.

Při volbě typu komínu či provozu kotle je třeba mít na paměti, že **nerozový zaizolovaný** komín (většinou vedený externě po plášti budovy) má nejlepší vlastnosti co do náběhu tahu komínu po zatopení, protože se rychle ohřeje v celé délce. Komín **vyvločkový nerezovou vložkou** má horší vlastnosti co do náběhu tahu komínu, protože se ohřívá pomaleji než komín zaizolovaný. Nejhorší vlastnosti co do náběhu tahu komínu má **nevločkový komín** (například cihlový nebo keramický), protože jeho akumulace na provozní teplotu trvá několikanásobně déle. Proto, pokud je zatápění a náběh kotle problematický je třeba zvážit rekonstrukci komínu a jeho vybavení nerezovou vložkou.

5.4.5 PŘIPOJENÍ K ELEKTRICKÉ SÍTI

Na elektrickou síť 230 V / 50 Hz / 10 A se kotel připojuje sítovou šňůrou a vidlicí. Sítový přívod je typu M a při výměně musí být nahrazen shodným typem. Kotel musí být umístěn tak, aby připojovací vidlice byla v dosahu obsluhy. Kotel musí být připojen do vidlice obvodu s 10 A elektrickým jističem (dle ČSN EN 60 335-1 + A11: 1997).

5.4.6 VOLBA A ZPŮSOB ZAPOJENÍ OVLÁDACÍCH A BEZPEČNOSTNÍCH PRVKŮ

Kotel je dodáván se základním vybavením regulačními a ovládacími prvky. Dále je třeba doplnit prvky, které nejsou součástí dodávky kotle, ale musí být v topném okruhu nainstalované.

Jsou to zejména:

- **ventil pojistný** - slouží proti překročení dovoleného tlaku v topném systému
- **ventil dochlazovací smyčky** - slouží pro odvedení přebytečného tepla z kotle do odpadu)
- **ventil odvzdušňovací** - slouží pro správný provoz kotle)
- **expanzní nádrž** - v systému musí mít dostatečný objem, který určí projektant topného systému podle platných předpisů)

Elektrická instalace spojená s dodatečným vybavením kotle musí být provedena odborníkem podle platných norem.



VÝSTRAHA! Otopná soustava musí být vybavena pojistným ventilem proti překročení tlaku v kotli (2,5 bar). Tento ventil doporučujeme umístit na stoupačku kotle vždy před uzavírací ventil kotle (nebo před OVENTROP). **Pokud pojistný ventil nebude funkční, přebytečný tlak nebude mít kam uniknout a může dojít k explozi kotle!**

Obr. 4 Pojistný ventil proti přetlaku

5.4.7 OCHRANA KOTLE PROTI PŘEHŘÁTÍ

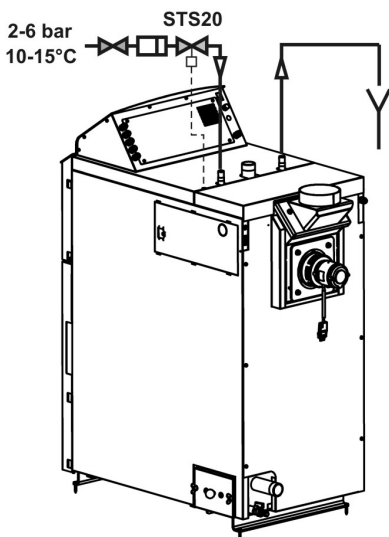
Každý zplyňovací kotel musí být vybaven funkčním dochlazovacím okruhem. Správný ventil pro zajištění této funkce je možné objednat jako příslušenství. Správnou instalaci ventilu ochlazovacího okruhu lze vidět na obr. 5.



VÝSTRAHA! Ochlazovací okruh proti přehřátí kotle nesmí být využit podle normy EN 303-5 k jiným účelům, než je ochrana kotle proti přehřátí.

Ventil na přívodu chladicí vody do chladicího okruhu kotle musí být trvale otevřený a chladicí okruh kotle musí být připojen na funkční rozvod chladicí vody (např. na rozvod studené vody vodovodní sítě) o teplotě 10 – 15 °C a pracovního tlaku 2 – 6 bar zabezpečujícím bezpečný provoz i při výpadku elektrické energie.

Termostatický ventil na vstupu dochlazovacího okruhu, jehož snímač je umístěn v zadní části kotle, chrání kotel proti přetopení tak, že pokud stoupne teplota vody v kotli nad 95 °C, vpustí do dochlazovacího okruhu vodu z vodovodní sítě, která odebere přebytečné teplo. V případě přehřátí kotle a otevření termostatického ventilu musí být zajištěn trvalý odvod ohřáté vody z dochlazovacího okruhu kotle do přepadu. Funkčnost dochlazovacího okruhu a termostatického ventilu lze odzkoušet vždy i manuálně, pomocí manuálního tlačítka termostatického ventilu.



Obr. 5 Způsob připojení dochlazovacího okruhu



VÝSTRAHA! Pokud při otevření termostatického ventilu, nebude zajištěn oběh chladicí vody přes ochlazovací okruh, hrozí nebezpečí poškození kotle! V takovém případě se záruka na kotel nevztahuje!

5.4.8 PŘIPOJENÍ K AKUMULAČNÍM NÁDRŽÍM

Systém zapojení spočívá v ohřevu akumulčních nádrží tepla, kde je akumulované teplo z akumulčních nádrží postupně odebíráno podle požadavku z vytápěného prostoru. Při provozu kotle na plný výkon se akumulční nádrže ohřejí na 80 – 90 °C. Vytápění s akumulčními nádržemi ve spojení s kotlem ATTACK SLX přináší několik výhod. Mezi hlavní výhody patří vyšší účinnost, nižší spotřeba paliva, prodloužená životnost kotle, čistější provoz, minimální tvorba kyselin a kondenzátu, vyšší komfort, nižší riziko přehřívání kotle a úspora paliva.

Doporučený objem akumulční nádrže pro kotel ATTACK SLX 25 je 2 000 l (pro jiné výkony viz technické parametry). Kotel dokáže na jedno naložení tvrdého dřeva do nakládací komory (což představuje cca 7 hodin provozu na plný, 25 kW výkon) vyprodukovat 180 kWh energie, což odpovídá nabití 2 000 l akumulční nádoby z 20 °C na 90 °C, pokud z ní nedochází k žádnému odběru energie (proto je nutné mít při volbě velikosti akumulční nádrže na paměti, že podle velikosti akumulční nádrže je nutné kotel i provozovat. To znamená, pokud máme 2 000 l nádrž, nakládáme plnou komoru dřeva. Máme 1 000 l nádrž, komoru nakládáme do poloviny - za podmínek, že nedochází k odběru energie z akumulční nádrže). Pokud je akumulční nádrž již nabitá (spodní teplota akumulční nádrže dosahuje 70 °C) a kotel dosáhl svou nastavenou kotlovou teplotu, pak do kotle dřevo nepřikládáme. Pokud by bylo v tomto stavu do kotle přiloženo dřevo, nebylo by spalováno, protože kotel již dosáhl nastavenou teplotu a ventilátor se vypnul. Docházelo by k jeho přesušení a tvorbě kondenzátu v nakládací komoře, což snižuje životnost kotle. Do kotle je třeba přiložit vždy až tehdy, když je akumulční nádrž téměř vybitá.

Příklad 1:

Venkovní teplota okolí je – 5 °C a tepelná ztráta objektu při této teplotě je 10 kW. Kotel má při provozu na plný výkon 25 kW. Máme akumulční nádrž o objemu 2 000 l, přičemž je vybitá (její horní i dolní teplota je 20 °C). Jelikož topný systém (aby pokryl tepelnou ztrátu) odebírá akumulční nádrži výkon 10 kW a kotel má výkon 25 kW, akumulční nádrž bude ohřívána rozdílem z nich, tedy výkonem 15 kW. Výkon 15 kW vytvoří při plném naložení komory tvrdým dřevem a době provozu cca 7 hodin energii 105 kWh. Energie 105 kWh ohřeje akumulční nádrž z 20 °C na 65 °C. To znamená, že se jedná o bezpečný a ekonomický provoz aniž by byl kotel zbytečně odstaven nebo bylo přebytečné teplo odvedeno do odpadu (kotel byl zchlazen dochlazovací okruhem). Kotel je schopen takto pokrývat tepelnou ztrátu až 15 h na jediné naložení dřeva.

Příklad 2:

Venkovní teplota okolí je +3 °C, a tepelná ztráta objektu při této teplotě je 5 kW. Kotel má při provozu na plný výkon 25 kW. Máme akumulční nádrž o objemu 2 000 l, přičemž je vybitá (její horní i dolní teplota je 20 °C). Jelikož topný systém (aby pokryl tepelnou ztrátu) odebírá akumulční nádrži výkon 5 kW a kotel má výkon 25 kW, akumulční nádrž bude ohřívána rozdílem z nich, tedy výkonem 20 kW. Výkon 20 kW vytvoří při naložení komory tvrdým dřevem a době provozu cca 7 hodin energii 140 kWh. Energie 140 kWh ohřeje akumulční nádrž z 20 °C na 80 °C. To znamená, že se jedná o bezpečný a ekonomický provoz aniž by byl kotel zbytečně odstaven nebo bylo případně přebytečné teplo odvedeno do odpadu. Pokud by byla tepelná ztráta objektu stále konstantní a to 5 kW, nabitá akumulční nádrž by dokázala ztrátu pokrývat dalších cca 28 h, což je spolu po zatopení až 35 hodin bez nutnosti přiložení dřeva.

Proto je velmi důležité mít na paměti, že do kotle je třeba nakládat vždy jen tolik dřeva, aby nabil akumulční nádrž, ale zbytečně ji nepřehříval, neboť může docházet ke zbytečnému odstavení kotle či odstranění přebytečného tepla do odpadu, což je neekonomické a vyžaduje aktivaci bezpečnostního prvku - dochlazovací smyčky.

5.4.9 SCHÉMATA PŘIPOJENÍ KOTLŮ K AKUMULAČNÍM NÁDRŽÍM

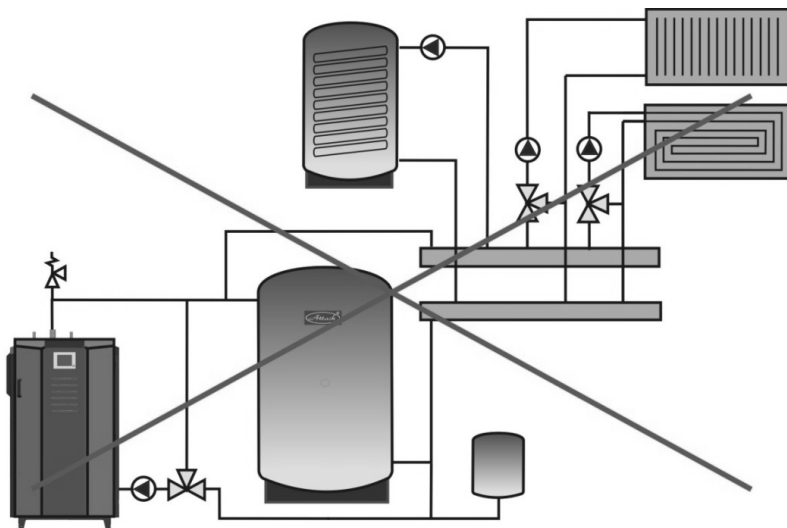


Schéma č. 1. – Nesprávné zapojení, kde je přes T kus topný okruh zapojen před akumulční nádrž.

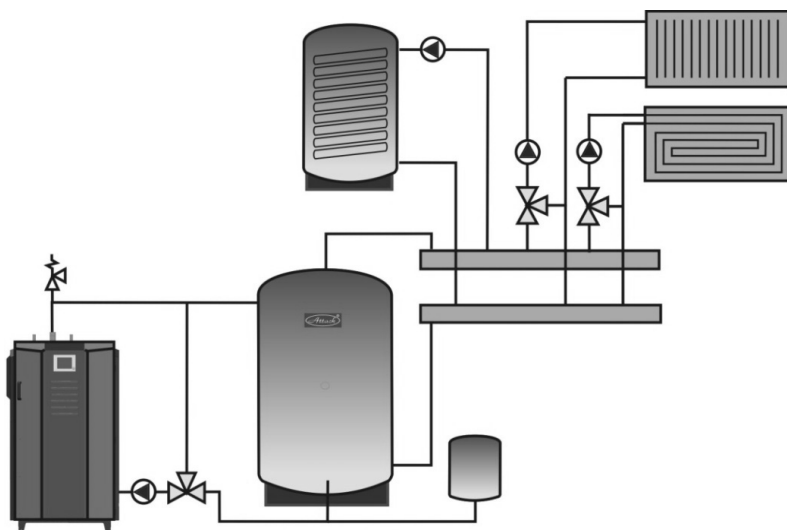


Schéma č. 2 – Správné zapojení zplyňovacího kotle s akumulční nádrží, nádrží na TUV a směšovacími topnými okruhy (radiátorovým a podlahovým).

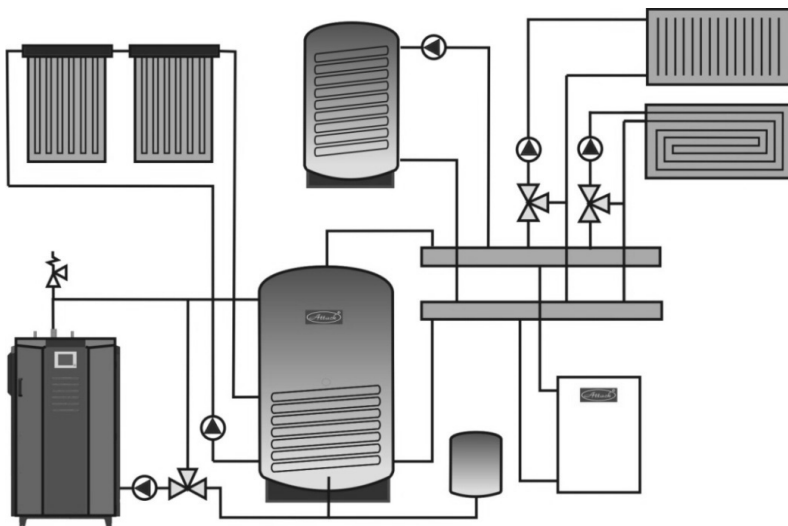


Schéma č. 3 – Zapojení zplyňovacího kotle s akumulací nádrží s výměníkem pro solární ohřev, nádrží na TUV, solárními panely, směšovacími topnými okruhy (radiátorovým a podlahovým) a automatickým kotlem (např. plynovým).

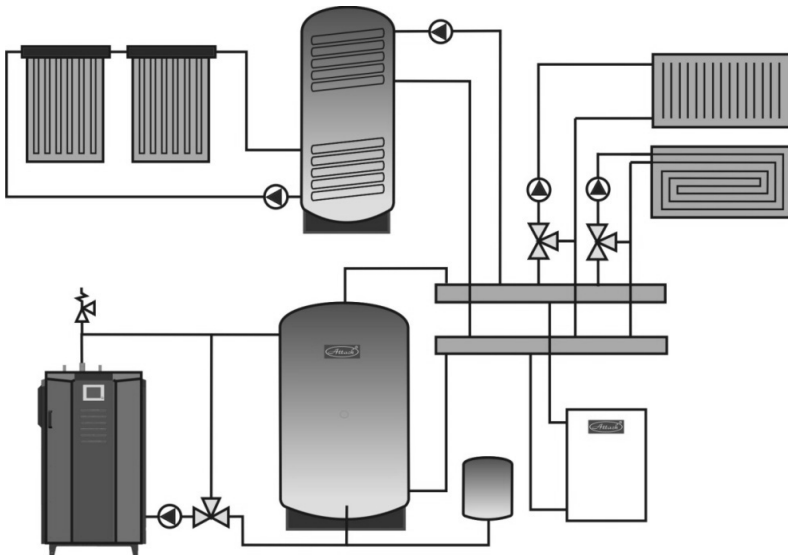


Schéma č. 4 – Zapojení zplyňovacího kotle s akumulací nádrží, nádrží na TUV s výměníkem pro solární ohřev, solárními panely, směšovacími topnými okruhy (radiátorovým a podlahovým) a automatickým kotlem (např. plynovým).

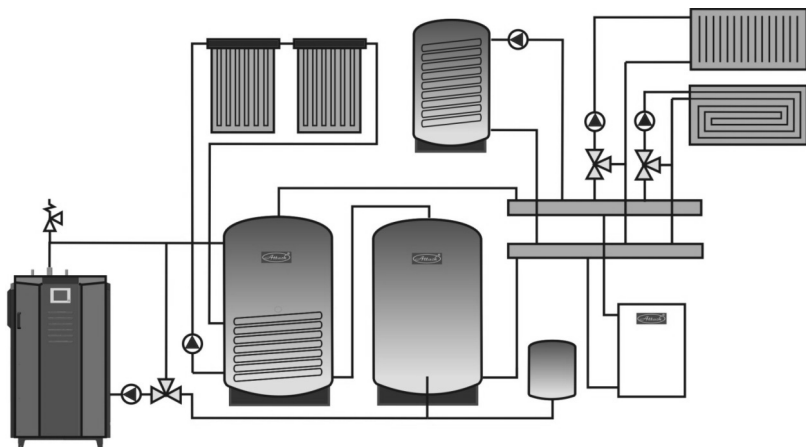


Schéma č. 5 – Zapojení zplyňovacího kotle s dvěmi akumulčními nádržemi.

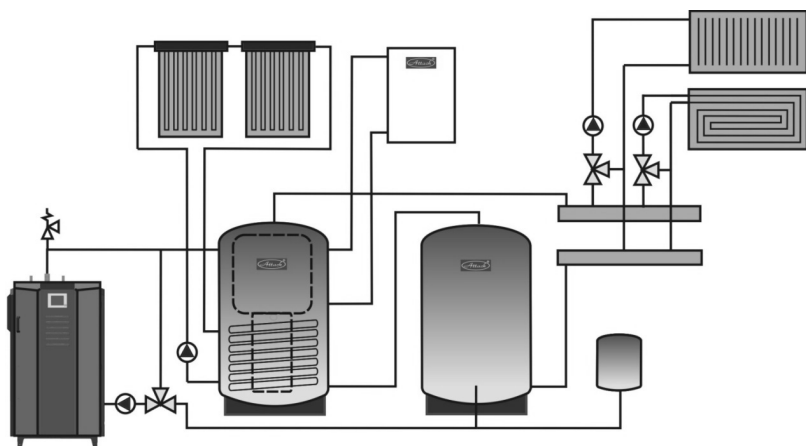


Schéma č. 6 – Zapojení zplyňovacího kotle s kombinovanou akumulční nádrží.

Pro další způsoby zapojení navštivte prosím stránku www.attack.cz, kde můžete najít širokou škálu možných způsobů zapojení topných okruhů.

5.4.10 STANDARDNĚ DODÁVANÉ AKUMULAČNÍ NÁDRŽE ATTACK*

AK	AS	HR	HRS	TUV	TUVS	S	SS
200	200	—	—	—	—	—	—
300	300	—	—	—	—	—	—
400	400	—	—	—	—	—	—
500	500	600	600	500	500	500	500
800	800	800	800	600	600	800	800
1000	1000	1000	1000	800	800	1000	1000
1500	1500	1250	1250	1000	1000	1250	1250
2000	2000	1500	1500	1250	1250	1500	1500
2500	2500	2000	2000	1500	1500	2000	2000
3000	3000	—	—	2000	2000	—	—
4000	4000	—	—	—	—	—	—
5000	5000	—	—	—	—	—	—

AK – standardní akumulční nádrž určená pro akumulaci energie topné vody.

AS – akumulční nádrž pro akumulaci energie topné vody vybavená topným hadem pro připojení solárních panelů.

HR – kombinovaná akumulční nádrž pro akumulaci energie topné vody TUV ve vnořeném smaltovaném zásobníku.

HRS – kombinovaná akumulční nádrž pro akumulaci energie topné vody TUV ve vnořeném smaltovaném zásobníku, vybavená topným hadem pro připojení solárních panelů.

TUV – akumulční nádrž pro akumulaci energie otopné vody a ohřev TUV v měděné spirále průtokovým způsobem.

TUVS – akumulční nádrž pro akumulaci energie otopné vody a ohřev TUV v měděné spirále průtokovým způsobem, vybavená topným hadem pro připojení solárních panelů.

S – akumulční nádrž s vnitřním diskem a stratifikační trubkou (vychází z typu AK), které umožňují vrstvení vody podle potřeby (zajištění různých teplotních vrstev při vstupech, jakož i výstupech).

SS – akumulční nádrž s vnitřním diskem a stratifikační trubkou (vychází z typu AS a S), vybavena topným hadem pro připojení solárních panelů.

** Požadovaný objem potřebný pro akumulaci energie je možné pokrýt jednou, ale i několika akumulčními nádržemi. Akumulační nádrže lze spolu propojovat, aby se vytvořil požadovaný akumulční objem vody. Proto, pokud se rozhodnete, že Váš akumulční objem bude 2 000 l, je možné zakoupit jedinou akumulční nádrž o objemu 2 000 l, nebo dvě akumulční nádrže o objemu 1 000 l a propojit je spolu.*

5.5 ZÁVAZNÉ NORMY PRO PROJEKTOVÁNÍ A MONTÁŽ KOTLŮ

Instalace kotle musí být provedená v souladu s následujícími normami:

ČSN EN 303-5:2013	Topné kotle na tuhá paliva.
ČSN 734210	Zhotovování komínů a kouřovodů.
ČSN 061008:1997	Požární bezpečnost lokálních spotřebičů a zdrojů tepla.
ČSN EN 60 335	Bezpečnost elektrospotřebičů pro domácnost.
ČSN 06 10 00	Lokální spotřebiče pevných, kapalných a plyných paliv.
ČSN 06 03 10	Ústřední topení, projektování a montáž.
ČSN 06 08 30	Zabezpečovací zařízení pro ústřední topení a ohřev TUV.
ČSN 07 74 01	Voda a pára pro tepelná energetická zařízení s pracovním tlakem páry do 8 MPa.
ČSN 33200041	Elektrické instalace budov - část 4: Zajištění bezpečnosti.
ČSN 332000-5-51	Elektrické instalace budov - část 3: Stanovení základních charakteristik.
ČSN EN ISO 11202:2010	Akustika. Hluk vyzařovaný stroji a zařízeními. Určování emisních hladin akustického tlaku na pracovním místě a dalších stanovených místech pomocí přibližných korekcí na prostředí (ISO 11202: 2010).
ČSN EN ISO 12100	Bezpečnost strojů. Obecné zásady konstruování strojů. Posuzování a snižování rizika (ISO 12100: 2010).
ČSN EN 953+A1:2009	Bezpečnost strojů. Ochranné kryty. Obecné požadavky na navrhování a konstrukci pevných a pohyblivých krytů.
ČSN ISO 7574-1	Akustika. Statistické metody pro určení a ověření stanovených hodnot emise hluku strojů a zařízení. Část 4: Metody pro série strojů.
ČSN ISO 1819:1993	Zařízení pro plynulou dopravu nákladů. Bezpečnostní předpisy. Obecná ustanovení.
ČSN EN ISO 15614-8	Požadavky na kvalitu tavného svařování kovových materiálů.
ČSN 734210	Zhotovení komínů a kouřovodů a připojení spotřebičů.
ČSN 061008:1997	Nejmenší vzdálenost vnějšího povrchu spotřebiče nebo kouřovodu od stavebních konstrukcí.

6 OBSLUHA KOTLE

6.1 PROVOZNÍ PŘEDPISY



UPOZORNĚNÍ: Pokud do kotelny vstoupí neoprávněná osoba, může dojít k vážnému poškození zdraví nebo majetku. Provozovatel musí kotelnu zabezpečit před přístupem neoprávněných osob a zvláště dětí.

Příprava kotle na provoz

Před uvedením kotle do provozu se přesvědčte, zda je systém naplněn vodou, odvdzdušněn a nedochází k poklesu tlaku otopné vody. Zkontrolujte, zda je komínové potrubí pevně spojeno (nejlépe sešroubované) a zda nebude docházet k úniku kouře. Překontrolujte, zda jsou snímače tlakoměru, kotlového a bezpečnostního termostatu umístěny v jímkách kotle a zda ukazují reálné hodnoty. Kotel na dřevo musí být obsluhován v souladu s pokyny uvedenými v tomto návodu, aby byla dosažena správná funkčnost. Při instalaci kotle podložte zadní část o 10 mm, aby se lépe proplachoval a odvdzdušnil. Obsluhu smí provádět pouze dospělá zaškolená osoba s ukončeným základním vzděláním.



UPOZORNĚNÍ: Při prvním roztápní může dojít ke kondenzaci a vytékání kondenzátu - nejde o závadu. Po delším topení kondenzace zmizí. Při spalování drobnějšího dřevěného odpadu je nutné kontrolovat teplotu spalin, která nesmí překročit 320 °C. V takovém případě, může dojít k poškození ventilátoru. **Tvoření dehtu a kondenzátů v určitém množství v nakládací komoře kotle je běžný průvodní jev při zplyňování dřeva a nemá negativní vliv na provoz kotle.**

Pokud byl kotel delší dobu mimo provoz (vypnutý, v poruše), je nutné při jeho opětovném spuštění do provozu dbát zvýšené opatrnosti. V dlouho odstaveném kotli může dojít k zablokování čerpadla, úniku vody ze systému nebo v zimním období k zamrznutí kotle.

6.2 ROZTOPENÍ, PROVOZ A DOPLNĚNÍ PALIVA

ZAPÁLENÍ DŘEVA

1. Otevřete dveře nakládací komory. Zkontrolujte výšku popela v nakládací komoře. Pokud výška popela přesahuje 50 mm od dna komory, nakládací komoru vyčistíte (obr. 6). Pokud se v komoře nacházejí dřevěné uhlíky, není nutné je odstraňovat, usnadní zatápní. Popel je však nutné vždy odstranit. K čištění je ideální použít pohrabáč a popel shrnout směrem k trysce tak, aby propadl do spalovací komory kotle (popelníku). **Spalovací komoru čistíte vždy před každým dalším zatopením v kotli!**



Obr. 6 Správně vyčištěná nakládací komora



POZOR! Pokud bude spalovací komora nedostatečně vyčištěná, objem spalovací komory se rapidně sníží čímž může docházet k nedokonalému spalování a nebezpečným stavům. **V žádném případě kotel neprovozujte bez vyčištěné spalovací komory!**

2. Do nakládací komory vložte na žáruvzdornou tvarovku jednu vrstvu středně hrubých polen (cca 40 mm – 60 mm) tak, aby nebyl zablokován přístup vzduchu do trysky ani primární vzduch (obr. 7).



Obr. 7 Základní vrstva dřeva při roztápní

3. Na takto připravené dřevo položte papír nebo karton (obr. 8), nebo jiné vhodné prostředky na podpálení dřeva (např. tuhý lihový podpalovač).



Obr. 8 Zkroucený karton položíme na dřevo

4. Na karton nebo papír položíme jemné třísky, které po podpálení vytvoří základní vrstvu (uhlíky) pro podpálení kusového dřeva (obr. 9).



Obr. 9 Třísky pro vytvoření základní vrstvy

5. Spustíte regulátor. Způsob spuštění naleznete v bodech 6.3.4 - PROFI, 6.4 - Lambda Touch
6. Připravenou vrstvu zapalíte na spodku vpředu (obr. 10) a přivřete dvířka na cca 15 mm.



Obr. 10 Zapálení základní vrstvy

7. Počkáme 10 – 15 minut dokud se základní vrstva dostatečně nerozhoří, aby bylo možné přiložit kusové dřevo (obr. 11)



Obr. 11 Dostatečně rozhořená základní vrstva

8. Přiložíme kusové dřevo do plna (obr. 12)



Obr. 12 Přiložení do plna

9. Zavřeme dvířka. Zatápění je hotové. Pokud si nejste jisti, zda zatápění proběhlo úspěšně, sledujte teplotu spalin. Pokud bylo roztopení provedeno správně, teplota spalin bude stoupat.

PROVOZ

Kotel je v běžném provozu řízen podle více parametrů v závislosti na verzi kotle (PROFI, Lambda Touch). Kotel je ideálně vždy provozovat tak, aby šel na 100 % výkon, čímž dosahuje nejvyšší účinnost, stabilitu hoření, minimální zbytky ze spalování a bezproblémový provoz. Takový provoz se dosahuje nejlépe tehdy, když je kotel připojen k akumulární nádrži vhodného objemu, kterou postupně nabíjí. Zde musí být dodrženo pravidlo, že rozdíl mezi nastavenou kotlovou teplotou a teplotou zpátečky je minimálně 15 °C, aby během dobíjení akumulární nádrže kotel nedosáhl nastavenou kotlovou teplotu, a tím pádem se nedostává do útlumového režimu ještě před tím, než je akumulární nádrž nabitá. Provoz a ovládání kotle je dále podrobněji vysvětleno níže podle verze kotle PROFÍ nebo Lambda Touch.

DOPLNĚNÍ PALIVA



VÝSTRAHA! Při provozu musíte dvířka nakládací komory otevírat postupně tak, aby případný kouř vycházející z komory nezasáhl oči.

Doplňování paliva provádíme vždy až tehdy, když je dřevo téměř úplně spotřebováno a v nakládací komoře zůstávají už jen uhlíky (obr. 13). Dřevo během běžného provozu, když se ho v nakládací komoře nachází více než je 1/5 objemu komory doplňovat nedoporučujeme, protože v nakládací komoře probíhá pyrolýza bez přístupu kyslíku, která vytváří kouř a ten po otevření dvířek nelze dobře odsát. Samotné přikládání provedeme tak, že asi na 15 mm po-otevřeme dvířka, počkáme, dokud se přebytečný kouř odsaje a dvířka otevřeme úplně. Poté dřevo co nejrychleji přiložíme do komory. Dřevo se v nakládací komoře musí volně pohybovat a mezi jednotlivými poleny musí být mezera alespoň 1 – 2 cm. Po naložení dřeva do komory můžeme dvířka zavřít.



Obr. 13 Výška ohniště vhodná k přiložení.

Verze kotle **Lambda Touch** dokáže zbývající uhlíky uchovat déle, protože po dohoření paliva uzavře servomotorem klapku primárního vzduchu, čímž zabrání jejich dohoření. Takto je možno uhlíky uchovat až 24 hodin a zjednodušit si další zatápění.

6.2.1 OCHRANNÉ POMŮCKY PRO PRÁCI S KOTLEM

Při práci s kotlem je nutné používat ochranné pomůcky podle platných pravidel bezpečnosti práce. Zvláště je třeba dbát na ochranu zdraví při obsluze a čištění. Je nutné používat rukavice se zvýšenou tepelnou odolností, vhodné oblečení a pevné boty.

6.3 OVLÁDÁNÍ KOTLE ATTACK SLX PROFI

Regulace kotlů poskytuje vysoký komfort obsluhy, možnost modulace výkonu a možnost připojení ovládacích a regulačních prvků. Regulátor řídí provoz kotle na základě kotlové a spalínové teploty. Požadovanou kotlovou teplotu se snaží dosáhnout při nastavené teplotě spalin, kterou řídí pomocí změny otáček ventilátoru. Takto regulátor zajistí, že kotlová teplota se bude dosahovat při co nejvyšší účinnosti. Pokud se kotlová teplota blíží k nastavené hodnotě, regulátor zmoduluje výkon kotle. Pokud se dosáhne nastavená kotlová teplota, regulátor vypíná ventilátor.

Zapojení

Před zapnutím kotle hlavním vypínačem připojte regulátor, ventilátor, oběhové čerpadlo a napájecí šňůry do vhodné zásuvky. Snímač kotlové teploty musí být umístěn v jímce kotle.



VÝSTRAHA! Před připojením regulátoru na elektrickou síť zkontrolujte, zda je pořádně uzemněn a šrouby svorkovnice pořádně dotaženy.



UPOZORNĚNÍ: Maximální celkový výkon zařízení připojených k regulátoru nesmí být vyšší než 700 W.



UPOZORNĚNÍ: Pro rozšířenou funkci regulátoru lze připojit modul UM-1, který umožňuje ovládat spuštění jiného automatického kotle.

6.3.1 PŘEDNOSTI REGULÁTORU

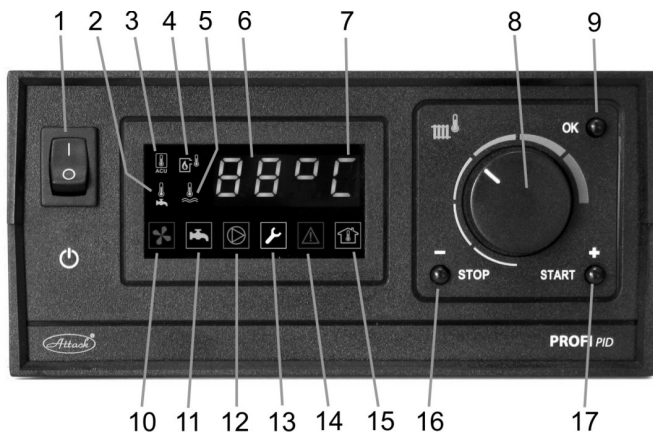
Regulátor dokáže ovládat:

1. Otáčky odtahového ventilátoru
2. Oběhové čerpadlo topných okruhů
3. Čerpadlo nabíjení TUV nebo čerpadlo nabíjení akumulární nádrže (vždy jen jedno)
4. Sepnutí jiného, automatického kotle v případě, že v kotli dohořelo palivo (modul UM-1 dodáván jako příslušenství)

Regulátor zobrazuje:

1. Teplotu kotle
2. Teplotu spalin
3. Teplotu v nádrži na TUV nebo v akumulární nádrži (vždy jen jednu)
4. Pokojový termostat a na základě jeho zapnutí ovládá oběhové čerpadlo.

6.3.2 ZÁKLADNÍ POPIS REGULÁTORU



Obr. 14 Jednotlivé tlačítka a zobrazení informací na regulátoru

POPIS:

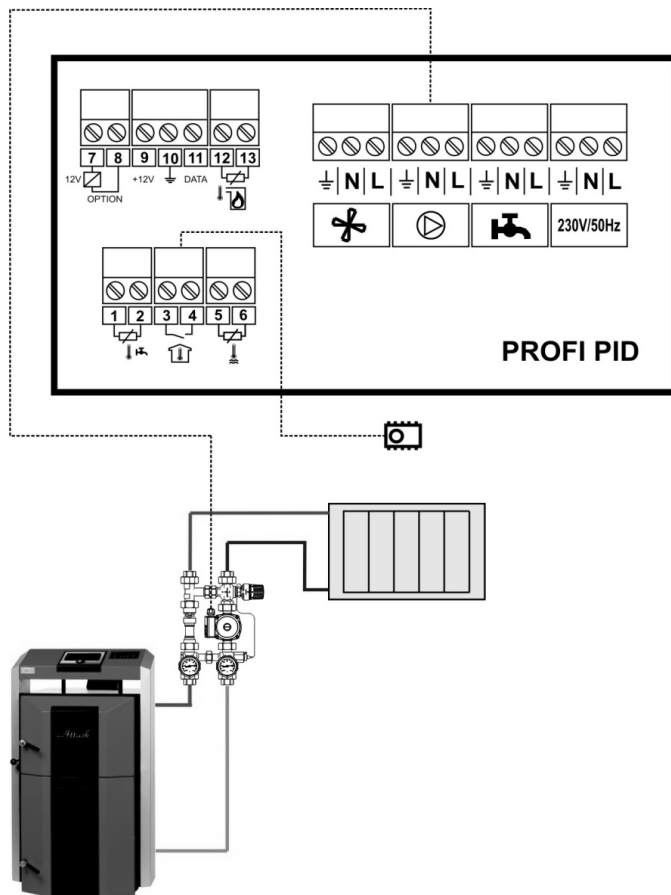
1. hlavní vypínač
2. symbol ukazující zobrazení teploty TUV
3. symbol ukazující zobrazení teploty akumulární nádrže
4. symbol ukazující zobrazení teploty spalin
5. symbol ukazující zobrazení aktuální teploty kotle
6. aktuální teplota kotle (nebo TUV, spalin apod.)
7. symbol informující o provozním stavu kotle
8. nastavení teploty kotle
9. tlačítko přístupu do informačního menu, servisního menu a potvrzení parametrů
10. symbol zobrazující provoz ventilátoru
11. provoz čerpadla pro TUV nebo čerpadla nabíjení akumulární nádrže
12. symbol zobrazující provoz oběhového čerpadla
13. symbol zobrazující vstup do servisního menu
14. symbol zobrazující přehřátí nebo poškození snímačů
15. symbol zobrazující zapnutý pokojový termostat
16. tlačítko odstavení kotle a pohybu v menu směrem zpět
17. tlačítko spuštění kotle a pohybu v menu směrem vpřed

6.3.3 ZAPOJENÍ REGULÁTORU PROFI PID PODLE HYDRAULICKÝCH SCHÉMAT

Regulátorem lze ovládat několik typů hydraulických schémat. Podle typu schémata hydrauliky je nutné správně zvolit parametry v servisním menu.

Poznámka: Přídavné teplotní čidlo pro ovládání přídavného výstupu je připojen již standardně z výroby a smotáno v přístrojovém panelu kotle. Pro jeho použití stačí jednoduše vytáhnout z přístrojového panelu skrz předpřipravenou plastovou průchodku. Takový zásah může provádět pouze kvalifikovaná osoba nebo osoba vyškolená výrobcem. Regulátor je z výroby nastaven pro nejjednodušší ovládání topného okruhu podle schémata 7. Schémata zobrazují připojení čerpadel a snímačů. Na schématech není zobrazeno připojení ventilátoru a připojení na síť.

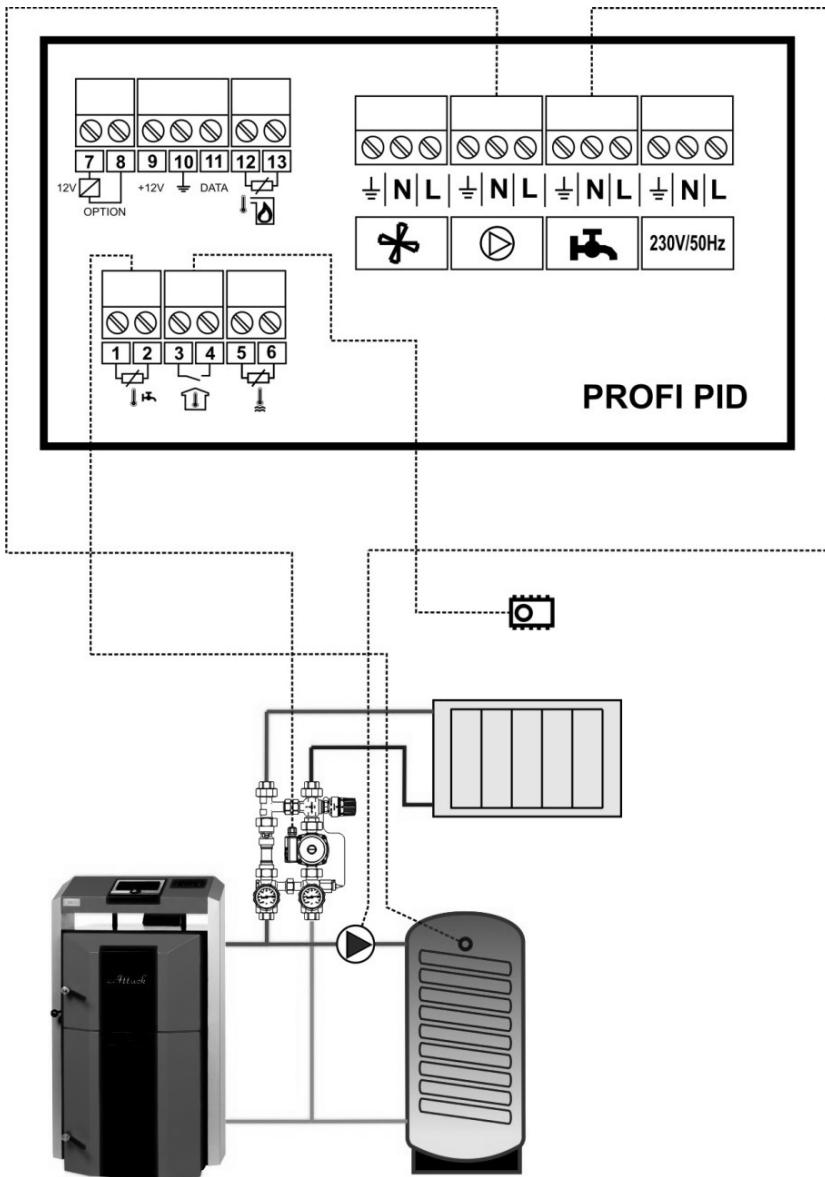
Schéma 7: Zplyňovací kotel + topný okruh



Nastavení parametrů pro hydraulické schéma 7:

ur = ur0

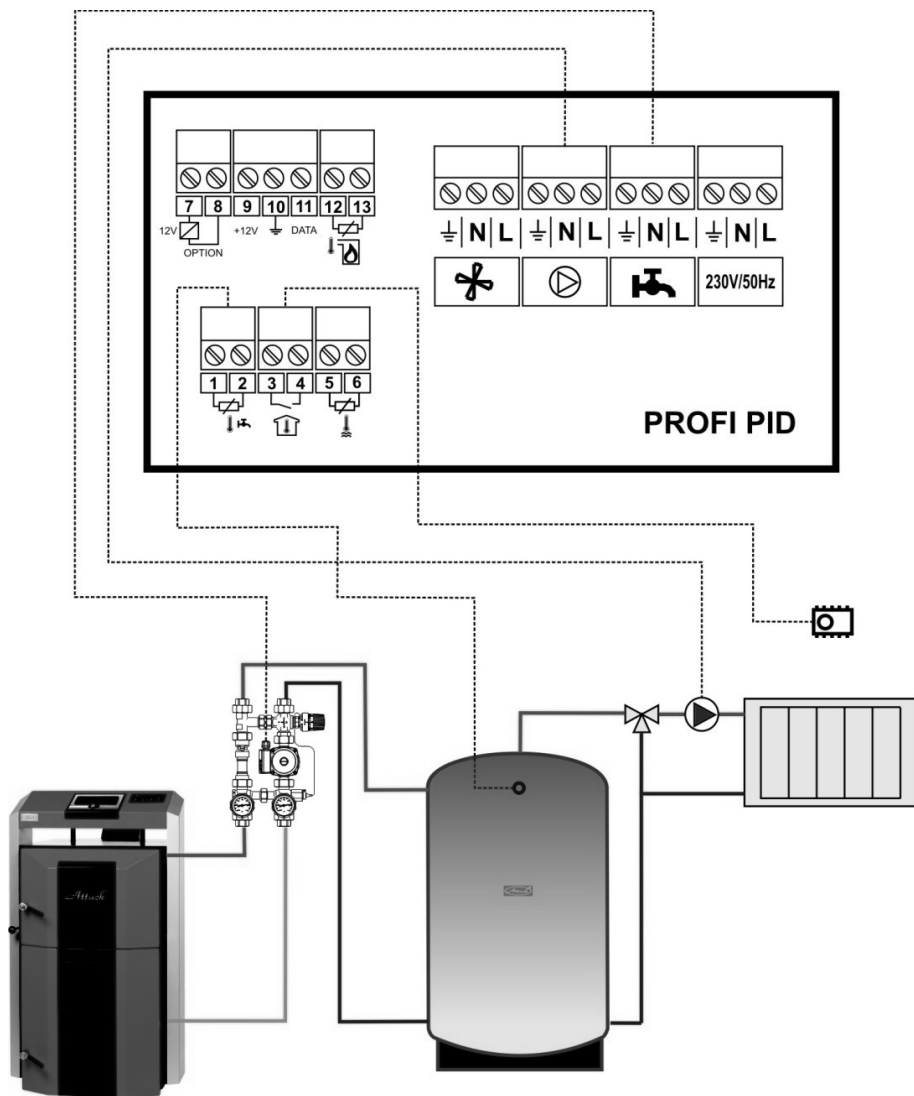
Schéma 8: Zplyňovací kotel + topný okruh + nabíjení TUV



Nastavení parametrů pro hydraulické schéma 8:

ur = ur1 – pro prioritní nabíjení nádrže na TUV
 ur = ur2 – pro paralelní nabíjení nádrže na TUV

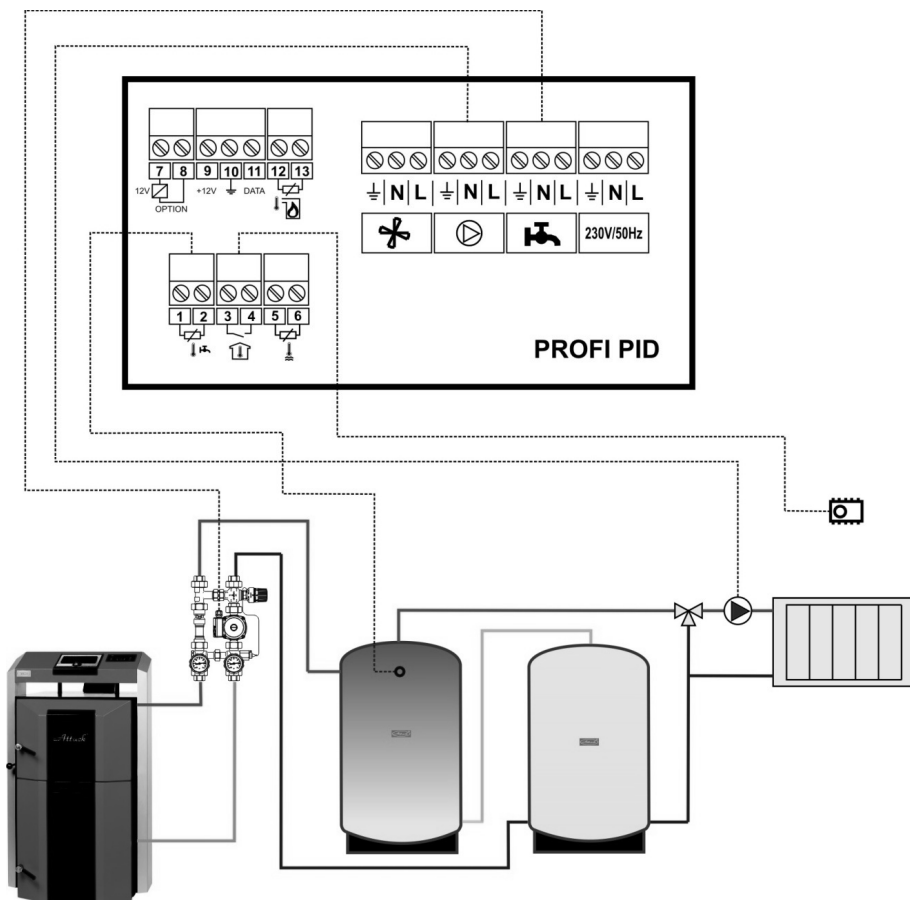
Schéma 9: Zplyňovací kotel + topný okruh + nabíjení akumulční nádrže



Nastavení parametrů pro hydraulické schéma 9:

ur = ur4

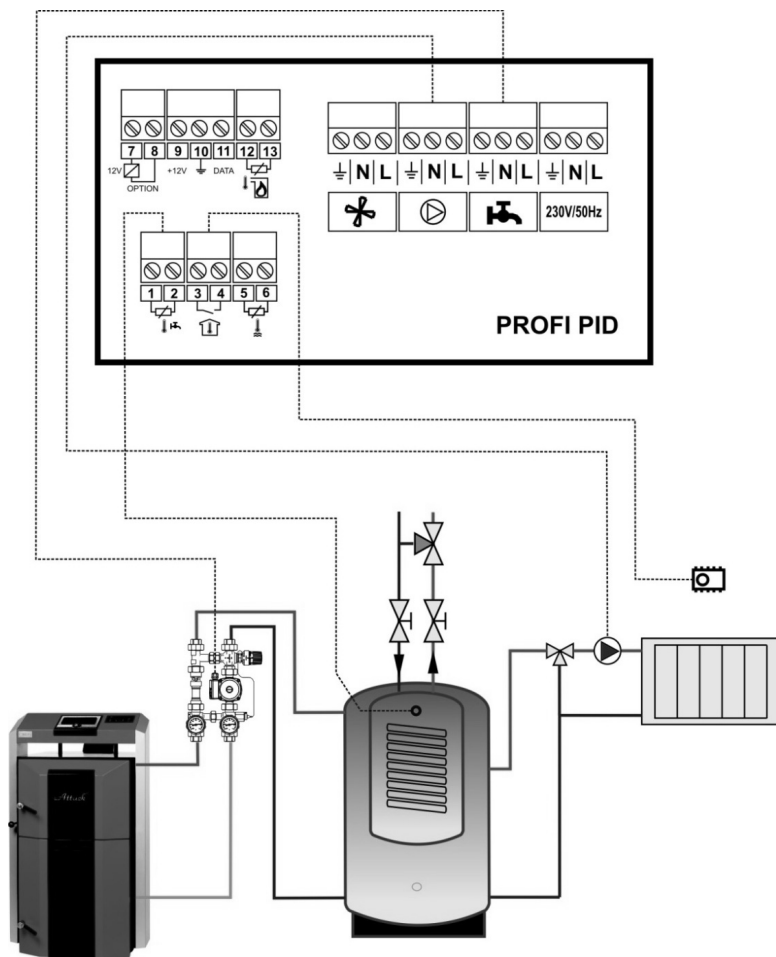
Schéma 10: Zplyňovací kotel + topný okruh + nabíjení akumulčních nádrží zapojených do série



Nastavení parametrů pro hydraulické schéma 10:

ur = ur4

Schéma 11: Zplyňovací kotel + topný okruh + nabíjení kombinované akumulční nádrže



Nastavení parametrů pro hydraulické schéma 11:

ur = ur4

6.3.4 OVLÁDANÍ REGULÁTORU A PROVOZNÍ REŽIMY

Zapnutím hlavního vypínače se na displeji rozsvítí všechny kontrolky pro spolehlivou kontrolu jejich funkčnosti. Pokud regulátor bude náhle odpojen z elektrické sítě (například výpadkem proudu), regulátor se vrátí do posledního režimu, ve kterém došlo k přerušení dodávky elektrického napájení. Regulátor si i po výpadku proudu uchovává všechny zadané nastavení.

Základní řízení regulátoru spočívá v nastavení kotlové teploty otočným knoflíkem. Ostatní funkce jsou řízeny na základě servisních parametrů nastavených v servisním menu.

Spuštění kotle do provozu spočívá v stisknutí tlačítka START (17), které spustí provoz odtahového ventilátoru. Tlačítko "STOP" (16) slouží k odstavení kotle z provozu vypnutím odtahového ventilátoru.

Znak zobrazující se za číselným zobrazení teploty (7) indikuje aktuální režim regulátoru PID:

[50°-] – indikuje pohotovostní režim

[50°C] – indikuje pracovní zimní režim

[50°C] – indikuje pracovní zimní režim kdy je dosažena kotlová teplota

[50°U] – indikuje pracovní letní režim určený jen pro ohřev TUV

[50°u] – indikuje pracovní letní režim kdy je dosažena kotlová teplota

[70°d] – indikuje režim eliminace bakterií legionelly kdy je teplota TUV zvýšená na 75 °C

Výhodou regulátoru PID je řízení teploty spalin na zadanou, požadovanou hodnotu. Regulátor se snaží prioritně dosáhnout nastavenou teplotu spalin a po jejím dosažení se přepne do režimu dosažení požadované kotlové teploty. Takto dochází co k nejúčinnějšímu využití paliva a vysoké účinnosti.

6.3.5 NASTAVENÍ UŽIVATELSKÝCH PARAMETRŮ

Krátkým stiskem tlačítka "OK" regulátor zpřístupní menu zobrazení a nastavení uživatelských parametrů. Na listování mezi jednotlivými nastaveními a parametry se používají tlačítka "+" a "-". Po tom, jak byl zvolen příslušný parametr, je možné do něj vejít stisknutím tlačítka "OK". Úspěšný vstup k tomuto parametru bude signalizován blikáním tohoto parametru. Tlačítka "+" a "-" lze měnit nastavení příslušného parametru. Pro potvrzení nastavení parametry stiskněte tlačítko OK. Některé z parametrů jsou pouze informační a nedají se měnit. Pro výstup z menu najdete zobrazení [End], a stisknutím tlačítka "OK" potvrďte. Regulátor vystoupí na základní zobrazení i poté, co je více než 1 minutu bez zásahů v uživatelském menu.

Tabulka 1. Uživatelské parametry:

Zobrazení	Parametr	Min	Max	Krok	Výr. nast.
C 45	Nastavená kotlová teplota	L65	H90	1 °C	–
co C	Pracovní režim oběh. čerpadla ('C' – ZIMA, '-'- – LÉTO)	C	–		C
cu u	Práce čerpadla TUV ('u' – běžný režim, 'd' – eliminace legionelly)	u	d		u
u50°	Aktuální teplota měřená v akumulární nádrži nebo TUV				
150°	Aktuální teplota spalin				
End	Výstup z uživatelských parametrů				

[C 45] – nastavená kotlová teplota – je hodnota teploty vody v kotli, kterou má kotel dosáhnout v pracovním režimu. Nastavuje se otáčením otočného knoflíku (8) a zobrazuje se na displeji (6).

[co C] – ZIMNÍ/LETNÍ režim – zimní režim je indikován symbolem 'C'. V tomto režimu je oběhové čerpadlo řízené prostřednictvím pokojového termostatu a distribuje teplo do vytápěcího okruhu. Letní režimu je indikován symbolem '-'. V letním režimu je oběhové čerpadlo vyřazeno z provozu a teplo vygenerované v kotli se využívá pouze na nabíjení nádrže na TUV. Pokud v systému není nádrž na TUV (není připojen přídatný snímač), možnost měnit ZIMNÍ / LETNÍ režim není dostupná.

[cu u] – režim provozu nabíjení nádrže na TUV – regulátor umožňuje běžné nabíjení "u" nádrže na TUV nebo režim s eliminací bakterie legionelly "d". Následně po zvolení režimu "d", bude dosažena teplota 75 °C v nádrži na TUV. Jakmile se tato teplota dosáhne, regulátor se přepne do režimu běžného nabíjení TUV "u". Pokud přídatný výstup a snímač nejsou nastaveny jako nabíjení TUV, nabídka nastavení eliminace legionelly nebude přístupná.



VÝSTRAHA! Pro zajištění toho, aby nedošlo k opaření uživatelů se doporučuje tento režim spustit tehdy, když nedochází k odběru TUV z nádrže (například v noci).

[u50°] teplota přídatného snímače – tato hodnota představuje aktuální teplotu nádrže na TUV nebo teplotu akumulární nádrže topného systému. V případě, že se tento přídatný výstup nepoužívá, v uživatelském menu se tato teplota nezobrazuje.

[150°] teplota spalin – tato hodnota představuje aktuální teplotu spalin, pokud je v servisních parametrech zadaný parametr řízení teploty spalin.

6.3.6 NASTAVENÍ SERVISNÍCH PARAMETRŮ

Přístup do servisního menu k nastavení parametrů provedete podržením tlačítka "OK". Na listování mezi jednotlivými parametry se používají tlačítka "+" a "-". Potom, jak byl zvolen příslušný parametr, je možné do něj vejít stisknutím tlačítka "OK". Úspěšný vstup k tomuto parametru bude signalizován blikáním tohoto parametru. Tlačítka "+" a "-" lze měnit nastavení příslušného parametru. Pro potvrzení nastavení parametru stiskněte tlačítka "OK". Pro výstup ze servisního menu najděte zobrazení [End], a stisknutím tlačítka "OK" potvrďte. Regulátor vystoupí na základní zobrazení i poté, co je více než 1 minutu bez zásahů v servisním menu.

Tabulka 3. Servisní parametry:

SERVISNÍ MENU (přístupné podržením tlačítka "OK")					
Displej	Parametr	Min	Max	Krok	Výr. nast.
Π100	Maximální výkon ventilátoru	1	100	1%	100
n 40	Minimální výkon ventilátoru	1	100	1%	40
Πh 5	Poměr změny otáček ventilátoru	2	20	1	5
Πr 0	Automatická regulace změny otáček ventilátoru	-, 0	10	1	0
Πt 1	Opoždění změny otáček ventilátoru	0	99	1	1
Πn 5	Frekvence profuku odtahového ventilátoru	-, 5	60	1 s	5
Πu 6	Délka profuku odtahového ventilátoru	1	99	1 min	6
Πd3	Délka provozu ventilátoru manuálně na 100%	-, 1	99	1 min	3
r100	Výkon ventilátoru při zapálení	1	100	1 %	100
rh 5	Hystereze odstavení kotle při zapálení	1	45	1 °C	5
P 30	Teplota spuštění oběhového čerpadla	-, 20	70	1 °C	30
Ph 2	Hystereze oběhového čerpadla	1	40	1 °C	2
Pc --	Interval antiblokovací funkce oběhového čerpadla	-, 1	99	1 min	2
Ur0	Způsob práce přídavného výstupu	0	4	1	0
u30	Provozní teplota nádrže na TUV nebo akumulací nádrže	30	60	1 °C	30
uh 5	Hystereze TUV nebo akumulací nádrže	1	30	1 °C	5
uP 5	Zvýšení kotlové teploty při ohřevu TUV	1	20	1 °C	5
L65	Minimální teplota kotle	30	65	1 °C	65
H 85	Maximální teplota kotle	80	95	1 °C	85
h 2	Hystereze kotlové teploty	1	10	1 °C	2
A 99	Teplota přehřátí kotle	90	99	1 °C	99
Fd60	Doba odstavení kotle při zapálení a nedostatku paliva	-, 1	99-4h	1 min	60
Fb30	Doba odstavení kotle při dohoření a nedostatku paliva	-, 1	99-4h	1 min	30
Ar 0	Ovládání multifunkčního přídavného výstupu	0	1	1	0
° 240	Nastavená teplota spalin	-0,5	250	1 °C	240
° h5	Hystereze teploty spalin	1	99	1 °C	5
° t 5	Časová konstanta stabilizace spalinové teploty	1	99	1 min	5
° F10	Krok otáček ventilátoru stabilizace teploty spalin	1	20	1 °C	10
° 90	Teplota spalin nedostatku paliva	30	150	1 °C	90
° 300	Maximální teplota spalin	250	400	1 °C	300
Prod	Návrat k výrobnímu nastavení				
outΠ	Test relé ventilátoru	outΠ	out1		
outP	Test relé oběhového čerpadla	outP	out2		
outu	Test relé volitelného čerpadla	outu	out3		
outr	Test přídavného výstupu	outr	out4		
End	Návrat do hlavního menu				

6.3.7 POPIS PARAMETRŮ

[Π100] Maximální výkon ventilátoru - je nejvyšší dovolený výkon ventilátoru

[n 40] Minimální výkon ventilátoru - je nejnižší dovolený výkon ventilátoru

[Πh 5] Poměr změny otáček ventilátoru - tento parametr má vliv na snížení otáček ventilátoru tehdy, když v blízké době dojde k dosažení nastavené kotlové teploty. Pro příklad nastavení hodnoty 4 bude znamenat, že ventilátor bude pracovat na [Π100] maximální výkon ventilátoru (pokud regulátor nemá aktivní funkci řízení teploty spalín) až do 4 stupňů před dosažením nastavené kotlové teploty. Každé zvýšení kotlové teploty o 1 °C bude znamenat graduální snížení otáček ventilátoru postupně až na minimální výkon ventilátoru [n 40].

[Πr 0] Automatická regulace změny otáček ventilátoru - nastavením tohoto parametru mezi 0 - 10 bude zajištěno snížení / zvýšení otáček ventilátoru tak, aby se dosáhla nastavená kotlová teplota. Pokud je tento parametr nastaven na "- -", regulace otáček není aktivní a ventilátor bude vždy pracovat na plný výkon podle parametru [Π100]. Nastavení parametru mezi 0 až 10 znamená časový úsek (v minutách), během kterého graduální zvyšování otáček z parametru minimálního výkonu ventilátoru [n 40] dosáhne parametr [r 100]. Toto zajistí plynulé zatápění kotle.

[Πn 5] Frekvence profuku odtahového ventilátoru - je frekvence definující jak často má být ventilátor spuštěn do provozu na plný výkon [Π100] za účelem odvedení vygenerovaných spalín v kotli, když ventilátor byl odstaven z důvodu dosažení kotlové teploty.

[Πn 6] Délka profuku odtahového ventilátoru - je délka doby, po kterou má ventilátor extrahovat vygenerované spaliny podle parametru [Πn 5].

[r 100] Výkon ventilátoru při zapálení - je parametr definující výkon ventilátoru při roztápní kotle. Pokud je parametr "Πr" nastaven na [Πr 0], pak tento parametr nepřichází v úvahu.

[rh 5] Hystereze odstavení kotle při zapálení - definuje kolik stupňů před dosažením nastavené kotlové teploty bude deaktivovaná komínová fáze nebo (pokud je připojen snímač teploty spalín) kolik stupňů před dosažením nastavené spalínové teploty. Deaktivace roztápěcí fáze má za následek přechod do běžného provozního režimu.

[P 30] Teplota spuštění oběhového čerpadla - jestli topný systém není vybaven nádrží na TUV [ur 0] nebo je v režimu [ur 2], parametr definuje kotlovou teplotu, při které může být spuštěno oběhové čerpadlo topného systému. Pokud je parametr nastaven na "-", pak příliš nízká teplota kotle nemá vliv na omezení provozu oběhového čerpadla. Čerpadlo se zapne vždy, pokud kotlová teplota překročí parametr [H 85] maximální kotlové teploty.

Pokud je topný systém vybaven akumulací nádrží (parametr [ur 4]), pak parametr definuje teplotu naměřenou v akumulací nádrží, při které bude sepnuté oběhové čerpadlo topného systému.

[Ph 2] Hystereze oběhového čerpadla - definuje rozdíl teplot, pod který musí poklesnout kotlová teplota nebo teplota v akumulací nádrží oproti teplotě definované parametrem [P 30], aby došlo k vypnutí oběhového čerpadla.

[Pc -] Interval antiblokovací funkce oběhového čerpadla - pokud je regulátor v pohotovostním režimu nebo pokojový termostat rozpojení oběhového čerpadla je spuštěno po dobu 30 sekund každou [Pc -] minutu, aby nedocházelo k zablokování čerpadla z důvodu toho, že se čerpadlo nepoužívá. Nastavení [Pc -] znamená, že je antiblokovací funkce čerpadla deaktivovaná.

[ur 0] Způsob práce přídavného výstupu - tento parametr definuje pracovní režim přídavného výstupu (čerpadla nabíjení TUV nebo akumulací nádrže).

[ur 0] Přídavný výstup bez funkce - definuje, že přídavný snímač a čerpadlo nejsou zapojeny a přídavný výstup v tomto případě není využit.

[ur 1] Prioritní nabíjení nádrže na TUV - toto nastavení znamená, že čerpadlo nabíjení TUV nádrže se připojí na přídavný výstup a snímač této nádrže na přídavný vstup. Při tomto nastavení, pokud teplota v nádrži na TUV poklesne pod hodnotu hystereze [uh 5] od nastavené hodnoty [u 60], čerpadlo nabíjení nádrže na TUV se spustí do provozu. Poté, co teplota v nádrži na TUV dosáhne nastavené hodnoty [u 60], čerpadlo se odstaví z provozu. Rovněž dojde k odstavení čerpadla i tehdy, je-li teplota v kotli nižší než teplota v nádrži na TUV. Režim [ur 1] znamená, že příprava TUV se děje v prioritním režimu, tedy oběhové čerpadlo topného okruhu je spuštěno až po nabití nádrže na TUV.

[ur 2] Paralelní nabíjení nádrže na TUV - pracuje podobně jako nastavení [ur 1], s tím rozdílem, že TUV je připravovaná v paralelním režimu společného provozu s oběhovým čerpadlem topného okruhu.

[ur 3] Nepoužívá se

[ur 4] Nabíjení akumulární nádrže - toto nastavení definuje, že přídavný výstup slouží jako čerpadlo nabíjení akumulární nádrže a přídavný snímač je přiřazen ke snímání její teploty. V tomto režimu, pokud teplota v kotli překročí hysterezi [uh 5] nad aktuální teplotu akumulární nádrže, čerpadlo nabíjení se spustí do provozu. Čerpadlo se vypne, pokud teplota v kotli je stejná nebo nižší než teplota v akumulární nádrži nebo, pokud teplota v kotli poklesne pod minimální teplotu kotle definovanou parametrem [L 65].

[u 30] Provozní teplota nádrže na TUV nebo akumulární nádrže - je teplota řízení přídavného výstupu [ur].

[uh 5] Hystereze TUV nebo akumulární nádrže - tento parametr definuje hysterezi přídavného výstupu [ur].

[uP 5] Zvýšení kotlové teploty při ohřevu TUV - tento parametr přichází v úvahu tehdy, když přídavný výstup pracuje v režimu nabíjení nádrže na TUV. Tento parametr definuje, o kolik stupňů bude nastavena kotlová teplota vyšší než parametr [u 50] během nabíjení nádrže na TUV.

[L 65] Minimální teplota kotle - definuje minimální teplotu kotle, která může být nastavena otočným tlačítkem.

[H 85] Maximální teplota kotle - definuje maximální teplotu kotle, která může být nastavena otočným tlačítkem.

[h 2] Hystereze kotlové teploty - definuje rozdíl mezi nastavenou a okamžitou kotlovou teplotou, o který musí kotlová teplota poklesnout, aby byl regulátor znovu po dosažení nastavené kotlové teploty zapnutý do pracovního režimu.

[A 99] Teplota přehřátí kotle - definuje hodnotu kotlové teploty, po které regulátor aktivuje alarm přehřátí kotle.

[FD60] Doba odstavení kotle při zapálení a nedostatku paliva - tento parametr definuje maximální délku doby po spuštění regulátoru do provozu tlačítkem "START" a dosažením pracovního režimu regulátoru (dosažením teploty spalin [c 90]). Pokud se během zatápění dosáhne teploty [c 90] v této době, ventilátor bude odstaven z provozu a na displeji se zobrazí alarm FUEL (nedostatek paliva).

[Fb30] Doba odstavení kotle při dohoření a nedostatku paliva - testování dostatku paliva v pracovním režimu je aktivováno tehdy, když teplota spalin poklesne pod parametr [c 90] nebo (pokud

není připojen spalínový snímač) kotlová teplota klesne pod nastavení parametru [L 45]. Pokud teplota během této doby nestoupne nad potřebnou mez, regulátor na displeji zobrazí alarm FUEL.

[Ar 0] Ovládání multifunkčního přídavného výstupu - regulátor je vybaven přídavným multifunkčním výstupem kompatibilním s možnostmi uvedenými dole (k řízení těchto možností je nutné použít přídavný modul UM-1):

- **parametr [Ar 0]** - indikuje spínání automatického kotle (například kotle na plyn nebo pelety). Po tom, co je regulátor spuštěn do provozu a zplyňovací kotel generuje teplo, bude automatický kotel odstaven z provozu. Pokud je regulátor v pracovním režimu, blokuje provoz automatického kotle. Pokud v kotli došlo palivo a regulátor zobrazí alarm FUEL, regulátor spustí do provozu automatický kotel.

- **parametr [Ar 1]** - indikuje, že přídavný multifunkční výstup bude použit na signalizaci chybových hlášení, jako jsou například porucha kotlového čidla, přehřátí nebo nedostatek paliva.

[c 240] Nastavená teplota spalin - je teplota spalin, kterou se bude regulátor snažit dosáhnout a udržet. Pokud je tento parametr nastaven na "---", bude čidlo teploty spalin vypnuté.

[c h5] Hystereze teploty spalin - definuje rozdíl, o který musí teplota spalin poklesnout, aby se zvýšily otáčky ventilátoru.

[c 5] Časová konstanta stabilizace spalinové teploty - definuje dobu úpravy otáček ventilátoru během stabilizace teploty spalin. Pokud teplota spalin překročí hodnotu definovanou parametrem [c 240], regulátor začne graduálně snižovat otáčky ventilátoru, dokud teplota spalin neklesne na nastavenou hodnotu. Pokud teplota spalin poklesne až na hodnotu hystereze teploty spalin, regulátor začne graduálně zvyšovat otáčky.

[c F10] Krok otáček ventilátoru stabilizace teploty spalin - definuje hodnotu kroku otáček ventilátoru, na základě které regulátor bude měnit otáčky ventilátoru za účelem dosažení nastavené teploty spalin.

[c 90] Teplota spalin nedostatku paliva - definuje hodnotu, pod kterou, když klesne teplota spalin, bude vyhodnocen stav nedostatku paliva "FUEL".

Testování výstupů regulátoru

Pro ověření správné funkčnosti regulátoru a zařízení do něj připojených je možné provést test. Výběrem **[outΠ]** na displeji a podržením tlačítka "OK" ověříte správnou funkčnost ventilátoru. Výběrem **[output]** ověříte správnou funkčnost oběhového čerpadla. Pomocí **[outu]** spustíte přídavný výstup a **[Outro]** multifunkční přídavný výstup.

Uvedení regulátoru do původních, výrobních nastavení

Regulátor umožňuje změnit nastavení do původních, výrobních nastavení. Výběrem **[Prod]** v servisním menu a stisknutím tlačítka "OK" provedete reset regulátoru. Po provedení resetu se regulátor uvede do nastavení podle tabulky 3.

Výstup ze servisního menu

Pro výstup ze servisního menu zvolte na displeji [End] a stiskněte tlačítko "OK".

6.3.8 CHYBOVÉ HLÁŠENÍ

Připojení všech snímačů regulátoru je neustále kontrolováno.

Pokud regulátor zjistí, že některý ze snímačů není připojen, na displeji se zobrazí chybové hlášení. Na displeji se také zobrazují hlášení o přehřátí kotle nebo nedostatku paliva.

[FUEL] - zobrazuje se tehdy, když v kotli není dostatečné množství paliva. Dostatečné množství paliva je definováno parametrem C90, kde 90 znamená nastavenou teplotu 90 °C. Když tedy teplota spalin poklesne pod tuto nastavenou hodnotu během času Fb30, doba odstavení kotle při nedostatku paliva, regulátor na displeji zobrazí [FUEL]. Pokud chcete kotel znovu spustit do provozního režimu, je nutné nejprve vymazat toto hlášení tlačítkem "STOP", a pak kotel spustit do provozu tlačítkem "START".

[HOT] - zobrazuje se tehdy pokud teplota spalin překročí maximální povolenou teplotu spalin nastaveným parametrem C300 (což znamená 300 °C). V takovém případě dojde k odstavení ventilátoru. Ventilátor se znovu spustí do provozu, až po poklesu teploty na nastavenou spalinovou teplotu.

[E 1] - zobrazí se tehdy, kdy došlo k poruše snímače kotlové teploty nebo je snímač nepřipojen. Regulátor udělá v takovém případě opatření pro zajištění bezpečnosti kotle, a to že odstaví ventilátor z provozu (pokud je právě zapnutý) a zapne oběhové čerpadlo pro případné bezpečné dochlazení kotle. Jakmile je příčina poruchy odstraněna, chybové hlášení lze zrušit tlačítkem "STOP".

[E 2] - zobrazí se tehdy, jestliže došlo k překročení kotlové teploty nad teplotu přehřátí kotle A99. Regulátor v tomto případě vypne odtahový ventilátor a zapne oběhové čerpadlo. Chybové hlášení lze vymazat pomocí tlačítka "STOP" poté, jak kotlová teplota poklesne na bezpečnou hodnotu.

[E 8] - zobrazí se tehdy, když dojde k poruše přídavného snímače (TUV nebo akumulární nádrže). Pokud tento snímač pracuje jako snímač pro nádrž TUV, nabíjení bude blokováno. Pokud tento snímač pracuje jako snímač akumulární nádrže, čerpadlo bude permanentně spuštěno. Tuto chybovou zprávu není nutné rušit pomocí tlačítka "STOP", bude odstraněno automaticky po odstranění poruchy čidla.

[E128] - zobrazí se v případě poruchy čidla teploty spalin. V případě, že tato porucha nastane, regulátor se přepne do režimu řízení kotle podle kotlové teploty. Pokud dojde k odstranění poruchy na snímači teploty spalin, chybové hlášení se odstraní automaticky.

[E 3] V případě, že došlo k několika poruchám najednou, jejich součet bude zobrazen na displeji. V takovém případě je nutné zkontrolovat funkčnost všech snímačů.

6.3.9 DEMONTÁŽ REGULÁTORU

Pokud je nutná demontáž regulátoru, postupujte následovně:

- vypněte hlavní vypínač
- odpojte kotel od napájení z elektrické sítě
- demontujte regulátor
- demontujte konektory z regulátoru

6.3.10 TECHNICKÁ SPECIFIKACE REGULÁTORU

Napájení	230 V \pm 10 %, 50 Hz
Příkon (bez ventilátoru a čerpadel)	< 4 VA
Rozsah měření kotlové teploty	-9 – 109 °C \pm 1 °C
Rozsah měření spalinové teploty	-30 – 500 °C \pm 1 °C
Max. příkon zařízení připojených k regulátoru	2 A/230 V

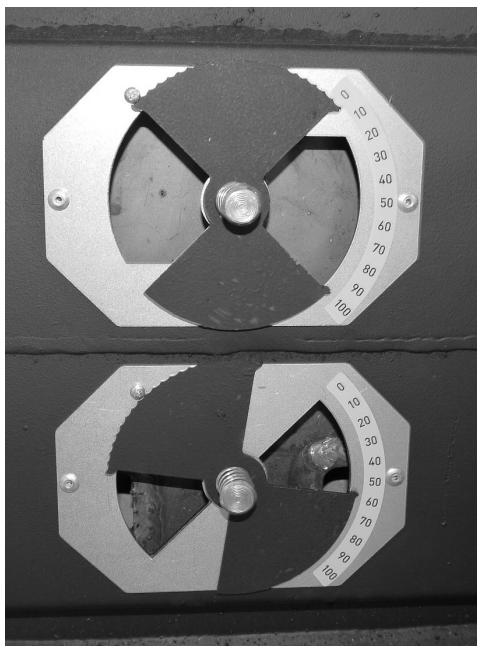
6.3.11 NASTAVENÍ KLAPEK VZDUCHU A TEPLoty SPALIN

Nastavení spalování kotle PROFÍ

Nastavení spalování se provádí prostřednictvím regulačních klapek primárního a sekundárního vzduchu. Kotle jsou z výroby nastaveny na neoptimálnější podmínky spalování z hlediska emisí a teploty spalin. Změnu nastavení může provést pouze výrobce zaškolený servis.

Optimální nastavení klapek Primárního / Sekundárního vzduchu a teploty spalin pro verzi PROFÍ:

Typ	Primár/Sekundár	Teplota spalin	Typ	Primár/Sekundár	Teplota spalin
20SLX	100/55	165 °C	40SLX	100/65	160 °C
25SLX	100/65	170 °C	45SLX	100/75	165 °C
30SLX	100/60	175 °C	50SLX	100/80	175 °C
35SLX	100/70	180 °C	55SLX	100/85	185 °C



Obr. 15 Nastavení klapek primárního a sekundárního vzduchu

Nastavení primárního vzduchu na 100 %

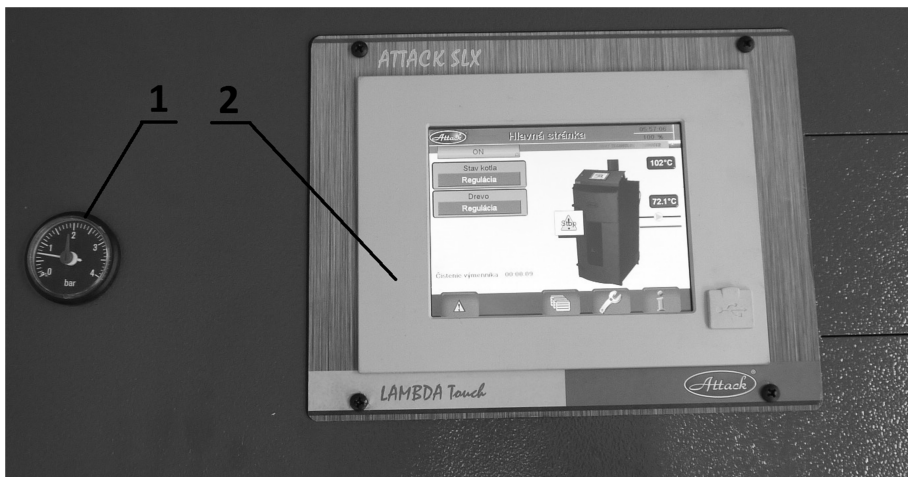
Nastavení sekundárního vzduchu na 55 %

Nastavení teploty spalin je popsáno v odstavci **6.3.7. POPIS PARAMETRŮ**.

6.4 OVLÁDÁNÍ KOTLE ATTACK SLX LAMBDA TOUCH

Řídicí proces spalování v kotli ATTACK SLX Lambda Touch zajišťuje moderní elektronika vybavená softwarem pracujícím na základě nejnovějších poznatků v oblasti spalování dřeva. Elektronika pracuje s lambda sondou a pokročilým dotykovým displejem, který zobrazuje několik informací najednou, což umožňuje rychlou identifikaci stavu v kotli a jeho parametrů.

6.4.1 ZÁKLADNÍ PRVKY ŘÍZENÍ



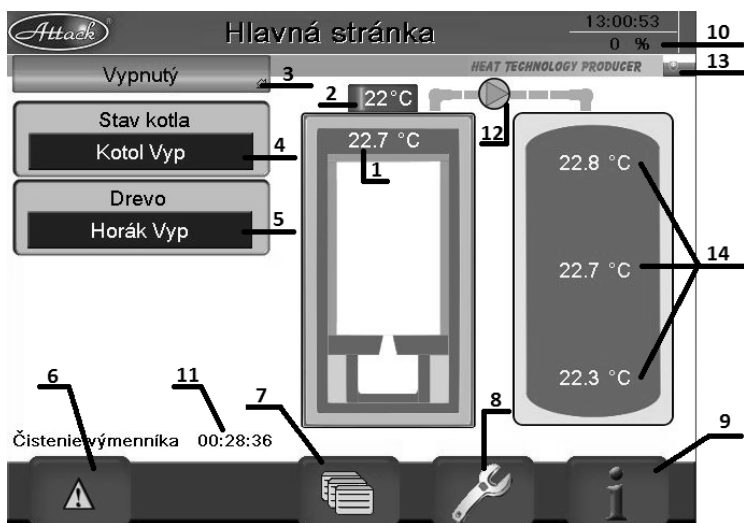
Obr. 16 1 – manometr, 2 – dotykový displej



Obr. 17 1 – hlavní vypínač, 2 – havarijní termostat, 3 – pojistka (F6,3A)

6.4.2 ZPŮSOB PRÁCE REGULÁTORU:

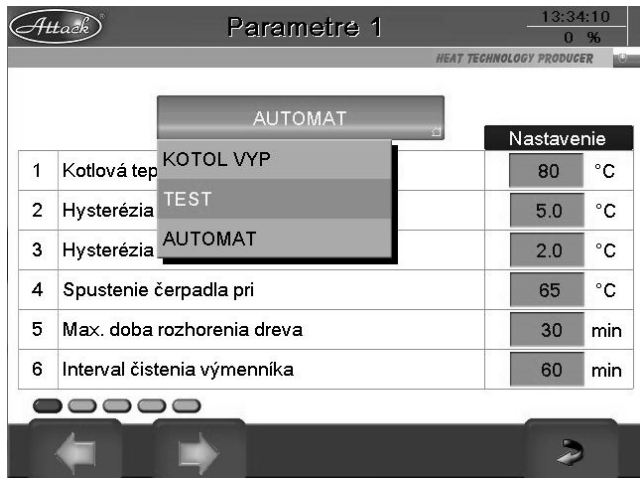
Kotel je řízen na základě obsahu kyslíku ve spalinách, kotlové a spalinové teploty. Kotel se snaží dosáhnout nastavenou kotlovou teplotu při ideální teplotě spalin a kyslíku. Aby bylo možné nastavenou kotlovou teplotu dosahovat co nejpřesněji, regulátor řídí výkon kotle pomocí změny otáček ventilátoru a primárního vzduchu. Pokud kotel dosáhne nastavené hodnoty kotlové teploty např. 80 °C, regulátor ventilátor nevypíná, ale snižuje jeho otáčky. Otáčky ventilátoru jsou snižovány až do doby, kdy kotel nedosáhne minimální teploty spalin čímž sníží svůj výkon na 50%. Pokud teplota kotle překročí nastavenou teplotu o „diferenciální teplotu max. překročení kotlové teploty“, kotel vypíná ventilátor a uzavírá primární vzduch, čímž sníží svůj výkon na minimum. Kotel se znovu spustí tehdy, kdy aktuální kotlová teplota klesne pod nastavenou kotlovou teplotu sníženou o hysterezi kotlové teploty. Vedle tohoto řídicího procesu je také řízen obsah kyslíku ve spalinách tak, aby docházelo k co možná nejefektivnějšímu spalování. Kotel se zcela vypíná tehdy, když je podle teploty spalin a kyslíku vyhodnoceno, že v něm vyhořelo palivo. Tehdy kotel uzavře primární vzduch, díky čemuž uhlíky, které zůstaly při spalování mohou vydržet až dalších 24 h. Takto je pak možné udělat další roztopení kotle i bez zakládání ohně a bez použití prostředků na zapálení. V případě pokud kotlová teplota překročí 85 °C, čerpadlo se zapne vždy z bezpečnostních důvodů. V případě pokud teplota kotle překročí teplotu rozepnutí havarijního termostatu, dochází k odstavení všech elektronických zařízení kotle kromě čerpadla. Základní zobrazení displeje můžete vidět na obr. 18.



Obr. 18 Základní zobrazení displeje

1 - teplota kotle, 2 - teplota spalin, 3 - menu spuštění nebo vypnutí kotle, 4 - stav kotla, 5 - provozní režim, 6 - záznam poruch a chybových hlášení, 7 - nastavení parametrů (základních, servisních), 8 - zvláštní nastavení, 9 - informace, 10 - výkon ventilátoru, 11 - zbývající čas do čištění trubkového výměníku, 12 - zobrazení spuštění čerpadla, 13 - jazyk, 14 - aktuální teploty nabití akumulární nádrže

6.4.3 POPIS HLAVNÍCH ŘÍDÍCÍCH ŘEZIMŮ:



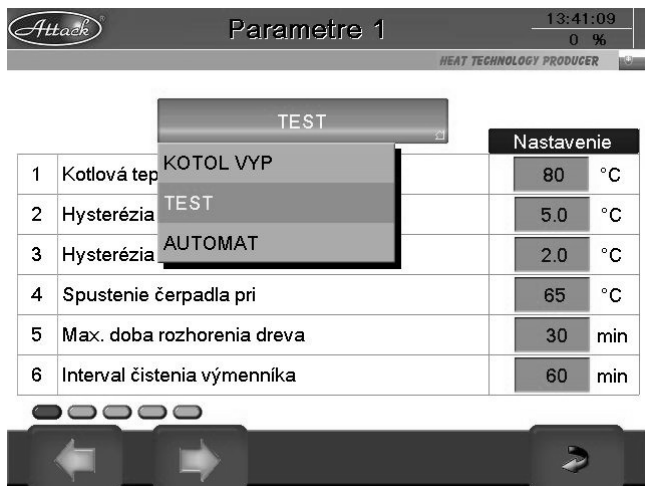
Obr. 19 Hlavní provozní režimy

Způsob a provoz kotle je možné měnit (obr. 19) v závislosti na provozním režimu následovně:

KOTEL VYP - je režim, který zvolíte tehdy, když se chystáte kotel delší dobu nepoužívat. Tato situace nastává zpravidla v létě, kdy se kotel nepoužívá na ohřev TUV. V tomto módu bude kotel uveden do STANDBY módu.

TEST - je mód, ve kterém můžete testovat funkčnost jednotlivých zařízení v kotli (ventilátor, čerpadlo, servomotory, atd.) – obr. 20, 21, 22.

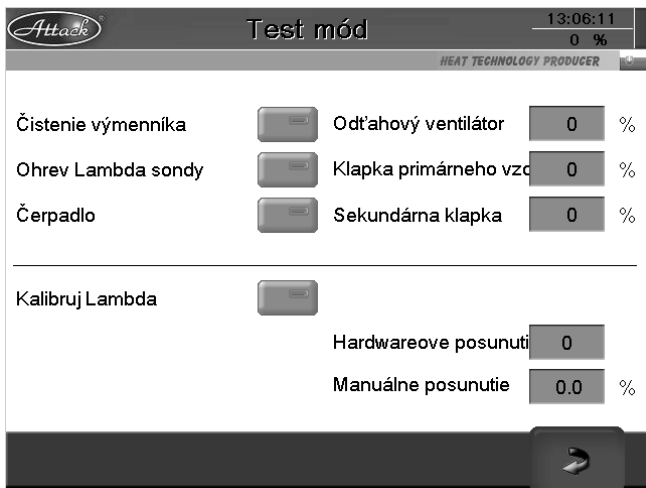
AUTOMAT - v tomto módu bude kotel pracovat automaticky a bude řízen kotlovou teplotou. Vždy když kotlová teplota poklesne pod nastavenou hodnotu sníženou o hysterezi, kotel bude spuštěn do provozu.



Obr. 20 Režim TEST zvolíme v úrovni volby režimu kliknutím na TEST



Obr. 21 Po zvolení režimu TEST se na dolní liště, zobrazí symbol ruky, kde je možné otestovat všechny elektrické zařízení připojené k elektronice



Obr. 22 Po zvolení symbolu ruky se zobrazí jednotlivé možnosti testování v testovacím módu

6.4.4 SPUŠTĚNÍ REGULÁTORU

ZAPÁLENÍ DŘEVA A PROVOZ

Způsob naložení dřeva do komory je popsán v části 6.2. Zapálení dřeva spustíme následovně:

1. Na displeji v menu spuštění kotle zvolte možnost ON (obr. 23). Režim, ve kterém kotel musí být, aby došlo ke spuštění kotle je AUTOMATIC nebo EXTERNAL START.



Obr. 23 Spuštění kotle

2. Po spuštění kotle zadáním ON spustíte zapalovací proces tlačítkem "START" (obr. 24).



Obr. 24 Spuštění zapalovacího procesu

3. Po stlačení tlačítka "START" se na displeji zobrazí informace ZAPÁLENÍ, stejně i "STOP", pokud se rozhodnete kotel z nějakého důvodu vypnout (obr. 25).



Obr. 25 Zobrazení displeje po stlačení tlačítka "START"

4. Pokud po zatopení postupně stoupá teplota spalin, kotel vstupuje do fáze předhoření (obr. 26).



Obr. 26 Fáze předhoření

5. Po fázi předhoření následuje normální provozní režim "regulace".

6. Pokud kotel přesáhne svou nastavenou kotlovou teplotu o "teplotu překročení kotlové teploty", dostane se do režimu "udržování uhlíků". Kotel se tehdy vypíná, snižuje svůj výkon a čeká až klesne kotlová teplota. V takovém případě neotvírejte dvířka nakládací komory (obr. 27).



Obr. 27 Režim udržování uhlíků

7. Pokud chcete zastavit spalování, stlačte tlačítko "STOP". Po stlačení tlačítka se zobrazí varovný obrázek, informující o tom, že hoření už začalo a zastavit ho není bezpečné. Použijte jen v nejnějnějších případech (obr. 28).



Obr. 28 Varovný obrázek

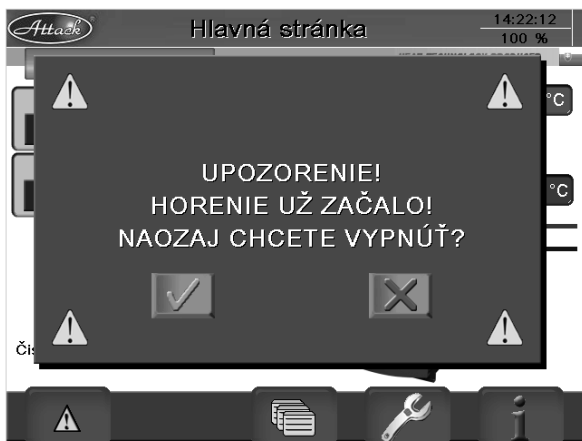
PŘIKLÁDÁNÍ DŘEVA

Regulátor Lambda Touch je vybaven koncovým spínačem horních dvířek, díky čemuž je ventilátor během otevření dvířek vždy spuštěn na plný výkon. Toto umožňuje odsávání spalin s co možná největší efektivitou do komínu. Spuštění ventilátoru je funkční také tehdy, když je kotel mimo provozní režim – například při čištění kotle.

6.5 ZOBRAZOVÁNÍ INFORMACÍ

Během provozu, stejně i mimo něj, lze pomocí dotykového displeje číst různé informace o stavu kotle i o stavu jednotlivých zařízení (ventilátorů, klapek, apod.). Do menu informací vstoupíte stiskem tlačítka "i" (obr. 18). V menu informací můžete listovat mezi třemi stranami zobrazujícími různé informace.

Strana 1, přesněji "Informace 1", zobrazuje nejzákladnější informace o stavu kotle, jako jsou kotlová teplota, teplota spalin, aktuální hodnoty obsahu kyslíku ve spalinách, výkon odtahového ventilátoru, aktuální nastavení primární a sekundární klapky (obr. 29).



Obr. 29 Zobrazení základních informací, "Informace 1"

Strana 2, přesněji "Informace 2" zobrazuje stav spuštění nebo odstavení jednotlivých výstupů (zda jsou v provozu nebo mimo provoz) a jednotlivých vstupů (zda jsou sepnuté nebo rozepnuté). Takto lze snadno přečíst, zda máte dobře uzavřené dvířka nakládací komory, zda není rozepnut havarijní termostat apod. (obr. 30).

Informácie 1		
		14:09:38
		0 %
HEAT TECHNOLOGY PRODUCER		
	Aktuálny	Nastavenie
Teplota kotla	22.7 °C	80.0 °C
Kyslík	1.2 %	0.0 %
Teplota spalín	22 °C	165.0 °C
Odtáhový ventilátor	0 %	
Primárna klapka	0 %	
Sekundárna klapka	0 %	

Obr. 30 Zobrazení základních informací, "Informace 2"

Strana 2, přesněji "Informace 2" zobrazuje stav spuštění nebo odstavení jednotlivých výňatků (jsou v provozu nebo mimo provoz) a jednotlivých vstupů. Takto můžete snadno přehledně zjistit, zda máte dobře uzavřenou záchytnou komoru, zda není vypnutý bezpečnostní termostat a pod. (Obr. 31).

Informácie 2		
		14:11:27
		0 %
HEAT TECHNOLOGY PRODUCER		
Výstupy		Vstupy
Externý kotol	<input checked="" type="radio"/>	Horne dvierka <input checked="" type="radio"/>
Čistenie výmenníka	<input type="radio"/>	Havarijný term. <input checked="" type="radio"/>
Čerpadlo	<input type="radio"/>	

Stav kotla	Aktuálny stav kotla:	Kotol Vyp
	Aktuálny režim:	AUTOMAT
	Predvolený režim:	AUTOMAT
	Stav horáka dreva:	Horák Vyp
	PID regulácia výkonu:	OFF

Obr. 31 Zobrazení základních informací, strana 2

6.5.1 NASTAVENÍ PARAMETRŮ

Kotel ATTACK SLX Lambda Touch umožňuje nastavení parametrů ve dvou úrovních. První úroveň je základní úroveň určena pro koncového zákazníka a umožňuje nastavovat nejzákladnější parametry kotle, jako je kotlová a spalínová teplota, teplota spuštění čerpadla apod. Pro nastavení složitějších parametrů, které ovládají provoz kotle, je nutné vstoupit do úrovně nastavení

pokročilých parametrů, která je opatřena vstupním kódem. Tímto se zajistí, aby nepovolané osoby neměly přístup k pokročilým nastavením a negativně neovlivnili provoz kotle.



POZOR! Změna parametrů v pokročilé úrovni může být provedena pouze vyškoleným technikem. Nesprávné zadané nebo zvolené parametry mohou vést k nesprávné funkci kotle nebo jeho poškození. Jakékoliv změny parametrů konzultujte se svým instalatérem nebo výrobcem.

6.5.2 ÚROVEŇ NASTAVENÍ ZÁKLADNÍCH PARAMETRŮ

Úroveň nastavení základních parametrů je vždy přístupný a není nutné zadávat kód. Přístup k základním parametrům najdete pod tlačítkem 7 (obr. 18). Základní parametry tvoří strana 1 a částečně strana 2.

		Nastavenie	
1	Kotlová teplota	80	°C
2	Hysterézia kotlovej teploty (Start)	5.0	°C
3	Hysterézia kotlovej teploty (Stop)	2.0	°C
4	Spustenie čerpadla pri	65	°C
5	Max. doba rozhorenia dreva	30	min
6	Interval čistenia výmenníka	60	min

Obr. 32 Nastavení základních parametrů pro koncového uživatele

Kotlová teplota - umožňuje nastavení teploty, kterou má kotel dosahovat.

Hystereze kotlové teploty - je teplota, o kterou musí po překročení nastavené hodnoty a odstávkách kotlová teplota poklesnout, aby došlo k opětovnému spuštění kotle do provozu.

Diferenční teplota max. překročení kotlové teploty - je teplota, při které dojde k vypnutí zplyňovací části, tedy odstavení ventilátoru. Mezi nastavenou teplotou a teplotou zvýšenou o tuto hodnotu, bude kotel modulovat svůj výkon.

Spuštění čerpadla při - teplota spuštění čerpadla do akumulární nádrže.

Maximální čas zatápění dřeva - je čas, během kterého teplota spalin musí dosáhnout hodnotu teploty spalin zapálení dřeva. Pokud se během této doby nedosáhne tato teplota, kotel bude odstaven a vyhodnotí nedostatek paliva.

Interval čištění výměníku - je časový interval, který definuje frekvenci automatického čištění výměníku kotle turbulátory. Čas se počítá jen v provozním režimu kotle.

Attack		14:14:51
Parametre 2		0 %
HEAT TECHNOLOGY PRODUCER		
		Nastavenie
7	Hraničná teplota zapnutia čerpadla	85 °C
8	Dobeh čerpadla	5 min
9	Maximálny výkon ventilátora	100 %
10	Minimálny výkon ventilátora	35 %
11	Teplota spalín pri zapálení	60 °C
12	Teplota spalín pri prechode do režimu regulácie	85 °C
13	Požadovaná teplota spalín pri max. výkone	185 °C

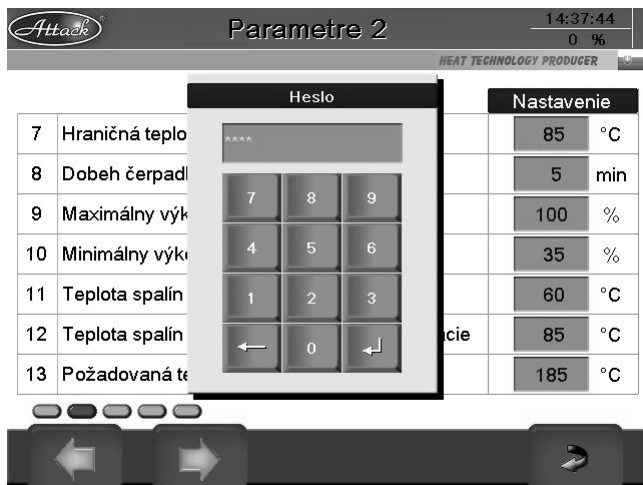
Obr. 33 Nastavení základních parametrů pro uživatele

Bezpečnostní teplota zapnutí čerpadla - je teplota, po jejímž překročení bude vždy pracovat čerpadlo.

Doběh čerpadla - je čas doběhu čerpadla, když se teplota vrátí pod bezpečnostní teplotu zapnutí čerpadla.

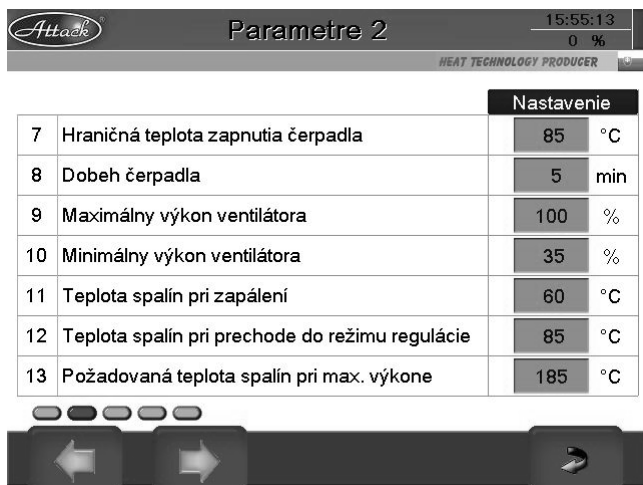
6.5.3 ÚROVEŇ NASTAVENÍ POKROČILÝCH PARAMETRŮ

Úroveň nastavení pokročilých parametrů je přístupná pouze po zadání přístupového kódu (obr. 34). Klávesnici pro zadání přístupového kódu vyvoláme kliknutím na horní modrou lištu, kde je popis HLAVNÍ STRÁNKKA (obr. 18). Po zadání kódu se zpřístupní neviditelné parametry. Pokud potřebujete měnit pokročilé parametry, kontaktujte svého dodavatele nebo výrobce, který Vám poskytne přístupový kód. Po zadání správného přístupového kódu je přítomnost v pokročilém menu zobrazena červenou čarou v pravém horním rohu (obr. 35).



Obr. 34 Zpřístupnění pokročilých parametrů.

Po zadání přístupového kódu servisního technika, dojde ke zpřístupnění pokročilých parametrů kotle (obr. 35).



Obr. 35 Pokročilé parametry, zobrazení po zadání kódu

Maximální výkon ventilátoru – je maximální výkon odtahového ventilátoru.

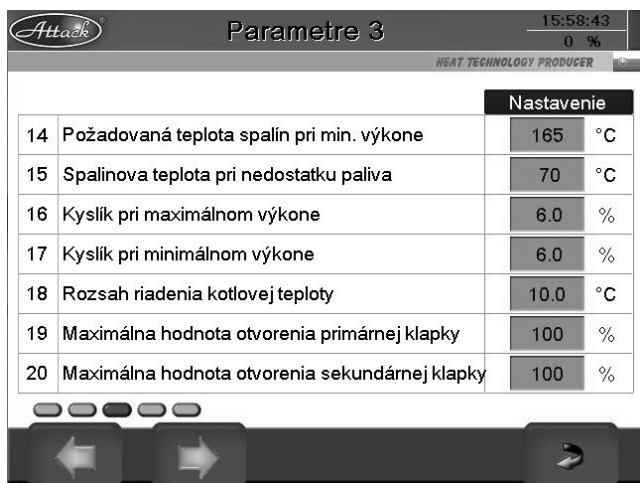
Minimální výkon ventilátoru – je minimální výkon odťahového ventilátoru.

Teplota spalin zapálení dřeva - je teplota spalin, podle níž kotel vyhodnotí, že došlo k úspěšnému zapálení dřeva.

Teplota spalin při přechodu do režimu regulace - je teplota, při které začne regulátor ovládat sekundární vzduch na základě obsahu kyslíku ve spalinách.

Teplota spalin při maximálním výkonu - je teplota spalin, při které kotel dosahuje svůj nominální výkon. Tato teplota je závislá na výkonu kotle a její hodnoty jsou:

Typ kotle – teplota	Typ kotle – teplota
20SLX – 165 °C	40SLX – 160 °C
25SLX – 170 °C	45SLX – 165 °C
30SLX – 175 °C	50SLX – 175 °C
35SLX – 180 °C	55SLX – 185 °C



Obr. 36 Popis pokročilých parametrů, stránka 3

Požadovaná teplota spalin při minimálním výkonu - je minimální teplota spalin, kterou kotel automaticky nastaví tehdy, když má pracovat při sníženém výkonu. Doporučená minimální teplota spalin je 15 °C, aby kotel dokázal regulovat svůj výkon. Minimální teplota spalin nemůže být nastavena na méně než 150 °C, aby nedocházelo ke kondenzaci spalin v komíně.

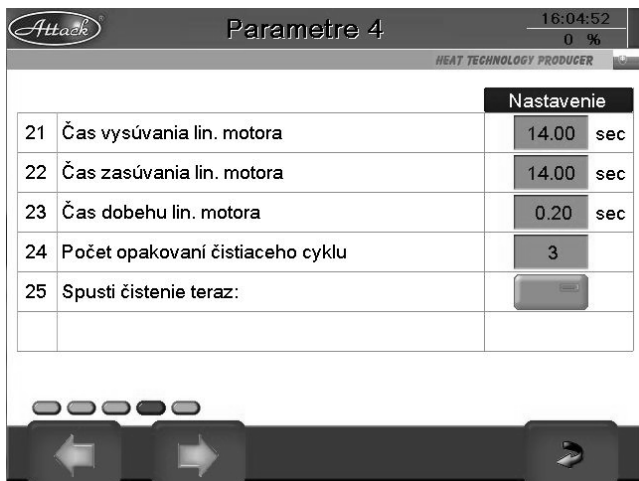
Spalinová teplota nedostatku paliva - pokud teplota spalin poklesne pod tuto hodnotu pod dobu 15 min. nebo obsah kyslíku ve spalinách bude vyšší než 14 % pod dobu 15 min., kotel se odstaví a na displeji vyhodnotí, že v kotli je nedostatek paliva. Nastavením této hodnoty na vyšší hodnotu můžete ovlivnit zbývající množství uhlíků v nakládací komoře kotle pro snadnější následné roztopení. Čím vyšší je hodnota, tím větší je množství žhavých uhlíků, které zůstanou zachovány.

Kyslík při maximálním výkonu - je hodnota kyslíku, podle které bude kotel řídit spalovací proces při maximálním výkonu.

Rozsah řízení kotlové teploty - je rozsah kotlové teploty, ve kterém bude regulátor regulovat výkon kotle.

Maximální hodnota otevření primární klapky - je maximální otevření primární klapky.

Maximální hodnota otevření sekundární klapky - je maximální otevření sekundární klapky.



The screenshot shows a control panel titled 'Parametre 4' with the Attaash logo and 'HEAT TECHNOLOGY PRODUCER' text. The time is 16:04:52 and the battery level is 0%. Below the title is a table of settings:

		Nastavenie	
21	Čas vysúvania lin. motora	14.00	sec
22	Čas zasúvania lin. motora	14.00	sec
23	Čas dobehu lin. motora	0.20	sec
24	Počet opakovaní čistiaceho cyklu	3	
25	Spustí čistenie teraz:	<input type="checkbox"/>	

At the bottom of the screen, there are several touch-sensitive buttons: five small indicator lights, a left arrow, a right arrow, and a circular refresh button.

Obr. 37 Pokročilé parametry, stránka 4

Čas vysunutí motoru - je doba, jak dlouho se bude vysouvat lineární motor pro čištění trubek výměníku.

Čas zasouvání motoru - je doba, jak dlouho se bude vracet lineární motor pro čištění trubek výměníku.

Čas doběhu motoru - je přestávka mezi vysunutím a zasunutím motoru. Počet opakování čistícího cyklu - zadání čísla 3 znamená, že pokud regulátor spustí čištění, dojde k vysunutí a zasunutí 3 krát.

Spust' čištění nyní - umožňuje kdykoliv spustit čištění i během provozu kotle. Po stisknutí tlačítka bude motor spuštěn tolikrát, kolik je zadáno v "počet opakování čistícího cyklu".

Attack **Parametre 5** 16:17:56
0 %
HEAT TECHNOLOGY PRODUCER

PID regulácia	Odt'ahový vent.	Primár	Sekundár
Cyklačný čas	4.0 sec	5.0 sec	2.5 sec
Parameter kP	2000	400	600
Parameter kI	0	0	200
Parameter kD	36000	10000	375
Reverzný faktor		-2 x	

← → ↻

Obr. 38 Pokročilé parametry, stránka 5

Cyklový čas regulace - čas přepočtu PID modelu řízení

Parametr kp - proporcionální část PID modelu řízení

Parametr ki - integrální část PID modelu řízení

Parametr kd - diferenční část PID modelu řízení

Reverzní faktor - je hodnota, která rychleji otevře sekundární klapku při nedostatku vzduchu

6.5.4 OSOBNÍ NASTAVENÍ

U kotle ATTACK SLX je možné nastavit některé osobní nastavení (obr. 18, tlačítko 8).



Obr. 39 Po stlačení symbolu kľíče se zobrazí osobní nastavení

Čas, datum - je možné zadat přesný čas a datum. Pokud se kotel odpojí ze zdroje elektrického napájení nebo elektrické napájení kotle z nějakého důvodu vypadne, dokáže si čas a datum uchovat cca 3 dny.

Spořič obrazovky - určuje, po jaké době bude aktivován spořič obrazovky.

Verze programu - zobrazuje informaci o aktuální verzi programu kotle.

PLC sériové číslo - je výrobní číslo elektroniky.

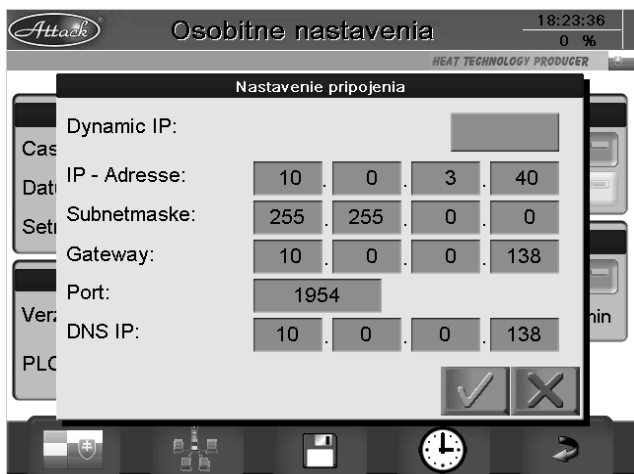
Zvukové upozornění (poruchy a upozornění) - umožňuje aktivovat zvukovou signalizaci při poruchách a upozorněních kotle.

6.5.5 PŘIPOJENÍ K INTERNETU

Kotel je možné pomocí LAN připojení připojit k internetu a ovládat jej ze vzdáleného zařízení. Ovládání je přístupné v lokální síti, ale také z internetu. Pro přístup z internetu je třeba mít od internetového poskytovatele globální IP adresu.

Připojení LAN kabelu uděláme následovně:

1. Připravíme si LAN kabel s dostatečnou délkou.
2. Kotel vypneme hlavním vypínačem.
3. Kotel odpojíme od elektrického zdroje.
4. Demontujeme větší zadní díl opláštění ovládací skříňky.
5. Přes menší zadní díl provlékneme LAN kabel a zajistíme ho přechodkou Heico.
6. LAN kabel zapojíme do konektoru označeného **ETHERNET** ze spodní části dotykového displeje.
7. Zadní kryt skříňky ovládání namontujeme nazpět.
8. Nastavíme správné parametry připojení k síti (obr. 39).
9. LAN připojení je hotové.



Obr. 40 Nastavení IP adresy pro komunikaci přes LAN nebo internet

Kotel je možné ovládat a zpřístupnit i pomocí smartphone, a to aplikacemi:

Android: Mocha VNC Lite

iOS: Mocha VNC Lite

Destination port: 1954

Pasword: attack

6.5.6 AKTUALIZACE SOFTWARE

Software nainstalovaný v elektronice je možné aktualizovat. Aktualizaci softwaru provádí zaskolený pracovník pomocí USB klíče.

Postup instalace nového softwaru:

1. Vezměte USB disk a následně zformátujte. Na USB disku nesmí být žádná jiná data kromě nového softwaru.
2. Zkopírujte nový software na USB disk.
3. Vypněte hlavní vypínač kotle (dotyková obrazovka zůstane černá).
4. Zasuňte USB disk do dotykového displeje.
5. Zapněte hlavní vypínač kotle (obrazovka se rozsvítí a začne stahovat nový software).
6. Počkejte přibližně 1 minutu dokud se na displeji nezobrazí malými písmeny napsáno "please remove the media, terminal will restart after".
7. Vytáhněte USB disk z elektroniky ven.
8. Ve zvláštních nastaveních zkontrolujte zda je v kotli nainstalovaná správná verze programu ve tvaru "W" (viz obr. 38).
9. Software je aktualizován, kotel můžete dále používat.

6.5.7 TOVÁRNÍ NASTAVENÍ A RESET

Pokud došlo k poruše kotle a kotel je uveden do stavu, kdy nelze poruchu odstranit nebo navolit požadovaný režim kotle, kotel je nutné restartovat. Nabídka resetu se nám zobrazí po vstupu do zvláštních nastavení a kliknutí na ikonu diskety (obr. 40). Po kliknutí na ikonu diskety se Vám zobrazí několik oken. Chcete-li kotel resetovat a uvést do původního nastavení stiskněte "obnov výrobní nastavení".



Obr. 41 Obnovení výrobních nastavení

7 ANALÝZA RIZIK

Kotel není napuštěn vodou

Pokud uživatel zatopí v kotli, v němž chybí voda, dochází k rizikovým stavům. Oheň vytvořený v kotli začne ohřívat těleso kotle, které není ničím chlazené, čímž se zahřeje na teplotu dosahující teplotu v nakládací komoře. Takto zahřáté těleso kotle začne ohřívat izolaci obklopující kotel a postupně ji tepelně degraduje. Izolace zčerná, začne se z ní kouřit. Pokud by byla dosažena její teplota k úrovni 1 000 °C, může dojít také k jejímu hoření. Po tepelné degradaci izolací začne docházet k degradaci vodičů, přívodu elektrické energie do kotle, přívodu elektrické energie pro ventilátor, čerpadlo apod. Po úplném roztavení některých z těchto vodičů dochází ke kontaktu s kostrou kotle, čímž vzniká zkrat. Zkrat může způsobit hoření plastových částí u vnitra kotle. Pokud je teplota dostatečně vysoká, dochází k hoření vodičů a plastových částí ovládání kotle. Následně je možný přenos ohně z kotle do prostoru kotelny. Pokud již bylo v kotli zatopeno, kotel je již nahřátý a náhle došlo ke zjištění, že v něm chybí voda, v žádném případě do něj nesmí být vpuštěna voda pro chlazení. Vpustit chladnou vodu do rozžhaveného tělesa kotle by znamenalo okamžitý vznik vysokotlakých pár, což může mít za následek explozi kotle. V takové situaci je lepší za pomoci ochranných rukavic, pohrabáče a popelníku vybrat dřevo z kotle. Míra těchto rizikových stavů závisí na množství přiloženého paliva. Více přiloženého paliva znamená vyšší riziko.

Pojistný ventil je nefunkční

V případě, že pojistný ventil topného okruhu je nefunkční nebo nesprávně nainstalován (například na zpátečce) a v okruhu dojde ke překonání max. dovoleného tlaku (z nejrůznějších příčin jako jsou nesprávné dimenzovaná expanzní nádoba, příliš vysoký napouštěcí tlak, příliš vysoká teplota v kotli) může dojít k nebezpečným stavům. Po překročení max. únosného tlaku v kotli dochází k jeho mechanické destrukci a to obvykle za přítomnosti efektu exploze. Při tomto efektu může dojít ke ztrátě na majetku a životech. Z těchto důvodů je velmi důležité pojistný ventil správně nainstalovat (stoupačka systému) a pravidelně kontrolovat.

Zablokovaný ventil na ochlazovací okruh / nedostatečný tlak chladicí vody

Ochlazovací okruh je důležitým prvkem zplyňovacího kotle. Slouží k odvedení přebytečného tepla z kotle do přepadu tak, aby nedošlo k přehřátí kotle a následným nebezpečným stavem. Pokud je funkčnost tohoto dochlazovacího okruhu omezená nebo je okruh nefunkční a nastane přehřátí kotle, dochází k nadměrnému vzrůstu tlaku v kotli a tím rizika popsaná výše. Funkčnost okruhu je zajištěna termostatickým ventilem a dostatkem tlaku chladicí vody (min. 2 bary). Z těchto důvodů je velmi důležité funkčnost dochlazovacího okruhu pravidelně kontrolovat.

Nesprávně nainstalovaný komín

Komín je důležitou součástí správně pracujícího tepelného zdroje. Komín musí být správně dimenzován a pevně uchycen vůči pevné konstrukci budovy nebo její součástí. Pokud by byl komín nedostatečně uchycen a došlo by k mimoosovému posuvu komínových částí, spaliny odchozí z kotle by začaly unikat do prostoru kotelny nebo prostoru, kterým komín prochází. Takový únik spalin je mimořádně nebezpečný, může způsobit přiotrávení spalinami a také požár. Při instalaci komínu dbejte na jeho správné a bezpečné provedení.

V případě, že:

- Frekvence nakládání paliva do kotle je příliš nízká, může dojít ke snížení celkového výkonu kotle. Frekvence přikládání paliva do kotle by měla být každých 4 – 8h v závislosti na typu kotle.
- Dojde k uzavření přívodu vzduchu do kotle, může to mít za následek nedostatek kyslíku pro spalování a výbušné reakce dřevoplynu v trysce kotle. Vždy dbejte na dostatek přívodu čerstvého vzduchu pro správnou funkci kotle.

- Dojde k přerušení přívodu elektrické energie v kotli pracujícím na plný výkon, všechna elektrická zařízení kotle budou nefunkční. Chlazení kotle bude zajištěno integrovaným chladicím okruhem napojeným na běžnou užitkovou studenou vodu pod tlakem min. 2 bary s teplotou max. 20 °C. Výpadek elektrické energie nesmí mít vliv na dodávku studené užitkové vody pro chlazení kotle. Spuštění chlazení integrovaným chladicím okruhem pracuje na základě termostatického ventilu.
- Ve spalovací komoře je nestálý tlak, může docházet k nestabilnímu spalování, poklesu účinnosti a zvýšení emisí. V případě, že dochází ke jmenovanému efektu, zkontrolujte prosím správnou těsnost všech dvířek, čistících otvorů, inspekčních otvorů, hodnotu tahu komínu nebo zda je kotel dostatečně vyčištěn.
- Jsou-li některé z dvířek nebo čistících otvorů nedostatečně uzavřené, dochází ke snížení účinnosti kotle, nesprávnému nastavení poměrů primárního a sekundárního vzduchu, ztrátě plamene nebo k nedostatečnému odvedení spalin z kotle. Pro správnou funkčnost kotle se prosím ujistěte, že všechny otevíratelné místa kotle jsou korektně utěsněny.
- Jsou-li plnicí dveře nakládací komory otevřené příliš dlouho nebo dokonce ponechány otevřené, může dojít k úniku spalin z kotle do kotelny. Otevřená plnicí dvířka mají také vliv na výkon kotle a stabilitu hoření, proto nakládací proces zbytečně neprodlužujte a udělejte ho pokud možno nejkratší.
- V nakládací komoře není přiloženo dostatečné množství paliva, dojde k poklesu teploty spalin a tím k odstavení kotle. Pro jmenovitý výkon kotle je potřeba palivo dokládat v pravi delných 3 hodinových intervalech.
- Nedojde k vytvoření dostatečného žaru při zapálení kotle, může dojít k předčasnému vyhasnutí plamene a tím k odstavení kotle. Při zapálení vždy dbejte na dostatečné rozpálení dřeva v kotli pro vytvoření stabilního plamene.
- Je v kotelně instalováno jiné ventilační zařízení, může docházet k nedostatku spalovacího vzduchu nebo úniku spalin.

Maximální výška naložení dřeva do kotle není nijak omezena, dřevo do kotle přikládáme pokaždé do plna. Dřevo je však nutné naložit tak, aby nebylo v komoře spřícené a byl mu umožněn volný pohyb směrem dolů při jeho postupném spalování. Frekvence přikládání dřeva při nominálním výkonu je 5 – 7 hodin pro tvrdé dřevo a 3 – 5 hodin pro měkké dřevo.

V případě poruchy nebo nesprávného provozu kotle je nutno změřit:

- teplotu spalin
- teplotu kotle - topné vody
- vlhkost dřeva
- obsah kyslíku ve spalinách analyzátozem spalin
- tah komínu

Zajištění dostatečného přívodu spalovacího vzduchu:

Pro správné fungování kotle je nutné zajistit dostatek spalovacího vzduchu a to otevřenými okny kotelny nebo přívodním potrubím.

Doporučuje se:

Po prvním uvedení kotle do provozu změřit emise kotle.

Uložení paliva

- Dřevo by mělo být skladováno na suchém a větraném místě, aby nedocházelo ke zvyšování vlhkosti dřeva.

- Dřevo musí být skladováno v dostatečné vzdálenosti od kotle, aby nedošlo k jeho vznícení.
- Dřevo je nutno skladovat tak, aby nedošlo ke jeho zhroutilí.

8 ÚDRŽBA KOTLE

Abv kotel pracoval správně, v průběhu životnosti je nutno provádět údržbu, jejíž frekvence závisí na vytíženosti kotle v provozu.

Údržba topného systému spolu s kotlem

Nejméně 1× za 14 dní zkontrolujte, případně doplňte vodu v topném systému. Pokud je kotel v zimním období mimo provoz, hrozí nebezpečí zamrznutí vody v systému a proto vodu raději ze systému vypusťte nebo napusťte nemrznoucí směs. Jinak vodu vypouštějte jen v nejnntnějších případech a pokud možno na co nejkratší dobu. Po skončení topného období kotel řádně vyčistěte, poškozené díly vyměňte. Dvakrát ročně demontujte ventilátor a vyčistěte oběžné kolo a vzduchovou komoru ventilátoru.

Dotážení pantů a výměna těsnící šňůry dvířek

Při běžném provozu šňůry dvířek ztrácejí svoji pružnost a tím snižují těsnost dvířek. V rámci údržby a zvýšení těsnosti můžeme pantem dvířek několikrát změnit polohu, ve směru dovnitř do kotle) tak, aby se šňůra ve dvířkách více stlačila. Když šňůra zcela ztratí svou pružnost, případně když už panty nelze dále posunout směrem do kotle, je nutná její výměna. Výměnu šňůry začněte sejmutím staré těsnící šňůry pomocí šroubováku. Drážku, ve které šňůra seděla řádně vyčistěte. Vezměte novou těsnící šňůru a její začátek umístěte na vodorovné části drážky. Rukou, popřípadě poklepem kladiva, ji vtlačte do drážky po obvodu dvířek. Povolte panty a najděte správnou polohu dvířek vůči kotlovému tělesu.

Výměna tělesa trysky

Těleso trysky je uloženo v kotlovém tělese na držáku trysky. Ve spodní části je těleso trysky utěsněno kotlovým tmelem a v horní části po obvodu těsnící šňůrou. Při výměně trysky vytáhněte těsnící šňůru z drážky trysky pomocí šroubováku. Vytáhněte těleso trysky a držák trysky důkladně očistěte od dehtu a starého tmelu. Na očistěnou plochu naneste nový žáruvzdorný tmel. Vezměte trysku do rukou a položte na držák trysky tak, aby kratší stěna byla v zadní části kotle na doraz. Vůle po bocích trysky musí být stejná. Vezměte novou sadu těsnících šňůr trysky a mírným poklepem ji vtlačte do vzniklé mezery tak, aby byla zároveň s tryskou.

8.1 ČIŠTĚNÍ KOTLE

Aby kotel pracoval správně a dosahoval požadovaný komfort a životnost, je nutné ho pravidelně čistit.



UPOZORNĚNÍ: Vždy pravidelně a důsledně provádějte čištění kotle, jinak to může vést ke snížení životnosti kotle či nesprávnému spalování! Na kotel, který není pravidelně a dostatečně čištěn, zaniká záruka!

Čištění kotle je nutné provádět pravidelně a důkladně každých 3 – 5 dní, protože sedimentace usazená v nakládací či spalovací komoře spolu s párami a dehtem podstatně snižují životnost, výkon a účinnost kotle. Při větším množství popela není dostatečný prostor pro dohoření paliva a může dojít k poškození držáku keramické trysky a tím i celého kotle. Čištění kotle provádějte tak, že nejprve zapnete ventilátor, otevřete plnicí dvířka a popel smetete štěrbínou do spodního prostoru. Dlouhé kusy neshořelého paliva nechte v násypce. Několikrát zahýbejte pákou čištění výměníku na levé straně kotle. Popílek a saze vyhrabejte po otevření spodního čistícího otvoru. Po otevření spodních dvířek vyčistěte spodní prostor od nečistot. Interval čištění je závislý na kvalitě dřeva (vlhkosti) a intenzitě topení, tahu komínu a dalších okolností. Doporučujeme kotel vyčistit 1x za týden. Šamotovou tvarovku při čištění nevytahujte.



UPOZORNĚNÍ: Pravidelné a důkladné čištění je důležité pro zajištění trvalého výkonu a životnosti kotle. Při nedostatečném čištění může dojít k poškození kotle a záruka zaniká.

Pravidelnost čištění jednotlivých částí kotle je uvedena v tabulce níže:

Čištění*	Denně	Týdně	Ročně
Vybírání popela	1x		
Prostor okolo popelníku		1x	
Prostor pod trubkovým výměníkem		1x	
Páka turbulátoru (pouze pro verzi PROFI)	5 – 6x		
Kanál odtahu spalin			1x
Prostor ventilátoru			1x
Obež. kolo ventilátoru			1x

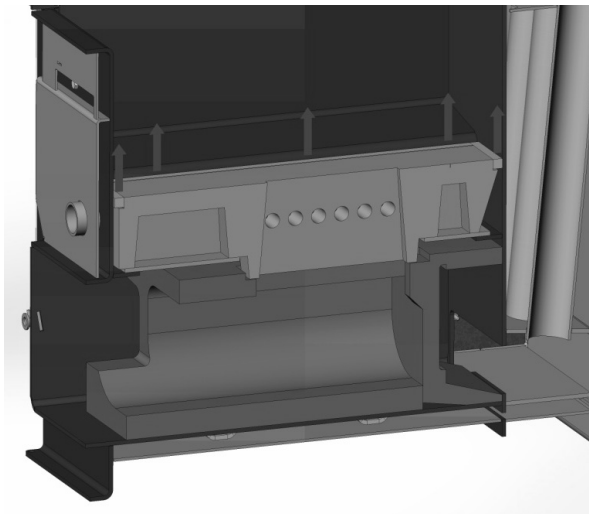
* Minimálně doporučené intervaly čištění. Podle intenzity provozu mohou být i častější.

* Suchý plášť je potřeba odmontovat a vyčistit minimálně 2x během sezóny.

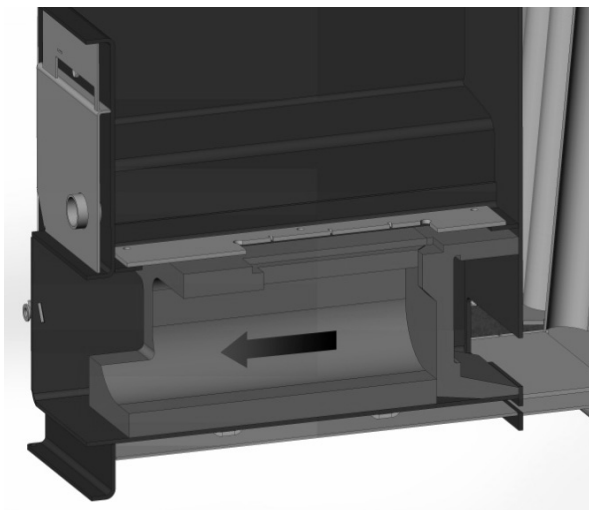
8.2 INSTALACE A VÝMĚNA ŽÁRUVZDORNÝCH BETONOVÝCH TVAROVEK

Pokud chcete provést výměnu nebo kontrolu žárubetonových tvarovek, postupujte takto:

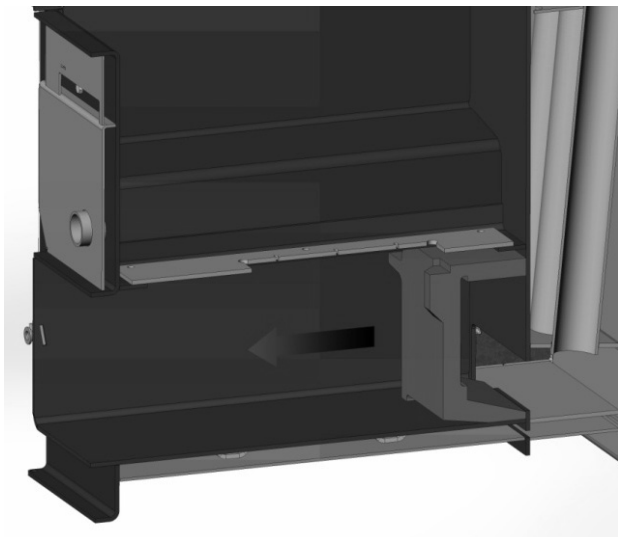
1. Spustíte ventilátor.
2. Očistíte kotel od zbytků hoření, popela, prachu a dehtů.
3. Vytáhněte skleněné těsnící šňůry tak, jak je zobrazeno na obrázku.



4. Vyberte trysku.
5. Po vybrání trysky je možné vytáhnout popelník (viz obrázek).



6. Vytáhněte zadní žáruvzdornou betonovou tvarovku (viz obrázek).



7. Vypněte ventilátor.

Instalaci žáruvzdorných betonových tvarovek provedeme opačným postupem, jak je popsán výše.

9 DOPRAVA, MANIPULACE A SKLADOVÁNÍ

Kotel je z výroby uložen na paletě, ke které je ukotven technologickými šrouby. Zabalený je v kartonové krabici, provázaný vázací páskou a obalený strečovou fólií.

Doprava, manipulace a skladování zabaleného kotle je povoleno pouze na této paletě.

Pro manipulaci na místo kotle jsou po odnětí horního krytu dostupné závěsná oka pro manipulaci jeřábem.

Manipulaci s kotlem smí zabezpečovat pouze oprávněná osoba.

9.1 POKYNY K LIKVIDACI VÝROBKU PO UKONČENÍ JEHO ŽIVOTNOSTI

Likvidaci kotle zajistěte prostřednictvím některého výkupu sběrných surovin, případně použijte řízenou skládku odpadu, spravovanou příslušným obecním úřadem.

9.2 LIKVIDACE OBALU

Obal zlikvidujte prostřednictvím některého výkupu sběrných surovin nebo použijte skládku odpadu.

9.3 PŘÍSLUŠENSTVÍ

Kotel ATTACK se dodává funkčně odzkoušený, zabaleno, uložený na dřevěné paletě.

Součástí dodávky kotle je:

- Pohrabáč
- Návod k montáži, obsluze a údržbě
- Záruční list
- Seznam smluvních servisních organizací

10 MOŽNÉ PORUCHY A ZPŮSOB JEJICH ODSTRÁNĚNÍ

Porucha	Příčina	Odstranění
Nesvítí displej	Není napětí v síti Špatně zasunutá vidlice do síťové zásuvky Vadný síťový vypínač Poškozený přívodní vodič	Překontrolovat Překontrolovat Vyměnit Vyměnit
Kotel nedosahuje požadované parametry	Málo vody v systému Velký výkon čerpadla Výkon kotle není dostatečně dimenzován pro daný systém Nekvalitní palivo Malý komínový tah Velký komínový tah Dlouhé zatápnění Nedostatečně vyčištěný kotel Zanesen vstup vzduchu do ložnice komory	Doplnit Nastavit výkon Záležitost projektu Spalovat suché a štípané dřevo Nový komín, nevhodné připojení Umístit do kouřovodu regulátor tahu Při zapálení použít tenčí dřevo Vyčistit Vyčistit
Netěsní dvířka	Poškozená skleněná šňůra Zacpává se tryska Malý komínový tah	Vyměnit, seřadit panty dvířek Nespalovat drobné dřevo, kůru Vadný komín
Ventilátor se netočí nebo je hlučný	Při použití nevratného bezpečnostního termostatu, dochází při přetopení k rozpojení Zanesené oběžné kolo Vadný kondenzátor Vadný motor Špatný kontakt v zásuvce přívodního vodiče od motoru	Zatlačit tlačítko termostatu Vyčistit ventilátor Vyměnit Vyměnit Překontrolovat

11 CHARAKTERISTIKA TEPLOTNÍCH SNÍMAČŮ

Charakteristika podle jednotlivých teplotních čidel je uvedena níže:

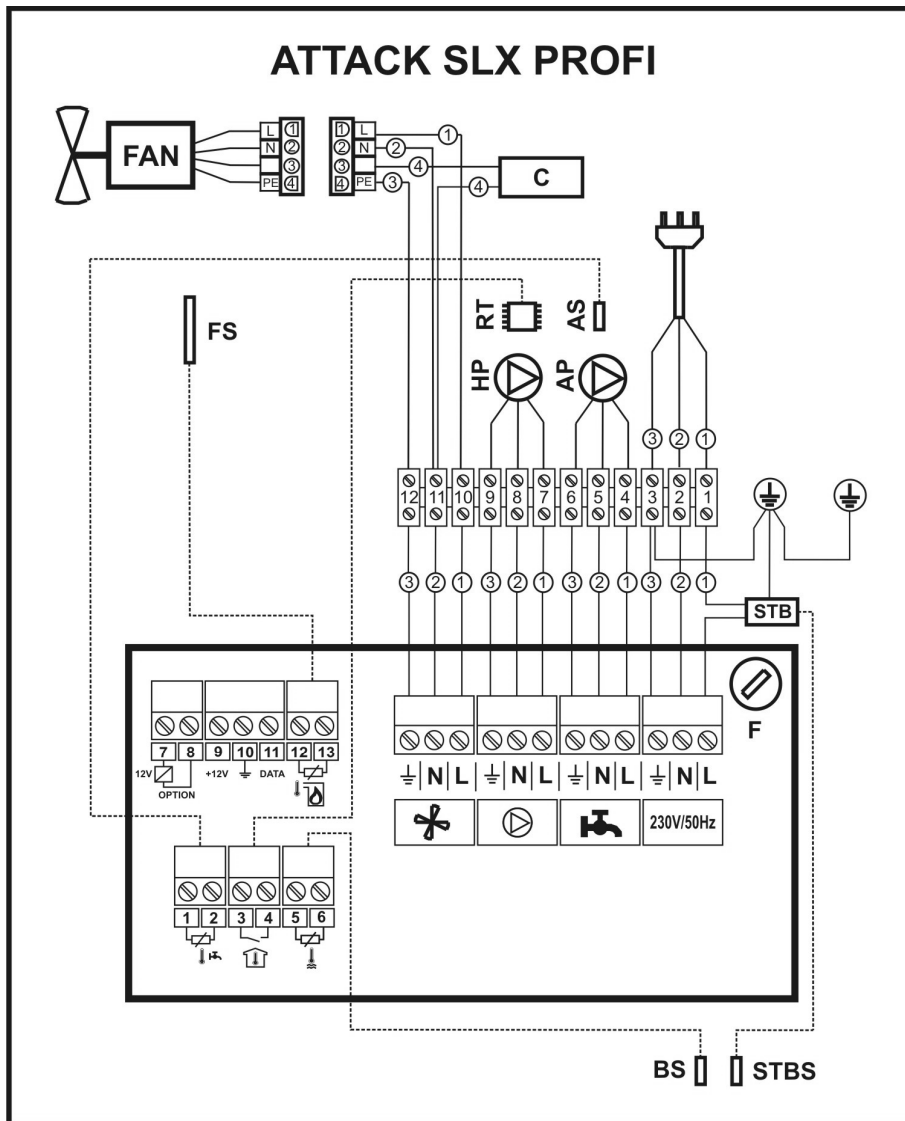
1. Snímač kotlové teploty snímané regulátorem PROFI PID.
2. Čidlo teploty spalin snímané regulátorem PROFI PID, kotlové a spalinové teploty snímané regulátorem Lambda Touch.

Podle odporu čidla a teploty lze snadno pomocí elektroměru změřit, zda snímač není poškozen a má správnou charakteristiku. Pokud snímač ukazuje hodnoty výrazně odlišné od výše uvedené charakteristiky, nebo pokud neukazuje vůbec nic, bude pravděpodobně poškozen. V takovém případě je nutné snímač vyměnit.

Teplota [°C]	Odpor [Ω]	
	1 KTY81-210	2 Pt 1000
-20	1 367	921
-10	1 495	960
0	1 630	1 000
10	1 772	1 039
20	1 922	1 077
30	2 080	1 116
40	2 245	1 155
50	2 417	1 193
60	2 597	1 232
70	2 785	1 270
80	2 980	1 308
90	3 182	1 347
100	3 392	1 385
110	3 607	1 422
120	3 817	1 460
130	4 008	1 498
140	4 166	1 535
150	4 280	1 573
160		1 610
170		1 647
180		1 684
190		1 721
200		1 758
210		1 795
220		1 831
230		1 868
240		1 904
250		1 940

12 ELEKTRICKÁ SCHÉMATA

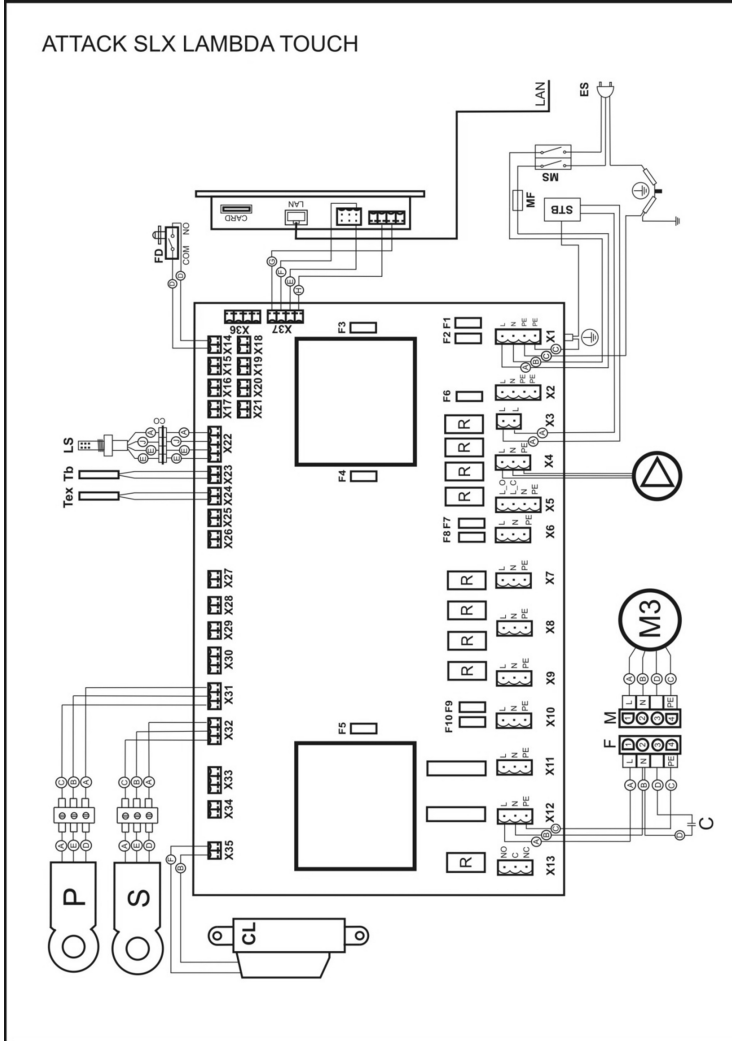
12.1 ATTACK SLX PROFÍ



STB – Havarijní termostat, **F** – Pojistka (2A), **C** – Kondenzátor, **HP** – Oběhové čerpadlo, **RT** – Prostorový termostat, **BS** – Kotlový snímač, **STBS** – Snímač STB, **AP** – Přídavné čerpadlo, **AS** – Snímač přídavného čerpadla, **FS** – Snímač teploty spalin, **FAN** – Ventilátor, **1** – Černý vodič, **2** – Modrý vodič, **3** – Zeleno-žlutý vodič, **4** – Červený vodič

Popis vodičů: **1** – Černý vodič, **2** – Modrý vodič, **3** – Zeleno-žlutý vodič, **4** – Červený vodič

12.2 ATTACK SLX LAMBDA



LEGENDA ELEKTRICKÉHO SCHÉMATU:

CL – Motor čištění turbulátoru, **F** – Samice, **M** – Samec, **P** – Servomotor primárního vzduchu, **S** – Servomotor sekundárního vzduchu, **M3** – Odtahový ventilátor, **FD** – Koncový spínač dveří nakládací komory, **CARD** – Místo pro umístění paměťové karty se softwarem, **LAN** – Místo internetového připojení, **STB** – Havarijní termostat, **Tex** – Snímač teploty spalin, **Tb** – Snímač kotlové teploty, **LS** – Lambda sonda, **L** – Fáze, **N** – Neutrál, **PE** – Uzemnění, **A** – Černý, **B** – Modrý, **C** – Zeleno-žlutý, **D** – Červený, **E** – Bílý, **F** – Hnědý, **G** – Žlutý, **H** – Zelený, **J** – Šedý
Svorky X27, X26 a X25 slouží k připojení snímačů do akumulární nádoby (X27 - spodní snímač, X26 - středový snímač, X25 - horní snímač)

ES Prohlášení o shodě

POZ-054/07092017

Já statutární zástupce společnosti **ATTACK, s.r.o.** Rudolf Bakala prohlašuji, že níže uvedené výrobky splňují požadavky technických předpisů, které jsou za podmínek jejich určeného použití a obsluhy v souladu s Návodem na obsluhu a instalaci bezpečné a jsou vyráběny ve shodě s technickou dokumentací a ve shodě s normami, směrnici a vyhláškami uvedenými v tomto dokumentu.

Výrobce: **ATTACK, s.r.o.**, Dielenská Kružná 5020, 03861 Vrútky, Slovensko

Místo výroby: **ATTACK, s.r.o.**, Dielenská Kružná 5020, 03861 Vrútky, Slovensko

Výrobek: Teplovodní kotel na tuhé palivo

Typ: **ATTACK SLX 20 STANDARD, ATTACK SLX 20 PROFI, ATTACK SLX 20 LAMBDA
ATTACK SLX 25 STANDARD, ATTACK SLX 25 PROFI, ATTACK SLX 25 LAMBDA
ATTACK SLX 30 STANDARD, ATTACK SLX 30 PROFI, ATTACK SLX 30 LAMBDA
ATTACK SLX 35 STANDARD, ATTACK SLX 35 PROFI, ATTACK SLX 35 LAMBDA
ATTACK SLX 40 STANDARD, ATTACK SLX 40 PROFI, ATTACK SLX 40 LAMBDA
ATTACK SLX 45 STANDARD, ATTACK SLX 45 PROFI, ATTACK SLX 45 LAMBDA
ATTACK SLX 50 STANDARD, ATTACK SLX 50 PROFI, ATTACK SLX 50 LAMBDA
ATTACK SLX 55 STANDARD, ATTACK SLX 55 PROFI, ATTACK SLX 55 LAMBDA**

Popis:

Teplovodní kotle pro spalování kusového dřeva jsou určeny jako zdroj tepla pro vytápění rodinných domů a podobných objektů. Kotle jsou konstruovány na principu zplyňování dřeva s použitím odtahového ventilátoru, který odsává spaliny do komína.

Na výrobky se vztahují evropské směrnice:

- Směrnice Evropského parlamentu a Rady 2014/35/ES
- Směrnice Evropského parlamentu a Rady 2014/30/ES
- Směrnice Evropského parlamentu a Rady 2014/68/ES
- Směrnice Evropského parlamentu a Rady 2006/42/ES

Seznam harmonizovaných norem, které byly použity při posuzování shody:

- STN EN 60335-1 ed.2:2003 – Elektrické spotřebiče pro domácnost a na podobné účely – Bezpečnost – Část.1: Všeobecné požadavky
- STN EN 60335-2-102:2007 – Elektrické spotřebiče pro domácnost a podobné účely – Bezpečnost – Část.2-102: Individuální požadavky na spotřebiče spalující plynné, kapalné a pevné paliva s elektrickým připojením
- STN EN 62233:2008 – Metody měření elektromagnetických polí domácích spotřebičů a podobných zařízení se zřetelem na expozici osob
- STN EN 55014-1 ed.3:2007 – Elektromagnetická kompatibilita – Požadavky na spotřebiče pro domácnost, elektrické nářadí a podobné přístroje – Část 1: Vyzařování
- STN EN 55014-2:1998 – Elektromagnetická kompatibilita – Požadavky na spotřebiče pro domácnost, elektrické nářadí a podobné přístroje – Část 2: Odolnost – Norma na skupinu výrobků
- STN EN 61000-3-2 ed.3:2006 – Elektromagnetická kompatibilita (EMC) – Část 3-2: Meze. Meze vyzařování harmonických složek proudů (zařízení se vstupním fázovým proudem rovným nebo nižším jak 16 A)
- STN EN 61000-3-3 ed.2:2009 – Elektromagnetická kompatibilita (EMC) – Část 3-3: Meze. Omezení změn, kolísání napětí a blikání ve veřejných rozvodných sítích nízkého napětí pro zařízení se jmenovitým proudem menším nebo rovným jak 16 A, nepodléhající podmínečnému připojení
- STN EN 61000-6-3 ed.2:2007 – Elektromagnetická kompatibilita (EMC) – Část 6-3: Všeobecné normy – Emise – Prostředí obytné, obchodní a lehký průmysl
- STN EN 62233:2008 – Metody měření elektromagnetických polí domácích spotřebičů a podobných zařízení se zřetelem na expozici osob

Seznam dalších norem, které byly použity při posuzování shody:

STN EN 303-5:2012, ČSN 06 1008:1997

Kvalifikovaná osoba, která vykonala zkoušky a posouzení shody:

STROJÍRENSKÝ ZKUŠEBNÍ ÚSTAV, s.p., Hudcova 56b, 621 00 BRNO, Česká republika, Kvalifikovaná osoba 1015

Kvalifikovaná osoba vykonávající inspekci a dozor systému jakosti:

STROJÍRENSKÝ ZKUŠEBNÍ ÚSTAV, s.p., Hudcova 56b, 621 00 BRNO, Česká republika, Kvalifikovaná osoba 1015

Poslední dvojčíslí roku, ve kterém bylo označení CE na výrobek umístěno: 17

Ve Vrútkách: 07.09.2017

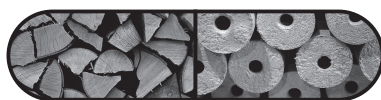
.....
Rudolf Bakala, jednatel ATTACK, s.r.o. Vrútky



ZPLYŇOVACÍ KOTEL NA DŘEVO ATTACK® SLX, DPX



*Návod na správnou
instalaci, provoz
a čištění kotlů*



WWW.ATTACK.CZ

Důležité! Před prvním spuštěním si důkladně prostudujte tento návod!

1. OBSAH

2.	INSTALACE A PARAMETRY KOMÍNU.....	4
3.	OVĚŘENÍ SPRÁVNÝCH PARAMETRŮ KOMÍNU	5
4.	PŘÍSTROJE NA MĚŘENÍ TAHU KOMÍNU.....	6
5.	PRACOVNÍ TLAK V HYDRAULICKÉM OKRUHU.....	7
6.	OCHRANA KOTLE PROTI NADMĚRNÉ KONDENZACI ATTACK-OVENTROP.....	7
7.	SPRÁVNÁ POLOHA POPELNÍKŮ	8
8.	PALIVO.....	8
9.	INSTALACE DOCHLAZOVAČÍHO OKRUHU	9
10.	SPRÁVNÉ NASTAVENÍ VZDUCHŮ	9
11.	ČIŠTĚNÍ POPELNÍKU	10
12.	ČIŠTĚNÍ PROSTORU KOLEM POPELNÍKU.....	12
13.	ČIŠTĚNÍ TRUBEK VÝMĚNÍKU PÁKOU TURBULÁTORŮ	13
14.	ČIŠTĚNÍ PROSTORU POD VÝMĚNÍKEM	14
15.	POLOHA PÁKY TURBULÁTORŮ PŘI ČIŠTĚNÍ	15
16.	NÁŘADÍ NA ČIŠTĚNÍ PROSTORU POD VÝMĚNÍKEM	16
17.	KONTROLA FUNKČNOSTI ROUROVÉHO VÝMĚNÍKU	17
18.	PŘÍSTUP K ROUROVÉMU VÝMĚNÍKU	17
19.	ODEJMĚTE VÍKA VÝMĚNÍKU	18
20.	KONTROLA SPRÁVNÉ FUNKCE ROZTÁPĚČÍ KLAPKY	18
21.	ČIŠTĚNÍ ZÁVITŮ TURBULÁTORU.....	19
22.	ČIŠTĚNÍ PRACOVNÍHO PROSTORU VENTILÁTORU	20
23.	ČIŠTĚNÍ LOPATEK OBĚŽNÉHO KOLA VENTILÁTORU.....	21
24.	SOUHRNNÝ PŘEHLED PRAVIDELNOSTI ČIŠTĚNÍ JEDNOTLIVÝCH ČÁSTÍ KOTLE	22

2. INSTALACE A PARAMETRY KOMÍNU

Při instalaci napojení komínu na kotel je nutné dbát na správný odvod sazí a případného kondzátu z komínu tak, aby nepadal zpět směrem do kotle. Toto je možné provést pomocí T-kusu, jako je na obr. Kouřovod musí mít vyústění do komínového průduchu. Pokud není možné připojit kotel ke komínovému průduchu bezprostředně, má být příslušný nadstavec kouřovodu podle daných možností co nejkratší a ne delší než 1 m, bez dodatkové výhřevné plochy a směrem ke komínu musí stoupat. Kouřovody musí být mechanicky pevné a těsné proti pronikání spalin a vevnitř čistitelné. Kouřovody nesmí být vedeny cizími bytovými anebo užitkovými jednotkami. Vnitřní průřez kouřovodu se nesmí směrem ke komínu zužovat. Při instalaci se snažte minimalizovat použití kolen. Komín musí být zhotoven v souladu s normami **ČSN 734201a ČSN 734210**



Závazné hodnoty správných rozměrů výšky a průřezu komínu:

DPX15, DPX25, DPX35, DPX45

20×20 cm min. výška 7 m

Ø 20 cm min. výška 8 m

15×15 cm min. výška 11 m

Ø 16 cm min. výška 12 m

SLX20, SLX25, SLX30, SLX35,

SLX40, SLX45, SLX50, SLX55

20 × 20 cm min. výška 7 m

Ø 20 cm min. výška 8 m

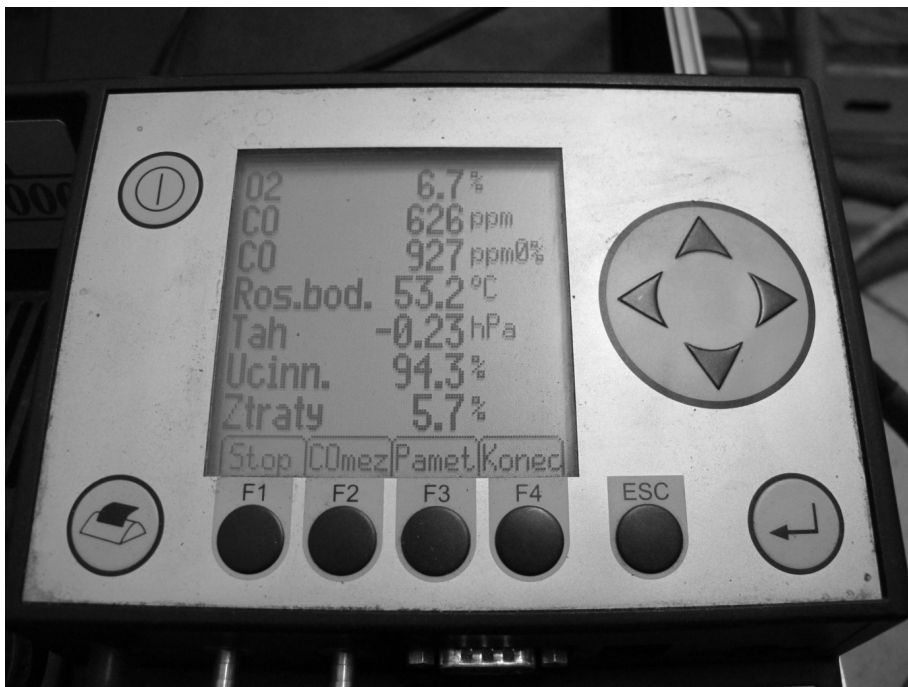
15 × 15 cm min. výška 11 m

Ø 16 cm min. výška 12 m

3. OVĚŘENÍ SPRÁVNÝCH PARAMETRŮ KOMÍNU

Správná funkčnost kotle je značně závislá na kvalitním komínu se správnými parametry. Minimální průměr komínu musí být 150 mm, doporučuje se však průměr 200 mm. Komín musí být navržen anebo regulován tak, aby při nominální hodnotě teploty spalin kotle dosahoval předepsaný tah 23 – 30 Pa.

POZOR! Komín neplnící požadované parametry může způsobit omezenou funkci kotle (Nízkou teplotu spalin, snížený výkon, nadměrnou kondenzaci rourového výměníku, nižší životnost až úplnou disfunkci kotle). Na kotel nainstalovaný spolu s komínek s nesprávnými parametry se nevztahuje záruka.



4. PŘÍSTROJE NA MĚŘENÍ TAHU KOMÍNU

Způsob ověření správného tahu komínu je možný také při některých typech analyzátorů anebo přesným diferenčním tlakoměrem. Na obrázku je znázorněn také omezovač tahu, kterým je možné nastavit správný tah.



5. PRACOVNÍ TLAK V HYDRAULICKÉM OKRUHU



Pracovní tlak nesmí překročit hranici 2,5 bar.

POZOR! V okruhu musí být nainstalována expanzní nádoba a pojistný ventil.



6. OCHRANA KOTLE PROTI NADMĚRNÉ KONDENZACI ATTACK-OVENTROP

Pro správný provoz kotle a dlouhou životnost je nutné kotel provozovat tak, aby teplota vratné vody byla vždy vyšší než 65 °C. Kotelový termostat nastavte na 80 až 85 °C, což je ideální provozní kotelová teplota. Záruka na kotel je platná pouze v případě, jestliže bylo do hydraulického okruhu kotle nainstalováno zařízení ATTACK-OVENTROP.



POZOR! Pokud zařízení ATTACK-OVENTROP nebude nainstalováno, může to způsobit sníženou životnost kotle.



7. SPRÁVNÁ POLOHA POPELNÍKŮ

Poloha popelníku je důležitá pro správný provoz kotle. Popelník není nutné z kotle při čištění vybírat, avšak je potřebné čas od času zkontrolovat jeho správnou polohu. Popelník musí být zasunut směrem dozadu na doraz.



8. PALIVO

Při provozu zplyňovacího kotle používejte vhodné palivo – měkké anebo tvrdé kusové dřevo. Vlhkost dřeva musí být v rozsahu 12 až 20 %. (což odpovídá době minimálně 15 měsíců volně uložené na vzduchu). V kotle je možné spalovat dřevný odpad v poměru 10 % ke kusovému dřevu. Alternativně je možné v kotle použít také dřevěné brikety válcového tvaru s otvorem ve středu.



POZOR! Dřevo s vlhkostí nad 20 % způsobuje nižší životnost kotle, snížený výkon, nadměrnou kondenzaci v rourovém výměníku kotle, což si může vyžadovat dodatečný mimozáruční servis!

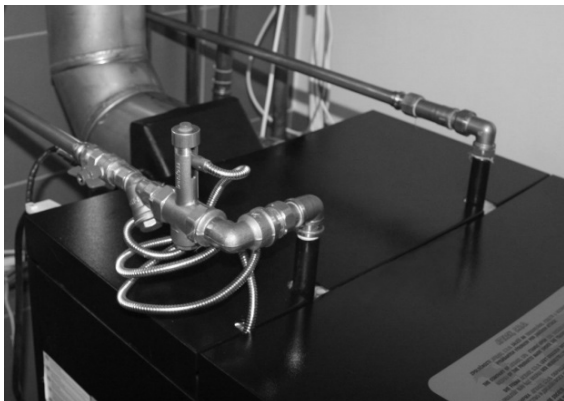


9. INSTALACE DOCHLAZOVACÍHO OKRUHU

Záruka na kotel je možné uplatnit pouze za podmínky, že na dochlazovací okruh kotle je nainstalován funkční termostatický ventil napojený na zdroj chladné vody. V případě, že je zdroj chladné vody závislý na elektrické energii (domácí vodárna), může při výpadku elektrické energie dojít k nefunkčnosti celého zařízení. V tomto případě použijte zásobníky vody umístěné ve vyšší poloze, než je umístěn kotel a napojené na termostatický ventil. Objem zásobníku musí být dimenzován podle výkonu kotle.

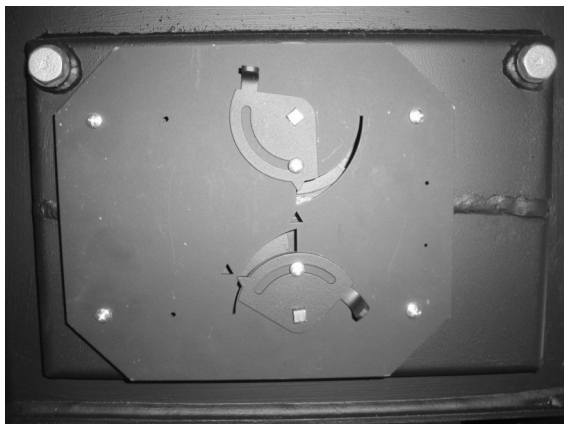


POZOR! Pokud na kotle není nainstalován dochlazovací okruh a dojde k jeho přehřátí, může dojít k jeho vážnému a nenávratnému poškození anebo dokonce požáru.



10. SPRÁVNÉ NASTAVENÍ VZDUCHŮ

Správné nastavení primárního a sekundárního vzduchu u kotlů SLX a DPX je předznačeno v plechu a není nutné s ním manipulovat. Správné nastavení primárního vzduchu (horní motýlek) je 100 %, sekundární (dolní motýlek) na 35 %. Toto platí pro všechny výkonové řady **DPX (15, 25, 35, 45)**.



Pro **SLX** platí:

20SLX 100 % / 55 %
25SLX 100 % / 65 %
30SLX 100 % / 60 %
35SLX 100 % / 70 %
40SLX 100 % / 65 %
45SLX 100 % / 75 %
50SLX 100 % / 80 %
55SLX 100 % / 85 %*

*první hodnota – primární vzduch
druhá hodnota – sekundární vzduch

11. ČIŠTĚNÍ POPELNÍKU

Vnitřní prostor popelníku čistíme od nasbíraného popela nejméně 1x denně. Čištění provádíme velmi účinně a jednoduše pomocí lopatky. Takovéto čištění je možné provést jednoduše a rychle také za plného provozu kotle.



POZOR! Horký popel z popelníku může stále tlít, proto ho nevhazujte přímo do smetí, ale do určené plechové nádoby, abyste nezpůsobili požár.





12. ČIŠTĚNÍ PROSTORU KOLEM POPELNÍKU

Prostor kolem popelníku pravidelně čistíme od popela, nejméně však 1x týdně. Používáme k němu vhodný nástroj, ideálně pohrabáč přiložený ke kotli. Žárovkové tvarovky popelníku z kotle není nutné vybírat.



POZOR! Nedostatečně vyčištěný prostor kolem popelníku může způsobit omezenou funkci kotle.

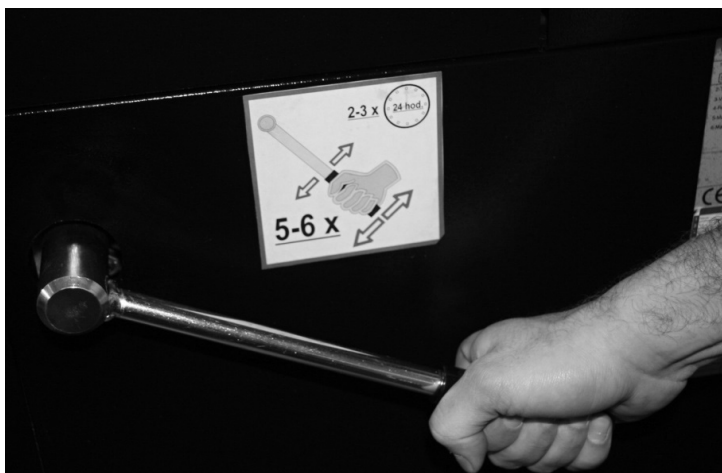


13. ČIŠTĚNÍ TRUBEK VÝMĚNÍKU PÁKOU TURBULÁTORŮ

Pohyb pákou čištění turbulátorů je nutné provádět v pravidelných intervalech, nejlépe při každém přiložení do kotle, nejméně však 3 krát denně. Pohyb je nutné uskutečnit v plném zdvihu 5–6 krát směrem nahoru – dolů.



POZOR! V případě, že pohyb pákou turbulátorů není prováděn v pravidelných intervalech, může dojít k zanesení trubek výměníku, a tím k zablokování turbulátorů, snížené účinnosti, výkonu a nesprávné funkci kotle. V takovém případě se záruka na kotel nevztahuje. V případě nemožnosti pohybu páky turbulátorů kotel odstavte z provozu a zavolejte odborný servis.

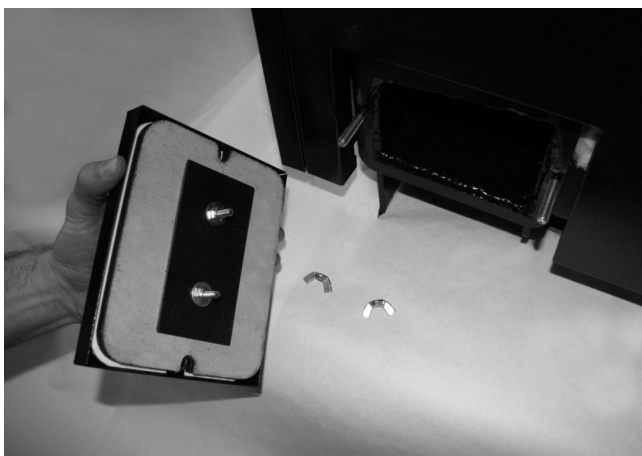
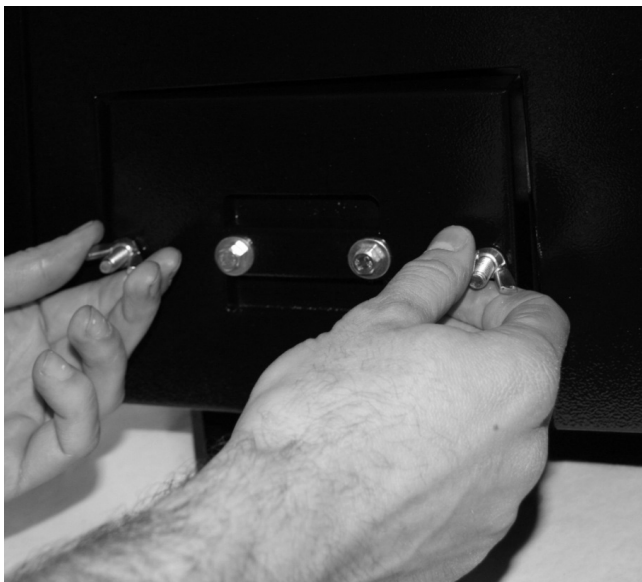


14. ČIŠTĚNÍ PROSTORU POD VÝMĚNÍKEM

Prostor pod trubkami výměníku je nutné čistit v pravidelných intervalech. Tento interval je závislý na délce doby provozu kotle, nejméně však 1 x týdně. Při odnímání krytky otvoru čištění postupujte opatrně, aby nedošlo k poškození těsnění. Po vyčištění prostoru pod rourovým výměníkem kotle krytku nainstalujte nazpět tak, aby byla dostatečně přitlačena a vzduchotěsná.

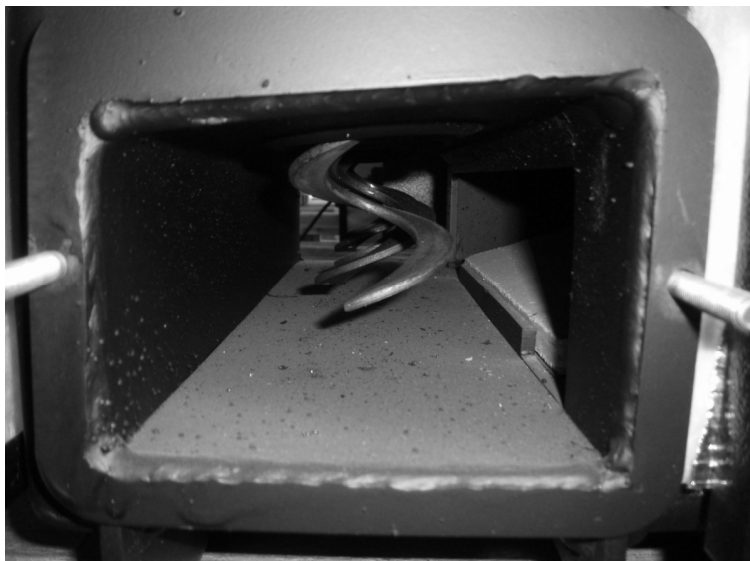
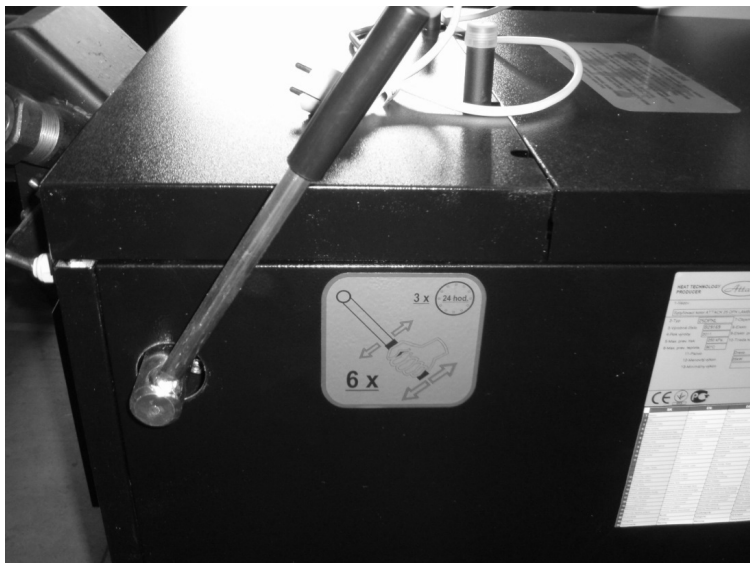


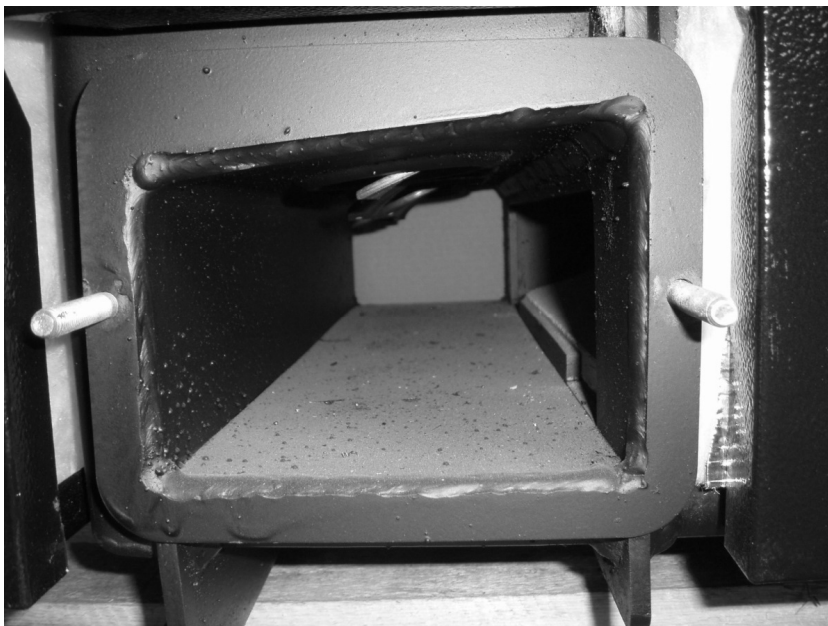
POZOR! V opačném případě může dojít k nedostatečnému proudění vzduchu v kotle a tím k nesprávné funkci kotle (neúčinné zplyňování, snížený výkon, nízká teplota spalin a pod.).



15. POLOHA PÁKY TURBULÁTORŮ PŘI ČIŠTĚNÍ

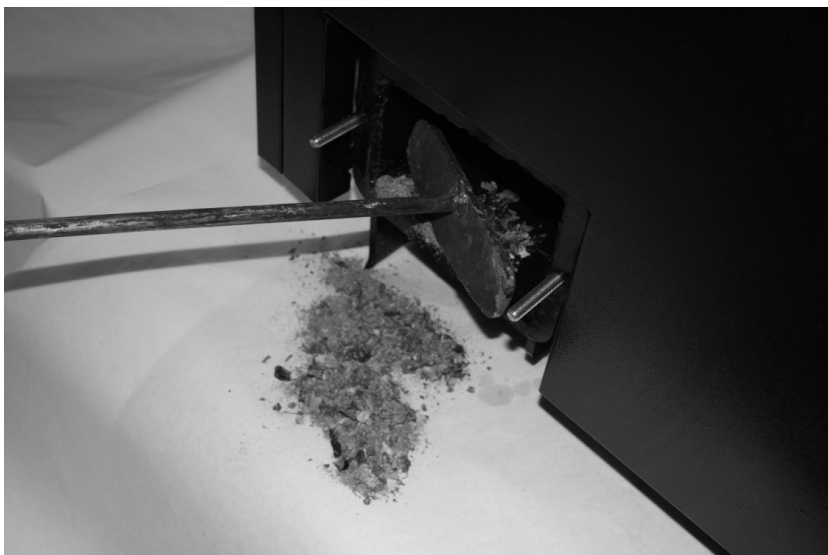
Jestliže chceme čistit prostor pod výměníkem kotlů DPX 15, 25, 35 a SLX 20, 25, 30, 35, 40, 45, 50, 55, jako první zvedněte páku čištění do horní koncové polohy, aby se turbulátory "schovaly" do rour a uvolnil se prostor čištění. U kotle DPX 45 je ideální střední poloha páky.





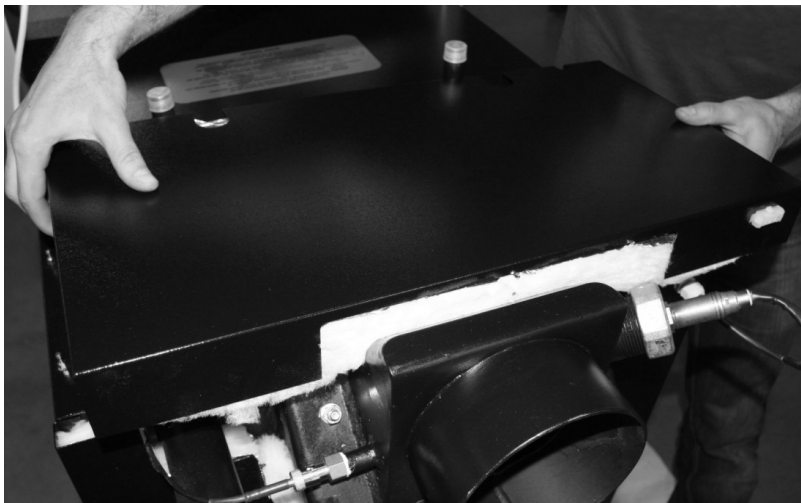
16. NÁŘADÍ NA ČISTĚNÍ PROSTORU POD VÝMĚNÍKEM

Na čištění prostoru pod výměníkem je možné použít pohrabáč, který je přiložený ke kotli.



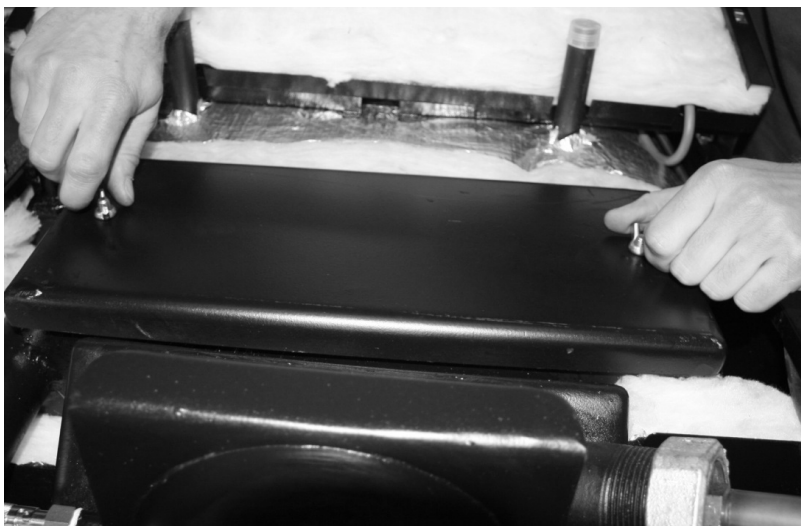
17. KONTROLA FUNKČNOSTI ROUROVÉHO VÝMĚNÍKU

Správnou funkčnost rourového výměníku kontrolujte pravidelně, nejméně však 1x za měsíc. Nejprve odejměte zadní horní kryt opláštění.



18. PŘÍSTUP K ROUROVÉMU VÝMĚNÍKU

Povolte křídlové matice.



19. ODEJMĚTE VÍKA VÝMĚNÍKU

Kontrolu správné funkce turbulátorů provádějte mimo provoz kotle. Pro přístup k rourovému výměníku odejměte jeho víko.



POZOR! Při jeho skládání dbejte na to, aby bylo dostatečně přitažené a tím vzduchotěsné. V opačném případě to může způsobit nesprávnou funkci kotle.



20. KONTROLA SPRÁVNÉ FUNKCE ROZTÁPĚCÍ KLAPKY

Pro správnou funkci roztápěcí klapky je nutné pravidelně kontrolovat a čistit její dosedací plochy.



21. ČIŠTĚNÍ ZÁVITŮ TURBULÁTORU



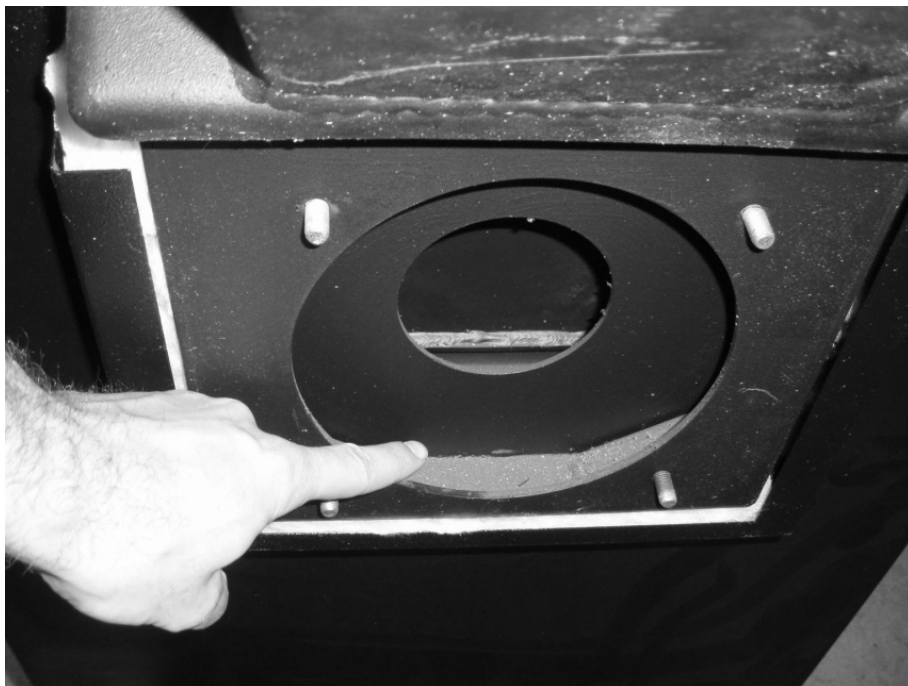
Pokud byl kotel z nějakého důvodu provozován nesprávným způsobem, je možné, že došlo k zanesení turbulátorů, a tím ke snížení průchodnosti spalin. Pokud se tak stane, turbulátory je nutné z kotle demontovat a vyčistit prostor mezi jednotlivými závitů například drátěným kartáčem. Turbulátory je nutné vrátit zpět do trubek, aby se nesnížila účinnost kotle. (Neplatí pro model 15 DPX.)

22. ČIŠTĚNÍ PRACOVNÍHO PROSTORU VENTILÁTORU

Pracovní prostor oběžného kola ventilátoru je nutné čistit nejméně 1× za rok. Povolíme matice příruby ventilátoru a ventilátor demontujeme. Pracovní prostor vyčistíme od sazí a usazenin. Při montáži dbáme na to, aby matice příruby ventilátoru byly dostatečně dotaženy.



POZOR! Demontáž ventilátoru provádíme pouze mimo provoz kotle. Nedostatečně vyčištěný pracovní prostor ventilátoru může způsobit jeho omezenou funkci.



23. ČIŠTĚNÍ LOPATEK OBĚŽNÉHO KOLA VENTILÁTORU

Lopatky ventilátoru čistíme nejméně 1x ročně od nečistot vhodným nářadím (drátěný kartáč).



POZOR! Nadměrně zanesené lopatky ventilátoru snižují jeho účinnost, a tím mohou způsobit omezenou funkci kotle.



24. SOUHRNNÝ PŘEHLED PRAVIDELNOSTI ČISTĚNÍ JEDNOTLIVÝCH ČÁSTÍ KOTLE

Čištění*	Bod	Denně	Týdně	Ročně
Vybírání popela	10	1x		
Prostor kolem popelníku	11		1x	
Prostor pod výměníkem	15		1x	
Páka turbulátorů	12	5–6x		
Klapka	19		1x	
Prostor ventilátoru	21			1x
Oběž. kolo ventilátoru	22			1x

* Minimální doporučené intervaly čištění. Podle intenzity vytápění mohou být i častější.

Informace o zpracování osobních údajů

Vážený zákazníku,

vyplněním a zasláním Záznamu o spuštění výrobku do provozu nám poskytnete své osobní údaje a naše společnost se ve vztahu k Vám stává správcem osobních údajů.

Tímto si Vás dovoluujeme informovat především o tom proč a jak zpracováváme Vaše osobní údaje, jaké Vaše osobní údaje shromažďujeme a k jakým účelům je zpracováváme a právní základ tohoto zpracování, jakým způsobem osobní údaje zpracováváme a jaká jsou Vaše práva ve vztahu k našemu zpracování Vašich osobních údajů.

Prosíme, přečtěte si pozorně následující informace předtím, než nám své osobní údaje poskytnete. V případě jakéhokoliv dotazu souvisejícího se zpracováním Vašich osobních údajů nás neváhejte kontaktovat na honkova@attack.cz nebo telefonicky na +420 727 966 336.

Správce osobních údajů:

ATTACK, s.r.o., se sídlem na adrese Dielenská Kružná 5020, 038 61 Vrútky, Slovenská republika

Tel.: +420 727 966 336

E-mail: honkova@attack.cz

Web: <https://www.attack.cz>

Zpracovávané osobní údaje

Budeme zpracovávat pouze ty osobní údaje, které nám poskytnete v Záznamu o spuštění výrobku do provozu, tj.:

- Jméno
- Příjmení
- Adresa
- Telefon
- Typ a výrobní číslo výrobku

Účel a právní základ zpracování Vašich osobních údajů

Vaše osobní údaje budeme zpracovávat pro následující účely a na základě následujících právních základů.

- 1) Pro účely přímého marketingu, který je oprávněným zájmem naší společnosti. Právním základem je v tomto případě čl. 6 odst. 1. písm. f) Nařízení Evropského parlamentu a Rady (EU) 2016/679 ze dne 27. dubna 2016 o ochraně fyzických osob v souvislosti se zpracováním osobních údajů a o volném pohybu těchto údajů a o zrušení směrnice 95/46/ES (obecné nařízení o ochraně osobních údajů).

Zpracování na základě tohoto našeho oprávněného zájmu, tedy přímého marketingu, probíhá následovně.

Vaše osobní údaje budou uloženy v naší elektronické databázi, kterou spravujeme přímo a pouze my. Tato elektronická databáze je uložena a zabezpečena na zařízeních ve vlastnictví naší společnosti. Vaše osobní údaje budou na základě tohoto našeho oprávněného zájmu použity pouze abychom Vám mohli zaslat nabídku našich nových produktů, zejména v případě blížícího se konce předpokládané životnosti výrobku, do jehož Záznamu o spuštění výrobku do provozu uvádíte své osobní údaje, nebo v případě že naše společnost vyvine novější a technologicky vyspělejší a kvalitnější výrobek, který by mohl nahradit výrobek do jehož Záznamu o spuštění výrobku do provozu uvádíte své osobní údaje.

Naším oprávněným zájmem a jedním ze dvou účelů zpracování Vašich osobních údajů je tedy přímý marketing, to znamená přímá nabídka našich nových produktů zaslaná námi Vám.

- 2) Pro splnění smlouvy o prodloužené záruce na výrobek, do jehož Záznamu o spuštění výrobku do provozu uvádíte své osobní údaje. Právním základem je v tomto případě čl. 6 odst. 1. písm. b) Nařízení Evropského parlamentu a Rady (EU) 2016/679 ze dne 27. dubna 2016 o ochraně fyzických osob v souvislosti se zpracováním osobních údajů a o volném pohybu těchto údajů a o zrušení směrnice 95/46/ES (obecné nařízení o ochraně osobních údajů).

Toto zpracování, které je nezbytné pro splnění smlouvy o prodloužené záruce na výrobek, které jste smluvní stranou, bude probíhá následovně.

Naše společnost Vám poskytuje na své výrobky prodlouženou smluvní záruku (nad rámec záruky stanovené zákonem) v případě, že dodržíte stanovené záruční podmínky (viz záruční podmínky uvedené v Návodu na obsluhu výrobku, do jehož Záznamu o spuštění výrobku do provozu uvádíte své osobní údaje). Abychom Vám tuto prodlouženou smluvní záruku mohli poskytnout, potřebujeme znát, kdo je druhá smluvní strana a zda plníte své povinnosti z této smlouvy, zejména povinné roční servisní prohlídky. Proto potřebujeme, abyste nám po každé roční servisní prohlídce (max. 5 prohlídek) zaslali záznam o této prohlídce a my si u Vás v naší databázi zaznačíme, že plníte podmínky smluvní záruky.

Jelikož každá smlouva má minimálně dvě smluvní strany, potřebujeme pro účely plnění smlouvy o prodloužené záruce Vaše osobní údaje, které identifikují Vás jako smluvní stranu a identifikují konkrétní výrobek. Bez těchto údajů bychom, bohužel, nebyli schopni řádně své povinnosti ze smlouvy o prodloužené záruce plnit.

Naším oprávněným zájmem a jedním ze dvou účelů zpracování Vašich osobních údajů je tedy splnění smlouvy, to znamená plnění smlouvy o prodloužené smluvní záruce.

Zpracování osobních údajů v případě obou účelů provádíme manuálně i v elektronických informačních systémech. Tyto systémy však podléhají důsledné a stále fyzické i technické kontrole. Veškeré osoby, které na základě našeho pokynu a z našeho pověření přichází s osobními údaji do styku v rámci svých pracovních či smluvních povinností, jsou vázány mlčenlivostí.

Kategorie příjemců osobních údajů

Vaše osobní údaje zpracováváme primárně sami. Může se však stát, že pro zpracování osobních údajů pro některý ze shora uvedených účelů budeme muset využít služeb jiného subjektu. V takovém případě bude mezi námi a takovou třetí osobou vztah správce a zpracovatele a s tímto zpracovatelem uzavřeme smlouvu o zpracování osobních údajů, abychom zaručili bezpečnost a zákonnost zpracování Vašich osobních údajů.

Vaše osobní údaje tedy případně mohou být předány příjemcům z následujících kategorií:

- a) společnosti zajišťující distribuci našich výrobků na území členského státu Evropské unie, ve kterém jste zakoupili výrobek, do jehož Záznamu o spuštění výrobku do provozu uvádíte své osobní údaje, nebo ve kterém je takový výrobek na základě Vašeho požadavku uveden do provozu;
- b) společnosti poskytující služby hromadného rozesílání obchodních nabídek.

Doba, po kterou budou osobní údaje uloženy

Vaše osobní údaje budeme zpracovávat minimálně po dobu trvání smluvní prodloužené záruky (tj. po dobu 5 let) pro účely splnění smlouvy o prodloužené záruce a nejdéle po dobu předpokládané životnosti výrobku do jehož Záznamu o spuštění výrobku do provozu uvádíte své osobní údaje pro účely přímého marketingu.

Právo vznést námitku proti zpracování osobních údajů

Kdykoliv máte právo vznést námitku proti našemu zpracování Vašich údajů pro účely přímého marketingu (viz Účel a právní základ zpracování Vašich osobních údajů bod 1) výše). Pokud vznesete vůči našemu zpracování Vašich údajů pro účely přímého marketingu námitku, dnem doručení Vaší námitky přestaneme Vaše osobní údaje pro účely přímého marketingu zpracovávat.

Námitku proti zpracování Vašich osobních údajů pro účely přímého marketingu nám můžete zaslat poštou na adresu:

ATTACK, s.r.o., Dielenská Kružná 5020, 038 61 Vrútky, Slovenská republika.

V námitce stačí uvést Vaše jméno a adresu a text „Tímto vznáším námitku proti zpracování mých osobních údajů pro účely přímého marketingu“ a Váš podpis.. Vždy Vás bez zbytečného odkladu informujeme o vyřízení Vaší žádosti.

Pozor, právo vznést námitku nelze uplatnit vůči našemu zpracování Vašich osobních údajů nezbytných pro účel splnění smlouvy o prodloužené záruce.

Další Vaše práva související se zpracováním osobních údajů

Vezměte prosím na vědomí, že máte rovněž následující práva ve vztahu k našemu zpracování Vašich osobních údajů:

- požadovat informaci, jaké Vaše osobní údaje jsou námi zpracovávány,
- vyžádat si přístup k těmto údajům a tyto nechat aktualizovat nebo opravit,
- požadovat výmaz těchto osobních údajů, popřípadě omezení jejich zpracování,
- vznést námitku proti zpracování Vašich osobních údajů,
- právo na přenositelnost Vašich osobních údajů,
- v případě pochybností o dodržování povinností souvisejících se zpracováním Vašich osobních údajů obrátit se na Správce nebo na Úřad pro ochranu osobních údajů.

Tato Vaše práva můžete vůči naší společnosti uplatnit stejným postupem jako právo vznést námitku proti zpracování osobních údajů.



Zplyňovací kotel na dřevo ATTACK® SLX, DPX, DP

Záruční list

Výrobek odpovídá platným technickým normám a technickým podmínkám. Výrobek byl zhotovený podle platné výkresové dokumentace v požadované kvalitě a je schválený Státním zkušebním ústavem.

Záruka

Společnost ATTACK, s.r.o. poskytuje na tento výrobek záruku za jakost v délce 48 měsíců od uvedení výrobku do provozu na kotlové těleso výrobku a v délce 36 měsíců od uvedení výrobku do provozu na ostatní součásti výrobku, maximálně 42 měsíců od data expedice výrobku od výrobce. V případě, že je použito směšovací zařízení Regumat ATTACK-OVENTROP se záruka prodlužuje na 60 měsíců. Pokud je při instalaci použita akumulární nádrž ATTACK a směšovací zařízení ATTACK-OVENTROP se záruka prodlužuje na 72 měsíců. Tuto záruku za jakost poskytuje společnost ATTACK, s.r.o. dle podmínek uvedených v tomto záručním listu a pouze při jejich dodržení.

Výrobní číslo kotle:

Typ kotle:

Místo pro nalepení čárového kódu

Vysvětlení některých pojmů používaných v tomto záručním listě:

občanský zákoník – zákon č. 89/2012 Sb., občanský zákoník, v platném znění,

záruka – záruka za jakost tohoto výrobku ve smyslu ust. § 2113 občanského zákoníku

odpovědnost za vady – zákonná odpovědnost za vady ve smyslu ust. § 2161 a § 2165 občanského zákoníku

výrobek – výrobek identifikovaný uvedením typu a výrobního čísla na titulní straně tohoto záručního listu

uživatel – koncový zákazník, který zakoupil a nechali si nainstalovat a uvést do provozu výrobek

reklamace – uplatnění vady výrobku uživatelem v rámci záruky, nebo odpovědnosti za vady

výrobce – společnost ATTACK, s.r.o., Dielenská Kružná 5020, 038 61 Vrútky, Slovenská republika

Odpovědnost za vady:

Uživatel, který je spotřebitelem ve smyslu ust. § 419 občanského zákoníku, je oprávněn reklamovat vadu, která se vyskytne u výrobku v době dvaceti čtyř měsíců od převzetí uživatelem. Tato doba je určena v měsících a končí dnem, který se pojmenováním nebo číslem shoduje se dnem, na který připadá skutečnost, od níž se lhůta počítá; není-li takový den v posledním měsíci, případně konec lhůty na jeho poslední den.

Práva ze zákonné odpovědnosti za vady může uživatel uplatnit za podmínek stanovených v ust. § 2161, § 2165 a násl. občanského zákoníku a to způsobem popsáním v části Reklamace v tomto záručním listu.

Právo z vadného plnění v rámci odpovědnosti za vady uživateli nenáleží, pokud uživatel před převzetím výrobku věděl, že výrobek má vadu, a nebo pokud uživatel vadu výrobku sám způsobil.

Záruka a záruční doba:

Společnost ATTACK, s.r.o. tímto poskytuje uživateli na výrobek, vedle zákonné odpovědnosti za vady, také záruku za jakost ve smyslu ust. § 2113 občanského zákoníku.

Záruka však platí pouze při dodržení veškerých záručních podmínek ze strany uživatele.

Záruční doba je následující:

- a. 48 měsíců na kotlové těleso výrobku
- b. 36 měsíců na ostatní součásti výrobku, maximálně 42 měsíců od data expedice od výrobce.

Záruční doba počíná běžet dnem uvedení výrobku do provozu v souladu s návodem k použití a záručními podmínkami. Záruční doba je určena v měsících a končí dnem, který se pojmenováním nebo číslem shoduje se dnem, na který připadá skutečnost, od níž se lhůta počítá; není-li takový den v posledním měsíci, případně konec lhůty na jeho poslední den.

Záruční podmínky:

- I. Záruka se vztahuje na všechny vady výrobku, které vznikly v důsledku vadného materiálu, nebo chybného zpracování.
- II. Záruka se nevztahuje na spotřební materiál: těsnění, těsnící šňůry a zapalovací spirály.
- III. Záruka na výrobek platí pouze při současném dodržení následujících podmínek:
 - a. při reklamaci bude předložen správně vyplněný záruční list,
 - b. montáž výrobku a uvedení výrobku do provozu provedlo některé smluvní středisko servisní sítě firmy ATTACK, s.r.o. (seznam smluvních středisek naleznete na internetové adrese: <http://www.attack.sk/cz/servisni-sit> a v příloze návodu na obsluhu výrobku),
 - c. montáž výrobku a uvedení do provozu byly řádně potvrzeny na záručním listu oprávněným pracovníkem smluvního střediska servisní sítě firmy ATTACK, s.r.o., které montáž a uvedení do provozu provedlo,
 - d. výrobek je používán přesně podle pokynů a doporučení výrobce, která jsou uvedena v návodě na obsluhu a instalaci výrobku,
 - e. před instalací a spuštěním výrobku do provozu byl vyčištěný systém výrobku, upravená topná voda, namontován filtr a na vstupu užitkové vody bylo namontováno zařízení na úpravu vody dle návodu na obsluhu a instalaci výrobku,
 - f. byl odeslán záznam o spuštění výrobku a záznamy o provedení povinných servisních prohlídek k výrobci (viz vystřihovací část tohoto záručního listu),
 - g. v pravidelných ročních intervalech od spuštění výrobku jsou vykonávány předepsané povinné prohlídky

oprávněným pracovníkem některého smluvního střediska v rámci servisní sítě ATTACK, s.r.o., který tento úkon potvrdí do záručního listu v příslušné kolonce „*povinná servisní prohlídka*“ a zákazník tento záznam zašle výrobci. *Předepsané povinné prohlídky hradí uživatelem zvolenému smluvnímu středisku servisní sítě firmy ATTACK, s.r.o. uživatel dle dohody učiněné mezi uživatelem a příslušným smluvním střediskem servisní sítě firmy ATTACK, s.r.o.!*

Nebude-li některá z uvedených podmínek dodržena, záruka zaniká a uživatel není oprávněn případnou vadu výrobku reklamovat a domáhat se opravy výrobku v rámci záruky.

IV. Záruka na výrobek také zaniká a nevztahuje se na chyby a poškození, které vznikly:

- a. poškozením při převozu, který nerealizoval výrobce
- b. nedodržením návodu na montáž, obsluhu a údržbu
- c. násilným mechanickým poškozením
- d. neodbornými opravami, nebo úpravami, neodbornou manipulací a dopravou
- e. uvedením zařízení do provozu firmou, která není smluvním střediskem servisní sítě firmy ATTACK, s.r.o.
- f. pokud není řádně vyplněn záruční list
- g. živelní události
- h. svévolným a neodborným provedením opravy zařízení uživatelem
- i. provedením konstrukční změny, případně úpravou textu záručního listu
- j. neprovedením povinné servisní prohlídky v daném termínu
- k. zanesením nebo ucpáním kotlového tělesa nečistotami ze systému a vodním kamenem
- l. namontováním zařízení nečistém a agresivním prostředím
- m. důsledkem nesprávného elektrického zapojení zařízení, nebo vadné elektroinstalace mimo zařízení

Reklamac:

Práva z vady výrobku z odpovědnosti za vady i ze záruky se uplatňují u organizace (servisní technika), která uváděla zařízení do provozu, a to jedním z následujících způsobů:

- a. telefonicky
- b. e-mailem
- c. písemně

Při reklamaci uveďte následující údaje:

- a. přesnou adresu a telefonní číslo uživatele, kde je výrobek instalovaný
- b. popis závady
- c. kdy a kým byl výrobek namontován a uveden do provozu
- d. typ výrobku, výrobní číslo a datum expedice od výrobce (dle údajů na titulní straně tohoto záručního listu)

Výrobce následně předá údaje o reklamaci příslušnému smluvnímu středisku v rámci servisní sítě ATTACK, s.r.o., které kontaktuje uživatele a dohodne s ním vhodný čas k provedení servisní prohlídky, případně následné opravy reklamovaného výrobku. Při vykonávání servisní prohlídky a opravy je pověřený servisní technik povinný předložit uživateli oprávnění od výrobce na vykonávání servisních prací na zařízeních ATTACK®. Uživatel je povinen poskytnout pověřenému servisnímu technikovi k provedení reklamacie potřebnou součinnost, zejména mu umožnit řádně přezkoumat reklamovaný výrobek a případně provést jeho opravu. V případě neposkytnutí součinnosti je uživatel povinen uhradit náklady takového zmařené servisní prohlídky, zejména náklady na dopravu a ztrátu času.

Po ukončení servisní prohlídky, či opravy provede pověřený servisní technik záznam o opravě a uživatel provedenou práci potvrdí. Servisní technik je povinný uživateli ponechat doklad o provedení opravy.

Pokud pověřený servisní technik zjistí jakékoliv neoprávněné a neautorizované zásahy do zařízení, či poškození, které zakládají ztrátu záruky, nebo na které se záruka dle záručních podmínek nevztahuje, nebo které vylučují odpovědnost za vady výrobce dle občanského zákoníku, případně pokud zjistí neprovedení předepsané povinné servisní prohlídky, oznámí pověřený servisní technik uživateli, že oprava bude provedena na jeho náklady a zároveň uživatel ztrácí nárok na záruku.

Při uplatnění vady má uživatel nárok na následující:

- a. primárně má uživatel nárok na opravu vadného výrobku, nebo jeho části,
- b. pokud je vada shledána jako neodstranitelná, pak má uživatel nárok na výměnu vadného výrobku, nebo jeho části za nový,
- c. na výměnu vadného výrobku, nebo jeho části za nový má uživatel právo i v případě odstranitelné vady, pokud však uživatel nemůže výrobek řádně užívat pro opakovaný výskyt vady po opravě nebo pro větší počet vad,
- d. v situaci dle písmene c. má uživatel také právo od smlouvy odstoupit, nebo požadovat slevu z kupní ceny.

Poučení o mimosoudní řešení sporů:

V případě, že dojde mezi výrobcem a uživatelem, který je spotřebitelem, ke vzniku spotřebitelského sporu z kupní smlouvy na výrobek, který se nepodaří vyřešit vzájemnou dohodou, může spotřebitel podat návrh na mimosoudní řešení takového sporu určenému subjektu mimosoudního řešení spotřebitelských sporů, kterým je:

Česká obchodní inspekce
Ústřední inspektorát - oddělení ADR
Štěpánská 15
120 00 Praha 2

Email: adr@coi.cz

Web: adr.coi.cz

Záznam o spuštění kotle do provozu

Místo pro nalepení čárového kódu

Údaje o zákazníkovi: (čitelně)

Jméno:

Příjmení:

Datum spuštění:

Servisní organizace:

Ulica:

PSC, město:

Razítko, podpis

Tel.:

Povinná servisní prohlídka po 1. roce provozu

Datum: Razítko, podpis servisní organizace:

Povinná servisní prohlídka po 2. roce provozu

Datum: Razítko, podpis servisní organizace:

Povinná servisní prohlídka po 3. roce provozu

Datum: Razítko, podpis servisní organizace:

Povinná servisní prohlídka po 4. roce provozu

Datum: Razítko, podpis servisní organizace:

Povinná servisní prohlídka po 5. roce provozu

Datum: Razítko, podpis servisní organizace:

Záznam o spuštění kotle do provozu

Místo pro nalepení čárového kódu

Údaje o zákazníkovi: (čitelně)

Jméno:

Příjmení:

Datum spuštění:

Servisní organizace:

Ulica:

PSČ, město:

Tel.:

Razítko, podpis

Povinná servisní prohlídka po 1. roce provozu

Datum:

Podpis, razítko servisní organizace

Povinná servisní prohlídka po 2. roce provozu

Datum:

Podpis, razítko servisní organizace

Povinná servisní prohlídka po 3. roce provozu

Datum:

Podpis, razítko servisní organizace

Povinná servisní prohlídka po 4. roce provozu

Datum:

Podpis, razítko servisní organizace

Povinná servisní prohlídka po 5. roce provozu

Datum:

Podpis, razítko servisní organizace

Místo pro nalepení čárového kódu

Místo pro nalepení čárového kódu

Místo pro nalepení čárového kódu

Místo pro nalepení čárového kódu

Místo pro nalepení čárového kódu

Zaslat výrobci do 15 dnů od spuštění a každé prohlídky ✂ posílá zákazník!





VÝROBCE TEPELNÉ TECHNIKY

Montážní list výrobků ATTACK

POZOR! Montážní list musí vyplnit firma oprávněná výrobcem a po vyplnění odeslat výrobcí v termínu podle zmluvy. Nedosta-
tečně vyplněný list nesplňuje podmínku poskytnutí informací o montáži podle bodu II. Zmluvy o montáži výrobků ATTACK®.

UPOZORNĚNÍ: Záznam vyplňuje servisní firma HŮLKOVÝM PÍSMEM!

Typ

místo pro nalepení čárového kódu

Výrobní číslo:

Údaje o umístění výrobku

Jméno a příjmení nebo název firmy

Ulice

Číslo

Město

PSČ

Telefonní číslo na uživatele

Údaje o zakoupení výrobku

Název prodejce, u kterého byl výrobek ATTACK zakoupen

Město

Údaje o montáži výrobku - Montážní firma

Název firmy

Datum montáže výrobku ATTACK®

Razítko a podpis montážní firmy

Prohlášení zákazníka

Prohlášení zákazníka:

Prohlašuji, že jsem obdržel Záruční list, Návod k obsluze, Seznam servisních partnerů, dále že jsem byl řádně seznámen s obsluhou výrobku ATTACK® a záručními podmínkami.

Podpis zákazníka



ATTACK heating CZ, s.r.o. • Cukrovarská 498/13, 682 01 Vyškov
Česká Republika • Tel: +420 727 935 225 • Servis: +420 727 966 335
E-mail: kotle@attack.cz • servis@attack.cz



Výrobce ATTACK, s.r.o. si vyhrazuje právo technických změn výrobků bez předchozího upozornění.