

# OBĚHOVÁ JEDNOTKA SMĚŠOVACÍ FUNKCE, ŘADA GRxX00



## POPIS VÝROBKU

Směšovací skupiny se používají pro směšování s regulací teploty ve vytápěcích systémech. To znamená, že teplá voda připravená ve zdroji tepla se směšuje na požadovanou nastavenou teplotu a poté je dodávána do topného tělesa, např. podlahového vytápění. Jednotky GRxx00 jsou vybaveny rotačními směšovacími ventily a servopohony. Směšování s regulací teploty pracuje na základě signálu z externího regulátoru. Směšovací teplota je tedy výsledkem nastavení parametrů regulátoru. Pokud například jako externí regulátor slouží ekvitermní regulátor, směšovací teplota se vypočítá na základě nastavení topné křivky regulátoru. Skupiny se používají v systémech s regulátory a na typu a funkcích regulátoru závisí, jaké úrovně komfortu budou zajišťovány.

Výrobky jsou vybaveny dvěma uzavíracími ventily s barevně odlišenými teploměry, zpětným ventilem umístěným ve vratném potrubí z topného okruhu a izolačním pláštěm. Všechny oběhové jednotky jsou vybaveny trojcestnými rotačními směšovacími ventily s progresivní charakteristikou pro hladkou a přesnou regulaci teploty a servopohony řady ARA600.

Při navrhování produktové řady oběhových jednotek se v ESBE zaměřili na výkon, provedení, uživatelskou přívětivost a životní prostředí. To platí pro všechno, od výroby přes materiály až po balení.

## VARIANTY

Oběhové jednotky ESBE se směšovací funkcí jsou k dispozici ve třech různých variantách: standardní provedení s čerpadlem, bez čerpadla a kompaktní a kompaktní provedení pro místa s omezeným prostorem.

### ŘADA GRA200

Řada ESBE GRA200 je oběhová jednotka vybavená čerpadlem a trojcestným rotačním směšovacím ventilem s progresivní charakteristikou. Řada se dodává ve dvou velikostech: DN25 a DN32 s možností výběru čerpadla, Wilo nebo Grundfos. Čerpadla lze nastavit na konstantní otáčky, proměnlivý a konstantní tlak. Čerpadla Grundfos jsou vybavena funkcí AutoADAPT, která upravuje dostupný tlak čerpadla a průtok podle aktuálních požadavků systému.

Oběhové jednotky se dodávají se dvěma různými variantami servopohonu: GRA210 s namontovaným trojbodovým servopohonem 230 V stř. řady ARA661 a GRA230 s namontovaným proporčním servopohonem 24 V stř./ss. řady ARA639. Řada GRA200 obsahuje mezi servopohonem a ventilem rozhraní ESBE QuickFIT, které umožňuje montáž nebo demontáž servopohonu z ventilu bez použití nástrojů.

Kompaktní provedení jednotky je promyšlené a díky soustředění na součásti, jako je čerpadlo, se dosáhlo vysokého výkonu oběhové jednotky.

### ŘADA GRA300

Řada ESBE GRA300 je kompaktní, ale výkonná oběhová jednotka určená pro aplikace, kde záleží na velikosti, ale není prostor pro kompromisy. GRA300 je oběhová jednotka DN20 s výkonem odpovídajícím příslušným skupinám DN25. To je možné díky nastavení křivek čerpadla a zohlednění tlakových ztrát ve skupině. Tím, že jsme se zaměřili na výkon, získali jsme tu nejmenší oběhovou jednotku s unikátními křivkami, které pokrývají nízký i vysoký odběr.

GRA300 je vybavena čerpadlem Wilo, které lze nastavit na proměnlivý a konstantní tlak a iPWM1/2. Také je vybavena trojcestným rotačním směšovacím ventilem s progresivní charakteristikou a namontovaným trojbodovým servopohonem 230 V stř. řady ARA661. Řada GRA300 také obsahuje mezi servopohonem a ventilem rozhraní ESBE QuickFIT, které umožňuje montáž nebo demontáž servopohonu z ventilu bez použití nástrojů.

### ŘADA GRF100

Řada ESBE GRF100 je oběhová jednotka se směšovací funkcí, dostupná ve velikosti DN25, určená k použití s téměř každým 180mm čerpadlem na trhu. Oběhová jednotka je vybavena izolačním pláštěm, který lze upravit podle provedení čerpadla, a to i když se čerpadlo dodává s vlastní izolací.

Společnost ESBE vynaložila velké úsilí, aby byl proces nastavování snadný a přehledný a aby výsledek nastavení výrobku vypadal jako při montáži v závodě.

Řada GRF100 je vybavena trojcestným rotačním směšovacím ventilem s progresivní charakteristikou. Dodává se ve dvou variantách: GRF111, kterou lze vybavit vlastním preferovaným servopohonem nebo regulátorem, a GRF121, která se dodává s namontovaným trojbodovým servopohonem 230 V stř. řady ARA661.

## SERVIS A ÚDRŽBA

Za normálních podmínek nevyžaduje oběhová jednotka žádnou konkrétní údržbu.

## HLAVNÍ VÝHODY

- Prvotřídní izolace teplovodních součástí
- Malé rozměry
- Předem vyzkoušeno a připraveno k použití
- Připraveno pro 180mm čerpadla – platí pro GRF100
- Nastavitelný izolační plášť – platí pro GRF100
- Symetrické provedení pro umístění čerpadla vlevo/vpravo – platí pro GRA200 a GRF100
- Navrženo pro dlouhou životnost a vysoký výkon
- Špičková povrchová úprava výrobku

&gt;&gt;&gt;

# OBĚHOVÁ JEDNOTKA SMĚŠOVACÍ FUNKCE, ŘADA GRxX00

## SOUVISEJÍCÍ PŘÍSLUŠENSTVÍ

### Rozdělovače ESBE

Rozdělovače pro řady GRF100 a GRA200. Podrobné informace viz samostatný technický list.

Rozdělovač pro 1, 2 nebo 3 oběhové jednotky. S funkcí zabudovaného hydraulického separátoru.

Výr. č.

66001100 \_\_\_\_\_ GMA411 – pro 1 jednotku

66001600 \_\_\_\_\_ GMA521 – pro 2 jednotky

66001700 \_\_\_\_\_ GMA531 – pro 3 jednotky

Rozdělovač pro 2, 3, 4, nebo 5 oběhových jednotek. Bez funkce zabudovaného hydraulického separátoru.

Výr. č.

66001200 \_\_\_\_\_ GMA421 – pro 2 jednotky

66001300 \_\_\_\_\_ GMA431 – pro 3 jednotky

66001400 \_\_\_\_\_ GMA441 – pro 4 jednotky

66001500 \_\_\_\_\_ GMA451 – pro 5 jednotek

Rozdělovač pro řadu GRA300 bez funkce zabudovaného hydraulického separátoru. Podrobné informace viz samostatný technický list.

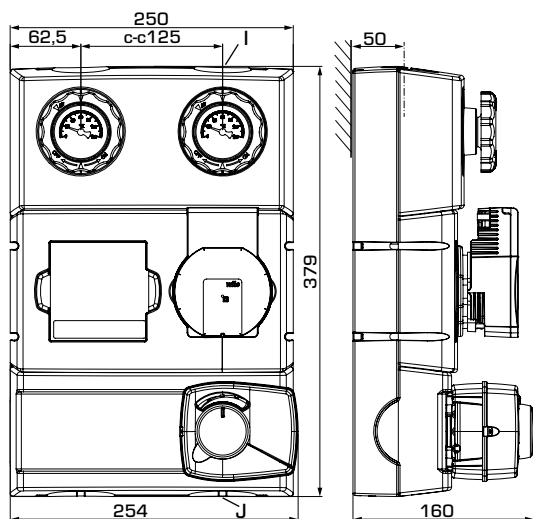
Výr. č.

66000500 \_\_\_\_\_ GMA321 – pro 2 jednotky

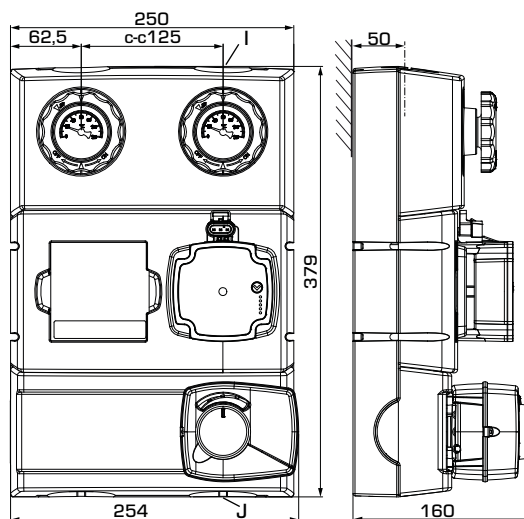
66000600 \_\_\_\_\_ GMA331 – pro 3 jednotky

# OBĚHOVÁ JEDNOTKA SMĚŠOVACÍ FUNKCE, ŘADA GRxX00

## SORTIMENT VÝROBKŮ



GRA211, GRA231



GRA212, GRA232

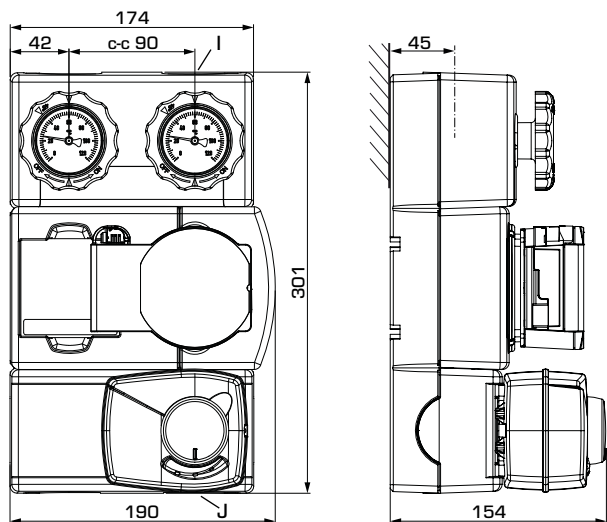
## ŘADA GRA210

Výr. č.	Označení	DN	Čerpadlo	Připojení		Hmotnost [kg]	Poznámka	Nahrazuje
				I	J			
61042100	GRA211	25	Wilo PARA 25/6	G 1"	G 1½"	5,8	230 V, trojbodový řídicí signál	61040100
61042200		32	Wilo PARA25/8	G 1¼"	G 1½"	6,2		61040400
61042300	GRA212	25	Grundfos UPM3 AUTO 25-50	G 1"	G 1½"	5,9		61040500
61042400		32	Grundfos UPM3 AUTO25-70	G 1¼"	G 1½"	6,1		61040600

## ŘADA GRA230

Výr. č.	Označení	DN	Čerpadlo	Připojení		Hmotnost [kg]	Poznámka	Nahrazuje
				I	J			
61042500	GRA231	25	Wilo PARA 25/6	G 1"	G 1½"	5,8	24 V, proporcionální řídicí signál	61043200
61042600		32	Wilo PARA 25/8	G 1¼"	G 1½"	6,2		61043300
61042700	GRA232	25	Grundfos UPM3 AUTO 25-50	G 1"	G 1½"	5,9		61043400
61042800		32	Grundfos UPM3 AUTO 25-70	G 1¼"	G 1½"	6,1		61043500

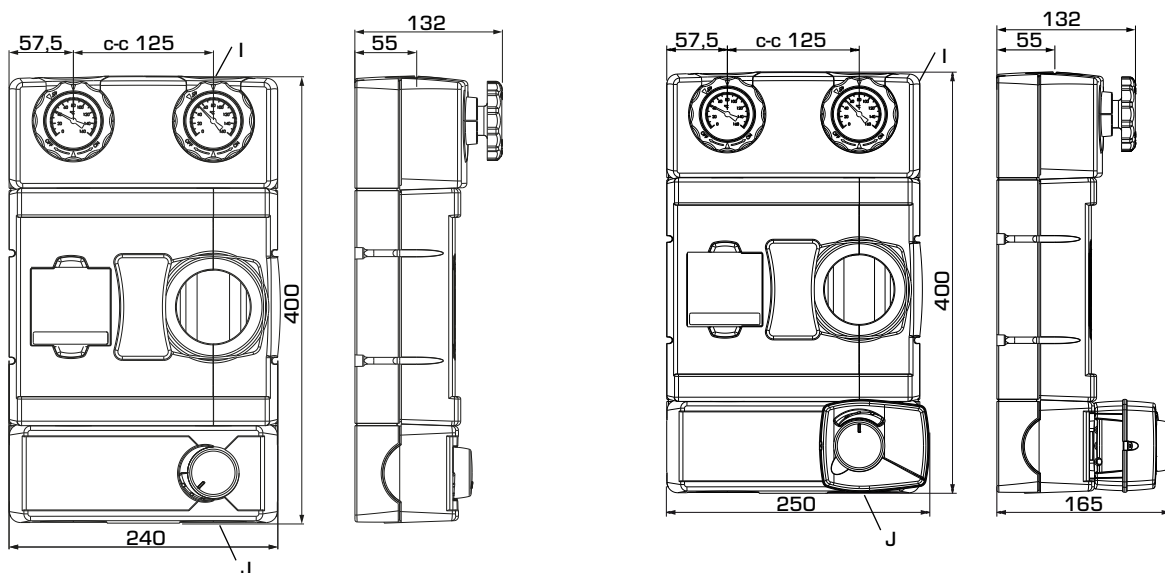
# OBĚHOVÁ JEDNOTKA SMĚŠOVACÍ FUNKCE, ŘADA GRxX00



GRA311

## ŘADA GRA300

Výr. č.	Označení	DN	Čerpadlo	Připojení		Hmotnost [kg]	Nahrazuje	Poznámka
				I	J			
61043600	GRA311	20	Wilo PARA STG 15/8	G 3/4"	G 1"	4,4	61043100	



GRF111

GRF121

## ŘADA GRF100

Výr. č.	Označení	DN	Připojení		Hmotnost [kg]	Poznámka
			I	J		
61240100	GRF111	25	G 1"	G 1 1/2"	3,2	
61241100	GRF121	25	G 1"	G 1 1/2"	3,8	230 V, trojpodový řídicí signál

# OBĚHOVÁ JEDNOTKA SMĚŠOVACÍ FUNKCE, ŘADA GRxX00

## TECHNICKÉ ÚDAJE



Podrobnější informace naleznete na webu [esbe.eu](http://esbe.eu).

### Všeobecné informace o oběhové jednotce

Tlaková třída: \_\_\_\_\_ PN 10  
 Pracovní tlak: \_\_\_\_\_ 1,0 MPa (10 barů)  
 Připojení: \_\_\_\_\_ Vnitřní závit (G), ISO 228/1  
 \_\_\_\_\_ Vnější závit (G), ISO 228/1  
 Izolace: \_\_\_\_\_ EPP λ 0,036 W/mK

Média: \_\_\_\_\_ Topná voda (v souladu s normou VDI2035)  
 \_\_\_\_\_ Směsi vody a glykolu, max. 50 %.  
 Směsi vody a glykolu mají vliv na výkon čerpadla. V případě aplikací, kde se používají směsi vody a glykolu, je nutno brát v úvahu výkon čerpadla.

### Řada GRA211

Teplota média: \_\_\_\_\_ max. +100 °C  
 \_\_\_\_\_ min. +5 °C  
 Okolní teplota: \_\_\_\_\_ max. +55 °C  
 \_\_\_\_\_ min. 0 °C  
 Typ čerpadla, DN25: \_\_\_\_\_ Wilo PARA 25-130/6-43/SC  
 DN32: \_\_\_\_\_ Wilo PARA 25-130/8-75/SC  
 Napájení: \_\_\_\_\_ 230 ± 10 % V stř., 50/60 Hz  
 Příkon - Wilo PARA 25/6: \_\_\_\_\_ 3-43 W  
 - Wilo PARA 25/8 \_\_\_\_\_ 10-75 W  
 Stupeň krytí: \_\_\_\_\_ IP X4D  
 Třída izolace: \_\_\_\_\_ F  
 EEI (index energetické účinnosti) - Wilo PARA 25/6: \_\_\_\_\_ <0,20  
 - Wilo PARA 25/8: \_\_\_\_\_ <0,21  
 Typ ventilu: \_\_\_\_\_ Směšovací ventil VRG432  
 Max. pokles rozdílového tlaku: \_\_\_\_\_ 100 kPa (1 bar)  
 Tlak zavírání: \_\_\_\_\_ 200 kPa (2 bary)  
 Netěsnost v % průtoku\*: \_\_\_\_\_ <0,05 %  
 \* Rozdílový tlak 100 kPa (1 bar)

Typ servopohonu: \_\_\_\_\_ ARA661  
 Řídicí signál: \_\_\_\_\_ 3-bodový  
 Napájení: \_\_\_\_\_ 230 ± 10 % V stř., 50 Hz  
 Příkon: \_\_\_\_\_ 5 VA  
 Doba běhu 90°: \_\_\_\_\_ 120 s  
 Stupeň krytí: \_\_\_\_\_ IP41  
 Třída ochrany: \_\_\_\_\_ II

### Materiál, ve styku s vodou

Součásti z: \_\_\_\_\_ Mosazi, litiny, oceli  
 Těsnicí materiál z: \_\_\_\_\_ PTFE, aramidového vlákna, EPDM

### Shody a certifikáty

CE LVD 2014/35/EU ErP 2015  
 EMC 2014/30/EU  
 RoHS3 2015/863/EU EnEV 2014  
 PED 2014/68/EU, článek 4.3



### Řada GRA212

Teplota média: \_\_\_\_\_ max. +110 °C  
 \_\_\_\_\_ min. +5 °C  
 Okolní teplota: \_\_\_\_\_ max. +55 °C  
 \_\_\_\_\_ min. 0 °C  
 Typ čerpadla, DN25: \_\_\_\_\_ Grundfos UPM3 AUTO 25-50 130  
 DN32: \_\_\_\_\_ Grundfos UPM3 AUTO 25-70 130  
 Napájení: \_\_\_\_\_ 230 ± 10 % V stř., 50/60 Hz  
 Příkon - Grundfos UPM3 AUTO 25-50: \_\_\_\_\_ 4-33 W  
 - Grundfos UPM3 AUTO 25-70 \_\_\_\_\_ 2-52 W  
 Stupeň krytí: \_\_\_\_\_ IP 44  
 Třída izolace: \_\_\_\_\_ není k dispozici  
 EEI (index energetické účinnosti): \_\_\_\_\_ <0,20  
 Typ ventilu: \_\_\_\_\_ Směšovací ventil VRG432  
 Max. pokles rozdílového tlaku: \_\_\_\_\_ 100 kPa (1 bar)  
 Tlak zavírání: \_\_\_\_\_ 200 kPa (2 bary)  
 Netěsnost v % průtoku\*: \_\_\_\_\_ <0,05 %  
 \* Rozdílový tlak 100 kPa (1 bar)

Typ servopohonu: \_\_\_\_\_ ARA661  
 Řídicí signál: \_\_\_\_\_ 3-bodový  
 Napájení: \_\_\_\_\_ 230 ± 10 % V stř., 50 Hz  
 Příkon: \_\_\_\_\_ 5 VA  
 Doba běhu 90°: \_\_\_\_\_ 120 s  
 Stupeň krytí: \_\_\_\_\_ IP41  
 Třída ochrany: \_\_\_\_\_ II

### Materiál, ve styku s vodou

Součásti z: \_\_\_\_\_ Mosazi, litiny, oceli  
 Těsnicí materiál z: \_\_\_\_\_ PTFE, aramidového vlákna, EPDM

### Shody a certifikáty

CE LVD 2014/35/EU ErP 2015  
 EMC 2014/30/EU  
 RoHS3 2015/863/EU EnEV 2014  
 PED 2014/68/EU, článek 4.3



# OBĚHOVÁ JEDNOTKA SMĚŠOVACÍ FUNKCE, ŘADA GRxX00

## TECHNICKÉ ÚDAJE



Podrobnější informace naleznete na webu [esbe.eu](http://esbe.eu).

### Řada GRA231

Teplota média: \_\_\_\_\_ max. +100 °C  
 \_\_\_\_\_ min. +5 °C  
 Okolní teplota: \_\_\_\_\_ max. +55 °C  
 \_\_\_\_\_ min. 0 °C  
 Typ čerpadla, DN25: \_\_\_\_\_ Wilo PARA 25-130/6-43/SC  
 DN32: \_\_\_\_\_ Wilo PARA 25-130/8-75/SC  
 Napájení: \_\_\_\_\_ 230 ± 10 % V stř., 50/60 Hz  
 Příkon - Wilo PARA 25/6: \_\_\_\_\_ 3-43 W  
 - Wilo PARA 25/8 \_\_\_\_\_ 10-75 W  
 Stupeň krytí: \_\_\_\_\_ IP X4D  
 Třída izolace: \_\_\_\_\_ F  
 EEI (index energetické účinnosti) - Wilo PARA 25/6: \_\_\_\_\_ <0,20  
 - Wilo PARA 25/8: \_\_\_\_\_ <0,21  
 Typ ventilu: \_\_\_\_\_ Směšovací ventil VRG432  
 Max. pokles rozdílového tlaku: \_\_\_\_\_ 100 kPa (1 bar)  
 Tlak zavírání: \_\_\_\_\_ 200 kPa (2 bary)  
 Netěsnost v % průtoku\*: \_\_\_\_\_ <0,05 %  
 \* Rozdílový tlak 100 kPa (1 bar)

Typ servopohonu: \_\_\_\_\_ ARA639  
 Řídicí signál: \_\_\_\_\_ proporcionální  
 Signál zpětné vazby: \_\_\_\_\_ 2-10 V  
 Napájení: \_\_\_\_\_ 24 ± 10 % V stř./ss., 50/60 Hz  
 Příkon - chod, stř.: \_\_\_\_\_ 5 W  
 ss.: \_\_\_\_\_ 2,5 W  
 Příkon - dimenzování, stř.: \_\_\_\_\_ 11 VA  
 ss.: \_\_\_\_\_ 6 VA  
 Doba běhu 90°: \_\_\_\_\_ 15/30/60/120 s  
 Stupeň krytí: \_\_\_\_\_ IP41  
 Třída ochrany: \_\_\_\_\_ II

#### Materiál, ve styku s vodou

Součásti z: \_\_\_\_\_ Mosazi, litiny, oceli  
 Těsnicí materiál z: \_\_\_\_\_ PTFE, aramidového vlákna, EPDM

#### Shody a certifikáty

CE LVD 2014/35/EU ErP 2015 EAC UK  
 EMC 2014/30/EU EnEV 2014  
 RoHS3 2015/863/EU PED 2014/68/EU, článek 4.3

### Řada GRA232

Teplota média: \_\_\_\_\_ max. +110 °C  
 \_\_\_\_\_ min. +5 °C  
 Okolní teplota: \_\_\_\_\_ max. +55 °C  
 \_\_\_\_\_ min. 0 °C  
 Typ čerpadla, DN25: \_\_\_\_\_ Grundfos UPM3 AUTO 25-50 130  
 DN32: \_\_\_\_\_ Grundfos UPM3 AUTO 25-70 130  
 Napájení: \_\_\_\_\_ 230 ± 10 % V stř., 50/60 Hz  
 Příkon - Grundfos UPM3 AUTO 25-50: \_\_\_\_\_ 4-33 W  
 - Grundfos UPM3 AUTO 25-70 \_\_\_\_\_ 2-52 W  
 Stupeň krytí: \_\_\_\_\_ IP 44  
 Třída izolace: \_\_\_\_\_ není k dispozici  
 EEI (index energetické účinnosti): \_\_\_\_\_ <0,20  
 Typ ventilu: \_\_\_\_\_ Směšovací ventil VRG432  
 Max. pokles rozdílového tlaku: \_\_\_\_\_ 100 kPa (1 bar)  
 Tlak zavírání: \_\_\_\_\_ 200 kPa (2 bary)  
 Netěsnost v % průtoku\*: \_\_\_\_\_ <0,05 %  
 \* Rozdílový tlak 100 kPa (1 bar)

Typ servopohonu: \_\_\_\_\_ ARA639  
 Řídicí signál: \_\_\_\_\_ proporcionální  
 Signál zpětné vazby: \_\_\_\_\_ 2-10 V  
 Napájení: \_\_\_\_\_ 24 ± 10 % V stř./ss., 50/60 Hz  
 Příkon - chod, stř.: \_\_\_\_\_ 5 W  
 ss.: \_\_\_\_\_ 2,5 W  
 Příkon - dimenzování, stř.: \_\_\_\_\_ 11 VA  
 ss.: \_\_\_\_\_ 6 VA  
 Doba běhu 90°: \_\_\_\_\_ 15/30/60/120 s  
 Stupeň krytí: \_\_\_\_\_ IP41  
 Třída ochrany: \_\_\_\_\_ II

#### Materiál, ve styku s vodou

Součásti z: \_\_\_\_\_ Mosazi, litiny, oceli  
 Těsnicí materiál z: \_\_\_\_\_ PTFE, aramidového vlákna, EPDM

#### Shody a certifikáty

CE LVD 2014/35/EU ErP 2015 EAC UK  
 EMC 2014/30/EU EnEV 2014  
 RoHS3 2015/863/EU PED 2014/68/EU, článek 4.3

### Řada GRA300

Teplota média: \_\_\_\_\_ max. +100 °C  
 \_\_\_\_\_ min. +5 °C  
 Okolní teplota: \_\_\_\_\_ max. +55 °C  
 \_\_\_\_\_ min. 0 °C  
 Typ čerpadla, DN20: \_\_\_\_\_ Wilo PARA STG 15-130/8-60/O  
 Napájení: \_\_\_\_\_ 230 ± 10 % V stř., 50/60 Hz  
 Příkon: \_\_\_\_\_ 2-60 W  
 Stupeň krytí: \_\_\_\_\_ IP X4D  
 Třída izolace: \_\_\_\_\_ F  
 EEI (index energetické účinnosti): \_\_\_\_\_ <0,20  
 Typ ventilu: \_\_\_\_\_ Směšovací ventil VRG438  
 Max. pokles rozdílového tlaku: \_\_\_\_\_ 100 kPa (1 bar)  
 Tlak zavírání: \_\_\_\_\_ 200 kPa (2 bary)  
 Netěsnost v % průtoku\*: \_\_\_\_\_ <0,05 %  
 \* Rozdílový tlak 100 kPa (1 bar)

Typ servopohonu: \_\_\_\_\_ ARA661  
 Řídicí signál: \_\_\_\_\_ 3-bodový  
 Napájení: \_\_\_\_\_ 230 ± 10 % V stř., 50 Hz  
 Příkon: \_\_\_\_\_ 5 VA  
 Doba běhu 90°: \_\_\_\_\_ 120 s  
 Stupeň krytí: \_\_\_\_\_ IP41  
 Třída ochrany: \_\_\_\_\_ II

#### Materiál, ve styku s vodou

Součásti z: \_\_\_\_\_ Mosazi, litiny, oceli  
 Těsnicí materiál z: \_\_\_\_\_ PTFE, aramidového vlákna, EPDM

#### Shody a certifikáty

CE LVD 2014/35/EU ErP 2015 EAC UK  
 EMC 2014/30/EU EnEV 2014  
 RoHS3 2015/863/EU PED 2014/68/EU, článek 4.3

# OBĚHOVÁ JEDNOTKA SMĚŠOVACÍ FUNKCE, ŘADA GRxX00

## TECHNICKÉ ÚDAJE



Podrobnější informace naleznete na webu [esbe.eu](http://esbe.eu).

### Řada GRF111

Teplota média: \_\_\_\_\_ max. +100 °C\*  
 \_\_\_\_\_ min. +5 °C\*  
 Okolní teplota: \_\_\_\_\_ max. +60 °C\*  
 \_\_\_\_\_ min. 0 °C\*

\*zohledněte data pro vybrané čerpadlo

Typ čerpadla: \_\_\_\_\_ není k dispozici  
 Typ ventilu: \_\_\_\_\_ Směšovací ventil VRG432  
 Max. pokles rozdílového tlaku: \_\_\_\_\_ 100 kPa (1 bar)  
 Tlak zavírání: \_\_\_\_\_ 200 kPa (2 bary)  
 Netěsnost v % průtoku\*: \_\_\_\_\_ <0,05 %  
 \* Rozdílový tlak 100 kPa (1 bar)

### Materiál, ve styku s vodou

Součásti z: \_\_\_\_\_ Mosazi, oceli  
 Materiál těsnění z: \_\_\_\_\_ PTFE, aramidového vlákna, EPDM

### Shody a certifikáty

CE PED 2014/68/EU, článek 4.3



EnEV2014

### Řada GRF121

Teplota média: \_\_\_\_\_ max. +100 °C\*  
 \_\_\_\_\_ min. +5 °C\*  
 Okolní teplota: \_\_\_\_\_ max. +55 °C\*  
 \_\_\_\_\_ min. 0 °C\*

\*zohledněte data pro vybrané čerpadlo

Typ čerpadla: \_\_\_\_\_ není k dispozici  
 Typ ventilu: \_\_\_\_\_ Směšovací ventil VRG432  
 Max. pokles rozdílového tlaku: \_\_\_\_\_ 100 kPa (1 bar)  
 Tlak zavírání: \_\_\_\_\_ 200 kPa (2 bary)  
 Netěsnost v % průtoku\*: \_\_\_\_\_ <0,05 %  
 \* Rozdílový tlak 100 kPa (1 bar)

Typ servopohonu: \_\_\_\_\_ ARA661  
 Řídicí signál: \_\_\_\_\_ 3-bodový  
 Napájení: \_\_\_\_\_ 230 ± 10 % V stř., 50 Hz  
 Příkon: \_\_\_\_\_ 5 VA  
 Doba běhu 90°: \_\_\_\_\_ 120 s  
 Stupeň krytí: \_\_\_\_\_ IP41  
 Třída ochrany: \_\_\_\_\_ II

### Materiál, ve styku s vodou

Součásti z: \_\_\_\_\_ Mosazi, oceli  
 Materiál těsnění z: \_\_\_\_\_ PTFE, aramidového vlákna, EPDM

### Shody a certifikáty

CE LVD 2014/35/EU ErP 2015

EMC 2014/30/EU

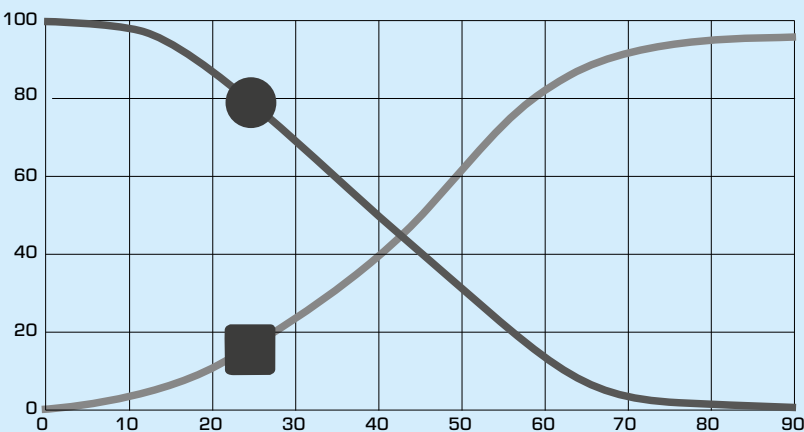
RoHS3 2015/863/EU EnEV 2014

PED 2014/68/EU, článek 4.3

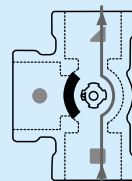
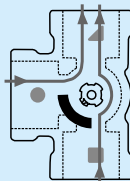
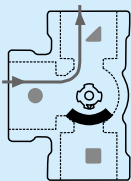


## CHARAKTERISTIKY VENTILŮ, SMĚŠOVACÍ VENTIL VRG430

Průtok [%]



Úhel otevření [°]



## ZAPOJENÍ

Viz návod k instalaci

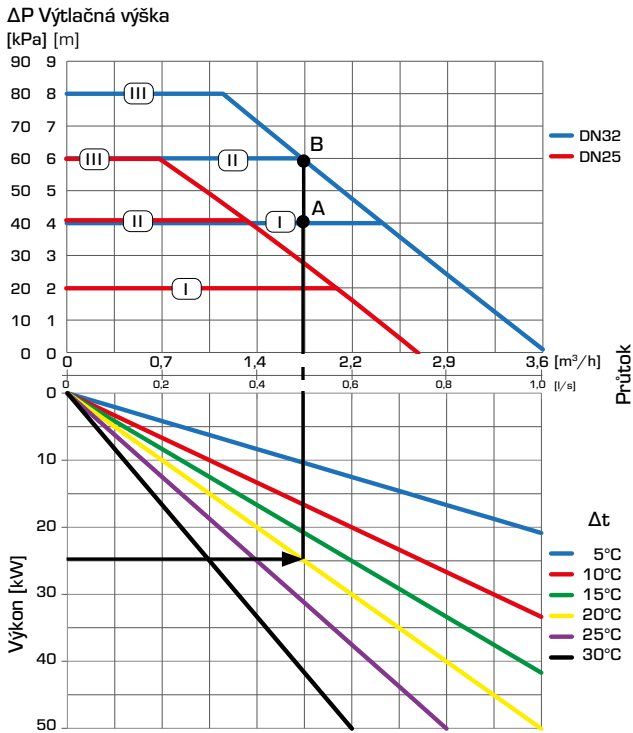
# OBĚHOVÁ JEDNOTKA SMĚŠOVACÍ FUNKCE, ŘADA GRxX00

## DIMENZOVÁNÍ, SCHÉMA KAPACITY ČERPADLA

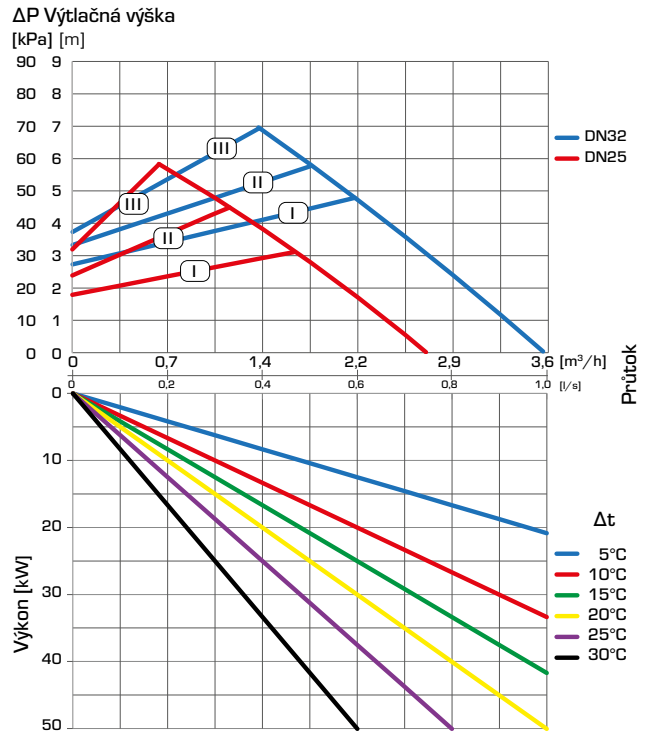
**Příklad:** Začněte s potřebou tepla pro vytápění topného okruhu (např. 25 kW) a pokračujte vodorovně do pravé části schématu na hodnotu  $\Delta t = 20^\circ\text{C}$  (teplotní rozdíl mezi přívodním a vratným vedením topného okruhu). Poté přejděte nahoru a najděte možné pracovní body.

Nastavení I dává pracovní bod A se zbytkovou výtlačnou výškou 40 kPa pro DN32. Nastavení II a III dává pracovní bod B se zbytkovou výtlačnou výškou 59 kPa pro DN32.

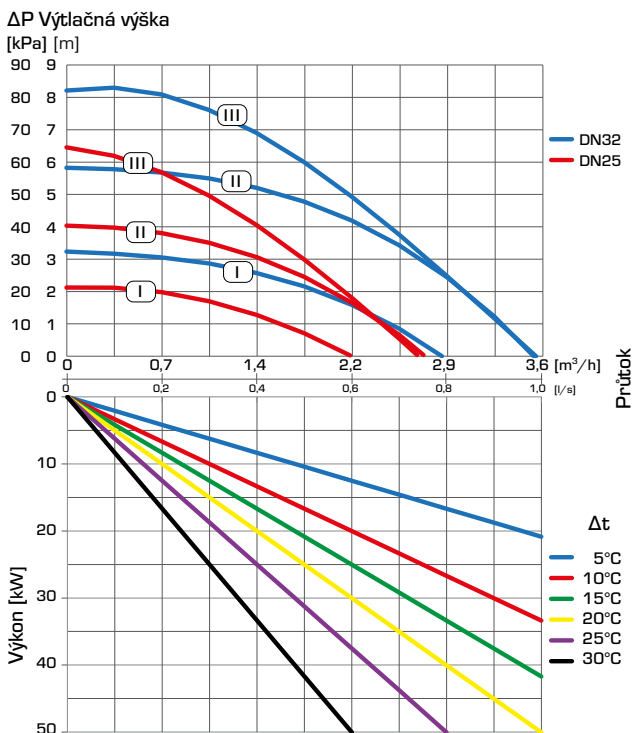
### ŘADA GRA211 – Konstantní rozdílový tlak, čerpadlo Wilo



### ŘADA GRA211 – Proměnlivý rozdílový tlak, čerpadlo Wilo



### ŘADA GRA211 – Konstantní otáčky, čerpadlo Wilo



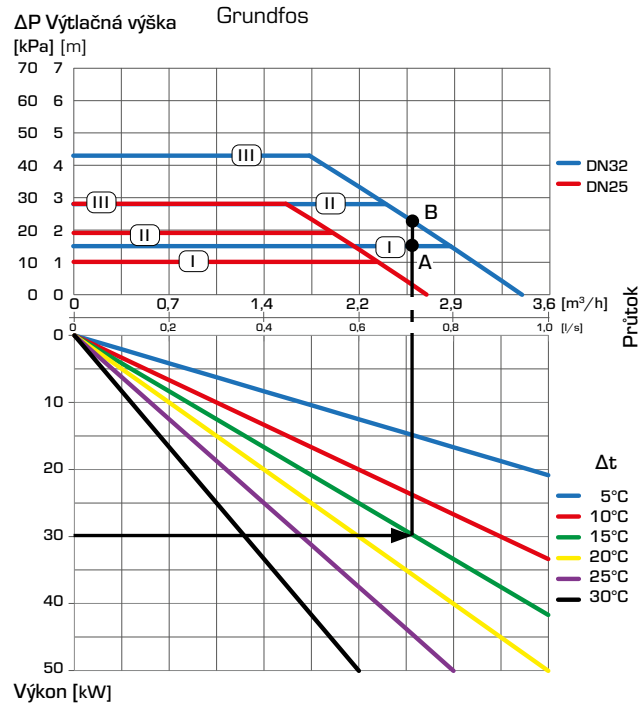
# OBĚHOVÁ JEDNOTKA SMĚŠOVACÍ FUNKCE, ŘADA GRxX00

## DIMENZOVÁNÍ, SCHÉMA KAPACITY ČERPADLA

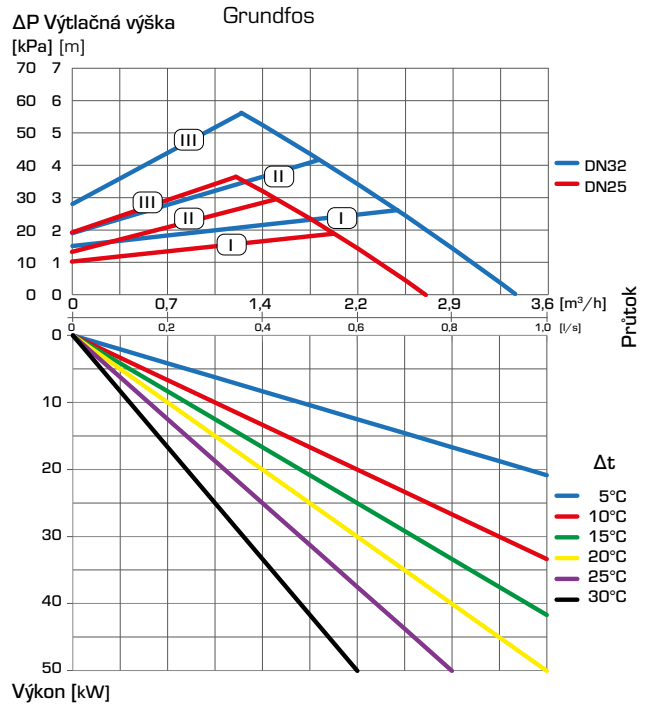
**Příklad:** Začněte s potřebou tepla pro vytápění topného okruhu (např. 30 kW) a pokračujte vodorovně do pravé části schématu na hodnotu  $\Delta t = 15^\circ\text{C}$  (teplotní rozdíl mezi přívodním a vratným vedením topného okruhu). Poté přejděte nahoru a najdete možné pracovní body.

Nastavení I dává pracovní bod A se zbytkovou výtlačnou výškou 15 kPa pro DN32. Nastavení II a III dává pracovní bod B se zbytkovou výtlačnou výškou 23 kPa pro DN32.

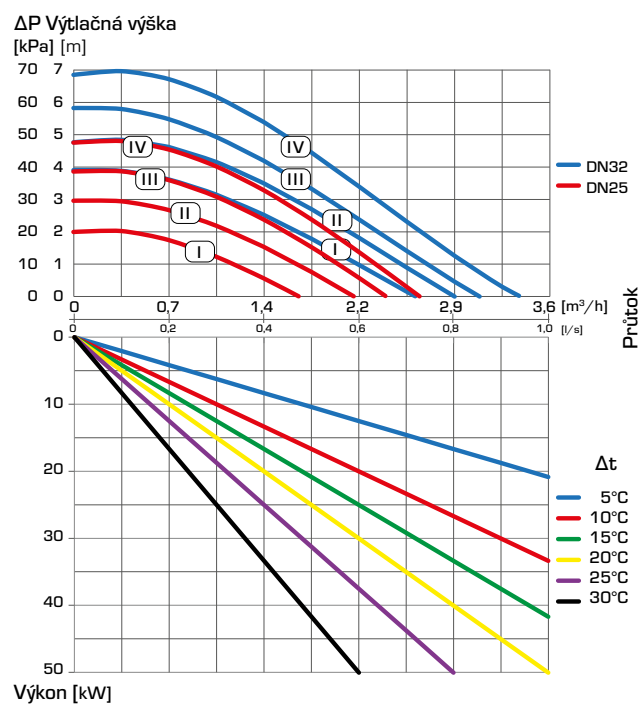
### ŘADA GRA212 – Konstantní rozdílový tlak, čerpadlo Grundfos



### ŘADA GRA212 – Proměnlivý rozdílový tlak, čerpadlo Grundfos



### ŘADA GRA212 – Konstantní otáčky, čerpadlo Grundfos



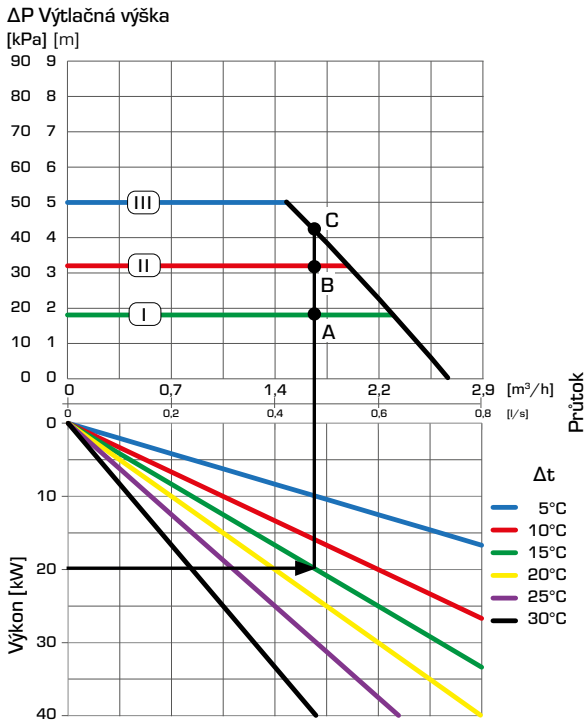
# OBĚHOVÁ JEDNOTKA SMĚŠOVACÍ FUNKCE, ŘADA GRxX00

## DIMENZOVÁNÍ, SCHÉMA KAPACITY ČERPADLA

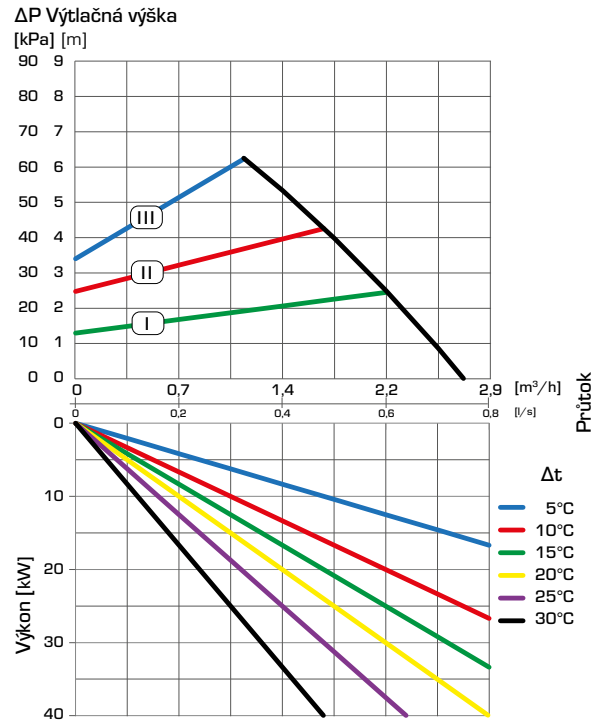
**Příklad:** Začněte s potřebou tepla pro vytápění topného okruhu (např. 20 kW) a pokračujte vodorovně do pravé části schématu k vybrané hodnotě  $\Delta t$ , což je teplotní rozdíl mezi přívodním a vratným vedením topného okruhu (např. 15 °C). Poté přejděte nahoru a najdete možné pracovní body.

Nastavení I dává pracovní bod A se zbytkovou výtlačnou výškou 18 kPa. Nastavení II dává pracovní bod B se zbytkovou výtlačnou výškou 32 kPa a III dává pracovní bod C se zbytkovou výtlačnou výškou 43 kPa pro DN32.

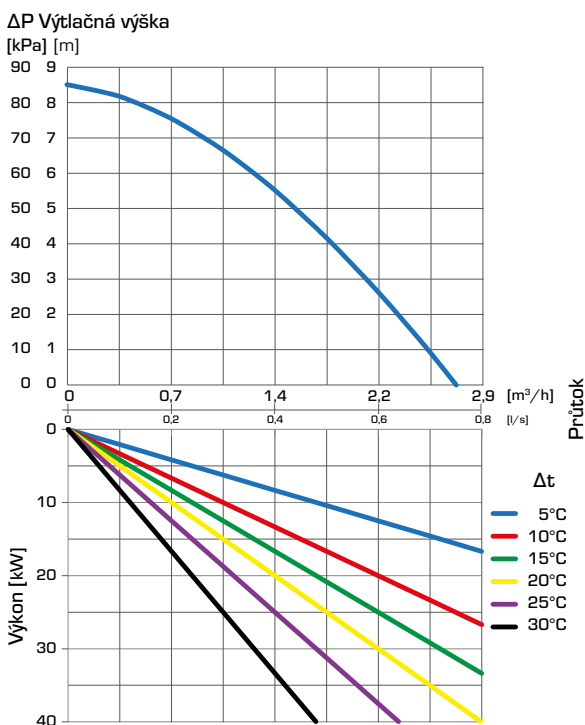
### ŘADA GRA311 – Konstantní rozdílový tlak, čerpadlo Wilo



### ŘADA GRA311 – Proměnlivý rozdílový tlak, čerpadlo Wilo

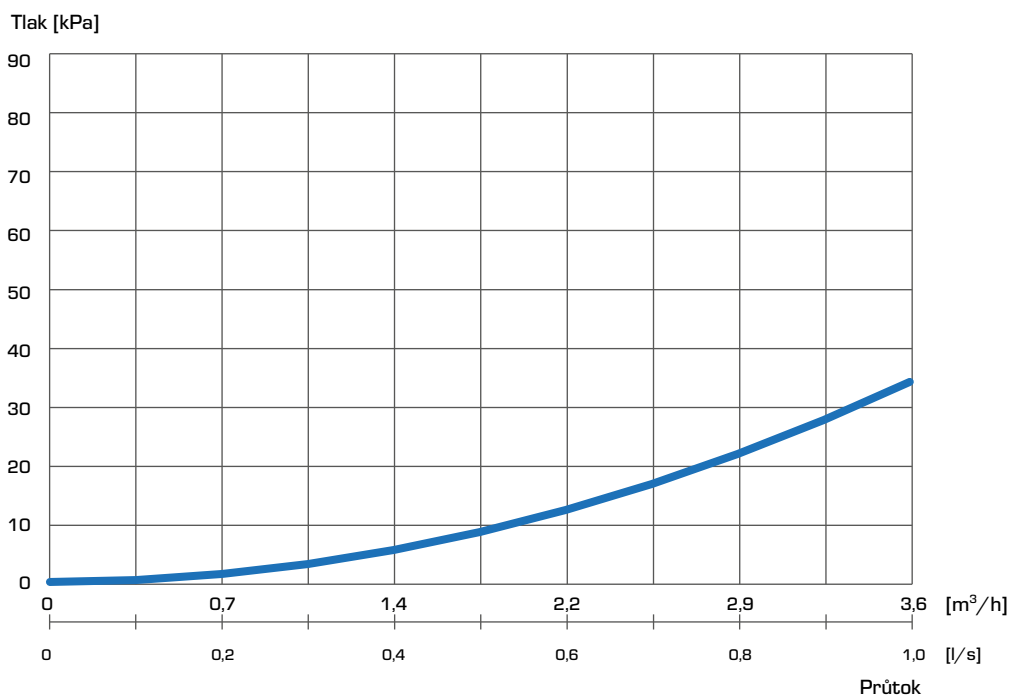


### ŘADA GRA311 – Ext iPWM 1/ iPWM 2, čerpadlo Wilo



# OBĚHOVÁ JEDNOTKA SMĚŠOVACÍ FUNKCE, ŘADA GRxX00

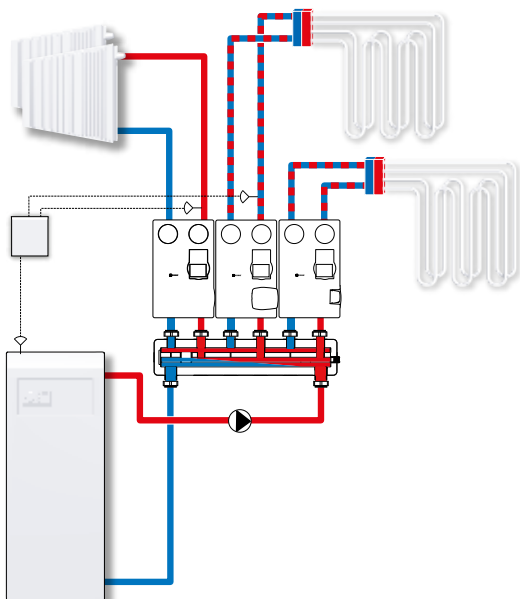
## DIMENZOVÁNÍ, CHARAKTERISTIKY OBĚHOVÉ JEDNOTKY – ZTRÁTA TLAKU GRF1X1



# OBĚHOVÁ JEDNOTKA SMĚŠOVACÍ FUNKCE, ŘADA GRxX00

## PŘÍKLADY INSTALACE

1



Primární funkcí motorové směšovací jednotky (GFx) je směšování s regulací teploty průtoku. Řada GRx se používá ve vytápěcích systémech s regulátory. Motorové směšovací jednotky vyžadují externí regulátor, který měří teplotu průtoku a řídí servopohon podle požadavků systému. Oběhové jednotky řady GRx jsou skvělou volbou pro aplikace, kde je vyžadována směšovací funkce a teplotní komfort se nastavuje pomocí externího regulátoru.

*Vyobrazené aplikace jsou pouze příklady použití výrobku!  
Před použitím výrobku v jakékoli aplikaci je nutno ověřit regionální a národní předpisy.*