

INNOVENS PRO MCA

KONDENZAČNÍ ZÁVĚSNÉ PLYNOVÉ KOTLE

- MCA 45 : 8,9 až 43 kW, pro vytápění
- MCA 65 : 13,3 až 65 kW, pro vytápění

- MCA 90 : 15,8 až 89,5 kW, pro vytápění
- MCA 115 : 18,4 až 114 kW, pro vytápění



MCA 45, 65, 90 nebo 115



MCA ... v kaskádě



Vytápění a příprava teplé vody prostřednictvím nezávislého ohřívače



Kondenzace



Všechny zemní plyny
Propan



Identifikační č. CE:
0063CL3333

Kotle INNOVENS PRO jsou dodávány s ovládacím panelem Diematic iSystem.

- DIEMATIC iSystem: umožňuje podle typu připojeného příslušenství ovládnutí a regulaci až 3 okruhů vytápění podle venkovní teploty + 1 okruhu teplé vody. Zároveň umožňuje optimalizovat řízení kombinovaných ovládacích systémů, v případě připojení ke kotlům s ovládacím panelem iSystem i ovládnutí kaskády 2 až 10 kotlů (viz strany 16 až 18).
- dále je možné připojit nadřazený řídicí systém, a to prostřednictvím vstupu 0-10V, který je standardní součástí tohoto panelu. Kotel lze rovněž použít jako přidružený kotel v rámci kaskádové instalace řízené jedním kotlem s dalším panelem DIEMATIC iSystem nebo v kaskádovém systému, kde každý kotel je ovládán 0-10V (viz strana 19).

Možnost různých konfigurací připojení vzduchu/spaliny; nabízíme řešení pro připojení systému horizontálního nebo vertikálního odkouření, a to na komín nebo odděleně (bi-flux).

K dispozici jsou i kompletní hydraulické systémy pro připojení kaskády 2 až 10 kotlů; na tomto technickém listu jsou zobrazeny verze se 2 až 4 kotli.

PROVOZNÍ PODMÍNKY

Maximální provozní tlak: 4 bar
Maximální provozní teplota: 90 °C
Bezpečnostní termostat: 110 °C
Napájení: 230 V/50 Hz
Elektrické krytí: IPX4D

HOMOLOGACE

B₂₃ - B_{23P} - C_{13x} - C_{33x} - C_{43x} - C_{63x} - C_{93x} - C₅₃

KATEGORIE PLYNU

II2H3P, třída NOx: 5

PŘEDSTAVENÍ ŘADY

Kondenzační závěsné plynové kotle MCA 45 až 115 představují moderní estetické řešení mezi nástupci řady Innovens. Kotle MCA nabízejí kompaktní vnější rozměry (500 x 500 x 750 mm, platí u všech modelů), nižší hmotnost, snadnou instalaci, spolu s nenáročnou údržbou a přístupností.

TYTO KOTLE JSOU SYNONYMEM VYSOKÉHO KOMFORTU :

- Roční účinnost až 110%
- Nízký obsah znečišťujících emisí :
 - MCA 45 : NOx < 37 mg/kWh,
 - MCA 65 : NOx < 32 mg/kWh,
 - MCA 90 : NOx < 45 mg/kWh,
 - MCA 115 : NOx < 46 mg/kWh,
- Třída NOx 5 podle: EN 15502-2-1



PŘEDNOSTI :

- Kompaktní těleso monobloku ze slitiny hliníku/křemíku s velkou výměňkovou plochou a nízkou ztrátovostí, představující vysokou odolnost proti korozi a vyžadující jen velmi malý průtok (vyjma provozu při výstupní teplotě > 75 °C), a to díky zařízení na regulaci výkonu hořáku, který ovlivňuje přechodové fáze v topném systému tak, aby byla minimalizována spotřeba kotle. Přístupnost zepředu umožňuje snazší údržbu,
- Nerezový hořák s úplným předsměšováním s povrchem z kovových vláken, modulační, s výkonem 18 až 100 %. Skvělá adaptace výkonu kotle dle skutečné potřeby, vybaven tlumičem hluku. Nízký obsah emisí CO a NOx je zárukou optimální ochrany životního prostředí,
- Směšovací potrubí vybavené zpětnou klapkou. Vybaveno pro provoz na zemní plyn a propan bez přestavbové sady,
- Kotle INNOVENS PRO jsou dodávány s ovládacím panelem řady Diematic :
 - DIEMATIC iSystem : je otevřený pro případ všech typů instalací, včetně těch nejkompaktnějších ; standardně umožňuje řízení a regulaci jednoho přímého topného okruhu. Po přidání čidla umožňuje regulaci 1. směšovaného topného okruhu; po přidání desky + čidla může řídit 2. směšovaný okruh. Instalace čidla teplé vody umožní regulaci s předností okruhu teplé vody. Regulátor je speciálně uzpůsoben pro optimalizaci řízení kombinovaných systémů.

Tento ovládací panel lze rovněž použít pro řízení kaskádové instalace, přičemž jím jsou vybaveny všechny kotle. V případě připojení více než 3 možných okruhů na hlavní kotel je možné přidat další (1 nebo více) kotlů vybavených panelem DIEMATIC iSystem, propojených kaskádou.

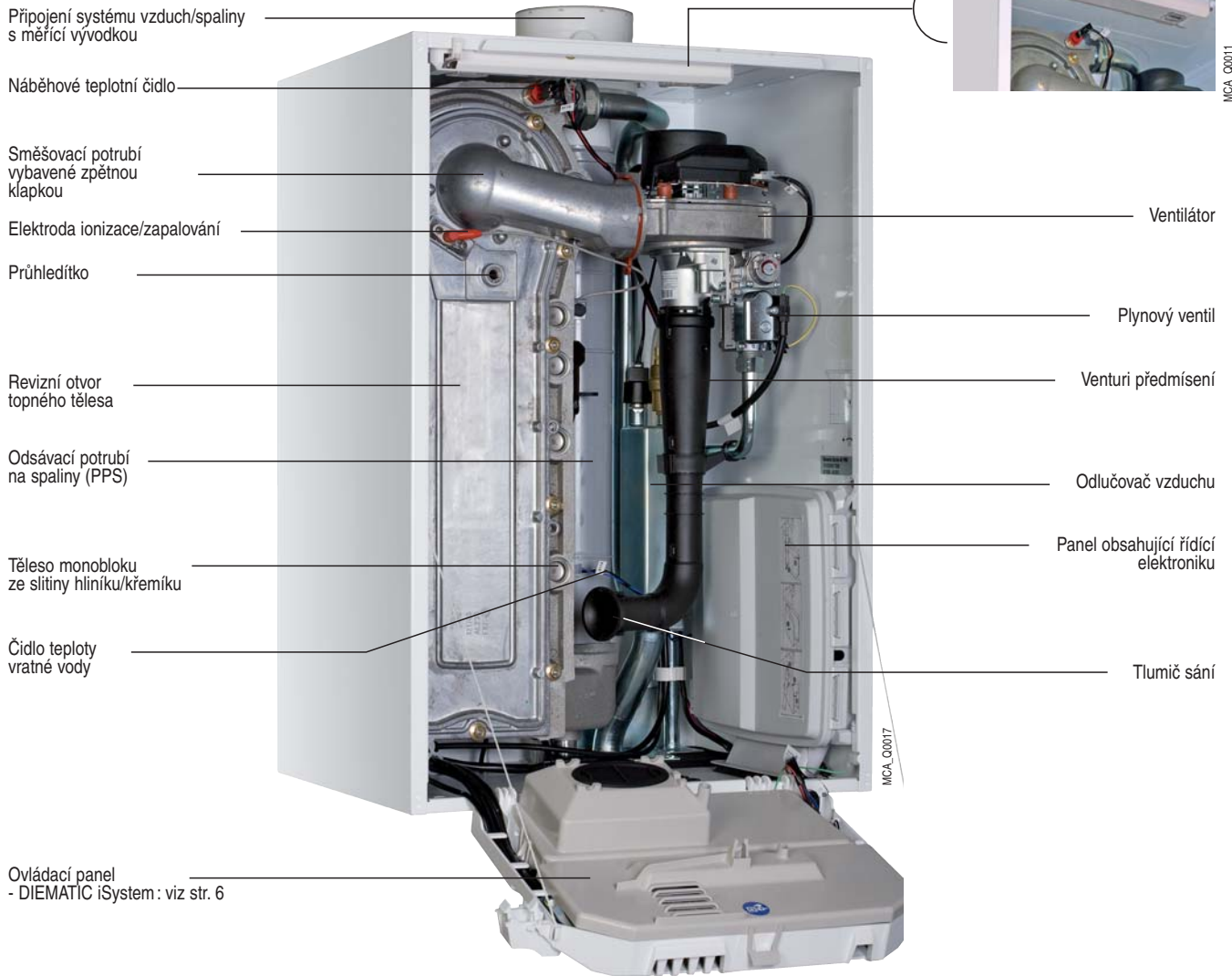
- Široká nabídka zařízení, jako automatický odvodňovač, přístupný z vnějšku, odlučovač vzduchu, potrubí z PPS na odvod spalin, hrdla vzduch/spaliny s měřicí vývodkou, vnitřní osvětlení, kabely na připojení čerpadla vytápění,
- Kompletní hydraulické systémy na 2 až 10 kotlů pro instalace mezi 80 a 1070 kW (v tomto technickém sešitu naleznete verze se 2 až 4 kotli : viz strana 11),
- Široká řada příslušenství maximálně usnadňuje uvedení těchto kotlů do provozu :
 - sada hydraulického připojení obsahuje kohouty pro výstup/vratku systému vytápění, plynový kohout, pojistný ventil a kohout plnění/vypouštění
 - čerpadla vytápění nebo primární čerpadlo, hydraulická spojka, neutralizační zařízení atd..
 - spojovací sada kotel/zásobník BPB/BLC s nabíjecím čerpadlem
- Možnost připojení systému vzduch / spaliny pomocí systému horizontálního nebo vertikálního odkouření, na komín nebo odděleně (bi-flux strana 14).

NABÍZENÉ MODELY

Kotel	Ovládací panel	Model INNOVENS PRO	Rozpětí výkonu (kW)	
			při 50/30 °C	při 80/60 °C
 <p>Pouze pro vytápění (možnost připojení ohřivače prostřednictvím modulu - spojovací sady s nabíjecím čerpadlem (volitelné příslušenství))</p>	 <p>MCA_00010</p>	MCA 45 iSystem	8,9 až 43,0	8,0 až 40,0
		MCA 65 iSystem	13,3 až 65,0	12,0 až 61,0
		MCA 90 iSystem	15,8 až 89,5	14,1 až 84,2
		MCA 115 iSystem	18,4 až 114,0	16,6 až 107,0

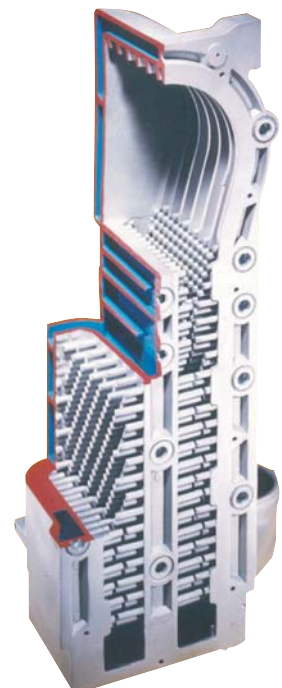
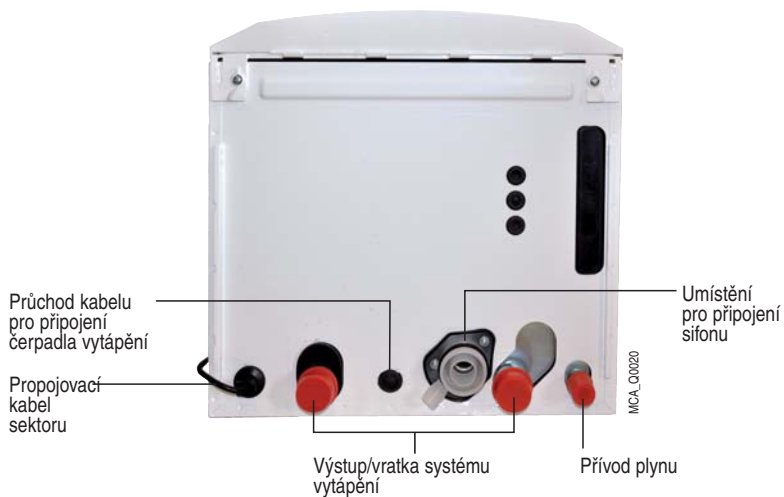
TECHNICKÉ ÚDAJE KOTLŮ

POPIS



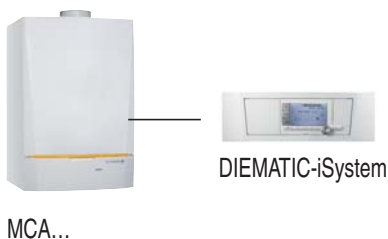
Detail tělesa monobloku ze slitiny hliníku/křemíku

Pohled zespoda



OVLÁDACÍ PANEĽ

INSTALACE S JEDNÍM KOTLEM



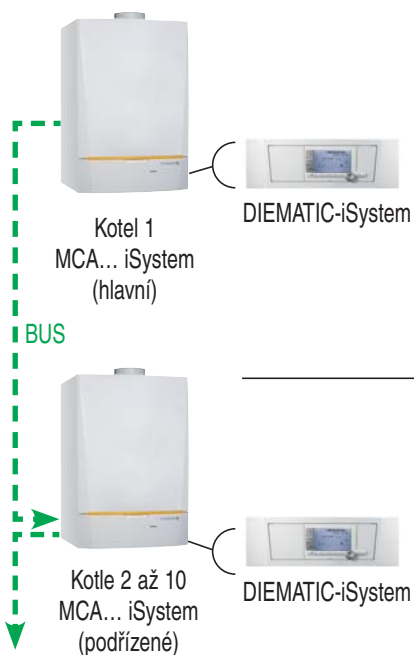
- pro instalace s řídicím signálem 0-10V v kotelně (nadrázená regulace): převodník řídicího signálu je v základní dodávce regulátoru Diematic iSystem

- pro regulaci okruhu:

přímý	mix	přímý + 1 mix	2 x mix	přímý + 2 x mix
Volitelné příslušenství: standardně	1 čidlo náběžové vody AD 199	1 čidlo náběžové vody AD 199	1 čidlo náběžové vody AD 199 + 1 deska + čidlo AD 249	1 čidlo náběžové vody AD 199 + 1 deska + čidlo AD 249

KASKÁDOVÁ INSTALACE SE 2 AŽ 10 KOTLI

S ovládacími panely DIEMATIC-iSystem v každém kotli



pro regulaci okruhu:

přímý	mix	přímý + 1 mix	2 x mix	přímý + 2 x mix
Příslušenství: standardně	1 čidlo náběžové vody AD 199	1 čidlo náběžové vody AD 199	1 čidlo náběžové vody AD 199 + 1 deska + čidlo AD 249	1 čidlo náběžové vody AD 199 + 1 deska + čidlo AD 249

pro regulaci okruhu:

mix	přímý + 1 mix	2 x mix	přímý + 2 x mix
1 čidlo náběžové vody AD 199	1 čidlo náběžové vody AD 199	1 čidlo náběžové vody AD 199 + 1 deska + čidlo AD 249	1 čidlo náběžové vody AD 199 + 1 deska + čidlo AD 249

PŘÍPRAVA TEPLÉ VODY

Ovládací panely DIEMATIC iSystem jsou vybaveny funkcí "komfortní příprava teplé vody" a mohou být tudíž doplněny o 1 čidlo teplé vody - balení AD 212, určené k ovládání samostatného zásobníkového ohřivače.

OVLÁDACÍ PANEĽ DIEMATIC iSystem

POPIS OVLÁDACÍHO PANEĽU DIEMATIC iSystem

Ovládací panel DIEMATIC iSystem je vysoce vyvinutý ovládací panel s novou ergonomií ovládání, který standardně zahrnuje programovatelný elektronický regulátor, jenž moduluje teplotu kotle v závislosti na modulovaném výkonu hořáku, a to podle venkovní teploty a případně podle prostorové teploty, pokud je připojeno dálkové interaktivní ovládání CDI D.iSystem, CDR D.iSystem nebo zjednodušené ovládání (volitelné příslušenství).

Systém DIEMATIC iSystem je standardně schopen automaticky řídit instalaci centrálního vytápění s přímým topným okruhem a 1 směšovaný okruh (čidlo teploty náběžové vody - balení AD 199 - rovněž k objednání samostatně).

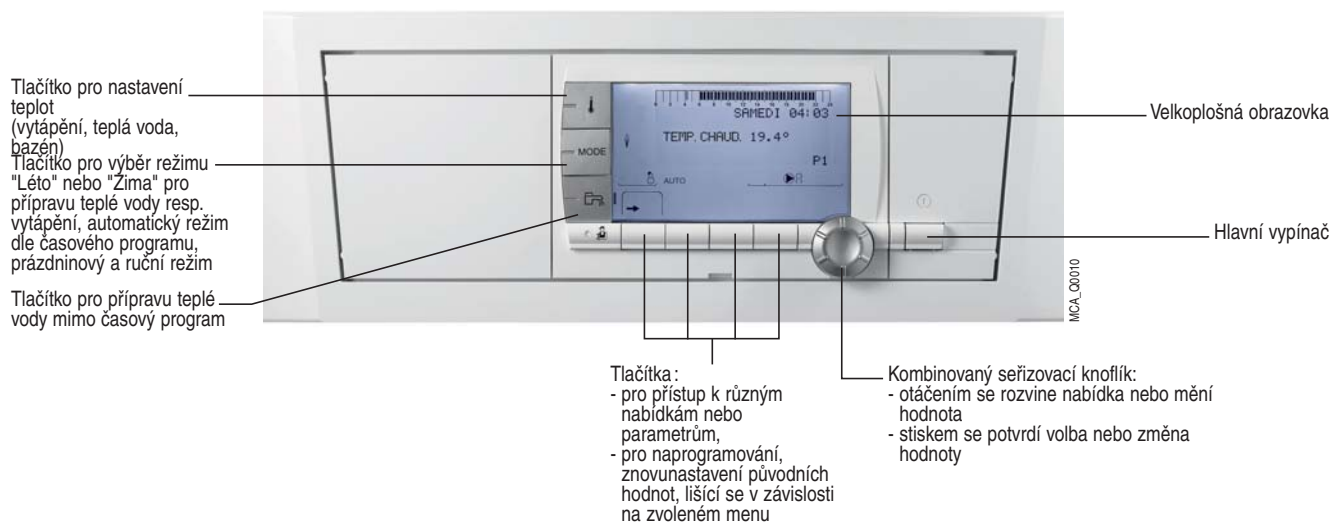
V případě připojení dalšího příslušenství "deska + čidlo pro 1 okruh s ventilem" (balení AD 249) je možné řídit celkově až 3 okruhy, každý z okruhů může být vybaven dálkovým ovládáním CDI nebo CDR D.iSystem (volitelné).

Připojení čidla teplé vody umožní programování a regulaci okruhu teplé vody (balení AD 212 - volitelné příslušenství).

Tento typ regulace byl vyvinut speciálně za účelem optimálního řízení systémů kombinujících různé typy zdrojů vytápění (kotel + tepelné čerpadlo + solární systém...). Umožňuje servisnímu technikovi nastavit parametry celého kompletu systému vytápění, nezávisle na stupni jeho složitosti.

V rámci rozsáhlejších instalací je rovněž možné připojit 2 až 10 kotlů do kaskády.

Všechny kotle jsou vybaveny ovládacím panelem s regulačním systémem DIEMATIC iSystem. Z řídicího kotle lze ovládat 1 přímý a až 2 směšované topné okruhy, z každého dalšího kotle kaskády pak až 2 další směšované topné okruhy, viz předchozí strana.



MOŽNOSTI OVLÁDACÍHO PANEĽU DIEMATIC iSystem



Čidlo teplé vody - Balení AD 212

Umožňuje regulaci s předností teploty a programování přípravu teplé vody pomocí nezávislého ohříváče.



Teplotní čidlo směšovaného okruhu - Balení AD 199

Toto čidlo je nutné pro připojení 1. směšovaného okruhu ke kotli vybavenému ovládacím panelem

DIEMATIC-iSystem.



Deska + čidlo pro 1 směšovaný okruh - Balení AD 249

Umožňuje třípolohové nebo dvoupolohové ovládání směšovacího ventilu s elektrickým pohonem. Deska se montuje do regulátoru DIEMATIC iSystem a připojuje pomocí konektorů.

Regulátor DIEMATIC iSystem umožňuje montáž 1 tohoto příslušenství do každého kotle.

OVLÁDACÍ PANEĽ DIEMATIC iSystem

MOŽNOSTI OVLÁDACÍHO PANEĽU DIEMATIC iSystem (pokračování)



Rídící modul SCU-X03 k montáži na stěnu pro elektronická kotlová čerpadla - balení HC 258

Rídící modul je připojen ke kotli (propojovací kabel je součástí dodávky) s možností řízení 0-10 V pro čerpadla GRUNDFOSS nebo WILLO, a dále modulací PWM.

MCA_00137



AD 284/285

Interaktivní dálkové ovládání CDI D. iSystem - balení AD 285

Modul interaktivního dálkového rádiového ovládání CDR D. iSystem - balení AD 284

Rádiový modul kotle (vysílač/přijímač) - balení AD 252

CALENTA_00005



AD 252

Umožňují odchýlit se od parametrů, nastavených na panelu DIEMATIC iSystem, a to přímo z místnosti, ve které jsou instalovány. Kromě toho umožňují automatickou adaptabilitu topné křivky konkrétního okruhu (jedno ovládání CDI D. iSystem nebo CDR D. iSystem na okruh).

86660172A

V případě rádiového dálkového ovládání CDR D. iSystem jsou data přenášena rádiovými vlnami z místa jeho instalace až do krabice vysílače/přijímače (balení AD 252), umístěného v blízkosti kotle.



Zjednodušené dálkové ovládání s čidlem prostorové teploty - balení FM 52

Umožňuje nastavení odlišných hodnot parametrů z místa jeho instalace od hodnot, nastavených na panelu DIEMATIC iSystem:

85750037

- odchylka od časového programu a prostorové teploty. Kromě toho umožňuje automatickou adaptabilitu topné křivky daného okruhu (1 zjednodušené dálkové ovládání na okruh).



Čidlo teploty vytápěného prostoru - balení AD 244

Připojení čidla teploty vytápěného prostoru umožňuje z místa, kde je instalováno, aktivovat funkci optimalizace spuštění komfortního režimu.

86660174

Kromě toho umožňuje automatickou adaptabilitu topné křivky daného okruhu (1 čidlo na okruh).



Spojovací kabel BUS (délka 12 m) - balení AD 134

Kabel BUS umožňuje propojení 2 kotlů vybavených ovládacím panelem DIEMATIC iSystem v případě instalace v kaskádě, jakož i připojení regulace

82270020

DIEMATIC VM iSystem nebo vysílače sítě dálkového ovládání.



Čidlo pro akumulční zásobník nebo kaskádu - balení AD 250

Obsahuje 1 čidlo pro řízení akumulčního zásobníku s kotlem vybaveným dálkovým ovládacím panelem DIEMATIC iSystem. Zároveň slouží jako čidlo výstupní teploty kaskády.

MCA_00012



AD 251

Venkovní rádiové čidlo - balení AD 251

Rádiový modul kotle (rádiový vysílač) - balení AD 252

Venkovní rádiové čidlo je dodáváno jako volitelné příslušenství pro instalace, kde by se umístění venkovního drátového čidla s panelem DIEMATIC iSystem potvrdilo jako příliš komplikované. Pokud je toto čidlo používáno:

85750034



AD 252

- spolu s dálkovým drátovým ovládacím panelem (AD 285 nebo FM 52), je nutné objednat ještě rádiový modul kotle (AD 252)

86660172A

- spolu s rádiovým dálkovým ovládacím panelem (AD 284), které je již připojeno k rádiovému modulu kotle (AD 252), není již 2. modul zapotřebí.

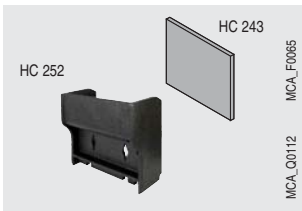
PŘÍSLUŠENSTVÍ KOTLŮ



Sada hydraulického připojení + plynový kohout:
- MCA 45, MCA 65, MCA 90 a MCA 115 - balení HC 139

Tato sada obsahuje:
- 1 plynový kohout Rp 3/4
- 1 kohout pro výstupní potrubí včetně plnicího a vypouštěcího ventilu Rp 1 1/4

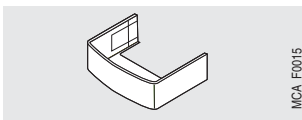
- 1 kohout pro vratné potrubí vytápění s pojistným ventilem 3 bar a vývod pro připojení expanzní nádoby Rp 1 1/4



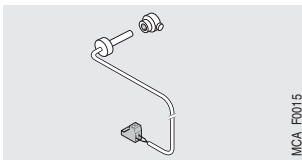
Izolace propojovací sady hydraulického systému kotle - balení HC 252
Zadní izolace propojovací sady hydraulického systému - balení HC 243
Umožňují izolaci sady HC 139 nabízené jako volitelné příslušenství.



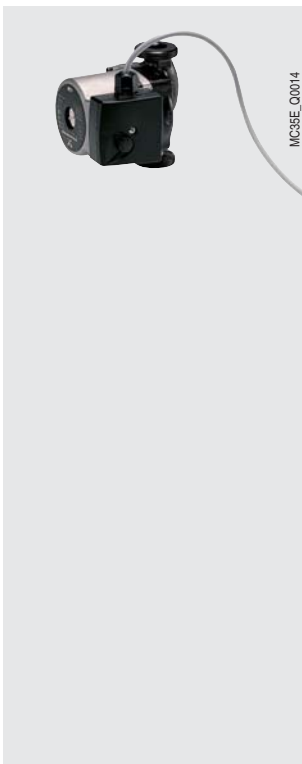
Plynový kohout Rp 3/4 přímý - balení HC 158



Kryt na potrubí - balení HC 242
Umožňuje udržet čistý povrch spodní část kotle. Tato položka není kompatibilní se sadou připojení HC 139.

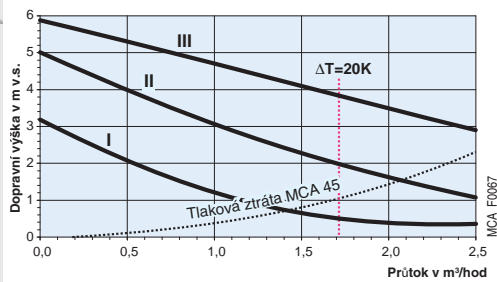


Termostat na teplotu spalin - balení HR 43
Vypne kotel, jakmile teplota spalin překročí 110 °C.

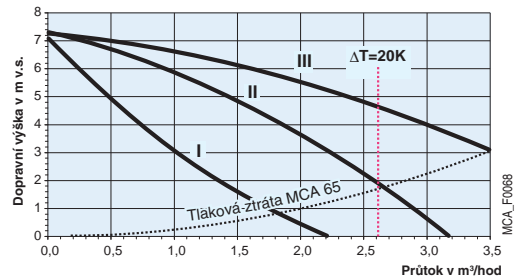


3-rychlostní čerpadlo vytápění - MCA 45 - balení HC 141
- MCA 65 - balení HC 143
- MCA 90 a MCA 115 - balení HC 145

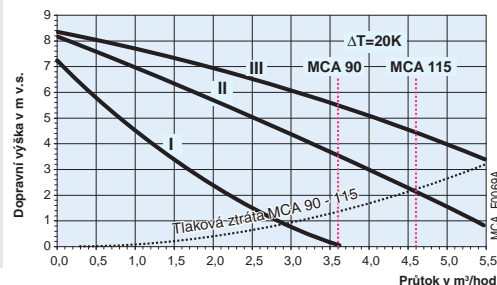
(dodáváno se 2 přípojkami "1/2 union" 1"1/2-1")
Charakteristika čerpadla UPS 25-60 130 (HC 141)



Charakteristika čerpadla UPS 25-70 130 (HC 143)



Charakteristika čerpadla UPS 25-80 130 (HC 145)

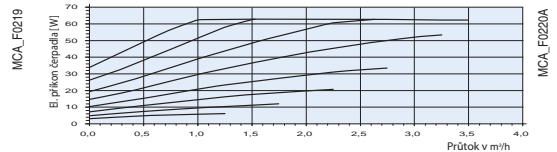
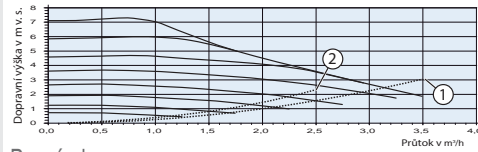


PŘÍSLUŠENSTVÍ KOTLŮ



Energeticky úsporné oběhové čerpadlo s řízenými otáčkami (EEI < 0,23) pro MCA 45 a MCA 65 - obj. č. S101614
(2 x šroubení Rp 1 1/2" na Rp 1")

Charakteristika čerpadla GRUNDFOS UPM2 25-70 130



Poznámka:

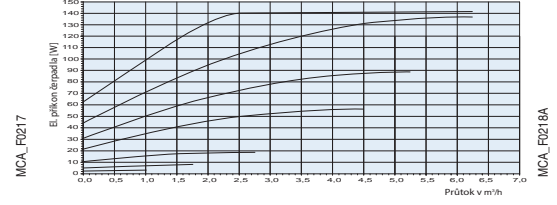
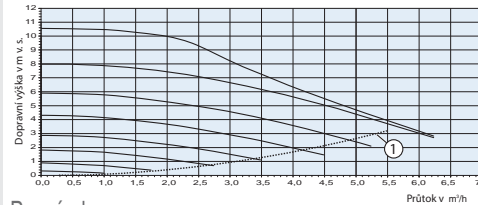
Toto čerpadlo je řízeno z regulátoru DIEMATIC ISYSTEM pulzně šířkovou modulací (PWM).

- ① Tlaková ztráta MCA 65
- ② Tlaková ztráta MCA 45



Energeticky úsporné oběhové čerpadlo s řízenými otáčkami (EEI < 0,23) pro MCA 90 a MCA 115 - obj. č. 7608398
(2 x šroubení Rp 1 1/2" na Rp 1")

Charakteristika čerpadla UPML 25-105 130



Poznámka:

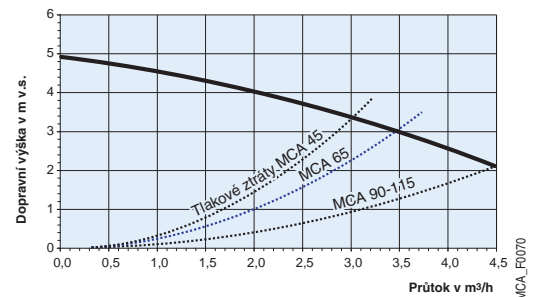
Toto čerpadlo je řízeno z regulátoru DIEMATIC ISYSTEM pulzně šířkovou modulací (PWM).

- ① Tlaková ztráta MCA 90/115



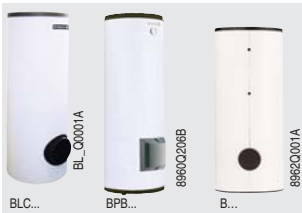
Primární čerpadlo pro MCA 45, 65, 90 a 115 - balení HC 147
(dodáváno se 2 přípojkami "1/2 union" 1"1/2-1")
Toto čerpadlo může posloužit rovněž jako kotlové čerpadlo u instalací do kaskády.

Charakteristika čerpadla UPS 25-55 180



3cestný ventil s motorem (Rp 1) - balení HC 15

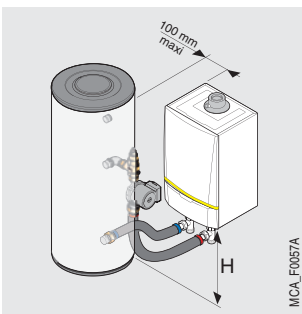
Umožňuje propojení okruhu se směšovacím ventilem.



Příprava teplé vody

Nezávislé ohřívače De Dietrich série B..., o objemu 150 až 1000 litrů, umožňují přípravu teplé vody v obytných domech, společných prostorech, jakož i v průmyslových a obchodních objektech. Uvnitř jsou opatřeny smaltovaným povrchem s vysokým obsahem křemičitého skla, vhodné pro pitnou vodu, ochrana

pomocí anody (magnéziové u BPB/BLC a B 650 a "Correx" s aktivním napájením u B 800 a 1000). Parametry a výkony těchto ohřívačů jsou uvedeny v katalogu a odpovídajících technických listech.



Propojovací sada kotle MCA 45, 65, 90 a 115 /ohřívačů BPB/BLC, UNO/2, DUO/2 nebo TRIO - balení EA 121

Tato sada obsahuje mimo nabíjecího čerpadla, 1 zpětnou klapku, 1 ruční odvzdušnění, propojovací nerezové hadice... umožňující propojení 1 kotle MCA s ohřívačem vody typu BPB/BLC, nebo solárním ohřívačem UNO/2, DUO/2 nebo TRIO... na pravé či levé straně kotle.

Výška H [mm]	BPB/BLC	UNO/2, DUO/2, TRIO
	1080 max.	800 min.

PŘÍSLUŠENSTVÍ KOTLŮ



GV 45

Hydraulická spojka - balení GV 45, GV 46 a GV 47

Hydraulická spojka je doporučována u všech instalací se 2 okruhy (1 přímý okruh + 1 směšovaný okruh) nebo u instalací v kaskádě:

- až do 70 kW: 60/60 - 1" (MCA 45-65) - typ GV 45
- až do 115 kW: 80/60 - 1" 1/4 (MCA 90-115) - typ GV 46
- kaskáda do 230 kW: 120/80 - 2" - typ GV 47.

Hydraulické spojky jsou přizpůsobeny pro připojení vlevo nebo vpravo od kotle.

Hydraulické spojky GV 45, GV 46 a GV 47 se dodávají izolované a vybavené držákem pro zavěšení na zeď.



HC 33

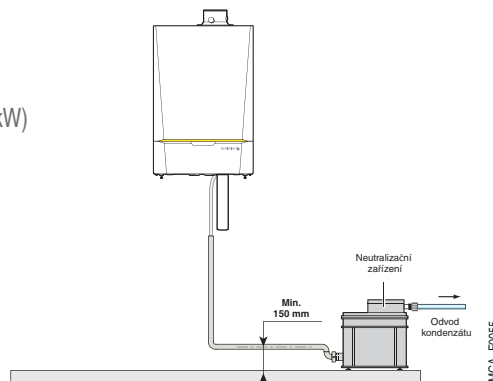
Nádoba na neutralizaci kondenzátů - balení HC 33 (kotle do 70 kW) nebo

Neutralizační zařízení s čerpadlem

- Balení DU 13 (kotle nebo kaskádové skupiny do 120 kW)
- Balení DU 14 (kotle nebo kaskádové skupiny 120 až 350 kW)
- Balení DU 15 (kotle nebo kaskádové skupiny od 350 kW)

Materiály používané pro odvod odpadních kondenzátů musejí být schválené. V opačném případě musejí být kondenzáty neutralizovány.

Princip: Kyselé kondenzáty protékají nádrží naplněnou granuláty a následně jsou svedeny do sítě odpadních vod.



DU 13, 14 nebo 15

85310027

C210_00014

MCA_F0055



85310028A

Nástěnný držák pro neutralizační zařízení HC 33 - balení HC 34

Tento držák umožňuje uchycení neutralizačního zařízení HC 33 na zeď.

Náplň s granulátem pro neutralizační zařízení HC 33 - balení HC 35 (2 kg)

Náhradní náplň s granulátem pro neutralizační zařízení DU 13, DU 14 a DU 15 - obj. č. 9422-5601 (10 kg)

Jednou ročně je potřeba provést kontrolu systému a zvláště pak účinnost granulátů měřením PH.

V nevyhovujícím případě je třeba provést výměnu granulátu.



C210_00016

Nástroj na čištění tělesa kotle: - Balení HC 246 pro MCA 45 a MCA 65
- balení HC 247 pro MCA 90 a MCA 115

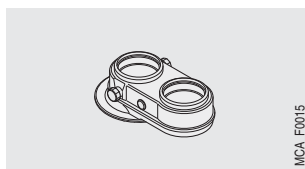
Umožňuje čištění kotlového tělesa, přístupného pomocí revizního otvoru.



MCA_00148

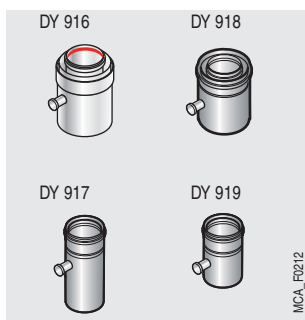
Přestavbová sada na propan pro MCA 90 - obj. č. 7606393

■ PŘÍSLUŠENSTVÍ K SYSTÉMŮM VZDUCH/SPALINY SPECIFICKÁ PRO KOTLE INNOVENS PRO



MCA_F0015

Adaptér bi-flux Ø 80/125 mm na 2 x 80 mm - balení DY 906
Adaptér bi-flux Ø 100/150 mm na 2 x 100 mm - balení DY 907



MCA_F0212

Sběrač kondenzátu Ø 80/125 mm - balení DY 916
Sběrač kondenzátu Ø 110 mm - balení DY 917
Sběrač kondenzátu Ø 110/150 mm - balení DY 918
Sběrač kondenzátu Ø 80 mm - balení DY 919

KASKÁDOVÉ SYSTÉMY

Kaskádové systémy MCA 45 až 115 jsou dostupné ve 3 verzích:

- LW: pro umístění řady kotlů na zeď,
- LV: pro umístění řady kotlů na zem,
- RG: pro sestavení skupiny kotlů zády k sobě.

Tyto systémy obsahují:

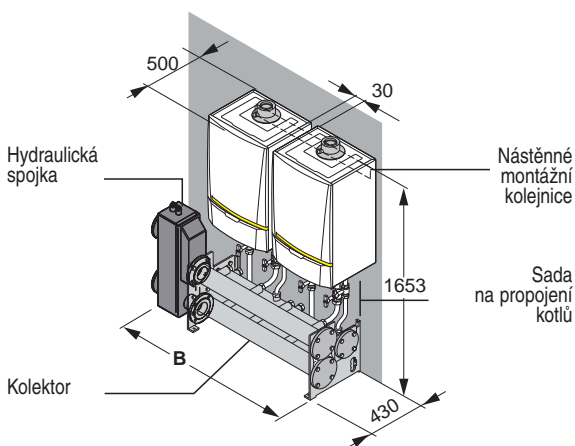
- hydraulickou spojku: 1 model hydraulické spojky do 350 kW, další model pro výkony > 350 kW,
- kolektor propojení kotlů zahrnující spojovací výstupní a vratné potrubí vytápění Ø 65 mm, propojovací plynové potrubí Ø 50 mm a příruby,
- primární vstříkovací čerpadla,
- propojovací sady kotle obsahující kohout pro výstupní potrubí, multifunkční kohout pro vratné potrubí (plnicí a vypouštěcí kohout, uzavírací ventil, zpětná klapka, pojistný ventil a vývod pro připojení expanzní nádoby) a plynový kohout

- nástěnné montážní kolejnice pro verze LW nebo podstavce a montážní rámy pro verze LV a RG,
 - čidlo na pro výstupní vodu + propojení a kabel BUS mezi kotle.
- Upozornění: kotle jsou objednávány samostatně.

V níže uvedené tabulce jsou uvedeny příklady kombinací "kaskád" od 80 do 428 kW podle požadovaného výkonu.

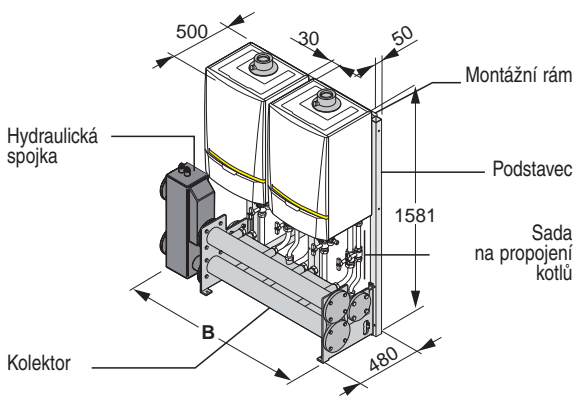
Důležité: další možnosti využití kaskádových systémů 428 až 1 070 kW: abychom Vám usnadnili sestavení a zadávání, máte na našich stránkách k dispozici nástroj "Sestavení kaskád".

ŘADA KOTLŮ UMÍSTĚNÁ NA ZEĎ "LW"



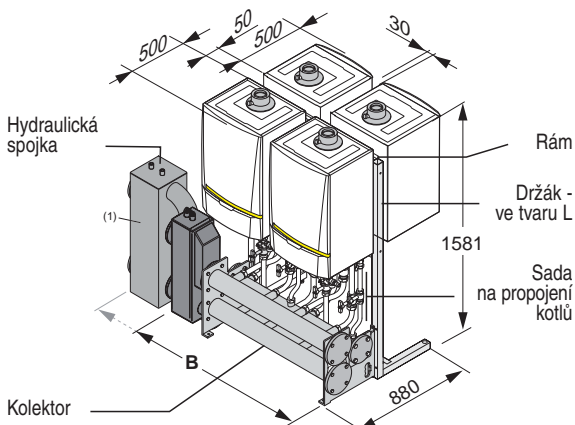
Počet kotlů	Výkon (80/60 °C) kW	Typ kotle MCA				B mm	Průtok vody Δt = 20K m³/h	Popis
		45	65	90	115			
2	080	2	0	0	0	1337	3,43	LW.0080kW.2000
	122	0	2	0	0	1337	5,23	LW.0122kW.0200
	168	0	0	2	0	1337	7,20	LW.0168kW.0020
	214	0	0	0	2	1337	9,17	LW.0214kW.0002
3	120	3	0	0	0	1867	5,14	LW.0120kW.3000
	183	0	3	0	0	1867	7,84	LW.0183kW.0300
	252	0	0	3	0	1867	10,80	LW.0252kW.0030
	321	0	0	0	3	1867	13,76	LW.0321kW.0003
4	160	4	0	0	0	2397	6,86	LW.0160kW.4000
	244	0	4	0	0	2397	10,46	LW.0244kW.0400
	336	0	0	4	0	2397	14,40	LW.0336kW.0040
	428 (1)	0	0	0	4	2739	18,34	LW.0428kW.0004

ŘADA KOTLŮ UMÍSTĚNÁ NA ZEM "LV"



2	080	2	0	0	0	1362	3,43	LV.0080kW.2000
	122	0	2	0	0	1362	5,23	LV.0122kW.0200
	168	0	0	2	0	1362	7,20	LV.0168kW.0020
	214	0	0	0	2	1362	9,17	LV.0214kW.0002
3	120	3	0	0	0	1892	5,14	LV.0120kW.3000
	183	0	3	0	0	1892	7,84	LV.0183kW.0300
	252	0	0	3	0	1892	10,80	LV.0252kW.0030
	321	0	0	0	3	1892	13,76	LV.0321kW.0003
4	160	4	0	0	0	2422	6,86	LV.0160kW.4000
	244	0	4	0	0	2422	10,46	LV.0244kW.0400
	336	0	0	4	0	2422	14,40	LV.0336kW.0040
	428 (1)	0	0	0	4	2739	18,34	LV.0428kW.0004

KOTLE SESTAVENÉ ZÁDY K SOBĚ "RG"



3	120	3	0	0	0	1362	5,14	RG.0120kW.3000
	183	0	3	0	0	1362	7,84	RG.0183kW.0300
	252	0	0	3	0	1362	10,80	RG.0252kW.0030
	321	0	0	0	3	1362	13,76	RG.0321kW.0003
4	160	4	0	0	0	1362	6,86	RG.0160kW.4000
	244	0	4	0	0	1362	10,46	RG.0244kW.0400
	336	0	0	4	0	1362	14,40	RG.0336kW.0040
	428 (1)	0	0	0	4	1679	18,34	RG.0428kW.0004

(1) S velkou hydraulickou spojkou

Legenda: Popis LW 0080kW2000

↑ Typ řazení (LW, LV nebo RG) ↑ Celkový výkon (při 80/60 °C) ↗ Složení: 2 kotle MCA 45
0 kotlů MCA 65
0 kotlů MCA 90
0 kotlů MCA 115

KASKÁDOVÉ SYSTÉMY

■ PŘÍSLUŠENSTVÍ PRO KASKÁDOVÉ SYSTÉMY



Plynový filtr - Ø 50 mm pro kaskádové systémy s výkonem 80 až 428 kW - balení HC 255
- Ø 65 mm pro kaskádové systémy s výkonem 428 až 1 070 kW - balení HC 256



Dvě příruby k navaření pro připojení plynového filtru - HC261



Prodlužovací trubice pro plynový filtr - Ø 50 mm pro kaskádové systémy 80 až 428 kW - balení HC 211
- Ø 65 mm pro kaskádové systémy 428 až 1 070 kW - balení HC 212

Používá se v případě, je je plynový filtr namontován na stejné straně jako:
- hydraulická spojka + sada kolen (přísl. viz níže), - hydraulická spojka + její izolace (přísl. viz níže).



Sada kolen 90° - Ø 65 mm pro kaskádové systémy 80 až 428 kW - balení HC 209
- Ø 100 mm pro kaskádové systémy 428 až 1 070 kW - balení HC 210

Dodáváno se spoji, šrouby a maticemi
Umožňuje připojení hydraulické spojky kolmo ke kolektoru.



Sada protipřírub k navaření - Ø 65 mm pro kaskádové systémy 80 až 428 kW - balení HC 217
- Ø 100 mm pro kaskádové systémy 428 až 1 070 kW - balení HC 218

Obsahuje 3 protipříruby: 2 pro stranu určenou k instalaci hydraulické spojky (Ø 65 mm nebo 100 mm) a 1 pro plynové vedení (Ø 50 mm nebo 65 mm). Dodáváno se spoji, šrouby a maticemi.



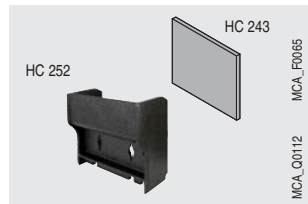
Izolace pro hydraulickou spojku - malý model pro výkon < 350 kW - balení HC 224
- velký model pro výkon > 350 kW - balení HC 215

Vhodný pro hydraulické spojky s připojením o Ø 65 nebo Ø 100 mm.



Izolace kolektoru - balení HC 213

Potřeba objednat 1 sadu ke každému kotli.
Upozornění: u 1 sestavení skupiny kotlů zády k sobě stačí objednat pouze u kotlů umístěných vpředu.



Izolace propojovací sady hydraulického systému kotle - balení HC 252

Nutnost jedné izolace ke každé propojovací sadě kotle.

Zadní izolace propojovací sady hydraulického systému - balení HC 243

Umožňuje izolovat zadní část sady, nutná izolace na každou sadu.



Izolace kolene 90° - balení HC 216

Vhodné pro kolena Ø 65 a Ø 100 mm.

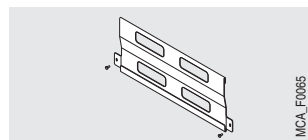


Nastavitelné nožky - balení HC 219

Používá se k vyrovnání povrchu u kaskád sestavených do řady na zem "LV" nebo zády k sobě "RG".

Umístění	do řady, na zem "LV"						zády k sobě "RG"							
Počet kotlů	2	3	4	5	6	7	3	4	5	6	7	8	9	10
Počet potřebných nožek	5	6	8	9	11	12	7	7	8	8	11	11	12	12

■ INSTALACE KOTLE MCA DO KASKÁDOVÉHO SYSTÉMU "LV" NEBO "RG", SLOŽENÉHO ZE STÁVAJÍCÍCH KOTLŮ MC



Montážní kolejnice MCA ke kaskádovému systému MC - balení HC 245

Tato kolejnice se připojuje ke stávajícímu rámu systému (pouze řazení na zem "LV" nebo zády k sobě "RG") a umožňuje přiřadit nový kotel MCA na zem k dalším

kotlům v kaskádě a připojit jej hydraulicky bez nutnosti změny stávající sady.

ÚDAJE NEZBYTNÉ PRO INSTALACI

■ PŘEDPISY PRO INSTALACI A ÚDRŽBU

Instalaci a údržbu přístroje, ať už je používán v obytném domě, tak i ve veřejně prospěšné budově, smí provádět pouze odborně proškolená

■ MONTÁŽ

• MCA 45 a 65:

Kotle MCA 45 a 65 mohou být instalovány v jakékoliv části bytu, nicméně mělo by to být místo chráněné před mrazem a dobře větrané, v žádném případě nesmějí být instalovány nad zdroje tepla nebo nad přístroje na vaření. Elektrické krytí IPX4D umožňuje jejich instalaci v kuchyni i v koupelně, každopádně vyjma ochranných zón 1 a 2. Zeď, na níž je kotel ukotven, musí unést hmotnost kotle naplněného vodou. Aby byla zajištěna dostatečná přístupnost kolem kotle, zvláště pak, pokud je kotel instalován v uzavřené komoře, doporučujeme respektovat minimální rozměry uvedené zde naproti.

Větrání (při připojení ke komínu - pouze typ B_{23P}):

Větrací sekce místnosti (kudy je odsáván spalovaný vzduch) musí odpovídat normě ČSN EN 1775 resp. předpisu TPG 704 01.

Poznámka: U kotlů připojených ke koncentrickému systému vzduch/spaliny (připojení typu C_{13x} nebo C_{33x}) není nutné větrání místnosti za účelem přívodu spalovacího vzduchu, viz ČSN 07 0703.

• MCA 90 a 115:

Kotle MCA 90 a 115 jsou instalovány podle pravidel umístění v kotelně (ČSN 07 0703) mimo obytný prostor, na místo k tomu uzpůsobené. Nutné je i dodržovat pravidla instalace vyústění spalin (vodorových i svislých) - viz strana 16.

Větrání:

Přímý přívod vzduchu podle ČSN 07 0703

Povinné větrání ve spodní a horní části

- Horní větrání:

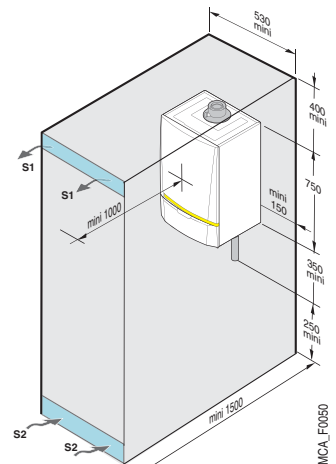
osoba a v souladu s platnými předpisy a směrnice.

MCA 45 a 65:

S1 a S2:

volná sekce:

- 600 cm² (při připoj. B₂₃)
- 150 cm² (při připoj. C_{13x}, C_{33x}, C_{93x}, C₅₃)



Sekce odpovídající polovině celkové sekce potrubí pro odvod spalin, minimálně 2,5 dm²

- Spodní větrání:

Přímý přívod vzduchu

$$S \text{ (dm}^2\text{)} \geq \frac{0,86 P}{20} \text{ kde } P = \text{instalovaný výkon v kW}$$

Vstupy na přívod vzduchu budou rozvrženy takovým způsobem, aby vzhledem k horním ventilačním otvorům zaujímal obnova vzduchu celý objem kotelny.

Viz též doporučení v technickém sešitu "Systémy vzduch/spaliny".



Aby se předešlo poškození kotlů, je nutné zabránit kontaminaci spalovaného vzduchu částicemi obsahujícími chlór a/nebo fluor a další agresivní látky, jež jsou obzvláště korozivní.

Tyto částice jsou přítomny například v bombách s aerosoli, nátěrech, rozpouštědlech, čisticích prostředcích, pracích prostředcích, detergitech, lepidlech, rozmrazovací soli, atd.

Je nutné tudíž:

- zabránit nasávání vzduchu vycházejícího z místností, kde jsou takové výrobky používány: kadeřnické salóny, čistírny, průmyslové prostory (rozpouštědla), místnosti, kde jsou přítomny chladicí stroje (riziko úniku chladicí látky), atd.
- Zabránit umístění kotlů v blízkosti míst s použitím takovýchto výrobků.

V případě koroze kotle a/nebo jeho příslušenství, způsobené chlorovými a fluorovými složkami, upozorňujeme, že nebudou platit smluvní záruky výrobce resp. dodavatele.

■ PŘIPOJENÍ PLYNU

Musí být dodrženy platné právní předpisy a vyhlášky. V každém případě je uzavírací kohout umístěn co nejbližší kotle. Tento kohout je dodáván spolu s hydraulickou propojovací sadou, dodávanou jako volitelné příslušenství (viz strana 9). Na vstupu do kotle musí být namontován plynový filtr.

Průměry potrubí musí být definovány v souladu s platnými předpisy, zejména ČSN EN 1775.

Připojovací tlak plynu:

- 20 mbar u zemního plynu H,
- 37 mbar u propanu.

■ ELEKTRICKÉ PŘIPOJENÍ

Musí být v souladu s platnými normami (zejména řada ČSN 33 2000)

Kotel musí být napájen prostřednictvím elektrického okruhu obsahujícího vícepólový vypínač s minimální vzdáleností mezi kontakty > 3 mm. Připojení k síti musí být rovněž chráněno pojistkou nebo jističem.

Poznámka:

- Kabele čidel musejí být odděleny od okruhů 230 V, a to alespoň 10 cm v délce celé trasy
- Aby byly zachovány funkce proti zamrznutí a blokování čerpadel, nesmí se kotel vypínat od elektrické sítě.

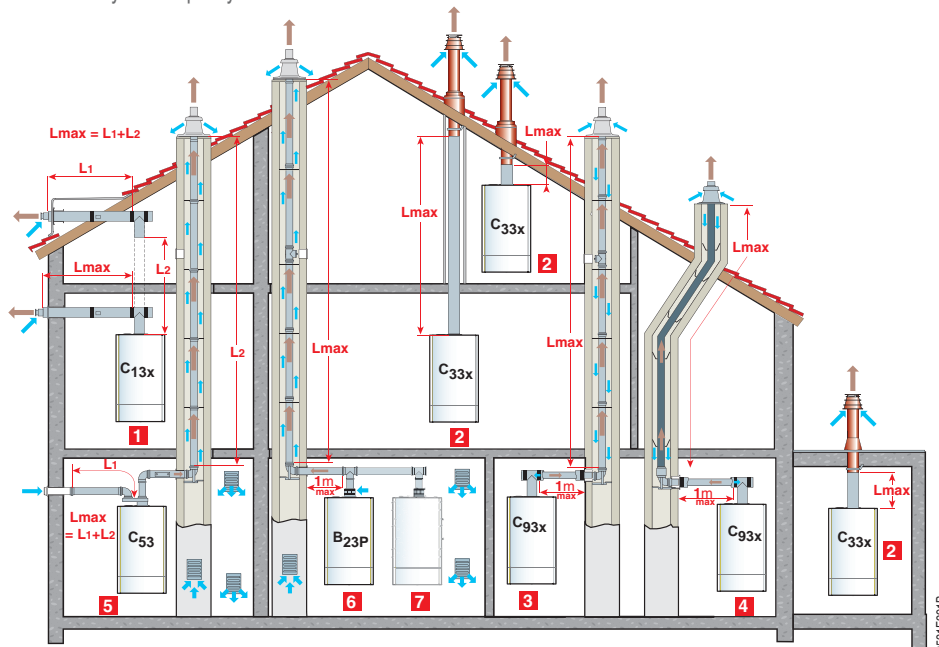
ÚDAJE NEZBYTNÉ PRO INSTALACI

PŘIPOJENÍ SYSTÉMU VZDUCH/SPALINY

Pro instalaci přípojného potrubí vzduchu/spalin a pravidla instalace, viz také technický sešit "Systémy odvodu spalin" De Dietrich.

Detail různých konfigurací naleznete i v platném katalogu výrobků De Dietrich.

Klasifikace systémů spaliny/vzduch



- 1** Konfigurace C_{13x}: Připojení vzduchu/spalin prostřednictvím koncentrického potrubí s vodorovným vyústěním (obvodovou stěnou)
- 2** Konfigurace C_{33x}: Připojení vzduchu/spalin prostřednictvím koncentrického potrubí se svislým vyústěním (střešní vývod) nebo
- 3** Konfigurace C_{93x} (dříve C_{33x}): Připojení vzduchu/spalin prostřednictvím koncentrického potrubí v kotelně a jednoduchého v komíně (spalovaný vzduch proudí v komíně protiproudem) nebo
- 4** Připojení vzduchu/spalin prostřednictvím koncentrického potrubí v kotelně a jednoduchého flexibilního vedení v komíně (spalovaný vzduch proudí v komíně protiproudem)
- 5** Konfigurace C₅₃: Připojení vzduchu a spalin odděleně prostřednictvím adaptéru bi-flux a jednoduchého potrubí (spalovaný vzduch nasáván zvenku)
- 6** Konfigurace B_{23P}: Připojení ke komínu (spalovaný vzduch nasáván v kotelně)
- 7** Konfigurace B_{23P}: Pro instalaci do kaskády (spalovaný vzduch nasáván v kotelně)

Upozornění: U instalací se svislou délkou odvodu spalin větší než 2 m je povinné osadit na spalinové hrdlo kotle dle velikosti kotle a typu konfigurace sběrač kondenzátu DY 916, DY 917, DY 918 nebo DY 919.

Tabulka maximálních délek potrubí vzduch/spaliny, povolených podle typu kotle.

Typ připojení vzduch/spaliny		Maximální délka přípojného potrubí v m				
		MCA 45	MCA 65	MCA 90	MCA 115	
Koncentrické potrubí připojené k vodorovnému vyústění (PPS)	1 C _{13x}	Ø 80/125 mm	16	-	-	-
		Ø 110/150 mm	-	9	8	5,9
Koncentrické potrubí připojené ke svislému vyústění (PPS)	2 C _{33x}	Ø 80/125 mm	14,5	-	-	-
		Ø 110/150 mm	-	11,5	10	9,4
Potrubí - koncentrické v kotelně, - jednoduché v komíně (spalovaný vzduch veden protiproudem) (PPS)	3 C _{93x}	Ø 80/125 mm	15	-	-	-
		Ø 80 mm	25	-	-	-
		Ø 80/125 mm	-	16	13,2	10
		Ø 100 mm	-	-	-	-
Potrubí - koncentrické v kotelně, - "flex" v komíně (spalovaný vzduch veden protiproudem) (PPS)	4 C _{93x}	Ø 80/125 mm	12	-	-	-
		Ø 80 mm	-	16,5	13,5	9,4
		Ø 110/150 mm	-	-	-	-
		Ø 110 mm	-	-	-	-
Adaptér bi-flux a potrubí vzduch/spaliny odděleny jednoduše (spalovaný vzduch nasáván zvenku) (Alu)	5 C ₅₃	Ø 80/125 mm na 2x80 mm	20,5	-	-	-
		Ø 100/150 mm na 2x100 mm	-	23	17,5	16
V komíně (pevné nebo pružné) (spalovaný vzduch nasáván v místnosti) (PPS)	6 7 B _{23P}	Ø 80 mm (pevné)	23,5	-	-	-
		Ø 80 mm (flexibilní)	21	-	-	-
		Ø 110 mm (pevné)	-	40	40	40
		Ø 110 mm (flexibilní)	-	29,5	24	17,5

⚠ : max. výška odvodu spalin (konfigurace C_{93x} a B_{23P}) od podpůrného kolene v komíně po vyústění nesmí překročit:

- 30 m u pevného vedení PPS
- 25 m u flexibilního vedení PPS

Pokud jsou tyto délky překročeny, je potřeba přidat fixační objímky po 25 nebo 30 m.

Důležité:

Na následující straně jsou shrnuta pravidla instalace připojení odvodu spalin pro uzavřené spotřebiče (typ C) s celkovým výkonem ≥ 70 kW, instalovaných v kotelně a provozovaných na plynná paliva.

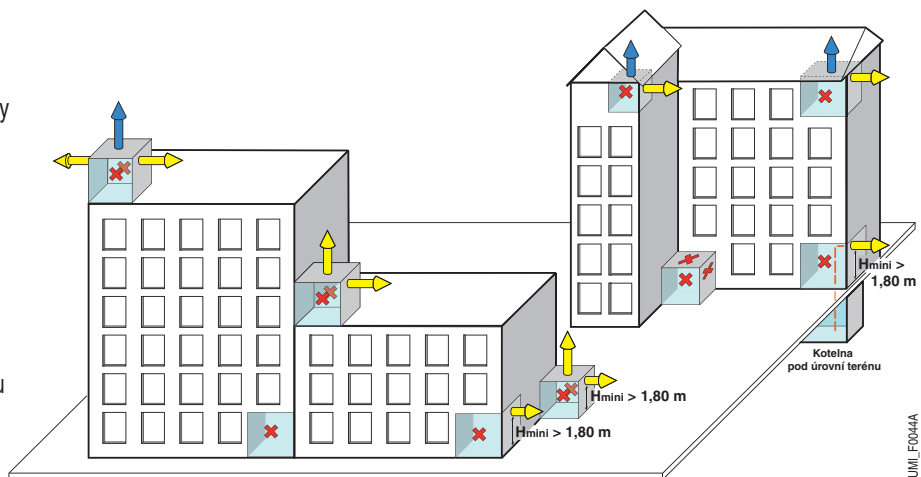
ÚDAJE NEZBYTNÉ PRO INSTALACI

SHRNUTÍ: PRAVIDLA INSTALACE U KOTLŮ S CELKOVÝM VÝKONEM >70 kW, PROVOZOVANÝCH NA PLYNNÁ PALIVA

Další doporučení a pokyny:

- 1) Vyústění na fasádu, na níž jsou otvory a vstupy vzduchu je nepřípustné
- 2) Maximální povolené výkony byly redukovány na 2:
 - 250 kW max. v případě horizontálního vyústění spalin
 - 2000 kW max. v případě vertikálního vyústění spalin

Poznámka: Tyto příklady zobrazují technické možnosti kotlů INNOVENS PRO. V každém případě je třeba respektovat regionální předpisy (ČSN 73 4201: omezení max. výkonu pro vyústění fasádou do 100 kW)



Zdroj: Guide pratique d'installation des terminaux d'appareils étanches (type C) installés en chaufferie et utilisant des combustibles gazeux. © GDF - Suez

Legenda:

$P_u < 250 \text{ kW}$

$P_u < 2000 \text{ kW}$



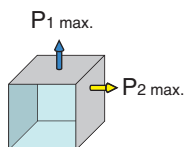
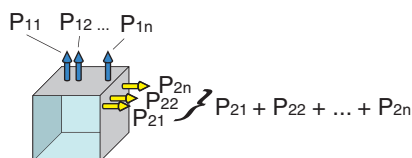
Kotelna



Případ, kdy je vyústění spalin uzavřeného spotřebiče zakázáno.



Slepá fasáda



	Vícero horizontálních a vertikálních vyústění	
	v horní části budov	u paty budovy
$P_{11} + P_{12} + \dots + P_{1n}$	< 2000 kW a < 2000 kW - $(P_{21} + P_{22} + \dots + P_{2n})$	< 250 kW - $(P_{21} + P_{22} + \dots + P_{2n})$
$P_{21} + P_{22} + \dots + P_{2n}$	< 250 kW	< 250 kW
	Horizontální a vertikální vyústění	
	v horní části budov	u paty budovy
$P_1 \text{ max.}$	= 2000 kW - P_2	= 250 kW - P_2
$P_2 \text{ max.}$	= 250 kW	= 250 kW

HYDRAULICKÁ PŘIPOJENÍ

Důležité: Principem kondenzačního kotle je získat energii obsaženou ve vodní páře spalovaného plynu (latentní výparné teplo). Následkem toho je nutné, aby byly pro dosažení roční provozní účinnosti na 110% navrženy otopné plochy těles tak, aby se dosáhlo nízkých vratných teplot, pod rosným bodem spalin (např. podlahové vytápění, nízkoteplotní radiátory, atd., a to po celou dobu topné sezóny.

Odvod kondenzátu

Musí být připojen k systému odvodu odpadních vod. Přípojka musí být demontovatelná a odvod kondenzátu viditelný. Přípojky a potrubí musejí být z materiálů odolných vůči korozi. Systém na neutralizaci kondenzátu je k dispozici jako volitelné příslušenství: viz str. 11.

Příklady instalace

Příklady uvedené níže nemohou obsáhnout všechny případy instalace, se kterými se lze setkat. Jsou určeny k tomu, aby Vás upozornily na základní pravidla, jež je nutné respektovat. Je zde uveden určitý počet kontrolních a bezpečnostních prvků (z nichž některé jsou standardně integrovány do kotlů MCA), nicméně závisí na projektantech, pro jaké bezpečnostní a kontrolní prvky se definitivně rozhodnou, s ohledem na specifičnost daných zařízení.

Kotle MCA mohou být používány pouze v instalacích vytápění s uzavřenou otopnou soustavou, předem vyčištěných, aby se předešlo vniknutí částic a usazenin, vzniklých během instalace). Dále je nutné chránit instalace centrálního vytápění před riziky koroze, zanesení kotelním kamenem a mikrobiologické zanesení: používané prostředky na úpravu vody musejí odpovídat platným předpisům. Na přípojce vratky před kotlem musí být osazen vhodný filtr.

Požadavky týkající se vody v systému vytápění:

- pH: 7,0 až 8,5
- Obsah chloridů < 150 mg/l
- Vodivost < 800 $\mu\text{S/cm}$ při 25 °C
- Tvrdost vody: viz Návod k montáži a údržbě kotle

V každém případě je však nutné řídit se platnými vyhláškami a předpisy.

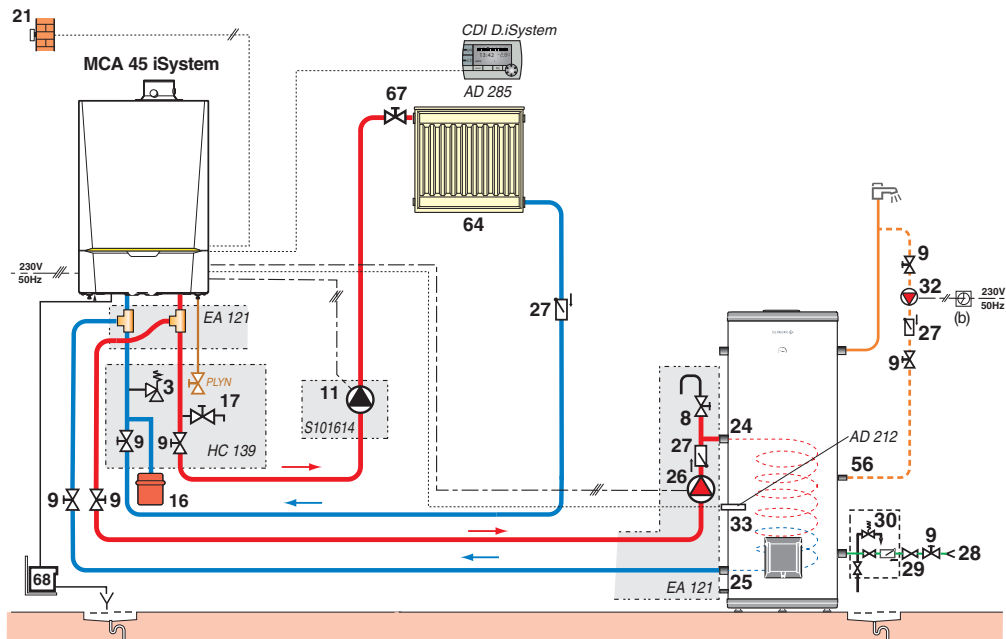
Upozornění: U připojení teplé vody, je v případě styku distribučního potrubí z mědi nutné vložit mezi výstup teplé vody ocelový spoj, litinový spoj nebo izolační materiál, aby se na úrovni spojů předešlo korozi vlivem elektrochemického potenciálu.

ÚDAJE NEZBYTNÉ PRO INSTALACI

■ PŘÍKLAD INSTALACE S JEDINÝM KOTLEM A :

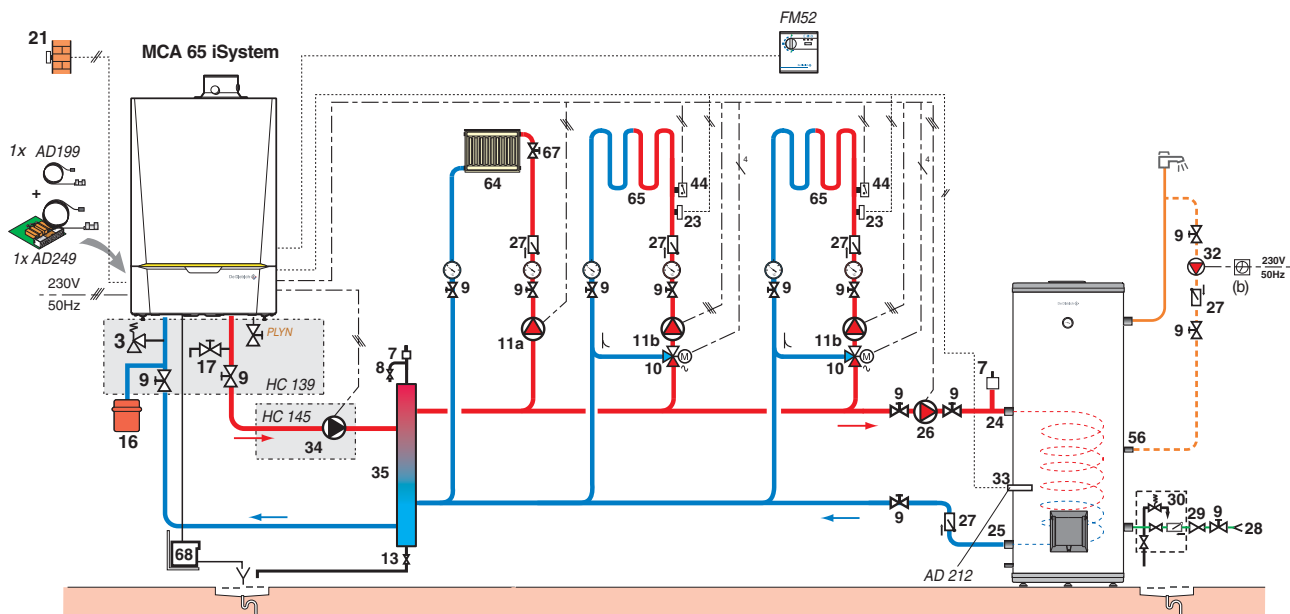
⇨ OVLÁDACÍ PANEĽ DIEMATIC iSystem

Instalace jednoho kotle MCA 45 s 1 přímým okruhem + 1 ohřivačem na přípravu teplé vody typu BPB/BLC



MCA_F0051B

Instalace kotle MCA 65 s 1 přímým okruhem + 2 okruhy se směšovacími ventily + 1 ohřivač na přípravu vody typu BPB/BLC, všechny čtyři za hydraulickou spojkou

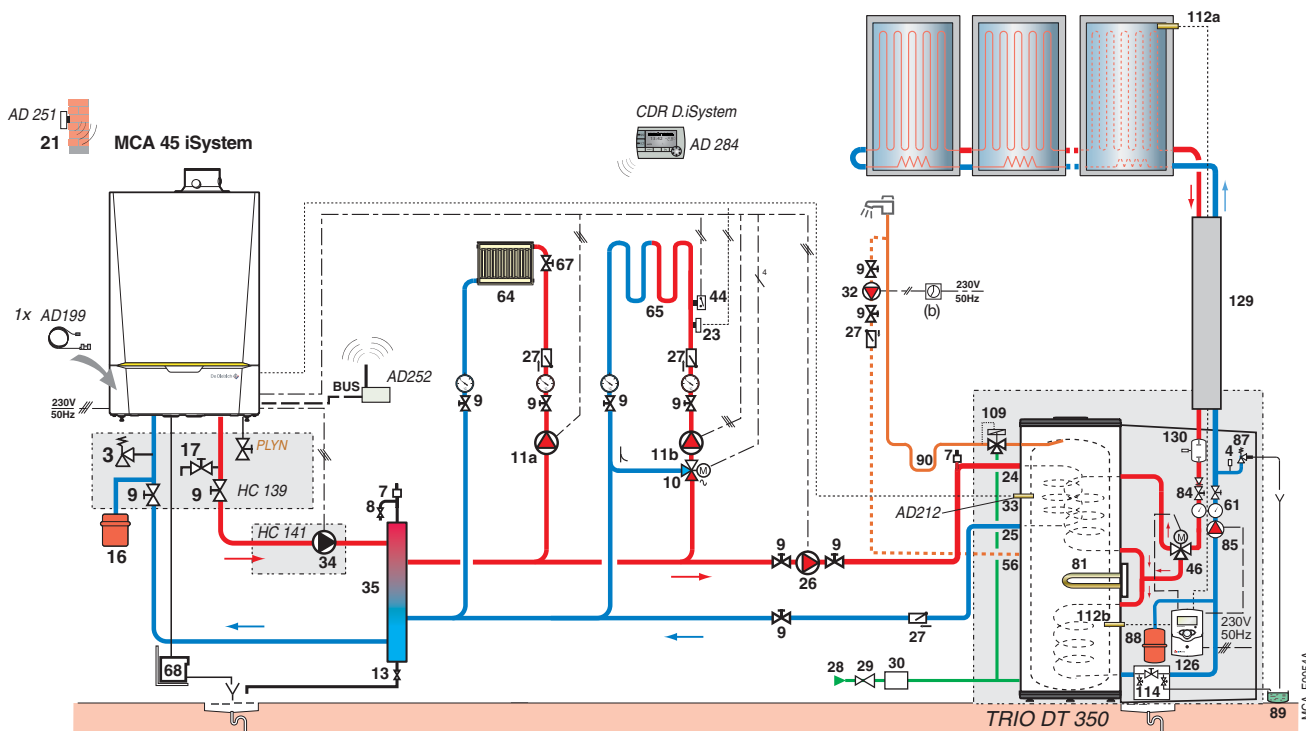


MCA_F0053A

Legenda: viz strana 20

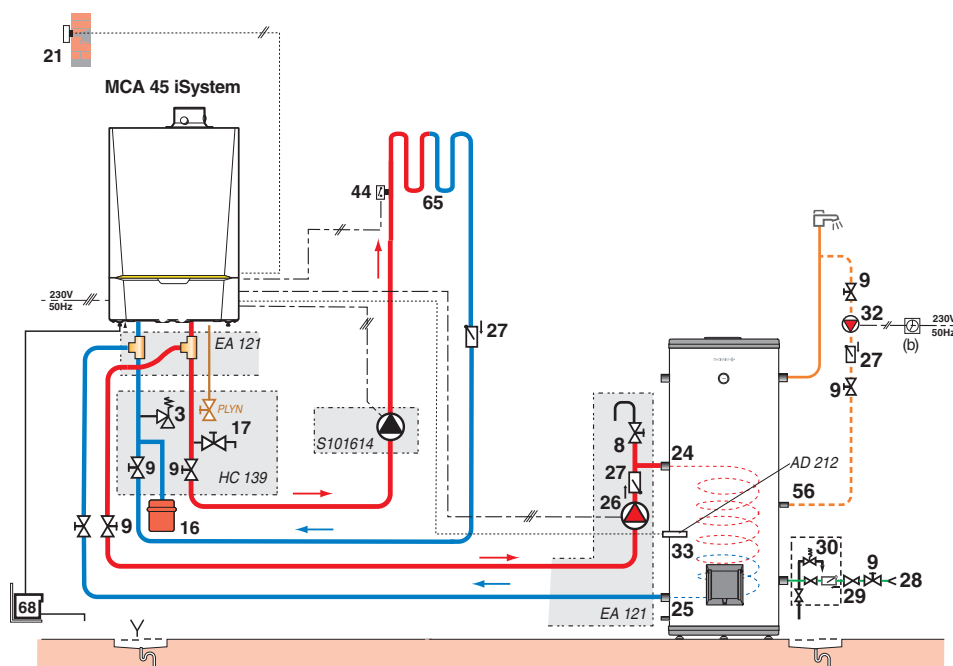
ÚDAJE NEZBYTNÉ PRO INSTALACI

Instalace kotle MCA 45 iSystem s 1 okruhem radiátorů + 1 okruhem se směšovací ventilem + 1 solárním systémem DIETRISOL pro přípravu teplé vody, všechny tři za hydraulickou spojkou



⇒ OVLÁDACÍ PANEĽ DIEMATIC iSystem

Instalace jednoho kotle MCA 45 iSystem s 1 přímým okruhem + 1 ohřivačem na přípravu teplé vody typu BPB/BLC

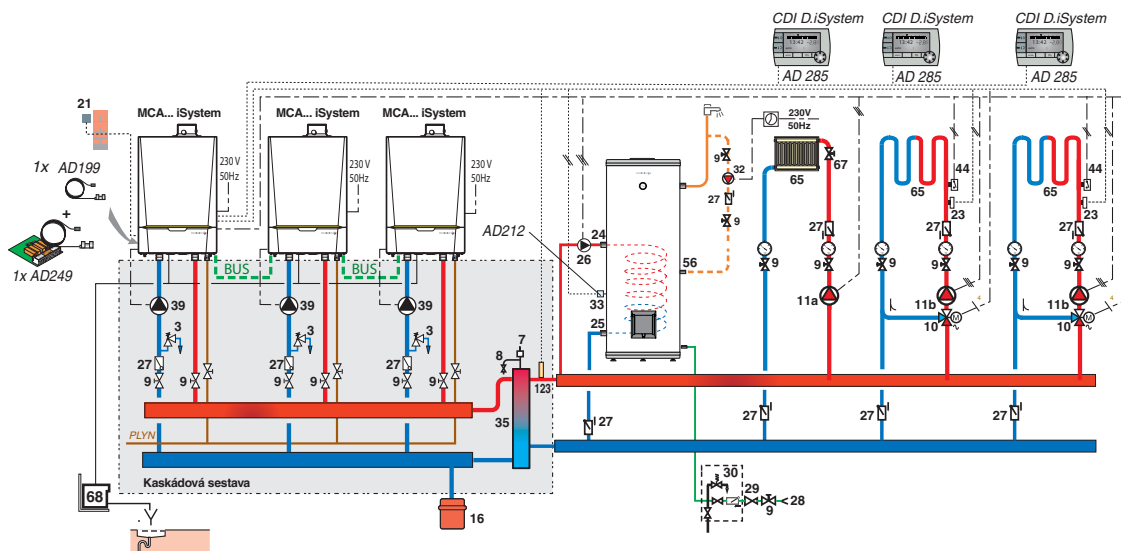


Legenda : viz strana 20

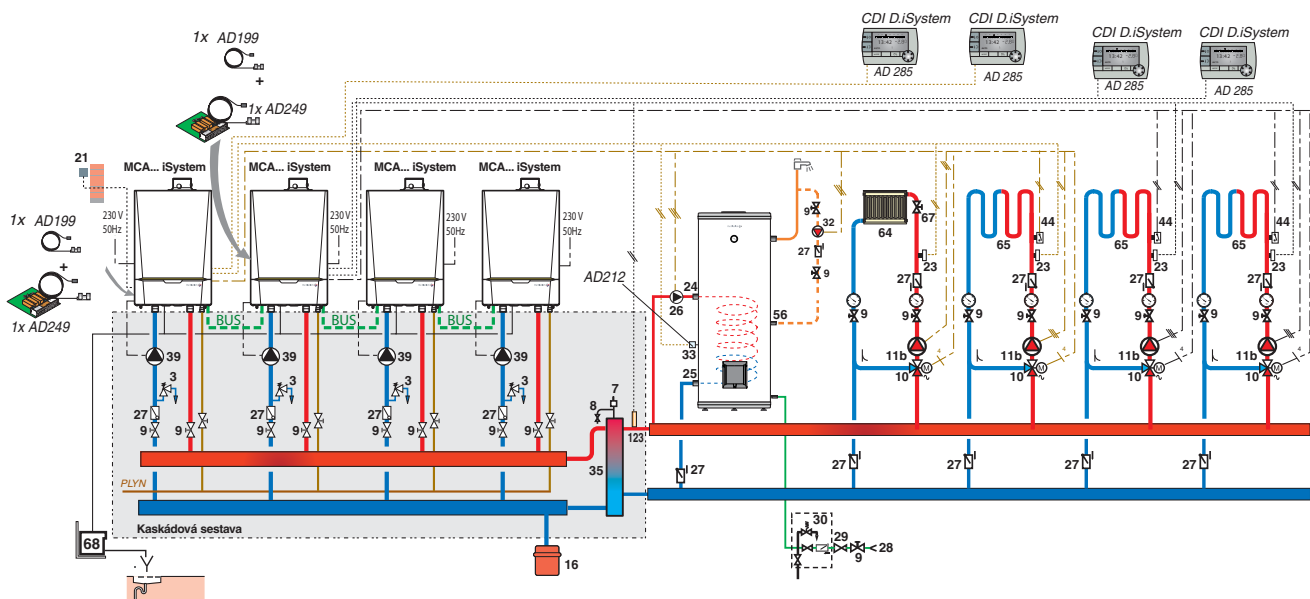
ÚDAJE NEZBYTNÉ PRO INSTALACI

■ PŘÍKLADY INSTALACÍ DO KASKÁDY

Instalace 3 kotlů do kaskády, všechny kotle jsou řady MCA... iSystem, s 1 přímým okruhem + 2 okruhy se směšovacími ventily a 1 okruhem přípravy teplé vody

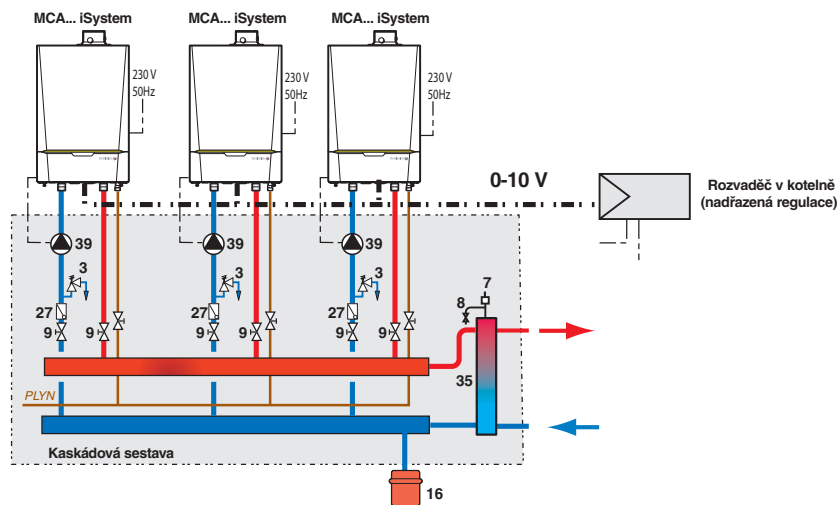


Případ instalace do kaskády s více než 2 sekundárními okruhy se směšovacími ventily :
Instalace 4 kotlů do kaskády, všechny jsou MCA... iSystem se 4 okruhy se směšovacími ventily a 1 okruhem přípravy teplé vody.



ÚDAJE NEZBYTNÉ PRO INSTALACI

Instalace kotlů MCA do kaskády s nadřazeným regulačním systémem



Poznámka: V případě kaskádové instalace s použitím pouze kotlů MCA... iSystem a řízením samostatným signálem 0 - 10 V pro každý kotel nebudou kabely BUS a náběhové čidlo kaskády použity.

Legenda

1 Výstup vytápění	25 Primární výstup výměníku ohřivače vody	61 Teploměr	90 Zábрана proti samotížnému proudění (< 10 x Ø potrubí)
2 Vratka vytápění	26 Nabíjecí čerpadlo	64 Okruh otopných těles (např. nízkoteplotní radiátory)	109 Termostatický směšovač
3 Bezpečnostní ventil 3 bar	27 Zpětná klapka	65 Nízkoteplotní okruh (např. podlahové vytápění)	112a Kolektorové čidlo
4 Tlakoměr	28 Vstup studené vody	67 Kohout s ruční hlavicí	112b Čidlo solárního zásobníku
7 Automatický odvzdušňovač	29 Redukční ventil	68 Neutralizační zařízení (volitelné příslušenství)	114 Kohout na vypuštění solárního okruhu (Pozor: propylenglykol)
8 Ruční odvzdušnění	30 Bezpečnostní skupina - tárováno a zaplombováno na 7 bar	79 Primární výstup solárního výměníku	123 Náběhové čidlo kaskády
9 Sekční ventil	32 Cirkulační čerpadlo TV (volitelné)	80 Primární vstup solárního výměníku	126 Solární regulace
10 3-cestný směšovací ventil	33 Čidlo teplé vody	81 Elektrická vložka	129 Solární izolované potrubí DUO
11 Elektronické čerpadlo vytápění	34 Primární čerpadlo	84 Uzavírací kohout se zpětnou klapkou s možností odblokování	130 Odlučovač s ručním odvzdušněním (Airstop)
11a Elektronické čerpadlo vytápění pro přímý okruh	35 Hydraulická spojka (volitelné příslušenství - viz strana 11)	85 Čerpadlo solárního okruhu (pro připojení k solární regulaci)	(b) Externí hodiny
11b Čerpadlo vytápění pro směšovaný okruh	39 Vstřikovací čerpadlo	87 Pojistný ventil - tárován a zaplombován na 6 bar	
13 Odkalovací ventil	44 Omezovací termostat 65 °C s ručním znovunastavením pro podlahové vytápění (ČSN 06 0830)	88 Expanzní nádoba 18 l, součást dodávky	
16 Expanzní nádoba	46 3cestný přepínací ventil s přepínacím motorem	89 Jímací nádoba solární kapaliny	
17 Vypouštěcí kohout	56 Vratka cirkulačního okruhu teplé vody		
21 Venkovní čidlo			
23 Teplotní čidlo směšovaného okruhu			
24 Primární vstup výměníku ohřivače vody			

De Dietrich 

BDR Thermea (Czech republic) s.r.o.
Jeseniova 2770/56, 130 00 Praha 3
Tel.: +420 271 001 627
Email: info@dedietrich.cz
www.dedietrich.cz