






R18
R19
Popis

Radiátorové šroubení přímé (R18) nebo rohové (R19), pochromované nebo mosazné tělo, s vnitřním x vnějším závitem se šroubením.
Pro rozvody vody, neagresivních kapalin.

Verze a kódy

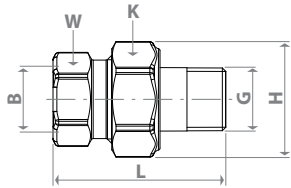
Typ	Kód	Rozměr	Povrch. úprava
R18	R18Y002	3/8" (ISO228)	mosaz 
	R18Y003	1/2" (ISO228)	
	R18Y004	3/4" (ISO228)	
	R18Y005	1" (ISO228)	
	R18Y006	1 1/4" (ISO228)	
	R18Y017	1 1/2" (ISO228)	
	R18Y018	2" (ISO228)	chrom 
	R18X002	3/8" (ISO228)	
	R18X003	1/2" (ISO228)	
	R18X004	3/4" (ISO228)	
	R18X005	1" (ISO228)	
	R18X006	1 1/4" (ISO228)	
	R18X017	1 1/2" (ISO228)	mosaz 
	R19Y002	3/8" (ISO228)	
	R19Y003	1/2" (ISO228)	
	R19Y004	3/4" (ISO228)	
	R19Y005	1" (ISO228)	
	R19Y006	1 1/4" (ISO228)	
R19Y017	1 1/2" (ISO228)	chrom 	
R19Y018	2" (ISO228)		
R19X002	3/8" (ISO228)		
R19X003	1/2" (ISO228)		
R19X004	3/4" (ISO228)		
R19X005	1" (ISO228)		
R19X006	1 1/4" (ISO228)		
R19X017	1 1/2" (ISO228)		
R19X018	2" (ISO228)		

Technická data
Rozsah použití

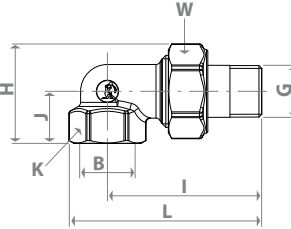
- Rozsah teplot 5÷160 °C (pro 3/8", 1/2", 3/4", 1", 1 1/4")
- Rozsah teplot 5÷110 °C (pro 1 1/2", 2")
- Max. provozní tlak 10 bar
- Vhodné pro použití v systémech sanitárních rozvodů

Materiály

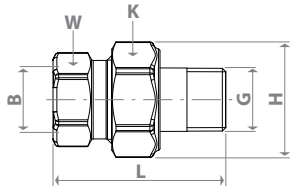
- Tělo: mosaz ČSN EN 12165 CW617N.
- Těsnění PTFE (pro 3/8", 1/2", 3/4", 1", 1 1/4").
- O-kroužek NBR (pro 1 1/2", 2").

Rozměry


Typ	G x B	L [mm]	H [mm]	W [mm]	K [mm]
R18	3/8" M x 3/8" F	45	30	22	27
	1/2" M x 1/2" F	49	33	26	30
	3/4" M x 3/4" F	53	42	32	38
	1" M x 1" F	58	51	39	46
	1 1/4" M x 1 1/4" F	64	59	49	53
	1 1/2" M x 1 1/2" F	92	73	55	65
2" M x 2" F	104	87	67	82	



Typ	G x B	L [mm]	H [mm]	I [mm]	J [mm]	W [mm]	K [mm]
R19	3/8" M x 3/8" F	61	32	50	17	22	27
	1/2" M x 1/2" F	67	36	53	19	26	30
	3/4" M x 3/4" F	81	44	63	23	32	38
	1" M x 1" F	87	60	65	35	39	46
	1 1/4" M x 1 1/4" F	107	72	80	43	49	53
	1 1/2" M x 1 1/2" F	132	84	102	48	55	65
	2" M x 2" F	153	101	116	58	67	82



Rozměry


Typ	G x B	L [mm]	H [mm]	W [mm]	K [mm]
R18SP	1"M x 1"F	58	51	39	46
	1 1/4"M x 1 1/4"F	64	59	49	53
	1 1/2"M x 1 1/2"F	93	73	55	65
	2"M x 2"F	104	87	67	82

Popis

Radiátorové šroubení přímé (R18SP), s plochým těsněním a s vnitřním x vnějším závitem se šroubením. Pro rozvody vody, neagresivních kapalin.

Verze a kódy

Typ	Kód	Rozeř	Povrch. úprava
R18SP	R18SPY005	1" (ISO228)	 mosaz
	R18SPY006	1 1/4" (ISO228)	
	R18SPY007	1 1/2" (Rc x R)	
	R18SPY008	2" (Rc x R)	

Technická data
Rozsah použití

- Rozsah teplot 5÷110 °C
- Max. provozní tlak 10 bar.
- Vhodné pro použití v systémech sanitárních rozvodů.

Materiály

- Tělo: mosaz ČSN EN 12165 CW617N.
- Těsnění EPDM.

Další informace

Pro více informací navštivte web www.giacomini.cz nebo kontaktujte naše technické oddělení: ☎ (+420) 483 736 060 - 2

✉ info@giacomini.cz. Údaje a návody v této publikaci jsou pouze informativní. Společnost GIACOMINI CZECH, s.r.o., má právo je kdykoliv bez upozornění změnit z technických nebo komerčních důvodů. Zde uveřejněné informace nezabavují uživatele povinnosti dodržovat příslušné předpisy a zákony při provádění instalací. **GIACOMINI CZECH, s.r.o., Erbenova 15, 466 02 Jablonec nad Nisou, Česká republika**