

Pojistná sada k zásobníku TV do 1000 litrů, G 1" F/M



Základní charakteristika

Popis	<p>Pojistná sada slouží k ochraně zásobníku teplé vody před překročením maximálního pracovního tlaku, ke kontrole funkce zpětného ventilu a k vypouštění zásobníku TV. Sada obsahuje všechny prvky pro tlakové zabezpečení zásobníku TV předepsané platnou normou ČSN 06 0830, tzn.:</p> <ul style="list-style-type: none"> • pojistný ventil • zpětný ventil • kontrolní ventil pro ověření funkce zpětného ventilu • vypouštěcí ventil • tlakoměr • uzavírací kohout přívodu studené vody k zásobníku TV <p>Pojistný ventil chrání zásobník TV před překročením maximálního pracovního tlaku. Zpětný ventil zabráňuje zpětnému toku vody do vodovodního řadu. Kulový kohout umožňuje kontrolu funkce zpětného ventilu nebo uzavření přívodu vody a následně vypuštění zásobníku přes vypouštěcí ventil. Pojistná sada umožňuje připojení expanzní nádoby – vstup G 3/4" M pro připojení expanzní nádoby je umístěn proti vstupu pro připojení tlakoměru a je z výroby zaslepen víčkem.</p>
Instalace	<p>Pojistná sada se instaluje na přívodní potrubí studené vody před zásobníkem TV; v případě potřeby je možné tlakoměr zapojit do protilehlého vstupu a sadu tím zrcadlově otočit; mezi zásobník TV a pojistnou sadu se nesmí instalovat žádná uzavírací armatura, zpětná armatura ani filtr; je nutno zajistit volný odtok kapaliny z pojistného a vypouštěcího ventilu.</p>
Pracovní kapalina	pitná voda
Max. provozní teplota	80 °C
Připojovací rozměr	G 1" F x G 1" M

Objednací kódy sady

Objednací kód	Otevírací tlak pojistného ventilu	Závit pojistného ventilu	Průřez sedla pojistného ventilu	Výtokový součinitel	Celková hmotnost sady	Maximální výkon ohřívače vody*	Maximální objem ohřívače vody*
17696	6 bar	G 3/4" F-M	226,98 mm ²	0,3	1135 g	150 kW	1000 l
18273	7 bar						
18287	8 bar						
18275	10 bar						

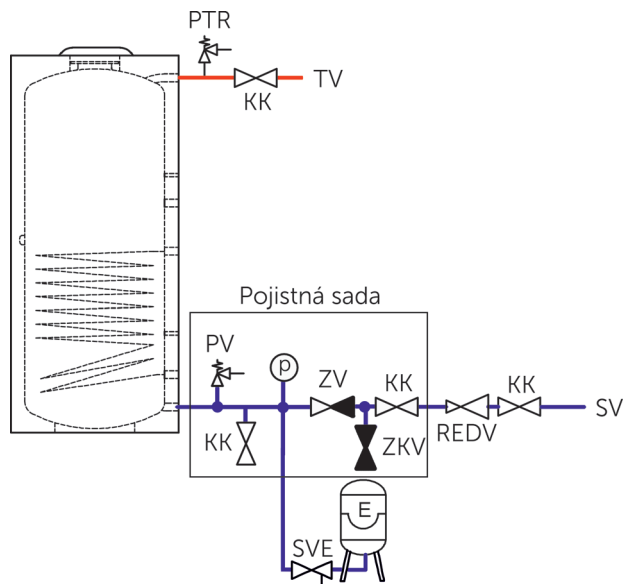
* Dle ČSN 06 0830, Tabulka 6 – Stanovení jmenovitého průměru pojistného ventilu na přívodu studené vody k ohřívači

Pojistná sada k zásobníku TV do 1000 litrů, G 1" F/M

Materiály

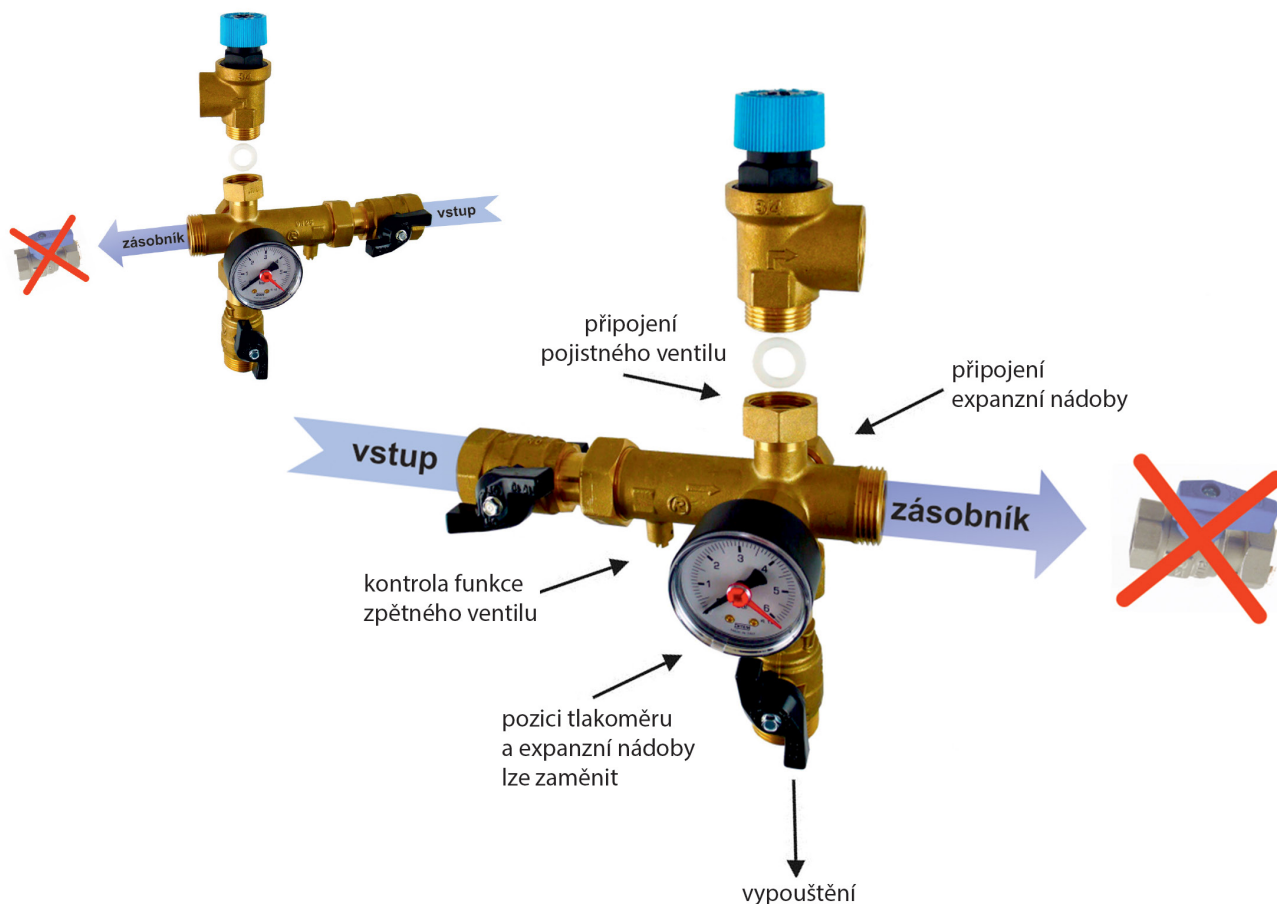
Tělo pojistné sady a kulového kohoutu	mosaz CW617N
Tělo a kuželka zpětného ventilu	POM Hostaform
Pružina zpětného ventilu	AISI 302
Těsnění	EPDM

Schéma zapojení



LEGENDA

PTR - pojistný teplotně tlakový ventil
 KK - kulový kohout
 PV - pojistný ventil
 ZV - zpětný ventil
 ZKV - zkušební ventil
 SVE - servisní ventil expanzní nádoby
 REDV - redukční ventil
 TV - teplá voda
 SV - studená voda



Pojistná sada k zásobníku TV do 1000 litrů, G 1" F/M**Rozměrové schéma smontované sady**