



LISOVACÍ TVAROVKY Z MOSAZI MULTISKIN-GAS PRO ROZVODY PLYNU

COMAP

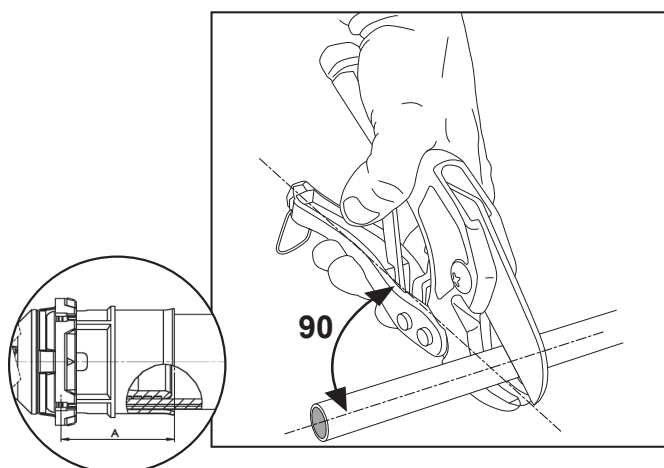
MONTÁŽNÍ NÁVOD

POSTUP MONTÁŽE

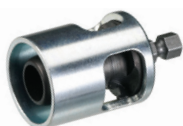
Prvním krokem montáže je ustříhnutí trubky. Řez musí být kolmý a musí být prováděn pomocí ostrých nůžek. Důležité je dodržet správnou délku trubky a proto nesmíme zapomenout na zasunutí trubky do tvarovky.

Níže uvedená tabulka uvádí hodnoty zasunutí :

Nominální průměr tvarovky	16	20	26	32
A (min) mm	24	24	25	29

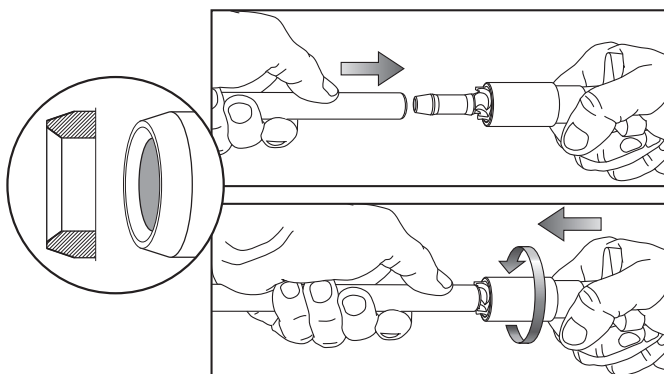


Druhým krokem montáže je kalibrace trubky. Je naprosto bezpodmínečně nutné provádět kalibraci pomocí kalibrátorů dodávaných firmou COMAP.



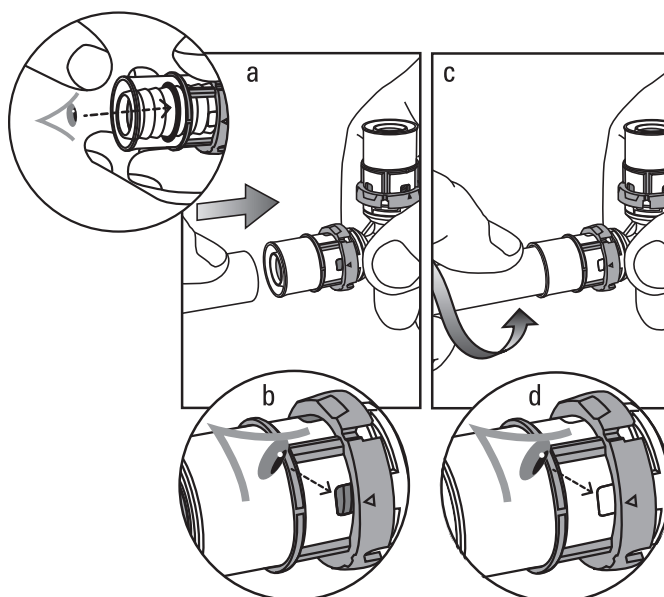
Kalibrátor (a kalibrování) má následující účel :

- Zaručuje kruhovitost trubky - při stříhání může dojít k deformaci trubky a kalibrátor vrátí trubce kruhový průřez.
- Zarovnění čela trubky a kolmost řezu - sřih trubky nemusí být přesně kolmý, kalibrátor trubku seřizne kolmo.
- Odstranění otřepů a vytvoření náběhu - při dělení trubky mohou vzniknout otřepy, které kalibrátor odstraní a zároveň seřizne ostrou hranu, která by mohla poškodit O-kroužek



Třetím krokem montáže je zasunutí trubky do tvarovky až na doraz. Je nutné dodržet následující kroky :

- Provedeme vizuální kontrolu tvarovky (kontrola, zda tvarovka není poškozená a zda je kompletní)
- Zasuňme trubku do tvarovky (a). Dokud trubka není zasunuta až na doraz, tak v okénku (b) není trubka vidět.
- Mírné vzájemné otáčení trubky a tvarovky (c) pomáhá pro dobré zasunutí.
- Správné zasunutí je indikováno tím, že se v kontrolním okénku (d) objeví konec trubky.





LISOVACÍ TVAROVKY Z MOSAZI MULTISKIN-GAS PRO ROZVODY PLYNU

COMAP

MONTÁŽNÍ NÁVOD

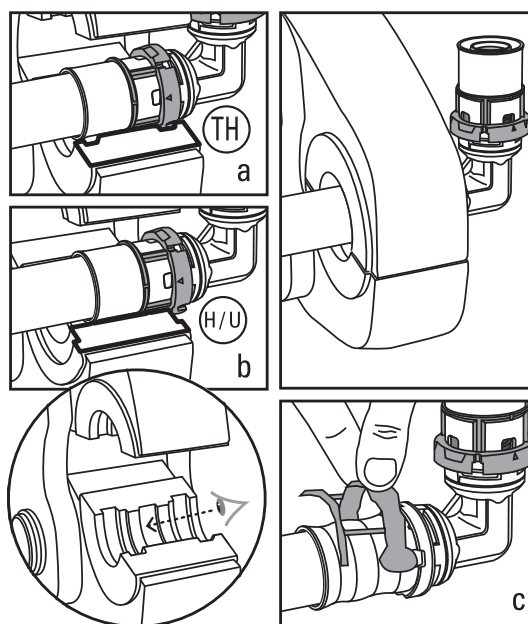
POSTUP MONTÁŽE

Před lisováním zkontrolujte, zda v čelistech (nebo lisovacích řetězech) žádné nečistoty. Pokud ano, musí být odstraněny. Lis musí být také v dobrém provozním stavu a musí být dodrženy pokyny pro obsluhu a údržbu dané výrobcem lisovací soupravy.

Pokud používáte čelisti s profilem TH, umístěte čelisti na kroužek Visu-Control® (viz obrázek a). U profilů H nebo U umístěte čelisti proti vedle kroužku Visu-Control® (viz. obrázek b) a je možné zahájit vlastní lisování.

Jakmile je lisovací proces zahájen, nesmí být přerušen. Musí proběhnout celý lisovací cyklus. Po dokončení cyklu je nutné skontrolovat spoj vizuálně a je možné sejmout plastový kroužek Visu-Control® (viz obrázek c).

Poznámka: odnímatelný kroužek části Visu-Control® nemá žádnou jinou funkci, než vizuální kontrolu zalisování. To znamená, že je možné provádět lisování i bez tohoto odnímatelného kroužku, stejně jako je také možné nechat tento kroužek na místě, jakmile je tvarovka zalisovaná.



PROSTOR PRO SPRÁVNÉ ZALISOVÁNÍ

Nominální průměr trubky	X (mm)	Y (mm)
16	40	72
20	40	74
26	40	77
32	40	80

Nominální průměr trubky	X (mm)	Y1	Y2
16	44	61	78
20	44	61	80
26	44	61	83
32	44	61	86

