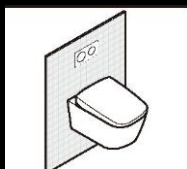


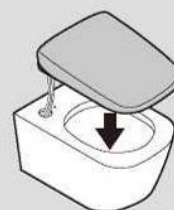
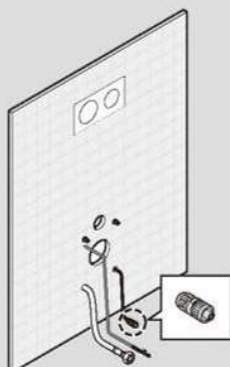
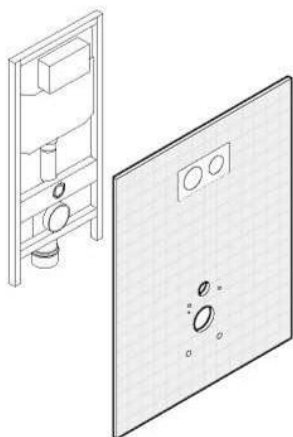
TOTO WASHLET

Příručka k instalaci

- Před instalací si přečtěte tuto příručku k instalaci. Jednotlivé součásti řádně nainstalujte podle pokynů.



Postup instalace (Informace týkající se součástí s označením  naleznete v těchto pokynech.)



Strana 8

Strany 9-22



Obsah

Bezpečnostní pokyny / upozornění před instalací (CZ) 3	3
Dodané součásti 5	5
Dodané součásti (mísa)..... 6	6
Vyžadované nářadí..... 6	6
Přehled součástí..... 6	6
Instalace 7	7
Montáž dálkového ovladače 17	17
Zkouška funkce 21	21
Informace pro instalátéra/montážníka 23	23

Bezpečnostní pokyny

Před zahájením instalace si pečlivě přečtěte tento dokument „Bezpečnostní pokyny“. Dodržujte prosím všechna bezpečnostní varování a upozornění.

Symbole a jejich význam



 VAROVÁNÍ Tento symbol označuje, že nesprávné použití může mít za následek smrt nebo vážné zranění.	 UPOZORNĚNÍ Tento symbol označuje, že nesprávné použití může vést ke zranění nebo fyzickým škodám.
---	---

Příklady symbolů

 Tento symbol označuje zakázaný způsob používání výrobku.	 Tento symbol upozorňuje na nezbytný krok při používání výrobku.
---	---

- Tento výrobek je klasifikován jako zařízení třídy I a musí být uzemněn.
- Nainstalujte tento výrobek tak, aby byl jeho jistič snadno přístupný.
- Použijte sadu nové hadice dodanou s tímto výrobkem. Nepoužívejte opětovně sadu staré hadice.

VAROVÁNÍ

	<p>Nepoužívejte tento výrobek s žádným jiným napájecím zdrojem, než který je uveden. (220–240 V stř., 50 Hz)</p> <ul style="list-style-type: none"> • V takovém případě by mohlo dojít k tvorbě tepla nebo vzniku požáru. <p>Nepoužívejte poškozený síťový kabel, poškozený elektrický vodič nebo poškozenou připojovací část. K připojení nepoužívejte uvolněný síťový kabel nebo uvolněný elektrický vodič.</p> <ul style="list-style-type: none"> • V takovém případě by mohlo dojít k úrazu elektrickým proudem. <p>Neinstalujte žádnou napájecí část přímo pod přívod vody. Zabraňte kontaktu hadice pro přívod vody s napájecí částí.</p> <ul style="list-style-type: none"> • Do napájecí části by mohla proniknout kondenzace a způsobit požár nebo úraz elektrickým proudem. <p>Používejte pouze vodu, kterou povolují zákony a vyhlášky v místě instalace.</p> <p>Používejte výhradně pitnou vodu. Nepoužívejte mořskou ani recyklovanou vodu.</p> <ul style="list-style-type: none"> • V takovém případě by mohlo dojít k podráždění pokožky a poruše výrobku. <p>Neinstalujte výrobek v pohyblivých dopravních prostředcích, jako jsou plavidla nebo obytné vozy.</p> <ul style="list-style-type: none"> • V takovém případě by mohlo dojít ke vzniku požáru, úrazu elektrickým proudem, zkratu nebo jiné poruše. <ul style="list-style-type: none"> • Sedátko, poklop, řídicí jednotka nebo jiné součásti by se mohly uvolnit a upadnout, což by mohlo způsobit zranění. <p>Neprovádějte žádné činnosti, při kterých by se mohl poškodit síťový kabel, elektrický vodič nebo jejich připojovací část.</p> <p>Nevystavujte síťové kabely, elektrické vodiče nebo jejich připojovací části nárazům, netahejte za ně, nadměrně je neohýbejte a ani je nepoškozujte, neupravujte a nezahřívejte. Rovněž na ně neumísťujte žádné těžké předměty, nesvazujte je a zabraňte jejich přiskřípnutí.</p> <ul style="list-style-type: none"> • Použití poškozeného síťového kabelu může mít za následek vznik požáru, úraz elektrickým proudem, přehřátí nebo zkrat. <p>Nepřekračujte jmenovitou kapacitu zásuvek a vodičů.</p> <ul style="list-style-type: none"> • Při použití jedné zásuvky k napájení mnoha zařízení pomocí prodlužovacího kabelu nebo jiných adaptérů by mohlo dojít k požáru v důsledku nadměrného tepla. <p>Nemontujte a nedemontujte řídicí jednotku, když je zapnuto napájení nebo do ní teče voda.</p> <ul style="list-style-type: none"> • V takovém případě by mohlo dojít k úrazu elektrickým proudem nebo jiným potížím. <p>Nestříhejte kabel (C-10-1), který spojuje řídicí jednotku (C-1) a bidetovací sedátko.</p> <ul style="list-style-type: none"> • V takovém případě by mohlo dojít ke vzniku požáru, úrazu elektrickým proudem, přehřátí, zkratu nebo poruše.
	<p>Ujistěte se, že jsou připojovací části napájecího a elektrického vodiče správně připojeny.</p> <ul style="list-style-type: none"> • V opačném případě hrozí riziko úrazu elektrickým proudem nebo vzniku požáru. <p>Toto je elektrický výrobek. Umístěte jej tak, aby nebyl vystaven vodě. Neumísťujte výrobek do vlhkého prostředí, ve kterém by se na povrchu výrobku mohla tvořit voda.</p> <p>Při používání výrobku v koupelně zajistěte dostatečné proudění vzduchu prostřednictvím ventilátoru nebo větracího otvoru, abyste zabránili extrémní vlhkosti.</p> <ul style="list-style-type: none"> • V opačném případě hrozí riziko úrazu elektrickým proudem nebo vzniku požáru. <p>Výrobek vždy připojte k přívodu studené vody.</p> <ul style="list-style-type: none"> • Při připojení k přívodu teplé vody by mohlo dojít k popálení pokožky a poškození výrobku. <p>Zkontrolujte, zda je výrobek řádně uzemněn.</p> <p>Pro uzemnění použijte měděný vodič s uzemňovacím odporem max. 100 Ω a průměrem min. 1,6 mm.</p> <ul style="list-style-type: none"> • Pokud není nainstalován uzemňovací vodič, může porucha nebo únik elektrického proudu způsobit úraz elektrickým proudem. <p>* Jestliže není nainstalován uzemňovací vodič, požádejte o provedení tohoto úkonu instalatéra/montážníka.</p> <p>Ujistěte se, že jsou vodiče správně připojeny (svorka L: fázový, svorka N: nulový).</p> <ul style="list-style-type: none"> • Nesprávné připojení může způsobit mechanickou poruchu.

Bezpečnostní pokyny (pokračování)

 **VAROVÁNÍ****Nainstalujte napájecí zdroj (zařízení) pro elektrické napájení následujícím způsobem.**

Umístěte napájecí zdroj (zařízení) a připojovací část nejméně 0,60 m od vnějšího okraje sprchového koutu nebo vany.

• V opačném případě by mohlo dojít k požáru nebo úrazu elektrickým proudem.

* Pokud elektrické vodiče neodpovídají požadavkům, požádejte instalatéra/montážníka o nápravu situace.

 **Vždy používejte napájecí zdroj s uzemňovacím vodičem (tříkolíkový), který je připojen k proudovému chrániči (30 mA nebo méně).**


Pokud je síťový kabel poškozen, nechejte jej vyměnit výrobcem nebo jiným odborným technikem, abyste zabránili vzniku jakéhokoli nebezpečí.

Při instalaci tohoto výrobku dodržujte místní předpisy a normy pro instalační a elektrické práce.

Musí být k dispozici prostředek pro odpojení všech pólů začleněný do pevného elektrického přívodu.

 **UPOZORNĚNÍ****Nezvedejte výrobek za WC sedátko ani WC poklop.**

• Mohlo by dojít k uvolnění řídicí jednotky, jejímu pádu a vzniku zranění.

 **Chraňte hadici pro přívod vody před zkroucením nebo přiskřípnutím. Zabraňte jejímu poškození ostrým předmětem.** • Mohlo by dojít k úniku vody.


Nedemontujte vypouštěcí ventil vodního filtru, pokud je uzavírací ventil otevřený.

• Došlo by k úniku vody.

Nainstalujte zařízení Washlet správně podle příručky k instalaci.

• Nesprávná instalace by mohla mít za následek únik vody, úraz elektrickým proudem nebo vznik požáru.

Pevně zatlačte řídicí jednotku na bidetovací sedátko.

 **Při správném upevnění řídicí jednotky uslyšíte cvaknutí. Potom se pokuste za ni mírně zatáhnout, abyste se ujistili, že se neodpojí.**

• Pokud byste tak neučinili, mohlo by dojít k uvolnění řídicí jednotky a vzniku zranění.

Při vkládání baterií dbejte na správnou orientaci kladného a záporného pólu.

• V opačném případě by mohlo dojít k úniku elektrolytu z baterií, tvorbě tepla, jejich prasknutí nebo vznícení.

Pokud nebudete výrobek delší dobu používat, vyjměte baterie z dálkového ovladače.

• V opačném případě by mohlo dojít k úniku elektrolytu z baterií.

Upozornění před instalací

- Přívod vody a napájení výrobku zapněte až po dokončení veškerých instalačních prací.
- Dbejte na to, abyste nepoškodili připojovací součásti hadice pro přívod vody (C-2).
- Rozsah tlaku přívodu vody se pohybuje od 0,1 MPa <dynamický> do 1,0 MPa <statický>.
- Používejte výrobek pouze s uvedeným rozsahem tlaku.
- Teplota přívodu vody by měla být v rozsahu 0 až 35 °C. Ujistěte se, že je teplota v tomto rozsahu.
- Provozní okolní teplota by měla být v rozsahu 0 až 40 °C. Ujistěte se, že je teplota v tomto rozsahu.
- Nepoužívejte jiné hadice pro přívod vody (C-2), než které byly dodány s výrobkem.
- Jelikož je u každého výrobku prováděna v továrně zkouška průtoku vody, může uvnitř výrobku zůstat voda. Tato voda neznamená závadu výrobku.
- Obalový sáček na konci hadice pro přívod vody (C-2) slouží k ochraně před poškozením, takže jej nesundávejte až do kroku ???.
- Provedte elektrické připojení správně podle specifikací výrobku (jmenovitý proud 7 A nebo více, 220–240 V stř. (50 Hz)).
- Údaje týkající se napájení a jmenovité spotřeby energie jsou uvedeny na štítku na zadní straně tohoto výrobku.
- Připojte kabel 60227 IEC 53 ke konektoru (A-8).

Dodané součásti

A-1



A-2



A-3



A-4

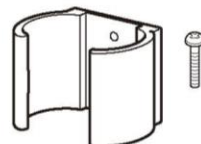


A-5

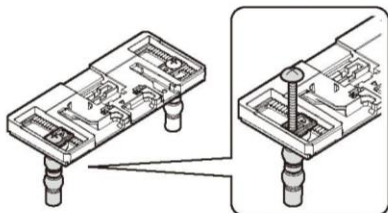


Antivandal sada pro dálkový ovladač

A-6



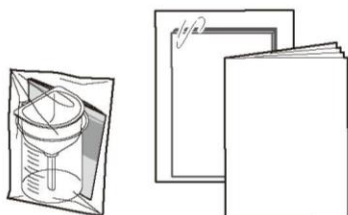
A-7



A-8



A-9



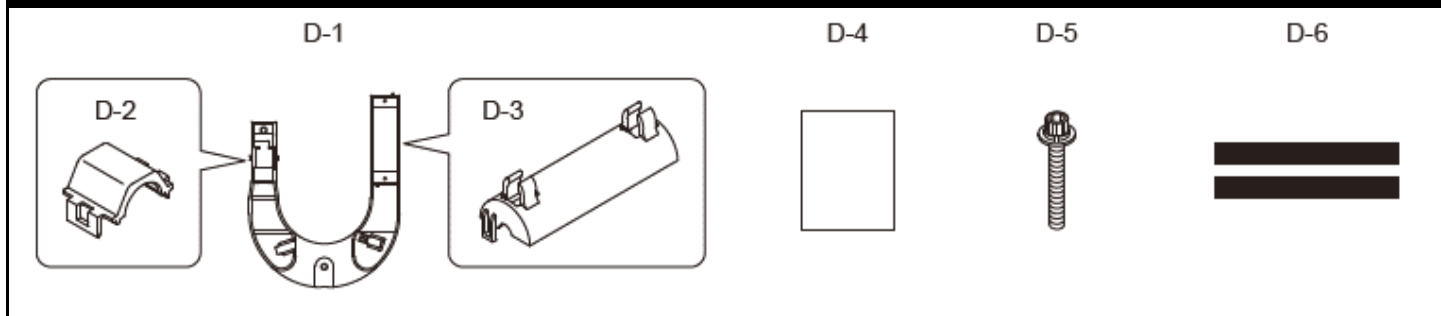
A-10



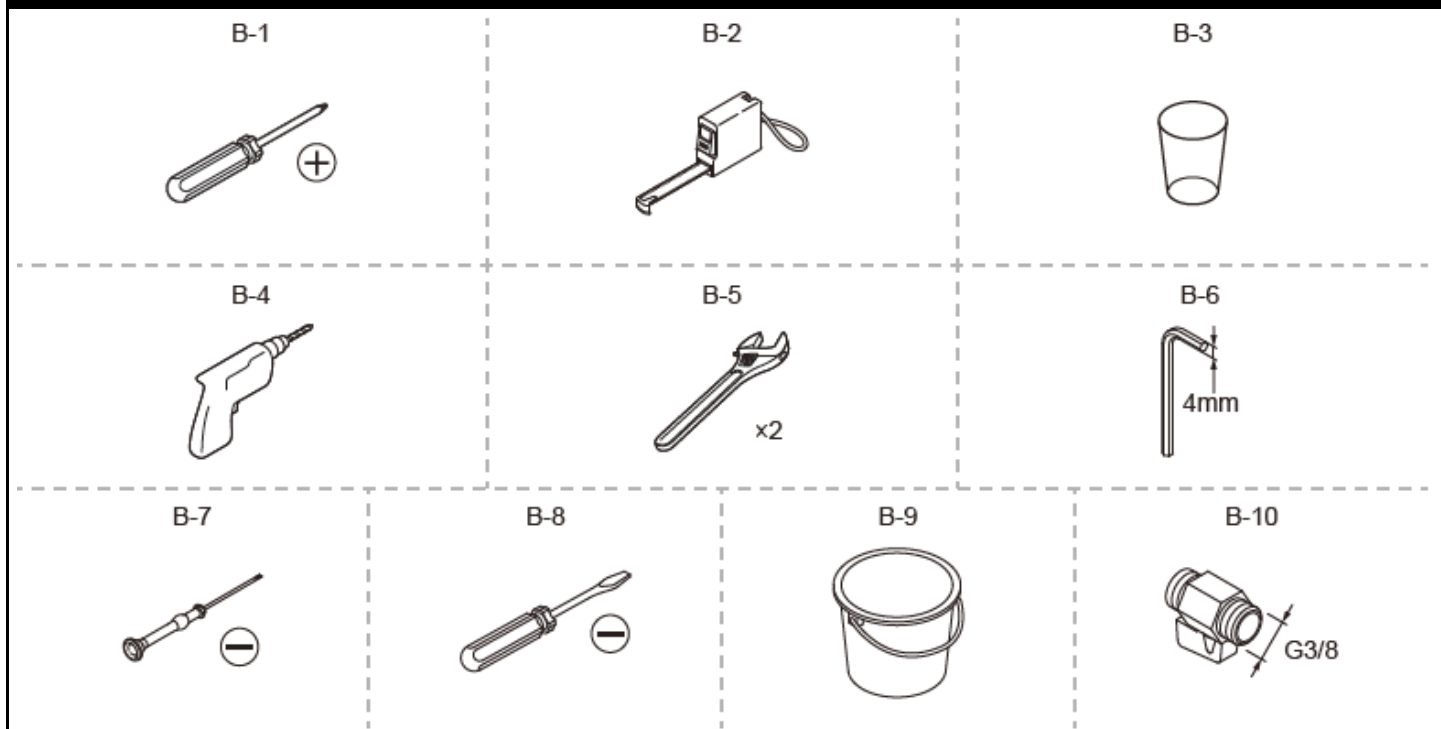
A-6, A-10

* Před zahájením instalace se zeptejte majitele domu, zda si přeje nainstalovat antivandal sadu pro dálkový ovladač (A-6) a průvodce funkcemi dálkového ovladače (A-10). Pokud nebude antivandal sada instalována, nechte ji u majitele.

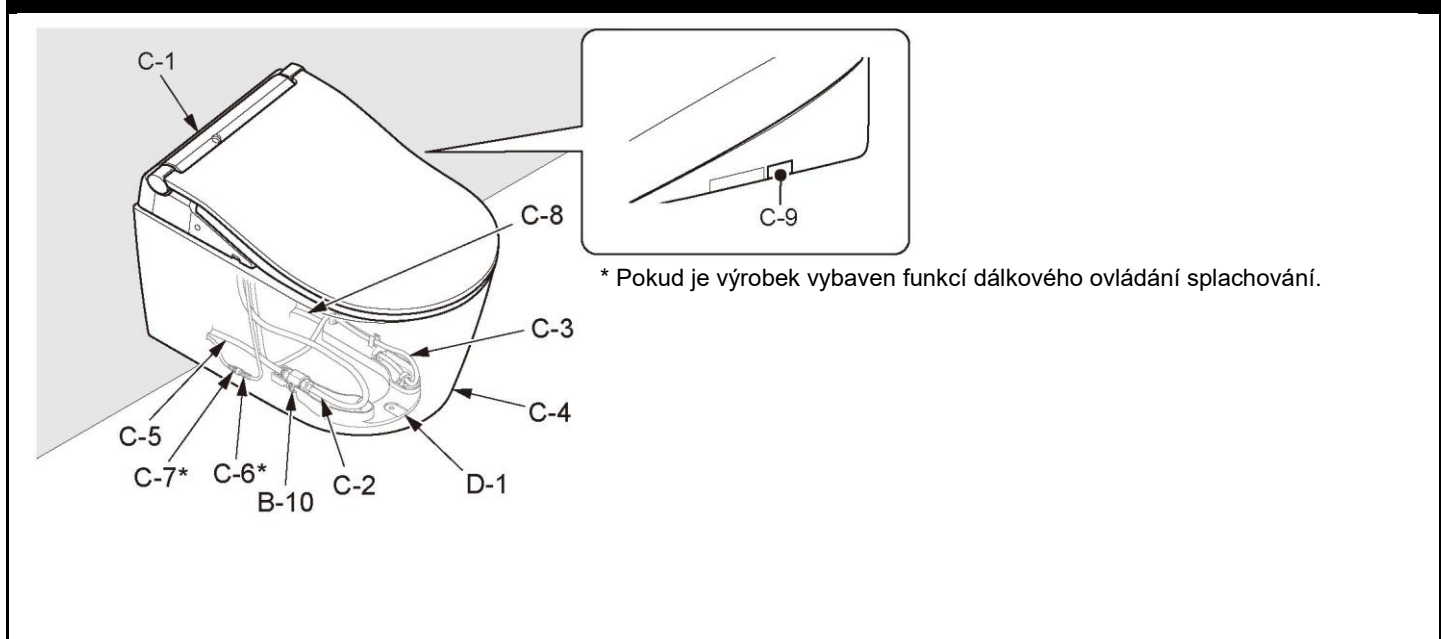
Dodané součásti (mísa)



Vyžadované nářadí



Přehled součástí



Symbyly a jejich význam



Činnosti, které musí provést instalatér/montážník.



Posloupnost pracovních úkonů.



Činnosti, které by měl výrobek provést automaticky.

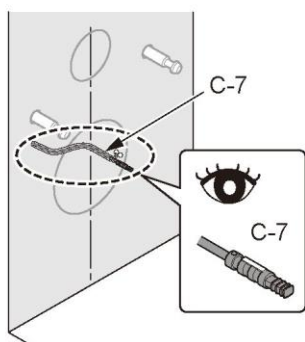


Vyžadováno vizuální ověření.

Instalace

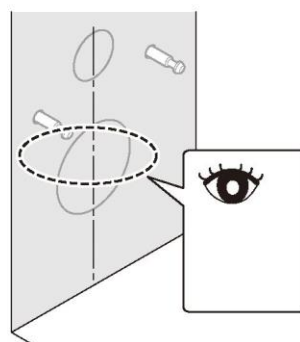
I

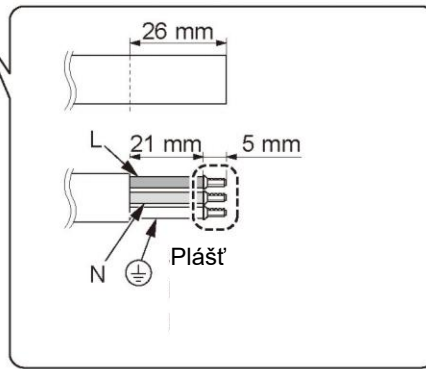
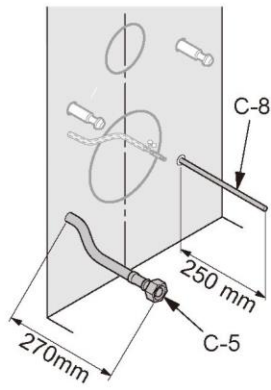
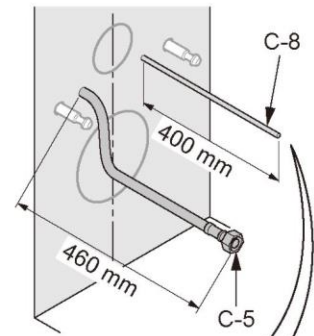
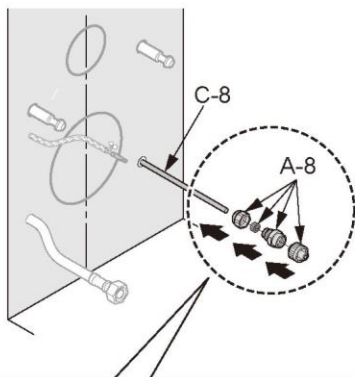
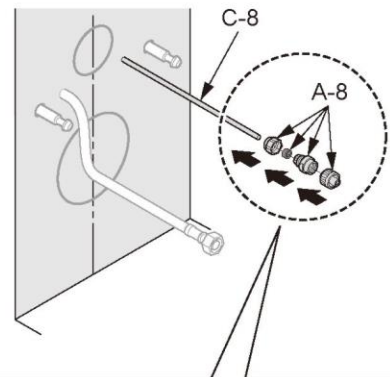
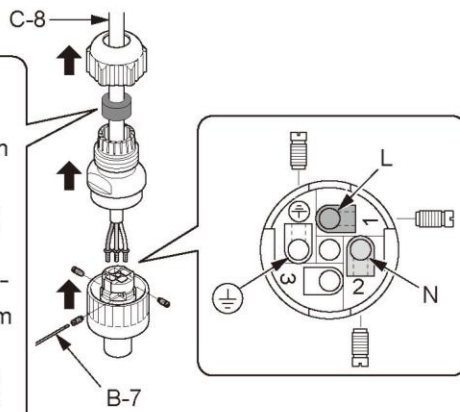
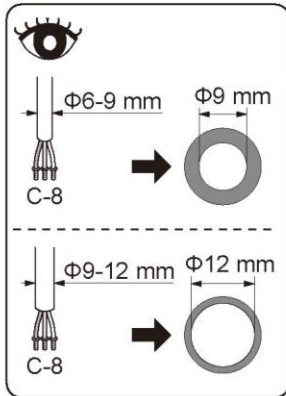
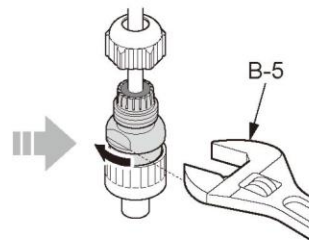
Pro výrobky s funkcí dálkového ovládání splachování, které jsou instalovány na rám TOTO s funkcí dálkového ovládání splachování.



II

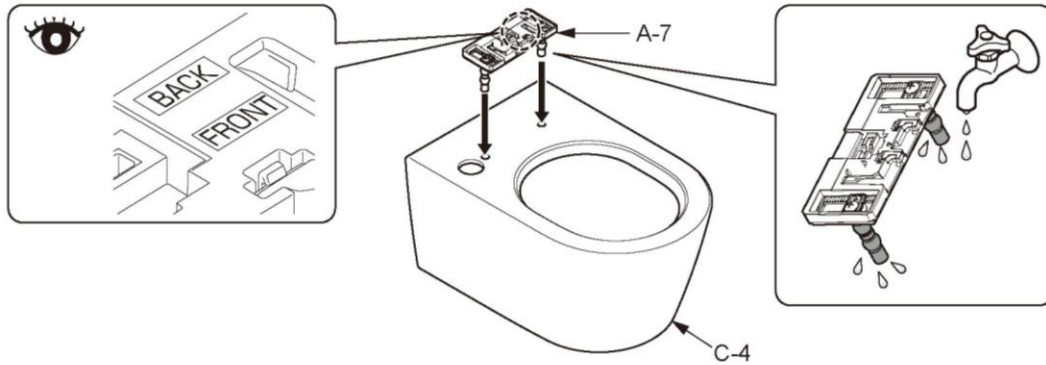
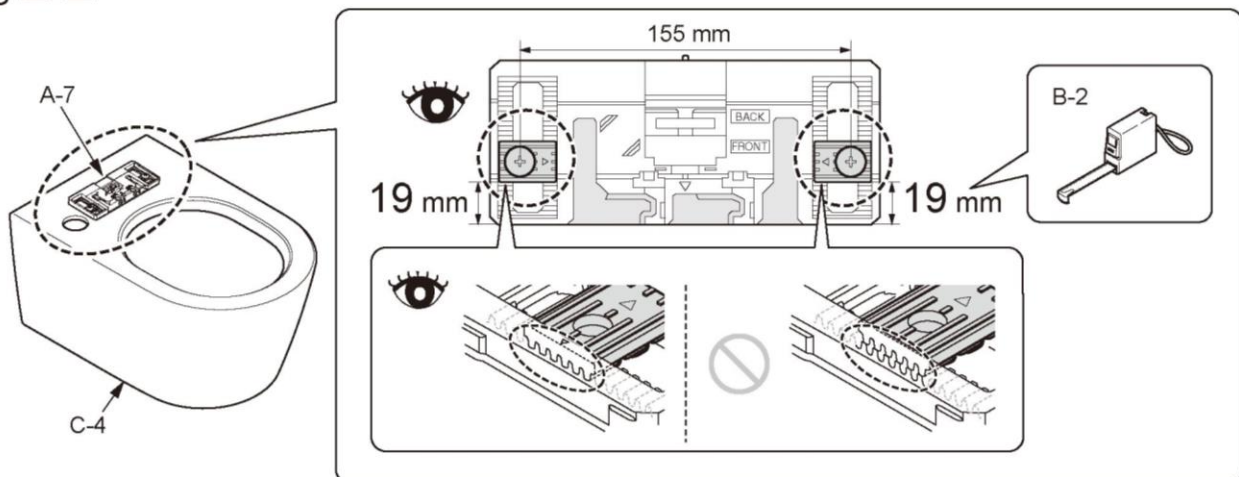
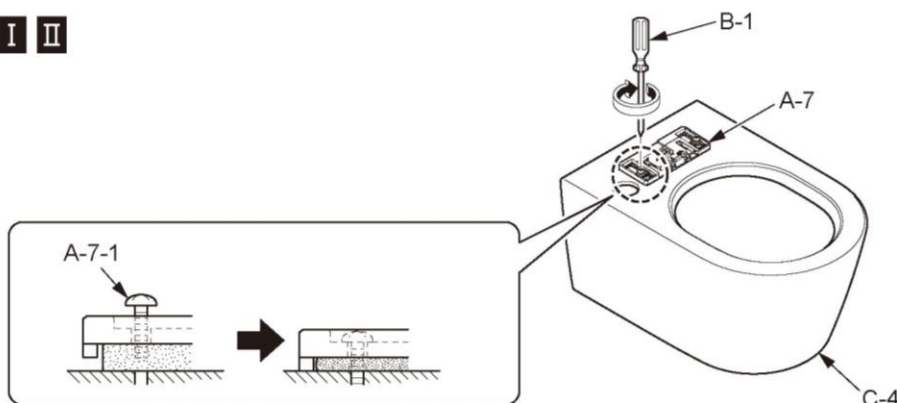
Pro výrobky bez funkce dálkového ovládání splachování, které jsou instalovány na rám bez funkce dálkového ovládání splachování.



1 I**II****2 I****II****1****2****3**

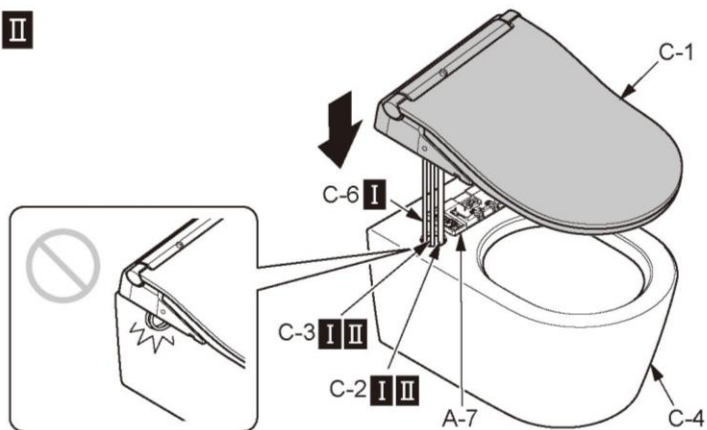
3 I II

Instalace mísy (viz příručka k instalaci mísy).

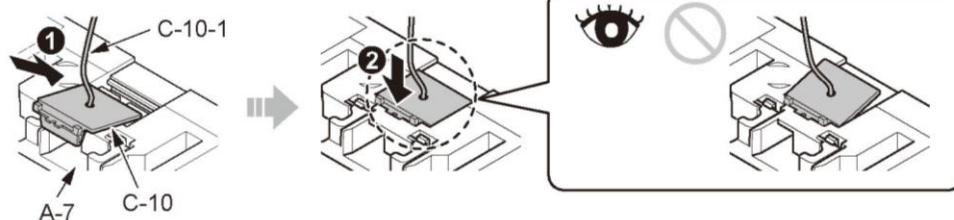
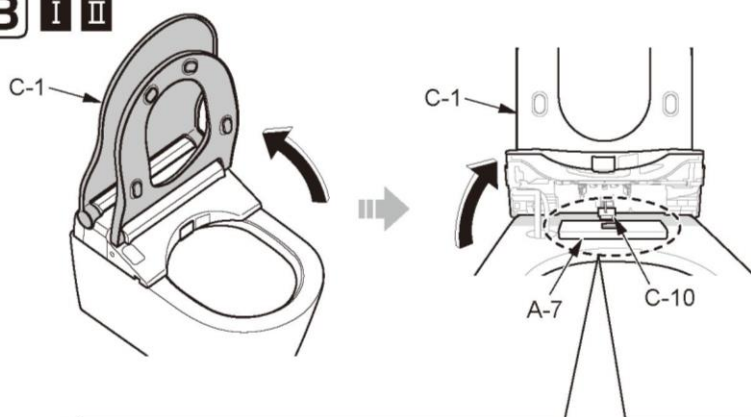
4 I II**5 I II****6 I II**

Pokud nebude šroub A-7-1 zcela utažen, může docházet k pohybu C-1 do stran.

7 I II

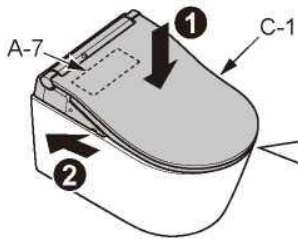


8 I II

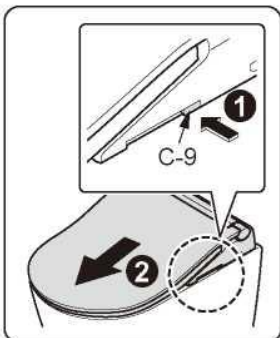
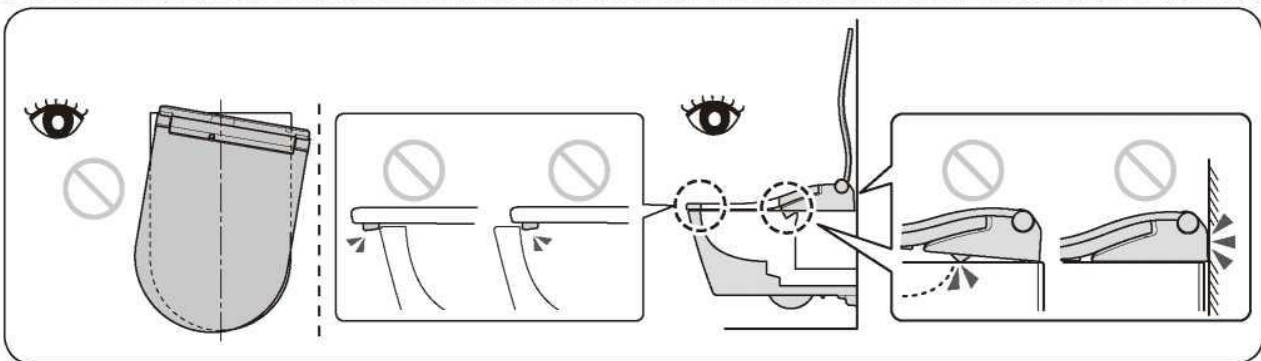


- 2** Vložte C-10 do A-7 tak, abyste uslyšeli cvaknutí.
(Po upevnění C-10-1 se ujistěte, že tuto součást nelze zatažením vyjmout.)

9 I II



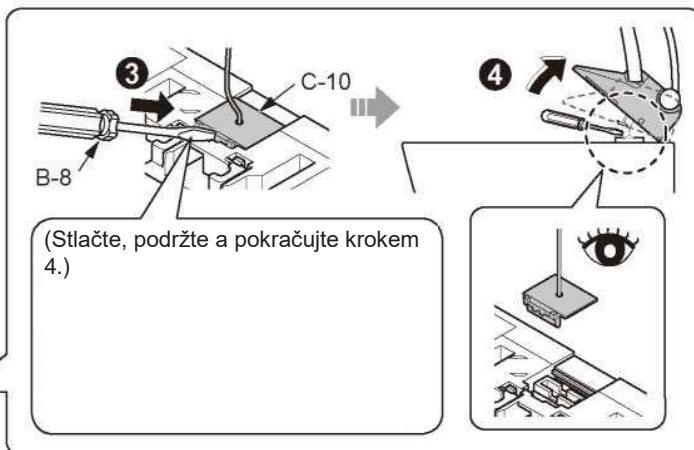
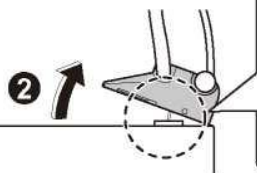
- 2 Vložte C-1 do A-7 tak, abyste uslyšeli cvaknutí.
(Po upevnění C-1 se ujistěte, že tuto součást nelze zatažením vyjmout.)



VAROVÁNÍ

Nemontujte a nedemontujte řídicí jednotku, když je zapnuto napájení nebo do ní teče voda.

- V takovém případě by mohlo dojít k úrazu elektrickým proudem nebo jiným potížím.

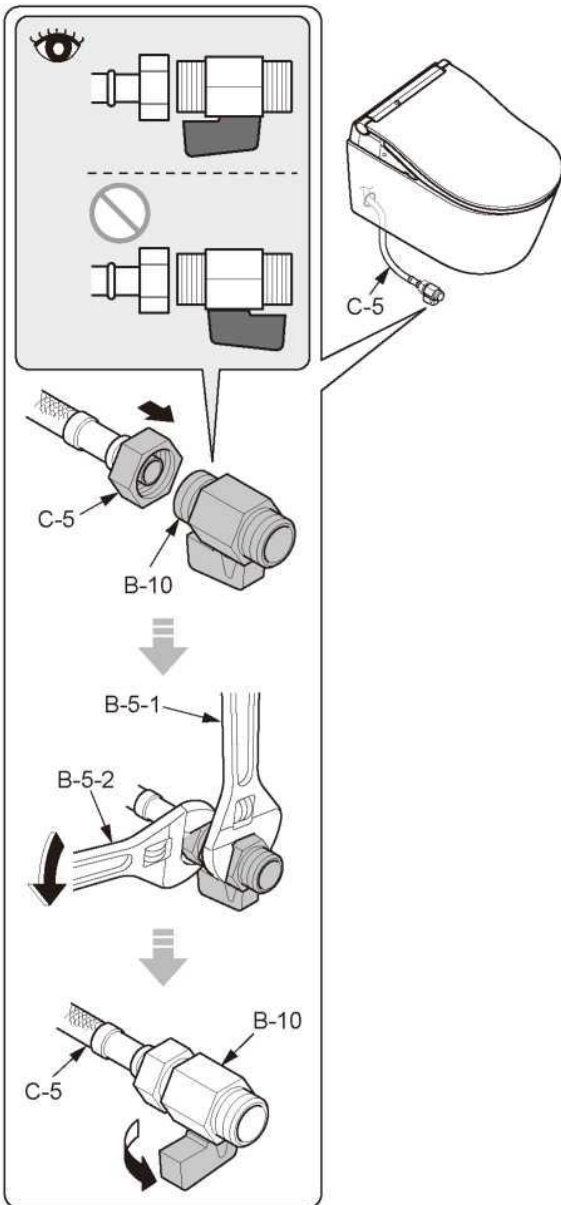


(Stlačte, podržte a pokračujte krokem 4.)

5

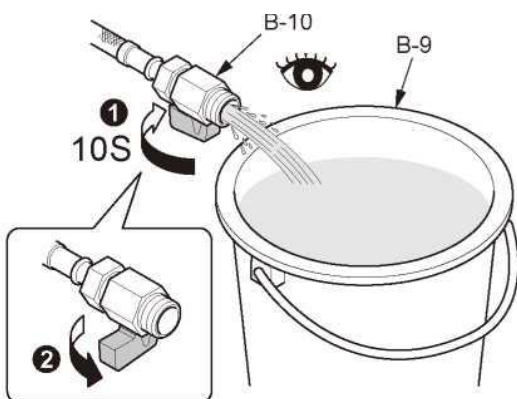
10 I II

1

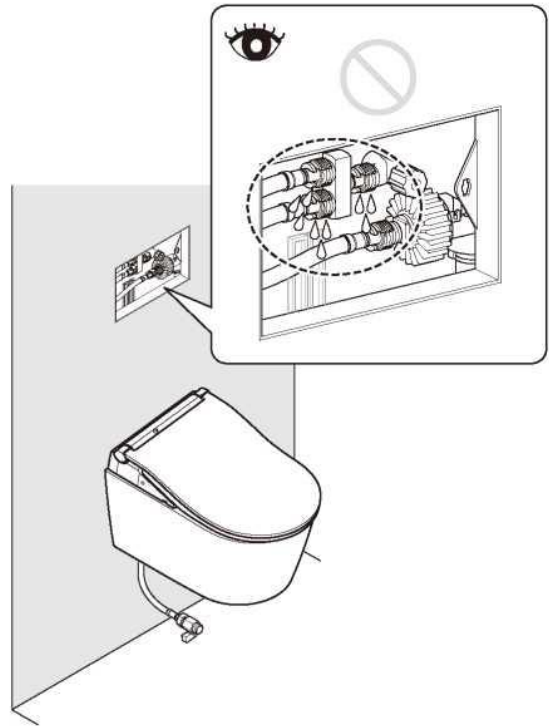


2 Otevřete hlavní přívod vody.

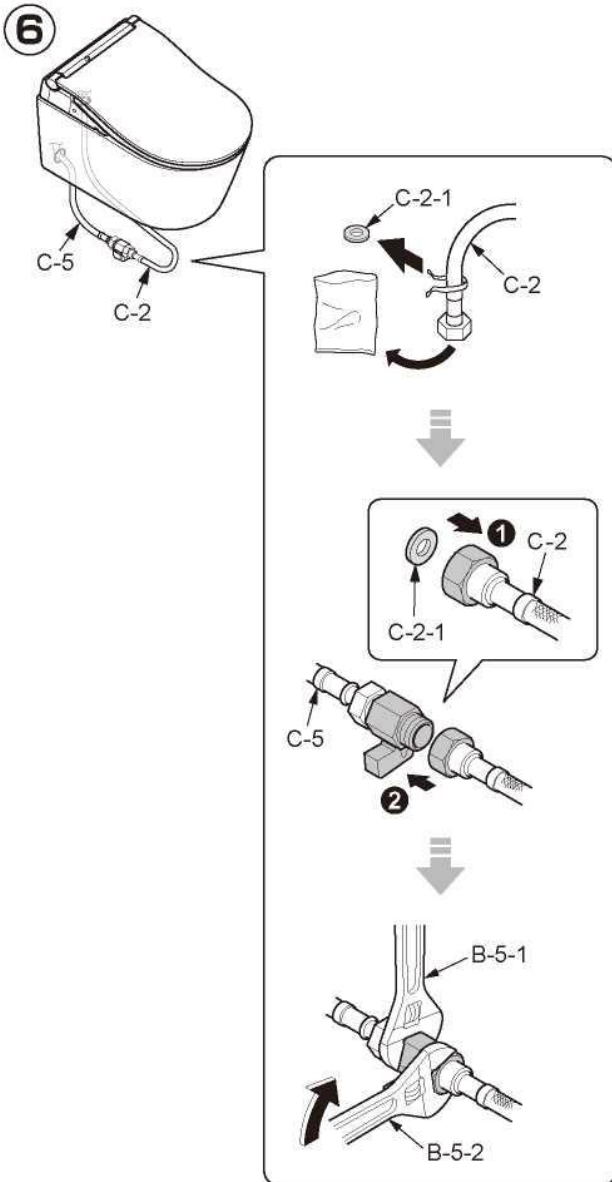
3



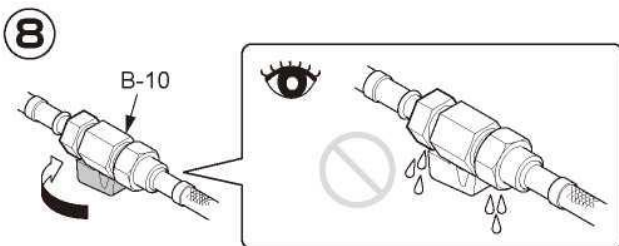
4



5 Zavřete hlavní přívod vody.

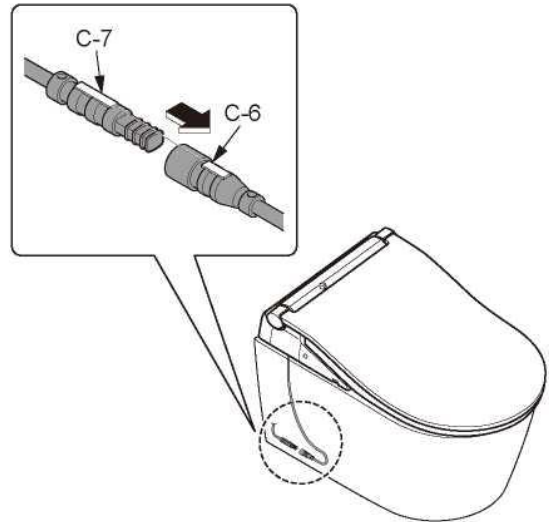


7 Otevřete hlavní přívod vody.

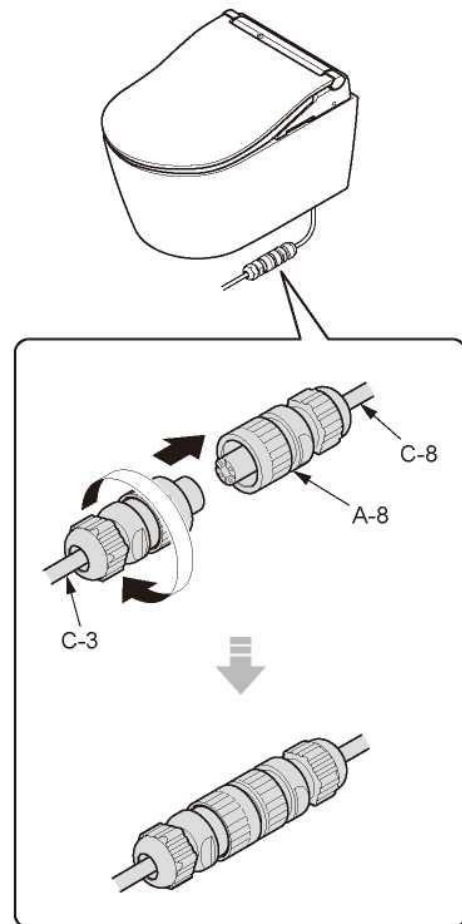


9 Zavřete hlavní přívod vody.

11 I



12 I II

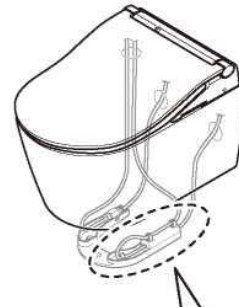
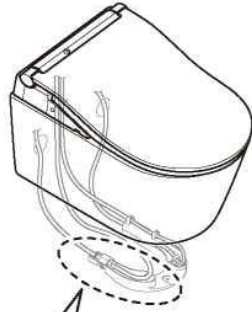


13 I II

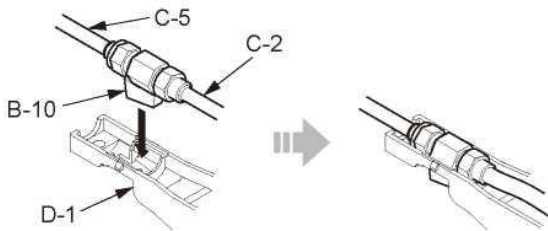


D-4

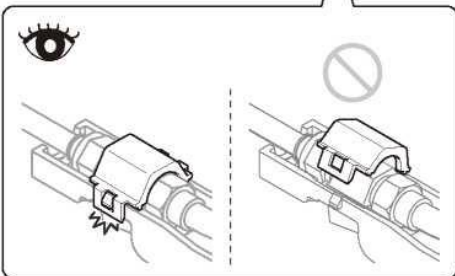
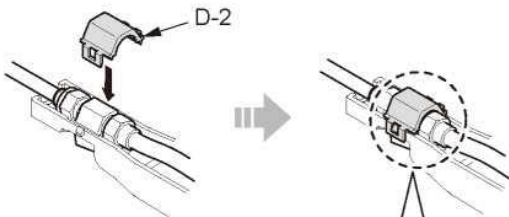
Zkontrolujte D-4.



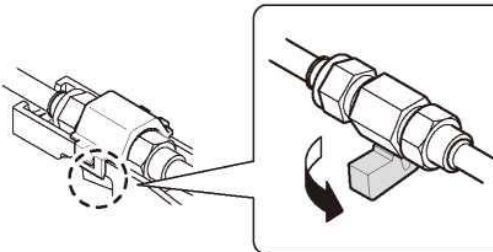
1



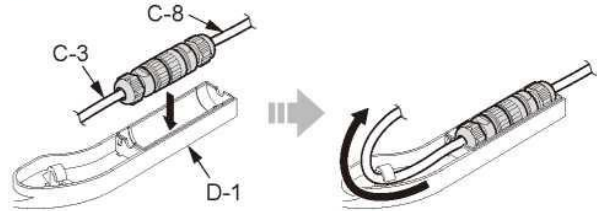
2



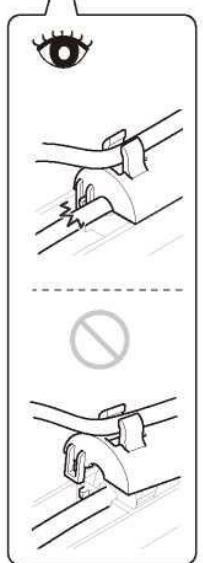
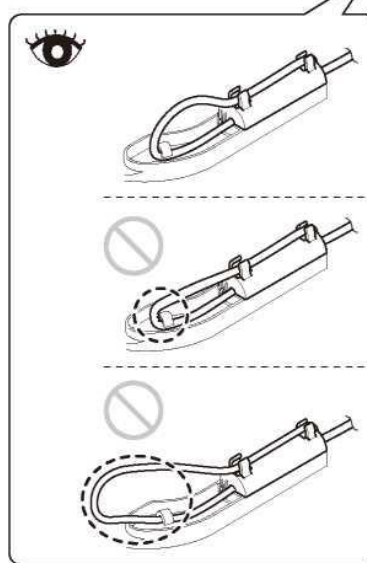
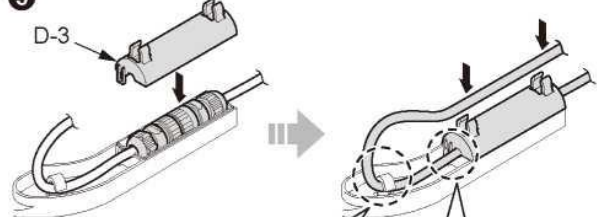
3

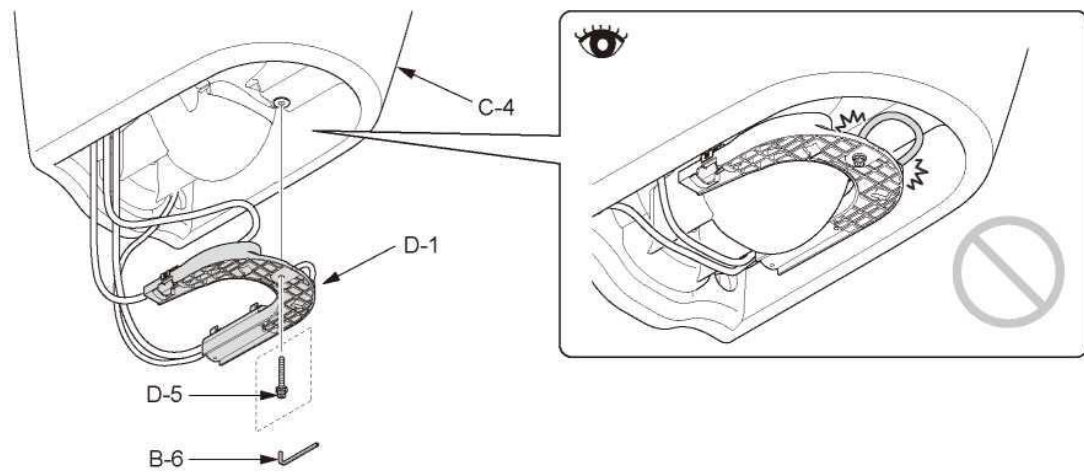


4

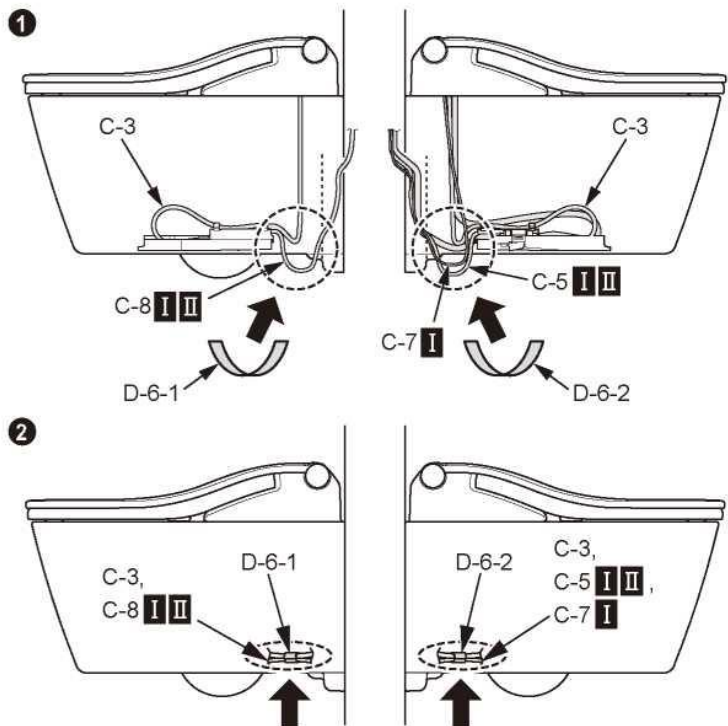
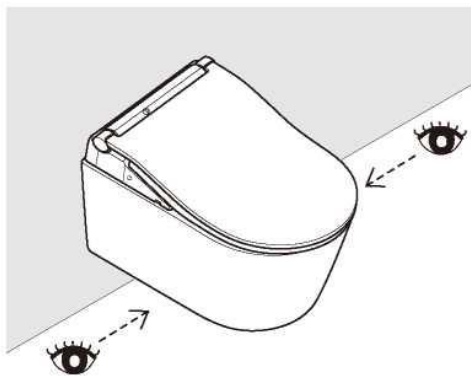


5

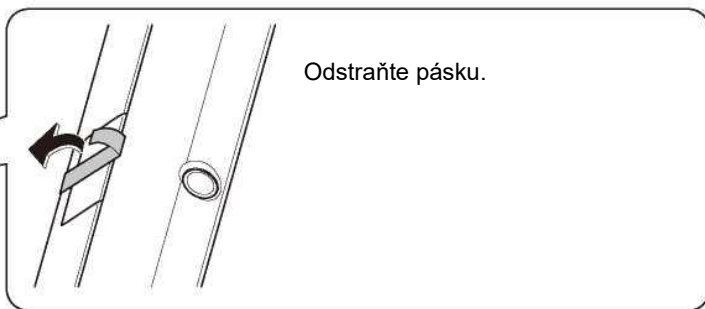
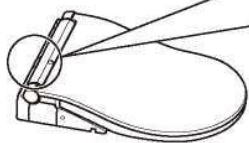


14 I II**15 I II**

Zasaňte C-8 I, C-5 II a C-7 I do spodní části mísy tak, aby tyto součásti nebyly ze strany vidět. Potom je upevněte spolu s C-3 pomocí D-6.



16 I II



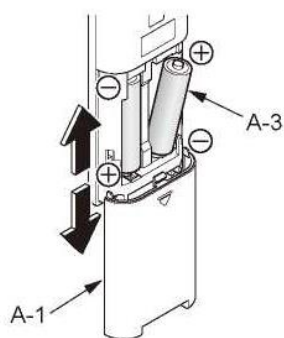
Odstraňte pásku.

Montáž dálkového ovladače

17 I II




Zapněte jistič v rozvaděči.

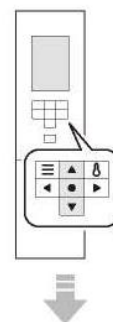
18 I II

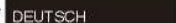
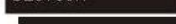

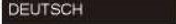
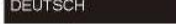




19 I II



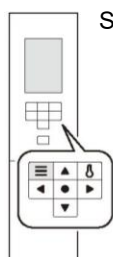
Pomocí tlačítek   vyberte jeden ze tří dostupných jazyků a stiskněte tlačítko .



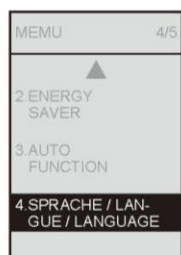
V případě: 
 jazyka 
 Im Fall von 
 Pour 
 In caso di 
 В случае языка 
 Якщо вибрано мову 



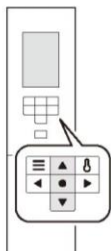
Při nastavení nesprávného jazyka



Stiskněte  .
Drücken Sie  .
Appuyez sur  .
Premere  .
Нажмите  .
Натисніть  .



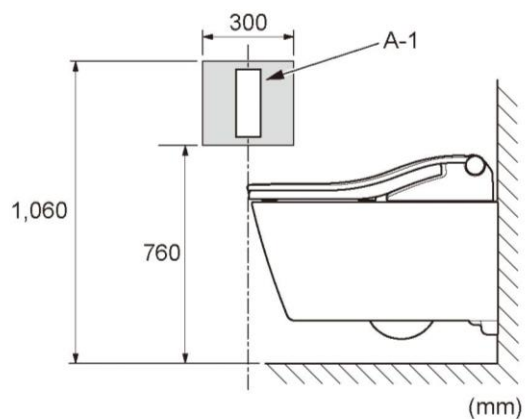
Pomocí tlačítek   vyberte **SPRACHE / LANGUAGE / LANGUAGE**
a stiskněte tlačítko  .



19

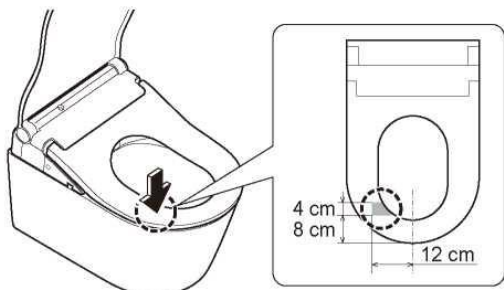
20 **I II**

Boční stěna



21 I II

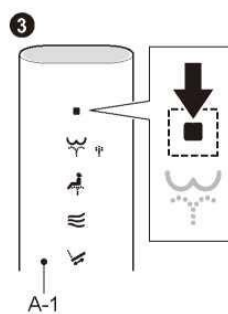
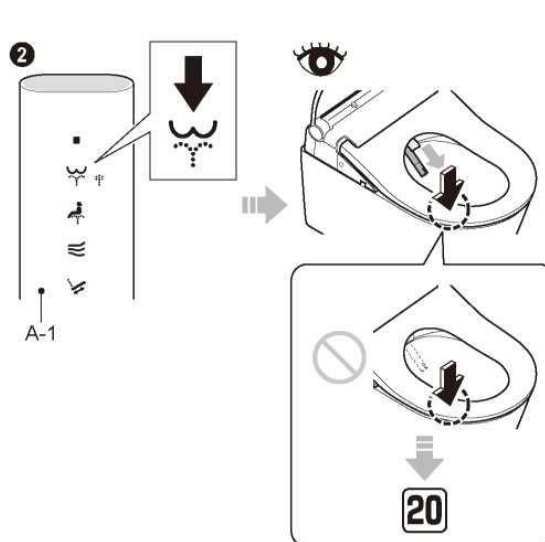
Dočasně umístěte dálkový ovladač do polohy znázorněné na obrázku (20) a ověřte příjem signálu z A-1.



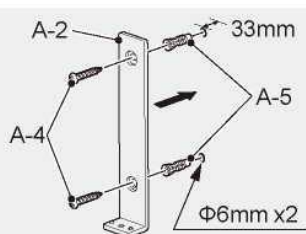
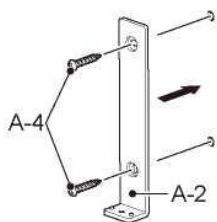
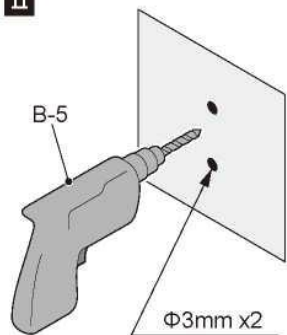
1 Dlaní nebo předloktím se dotkněte oblasti vyznačené přerušovanou čarou (oblast snímače sedátka).

(Držte oblast stlačenou až do kroku 3.)

- Kvůli správné funkci snímače musí být vaše pokožka v přímém kontaktu se snímačem.

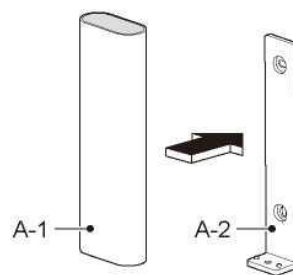


22 I II



Při montáži na sádkartonovou stěnu nebo obklady.

23 I II



Drží pomocí magnetu.

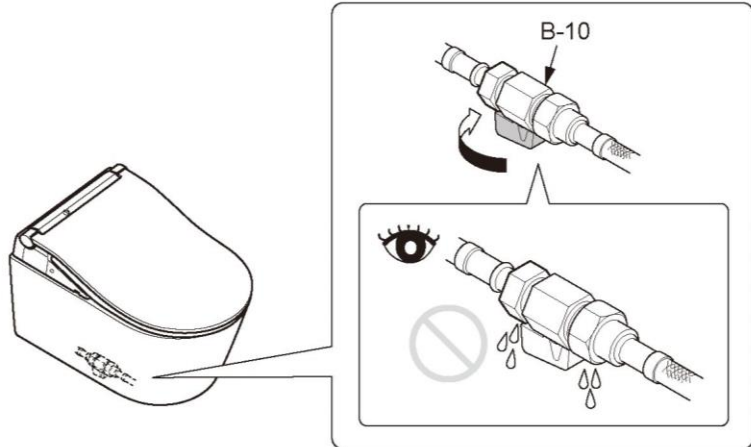
Zkouška funkce

24 I II

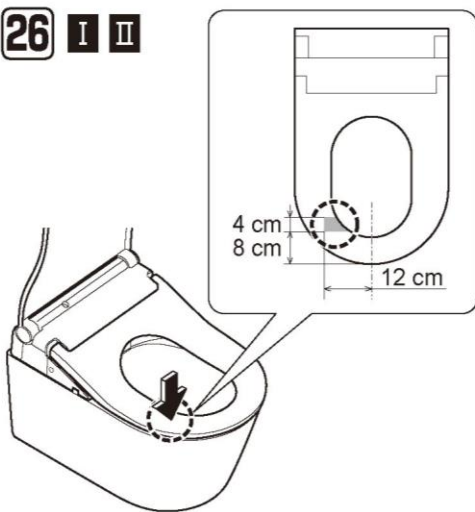
Otevřete hlavní přívod vody.

25 I II

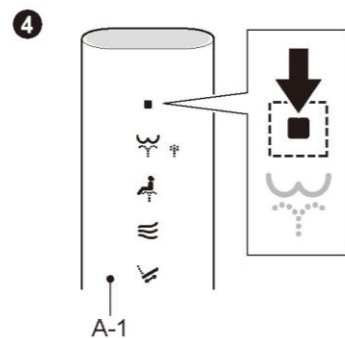
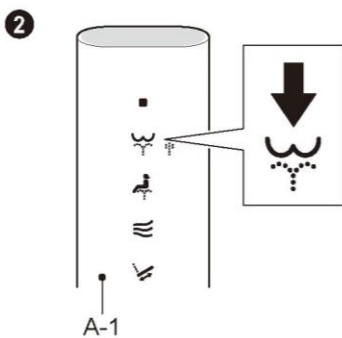
Otevřete uzavírací ventil vody (B-10).



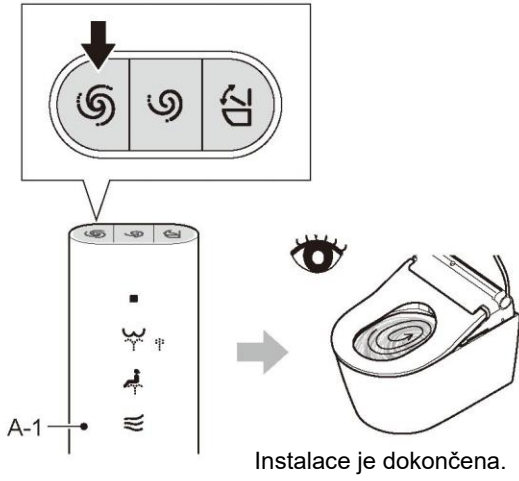
26 I II



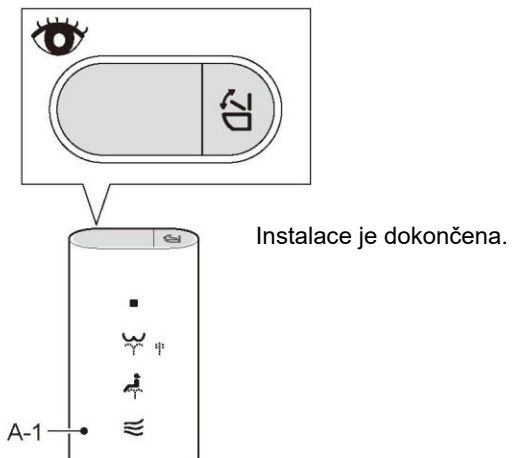
- 1 Dlaní nebo předloktím se dotkněte oblasti vyznačené přerušovanou čarou (oblast snímače sedátka). (Držte oblast stlačenou až do kroku 4.)
- Kvůli správné funkci snímače musí být vaše pokožka v přímém kontaktu se snímačem.



27 I



II



Informace pro instalátora/montážníka

Vyplňte požadované informace na záručním listu a předejte jej zákazníkovi.

Vysvětlete prosím zákazníkovi funkce a způsob ovládání výrobku.

Pokud nebude výrobek delší dobu používán (například při instalaci v nově postavené neobsazené budově):

- Vypněte jistič v rozvaděči.
- Vyměňte baterie z dálkového ovladače, aby nedošlo k úniku elektrolytu z baterií.

POZNÁMKY

POZNÁMKY

