

## 30 270 AL0 ESSENCE PÁKOVÁ DŘEZOVÁ BATERIE, DN 15

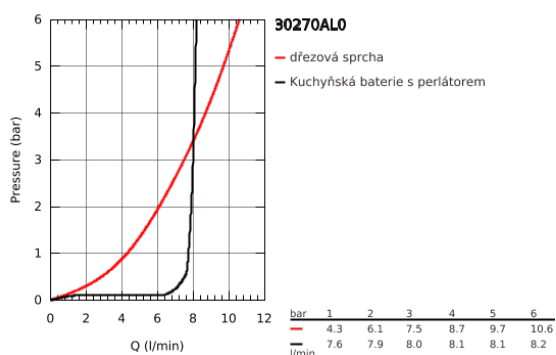
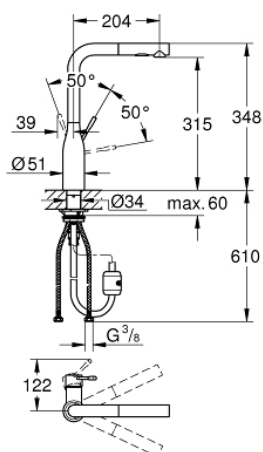


### POPIS PRODUKTU

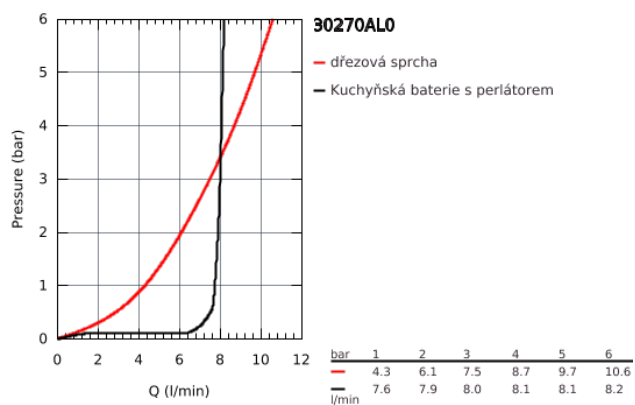
- vysoká výpusť
- jednotvorová montáž
- **GROHE StarLight** povrch
- keramická kartuše 28 mm s

### GROHE SilkMove

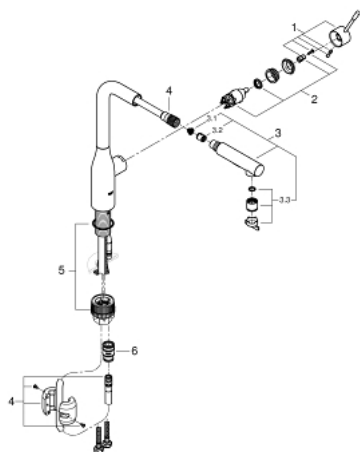
- sítko
- vytahovací duální sprška - přepínání mezi normálním a sprchovým proudem
- přepínání: perlátor/SpeedClean sprchový proud
- automatické zpětné přepínání na perlátor
- kovová sprcha
- otočná výpusť
- úhel otočení 360°
- integrovaná zpětná klapka
- zajištěno proti zpětnému toku
- flexi připojovací hadičky
- GROHE QuickFix rychlomontážní systém
- integrovaný omezovač teploty
- doporučený minimální tlak vody 1,0 bar



## 30 270 AL0 ESSENCE PÁKOVÁ DŘEZOVÁ BATERIE, DN 15



## 30 270 AL0 ESSENCE PÁKOVÁ DŘEZOVÁ BATERIE, DN 15



### NÁHRADNÍ DÍLY

- 1: Kompletní páka (Č. obj. 46927AL0)
- 2: Kartuše (Č. obj. 46580000)
- 3: Sprška (Č. obj. 46926AL0)
- 3.1: Sítko (Č. obj. 0676800M)
- 3.2: Zpětná klapka (Č. obj. 08565000)
- 3.3: Regulátor proudu (Č. obj. 48275000)
- 4: Sprchová hadice (Č. obj. 48293000)
- 5: zajišťovací šroubení (Č. obj. 48477000)
- 6: Spojka (Č. obj. 46338000)