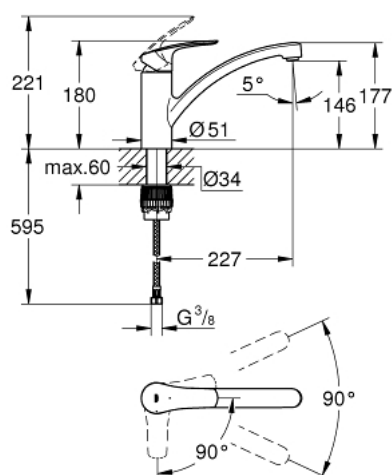


30 260 003 PÁKOVÁ DŘEZOVÁ BATERIE, DN 15



POPIS PRODUKTU

- nízká výpust
- jednotvorová montáž
- GROHE StarLight chromový povrch
- **GROHE SilkMove ES** 35 mm keramická kartuše s funkcí Energy Saving při studeném startu
- variabilně nastavitelný omezovač průtoku
- otočná litá výpust
- otočný úhel 90°
- **GROHE Zero** vedení vody uvnitř - bez niklu a olova
- perlátor vyměnitelný pomocí mince
- flexi připojovací hadičky 3/8"
- **GROHE FastFixation Plus** Rychloupevňovací systém
- doporučený minimální tlak vody 1,0 bar

