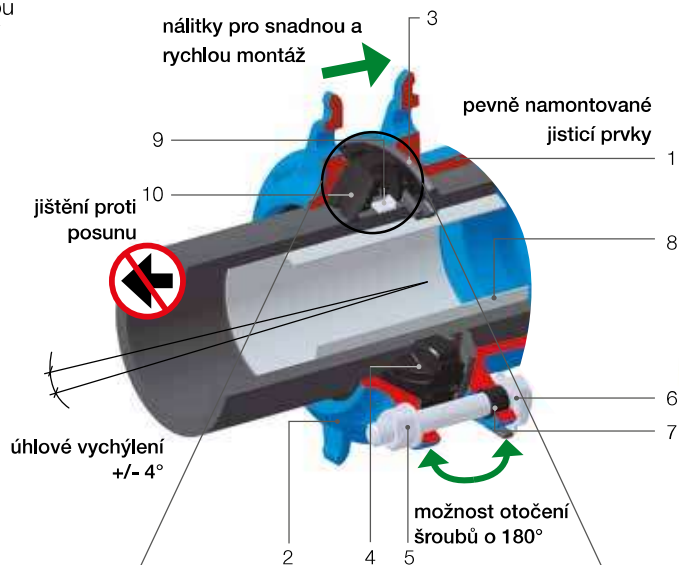
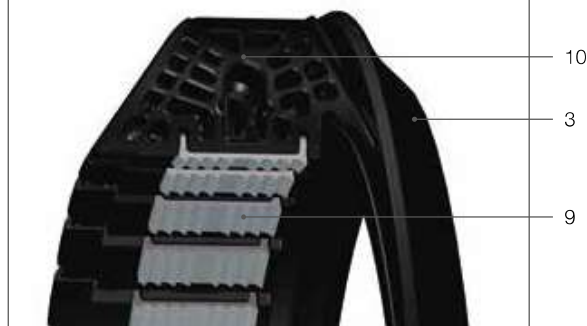


### Konstrukční charakteristiky

- multitoleranční spojky SYNOFLEX s jištěním proti posunu jsou vhodné pro všechny druhy potrubí používané ve vodárenství (litina, ocel, PE, PVC a AC)
- dle EN 14525
- flexibilní těsnění
- flexibilní SYNOFLEX kroužek
- jisticí prvky jsou pevně namontovány na každém segmentu SYNOFLEX kroužku
- šrouby lze montovat i otočené o 180°
- zajištění hlav šroubů proti pootočení
- úhlové vychýlení max. 8°(+/- 4° na každé hrdlo)
- pro jištění tahových sil na PE (PE ≥ SDR 17) potrubí je doporučena instalace rozpěrných pouzder č. 6035
- patentováno

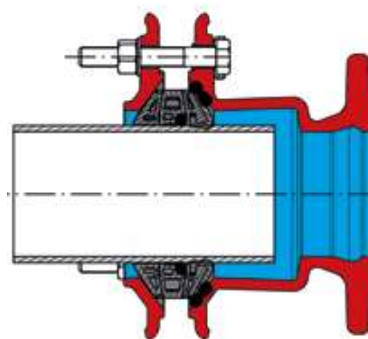


Detail pevně namontovaných jisticích prvků



### Materiál

- 1 **tělo** z tvárné litiny s epoxidovou povrchovou úpravou
- 2 **upínací kroužek** z tvárné litiny s epoxidovou povrchovou úpravou
- 3 **těsnění** z elastomeru
- 4 **SYNOFLEX kroužek** z POM
- 5 **šrouby a matice** z nerezové oceli s povrchovou úpravou proti zadrhávání
- 6 **zajištění hlav šroubů** z oceli s ochrannou krytkou z elastomeru
- 7 **distanční objímky** z plastu
- 8 **rozpěrné pouzdro** z nerezové oceli (č. 6035)
- 9 **jisticí prvek** z nekorodující oceli
- 10 **segment SYNOFLEX kroužku** z POM



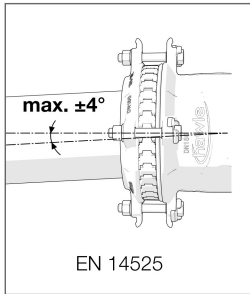
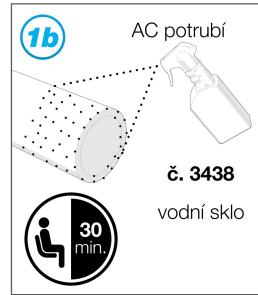
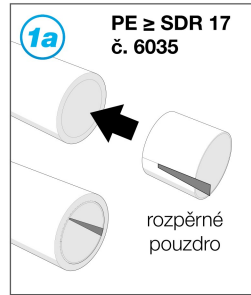
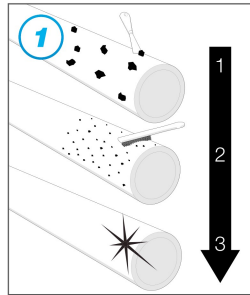
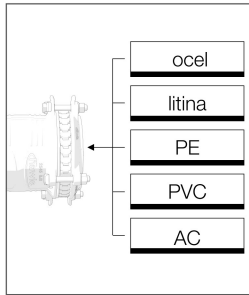
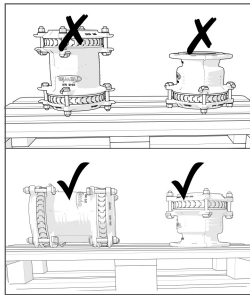
litina | ocel | PE | PVC | azbestocement\*

\* Upozornění: Při montáži na azbestocementové potrubí nejsou zajištěny tahové síly. Jisticí prvky a pryžové těsnění nemusí být demontovány.

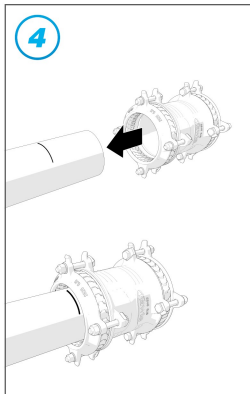
# NÁVOD K MONTÁŽI SYNOFLEX

multitoleranční spojky jištěné proti posunu pro všechny druhy potrubí

hawle

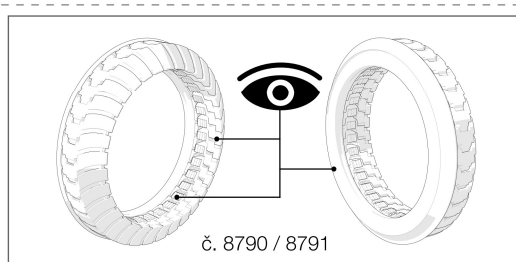
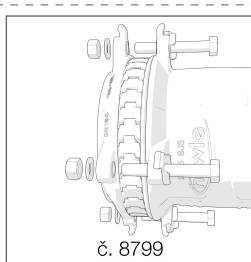
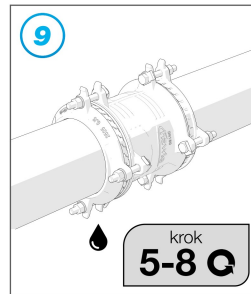
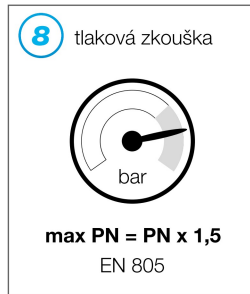
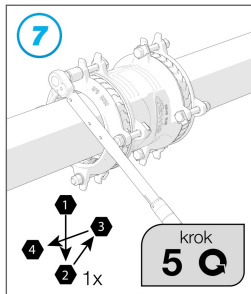
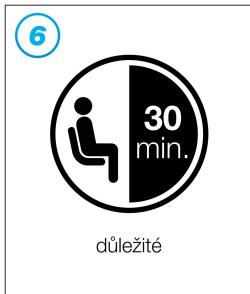


2	X	DN [mm]	40	50	65	80	100	125	150	200	225	250	300	350	400
		DN [inch]	1½"	2"	2½"	3"	4"	5"	6"	8"	9"	10"	12"	14"	16"
		Ø vnější [mm]	46 - 58	56 - 71	71 - 88	85 - 105	104 - 132	131 - 160	155 - 192	198 - 250	230 - 260	265 - 310	313 - 356	352 - 396	398 - 442
		teplota [°C]	0 - 40 °C												
		[bar]	16 bar												10 bar



3	X	MIN. [mm]	81	84	85	86	119	119	126	143	149	155	161	171	181
		MAX. [mm]	86	91	97	103	136	136	143	161	161	167	180	190	200

5	šrouby	M12	M12	M12	M12	M16	M16	M16	M16	M20	M20	M20	M20	M20
	[mm]	19	19	19	19	24	24	24	24	30	30	30	30	30
	litina/ocel [Nm]	50	70	70	70	90	90	110	110	130	130	130	140	140
	PE/PVC/AC [Nm]	40	60	60	60	70	70	80	80	110	110	110	120	120



V případě opětovného použití spojky SYNOFLEX doporučujeme výměnu šroubů a matic. Proveďte vizuální kontrolu SYNOFLEX kroužku a při poškození kterékoliv části je nutná výměna celého SYNOFLEX kroužku.

E 2/2

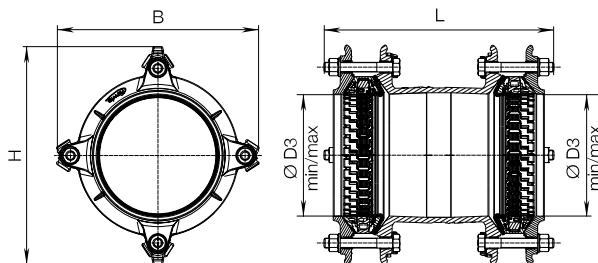
HAWLE ARMATURY, spol. s r.o. 252 42 Jesenice u Prahy - Česká republika - Říčanská 375  
Tel.: +420 241 003 111 - Fax: +420 241 003 333 - e-mail: mail@hawle.cz - www.hawle.cz

# HRDLOVÁ SPOJKA SYNOFLEX

jištěná proti posunu pro litinové, ocelové, AC, PE a PVC potrubí

hawle

## Hrdlová spojka SYNOFLEX č. 7974



### Příklad použití



hrdlo 1 DN	hrdlo 2 DN	PN	hrdlo 1				hrdlo 2				L	hmotnost
			B	H	Ø potrubí D3 min/max	šrouby	B	H	Ø potrubí D3 min/max	šrouby		
40	40	16	130	157	46 - 58	3 x M 12-80	130	157	46 - 58	3 x M 12-80	243	3,9
50	50		141	170	56 - 71	3 x M 12-80	141	170	56 - 71	3 x M 12-80	254	4,9
65	65		156	187	71 - 88	3 x M 12-80	156	187	71 - 88	3 x M 12-80	264	5,6
80	65		171	204	85 - 105	3 x M 12-80	156	187	71 - 88	3 x M 12-80	274	6,6
80	80		171	204	85 - 105	3 x M 12-80	171	204	85 - 105	3 x M 12-80	270	6,9
100	80		226	260	104 - 132	3 x M 16-100	171	204	85 - 105	3 x M 12-80	312	9,7
100	100		226	260	104 - 132	3 x M 16-100	226	260	104 - 132	3 x M 16-100	332	12,5
125	100		250	290	131 - 160	3 x M 16-110	226	260	104 - 132	3 x M 16-100	355	14,3
125	125		250	290	131 - 160	3 x M 16-110	250	290	131 - 160	3 x M 16-110	357	14,9
150	100		315	350	155 - 192	4 x M 16-110	226	260	104 - 132	3 x M 16-100	361	16,7
150	125		315	350	155 - 192	4 x M 16-110	250	290	131 - 160	3 x M 16-110	375	17,4
150	150		315	350	155 - 192	4 x M 16-110	315	350	155 - 192	4 x M 16-110	367	19,3
200	150		326	371	198 - 230	6 x M 16-120	315	350	155 - 192	4 x M 16-110	431	41,8
200	200		326	371	198 - 230	6 x M 16-120	326	371	198 - 230	6 x M 16-120	406	30,2
225	200		361	410	230 - 260	6 x M 20-130	326	371	198 - 230	6 x M 16-120	450	61,3
225	225		361	410	230 - 260	6 x M 20-130	361	410	230 - 260	6 x M 20-130	429	41,0
250	200	408	464	265 - 310	6 x M 20-130	326	371	198 - 230	6 x M 16-120	468	42,4	
250	250	408	464	265 - 310	6 x M 20-130	408	464	265 - 310	6 x M 20-130	441	48,6	
300	300	510	510	313 - 356	8 x M 20-130	510	510	313 - 356	8 x M 20-130	460	60,0	
350	350	10	550	550	352 - 396	12 x M 20-130	550	550	352 - 396	12 x M 20-130	502	82,6
400	400		596	596	398 - 442	12 x M 20-130	596	596	398 - 442	12 x M 20-130	523	95,4

HAWLE ARMATURY, spol. s r.o. 252 42 Jesenice u Prahy - Česká republika - Říčanská 375  
Tel.: +420 241 003 111 - Fax: +420 241 003 333 - e-mail: mail@hawle.cz - www.hawle.cz

E 3/1