

Datový list: Stratos MAXO-Z 32/0,5-12

Hydraulické údaje

Maximální provozní tlak P_N	10 bar
Min. teplota média T_{min}	-10 °C
Max. teplota média T	110 °C
Min. okolní teplota T_{min}	-10 °C
Max. okolní teplota T_{max}	40 °C
Max. přípustná tvrdost v cirkulačních systémech užitkové vody	3,57 mmol/l (20 °dH)

Materiály

Skříň čerpadla	1.4408
Oběžné kolo	PPS-GF40
Hřídel	1.4122, s povrchovou úpravou DLC
Materiál ložiska	Uhlíkový grafit

Informace k umístění objednávky

Značka	Wilo
Název výrobku	Stratos MAXO-Z 32/0,5-12
Číslo EAN	4048482700151
Číslo výrobku	2164673
Hmotnost netto cca m	11 kg
Hmotnost brutto cca m	15,5 kg
Délka včetně obalu	800 mm
Výška včetně obalu	394 mm
Šířka včetně obalu	600 mm
Vlastnost balení	Přepravní obal
Druh balení	Karton
Minimální objem objednávky	1

Údaje o motoru

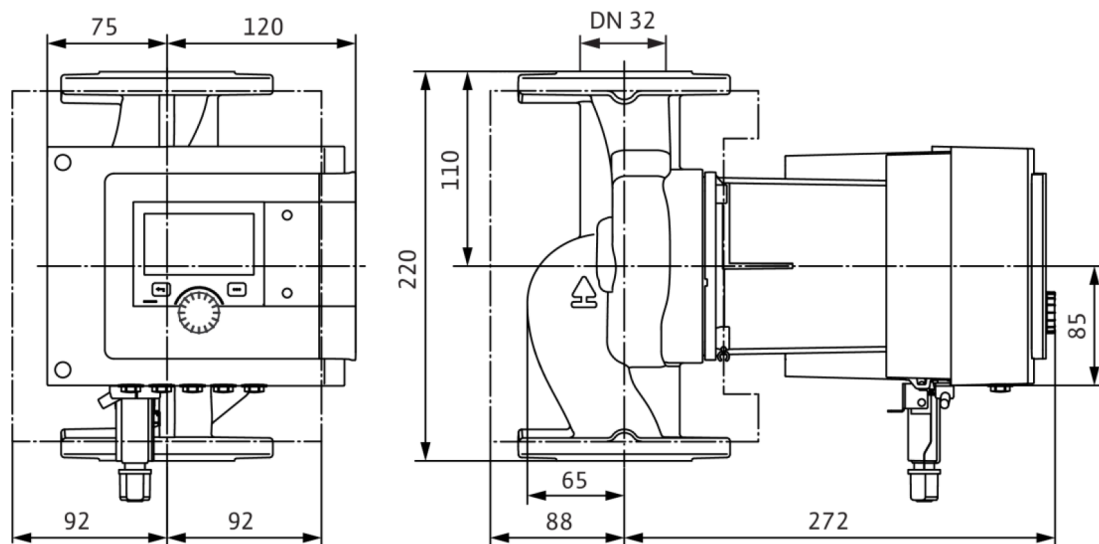
Index energetické účinnosti (EEI)	0.18
Síťová přípojka	1~230 V, 50/60 Hz
Jmenovitý výkon motoru P_2	0.28 kW
Jmenovitý proud I_N	1.40 A
Min. otáčky n_{min}	450 rpm
Max. otáčky n_{max}	4400 rpm
Příkon (min) $P_{1 min}$	7.0 W
Příkon $P_{1 max}$	315.0 W
Rušivé vyzářování	EN 61800-3;2004+A1;2012 / obytné prostředí (C1)
Odolnost proti rušení	EN 61800-3;2004+A1;2012 / průmyslové prostředí (C2)
Regulace otáček	Frekvenční měnič
Izolační třída	F
Třída krytí motoru	IPX4D
Ochrana motoru	Interní ochrana proti přehřátí a přetížení

Rozměry pro instalaci

Přípojka trubky na straně sání DNs	DN 32
Přípojka trubky na výtlaku DNd	DN 32
Konstrukční délka $l0$	220 mm

Rozměry a rozměrové výkresy: Stratos MAXO-Z 32/0,5-12

Stratos MAXO-Z 32/0,5-12 PN 6/10



Charakteristiky: Stratos MAXO-Z 32/0,5-12

Wilo-Stratos MAXO-Z 32/0,5-12

