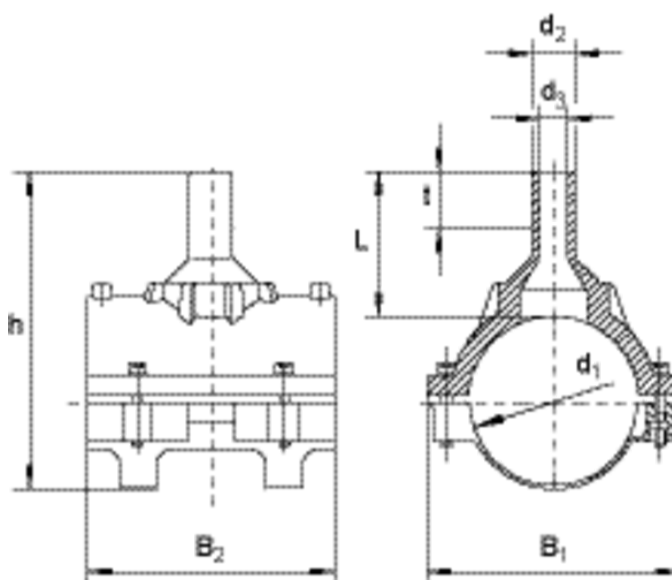


SA

Navrtávací odbočka sedlová bez vrtáku

- určená k vysazení odbočky či domovní přípojky
- pro navrtání bez tlaku či za tlaku přes napojenou armaturu
- odbočková část na tupo, prodloužená pro možnost opakovaného svaření
- 100 % průchod do odbočky
- oblast navrtání ve studené zóně, navrtávat po vychladnutí spoje
- odkrytá topná spirála k optimálnímu přenosu tepla
- široká svařovací zóna, dlouhá studená zóna
- indikátor vizuální kontroly svařování
- navrtání se provádí běžně dostupným navrtávacím zařízením (doporučujeme zařízení firmy Hütz & Baumgarten)



Objednací číslo	d ₁	d ₂	Balení karton	Balení paleta	d ₃	L	t	h	B1	B2	Vrták Ø d _a	Hmotnost kg/ks
612757	63	32	20	360	22	100	44	171	108	118	20	0,330
612759	63	50	20	360	37	113	55	184	108	118	36	0,370
615020	75	50	15	270	38	82	55	167	110	125	36	0,430
615285	90	32	20	160	21	103	44	207	155	150	20	0,700
612819	90	63	20	160	50	103	63	207	155	150	46	0,720
615334	110	32	12	96	24	125	51	238	178	180	20	0,788
615031	110	50	12	96	39	132	60	245	178	180	36	0,816
612760	110	63	12	96	49	150	81	263	178	180	46	0,868
615411	110	90	12	96	70	115	79	228	165	190	65	0,960
615087	125	32	12	96	21	109	44	248	190	185	20	0,945
612761	125	63	12	96	47	109	63	248	190	185	46	0,990
615412	125	90	12	96	70	116	79	243	185	205	65	1,080
615584	125	110	10	80	86	116	82	243	185	205	84	1,150
612886	160	32	8	64	21	126	44	289	223	265	20	1,440

SA

Navrtávací odbočka sedlová bez vrtáku

Objednací číslo	d ₁	d ₂	Balení karton	Balení paleta	d ₃	L	t	h	B1	B2	Vrták Ø d _a	Hmotnost kg/ks
612762	160	63	6	48	47	140	63	303	223	265	46	1,520
615413	160	90	2	36	70	140	79	303	223	265	65	1,640
615739	160	110	2	36	86	140	82	303	223	265	84	1,765
615585	160	125	2	36	98	140	87	303	223	265	95	1,880
612763	180	63	6	48	47	109	63	291	240	195	46	1,190
615414	180	90	2	36	70	116	79	312	241	285	65	1,820
615948	180	110	2	36	86	136	82	319	241	285	84	1,960
615740	180	125	2	36	98	141	87	324	241	285	95	2,110
612764	200	63	5	40	47	109	63	311	250	195	46	1,260
612765	225	63	5	40	47	109	63	336	255	195	46	1,210
615415	225	90	5	40	70	130	79	358	284	279	65	1,950
616044	225	110	5	40	86	140	82	368	284	279	84	1,960
616045	225	125	4	32	97	146	87	374	284	279	95	2,240
616046	225	160	4	32	125	157	98	385	284	279	123	2,580