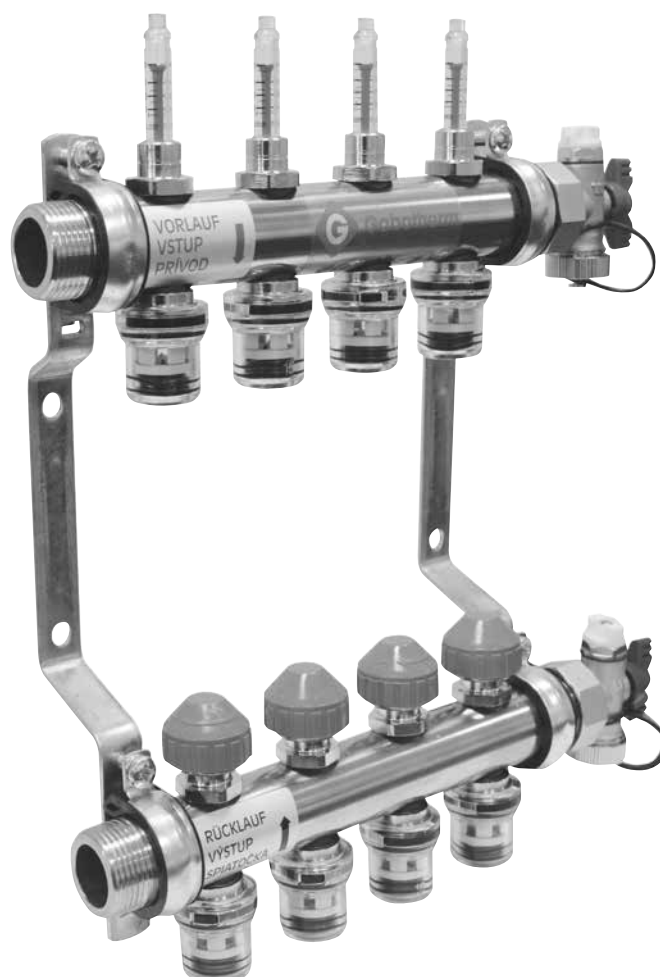


# Rozdělovač okruhů vytápění/chlazení s násuvným spojem Gabotherm® Push Fit

## Rozdeľovač okruhov vykurovania/chladenia s násuvným spojom Gabotherm® Push Fit

### GTF-VSS 2-12 1" Push Fit

Návod k montáži a obsluze / Návod na montáž a obsluhu



# Rozdělovač okruhů vytápění/chlazení s násuvným spojem

## GTF-VSS 2-12 1“ Gabotherm® Push Fit

### 1. Obecné informace

#### 1.1 Předpoklady

Před zahájením prací si musí tento návod k montáži a obsluze přečíst, porozumět mu a dodržovat jej všichni zúčastnění montážní pracovníci, servisní technici i uživatelé a provozovatelé.

Montáž, nastavení a údržbu rozdělovače okruhů vytápění smí provádět pouze oprávněný pracovník (odborně způsobilá osoba) s příslušnou kvalifikací a oprávněním. Pracovník, který má být proškolen, smí na zařízení pracovat pouze pod dohledem odborně způsobilé osoby. Výrobce poskytuje záruku pouze v souladu se zákonnými ustanoveními a za výše uvedených podmínek.

Při použití rozdělovače okruhů vytápění je třeba dodržovat všechny pokyny uvedené v tomto Návodu k montáži a obsluze. Tento návod je součástí výrobku a musí být k dispozici každému uživateli po celou dobu jeho životnosti. Je chráněn autorským právem a bez souhlasu výrobce jej nelze změnit.

#### 1.2 Prohlášení o shodě

U rozdělovače okruhů vytápění Push Fit je deklarována shoda podle ČSN EN 1264-4 Zabudované vodní velkoplošné otopné a chladičské soustavy s průtokem vody.

#### 1.3 Popis výrobku

- Rozdělovač z kruhových trubek z nerezové oceli pro montáž do konzol na zeď nebo do skříňky rozdělovače.
- Vnější závit 1“ s plochým těsněním na obou koncích.
- Násuvné spojky Push Fit pro rychlé připojení k potrubí PB-R 15x1,5 mm.
- Uzavíratelné průtokoměry s obzvláště nízkou tlakovou ztrátou.
- Regulační a uzavírací ventil s přechodem M30 × 1,5.
- Upevňovací materiál, odvzdušňovací klíč a sada štítků pro identifikaci otopných okruhů jsou součástí dodávky.
- Na přání: sada s kulovým ventilem a připojovací sadou pro proplachování, plnění a odvzdušňování.

### 1. Bezpečnost

#### 2.1 Označení bezpečnostních upozornění

**VAROVÁNÍ** Varování před možnými vážnými poraněními, pokud nebudou tato upozornění dodržena.

**POZOR** Varování před možnými poraněními, pokud nebudou tato upozornění dodržena.

**UPOZORNĚNÍ** Varování před možnými škodami na majetku, pokud nebudou tato upozornění dodržena.

# Rozdeľovač okruhů vykurovania/chladienia s násuvným spojom

## GTF-VSS 2-12 1“ Gabotherm® Push Fit

### 1. Všeobecné informácie

#### 1.1 Predpoklady

Je nevyhnutné, aby si tento návod na montáž a obsluhu prečítali, porozumeli mu a dodržiavali ho, všetci zúčastnení montážni pracovníci, servisní technici aj užívatelia a prevádzkovatelia, a to ešte pred začatím prác.

Montáž, nastavenie a údržbu rozdeľovača okruhů vykurovania smie vykonávať iba oprávněný pracovník (odborne spôsobilá osoba) s príslušnou kvalifikáciou a oprávněním. Pracovník, ktorý má byť preškolený, smie na zariadení pracovať iba pod dohľadom odborne spôsobilej osoby. Výrobca poskytuje záruku len v súlade so zákonnými ustanoveniami a za vyššie uvedených podmienok.

Pri použití rozdeľovača okruhů vykurovania je potrebné dodržiavať všetky pokyny uvedené v tomto návode na montáž a obsluhu. Tento návod je súčasťou výrobku a musí byť k dispozícii každému užívateľovi po celú dobu životnosti výrobku. Je chráněný autorským právom a bez súhlasu výrobcu ho nie je možné zmeniť.

#### 1.2 Vyhlásenie o zhode

U rozdeľovača okruhů vykurovania Push Fit je deklarovaná zhoda podľa STN EN 1264-4 Vstavané vodné veľkoplošné vykurovacie a chladiace systémy s prietokom vody.

#### 1.3 Popis výrobku

- Rozdeľovač z kruhových rúr z nerezovej ocele pre montáž do konzol na stenu alebo do skrinky rozdeľovača
- Vonkajší závit 1“ s plochým tesnením na oboch koncoch
- Násuvné spojky Push Fit pre rýchle pripojenie k potrubiu PB-R 15x1,5 mm
- Uzavíratelné prietokomery s obzvlášť nízkou tlakovou stratou
- Regulačný a uzatvárací ventil s prechodom M30 × 1,5
- Upevňovací materiál, odvzdušňovací klúč a sada štítkov pre identifikáciu vykurovacích okruhů sú súčasťou dodávky
- Na želanie: sada s guľovým ventilom a pripojovacou súpravou na preplachovanie, plnenie a odvzdušňovanie

### 1. Bezpečnosť

#### 2.1 Označenie bezpečnostných upozornení

**VAROVANIE** Varovanie pred možnými vážnymi poraneniami, ak nebudú tieto upozornenia dodržané.

**POZOR** Varovanie pred možnými poraneniami, ak nebudú tieto upozornenia dodržané.

**UPOZORNENIE** Varovanie pred možnými škodami na majetku, ak nebudú tieto upozornenia dodržané.

## Rozdělovač okruhů vytápění/chlazení s násuvným spojem

### GTF-VSS 2-12 1" Gabotherm® Push Fit

#### 2.2 Zamýšlené použití

Rozdělovač okruhů vytápění je určen pro distribuci a regulaci objemového průtoku pro plošné vytápění/chlazení.

#### 2.3 Předvídatelné nesprávné použití

- Provozování rozdělovače okruhů vytápění mimo rozsah jeho specifikace.
- Provedení změn v rozdělovači okruhů vytápění, které nebyly projednány s výrobcem.
- Použití náhradních nebo opotřebovaných dílů, které nebyly schváleny výrobcem.

### 3. Technická data

#### Základní parametry

|                    |                                        |
|--------------------|----------------------------------------|
| Max. provozní tlak | 6 bar                                  |
| Teplota média      | 5 až 55 °C                             |
| Média              | voda / směs voda-glykol podle VDI 2035 |

#### Přípojky

|                                |                                                                                |
|--------------------------------|--------------------------------------------------------------------------------|
| Primární okruh a sada přípojek | G 1" vnější závit                                                              |
| Utahovací moment               | 1" šroubení 55 Nm                                                              |
| Otopné okruhy                  | polybutenová trubka Gabotherm® hetta PB-R 15 x 1,5 mm podle ČSN EN ISO 15876-2 |
| Připojení servopohonů          | M30 x 1,5/zavírací rozměr 11,8 mm/zdvih 2,5                                    |

#### Materiály

|                                         |                                        |
|-----------------------------------------|----------------------------------------|
| Rozdělovač okruhů vytápění              | nerezová ocel 1.4301                   |
| Průtokoměr                              | CW 617 N, PPS                          |
| O-kroužky                               | EPDM                                   |
| Plochá těsnění                          | AFM/2                                  |
| Násuvný spoj Push Fit                   | PA, EPDM, AISI, POM, Grivory, CW 617 N |
| Odvzdušňovací a plnicí sada (volitelně) | CW 617 N                               |

## Rozdělovač okruhů vykurovania/chladenia s násuvným spojom

### GTF-VSS 2-12 1" Gabotherm® Push Fit

#### 2.2 Zamýšľané použitie

Rozdělovač okruhů vykurovania je určený pre distribúciu a reguláciu objemového prútoky pre plošné vykurovanie/chladenie.

#### 2.3 Predvídatelné nesprávné použitie

- Prevádzkovanie rozdělovača okruhů vykurovania mimo rozsah jeho špecifikácie.
- Vykvanie zmien v rozdělovači okruhů vykurovania, ktoré neboli konzultované s výrobcem.
- Použitie náhradných alebo opotrebovaných dielov, ktoré neboli schválené výrobcem.

### 3. Technické údaje

#### Základné parametre

|                       |                                        |
|-----------------------|----------------------------------------|
| Max. prevádzkový tlak | 6 bar                                  |
| Teplota média         | 5 až 55 °C                             |
| Média                 | voda / zmes voda-glykol podľa VDI 2035 |

#### Přípojky

|                                |                                                                               |
|--------------------------------|-------------------------------------------------------------------------------|
| Primárny okruh a sada prípojek | G 1" vonkajší závit                                                           |
| Utahovací moment               | 1" šróbenie 55 Nm                                                             |
| Vykurovacie okruhy             | polybuténová rúrka Gabotherm® hetta PB-R 15 x 1,5 mm podľa STN EN ISO 15876-2 |
| Připojenie servopohonov        | M30 x 1,5/zatvárací rozmer 11,8 mm/zdvih 2,5                                  |

#### Materiály

|                                           |                                        |
|-------------------------------------------|----------------------------------------|
| Rozdělovač okruhů vykurovania             | nerezová oceľ 1.4301                   |
| Přietokomer                               | CW 617 N, PPS                          |
| O-krúžky                                  | EPDM                                   |
| Ploché tesnenia                           | AFM/2                                  |
| Násuvný spoj Push Fit                     | PA, EPDM, AISI, POM, Grivory, CW 617 N |
| Odvzdušňovacia a plniaca sada (voliteľne) | CW 617 N                               |

Rozdělovač okruhů vytápění/chlazení  
s násuvným spojem

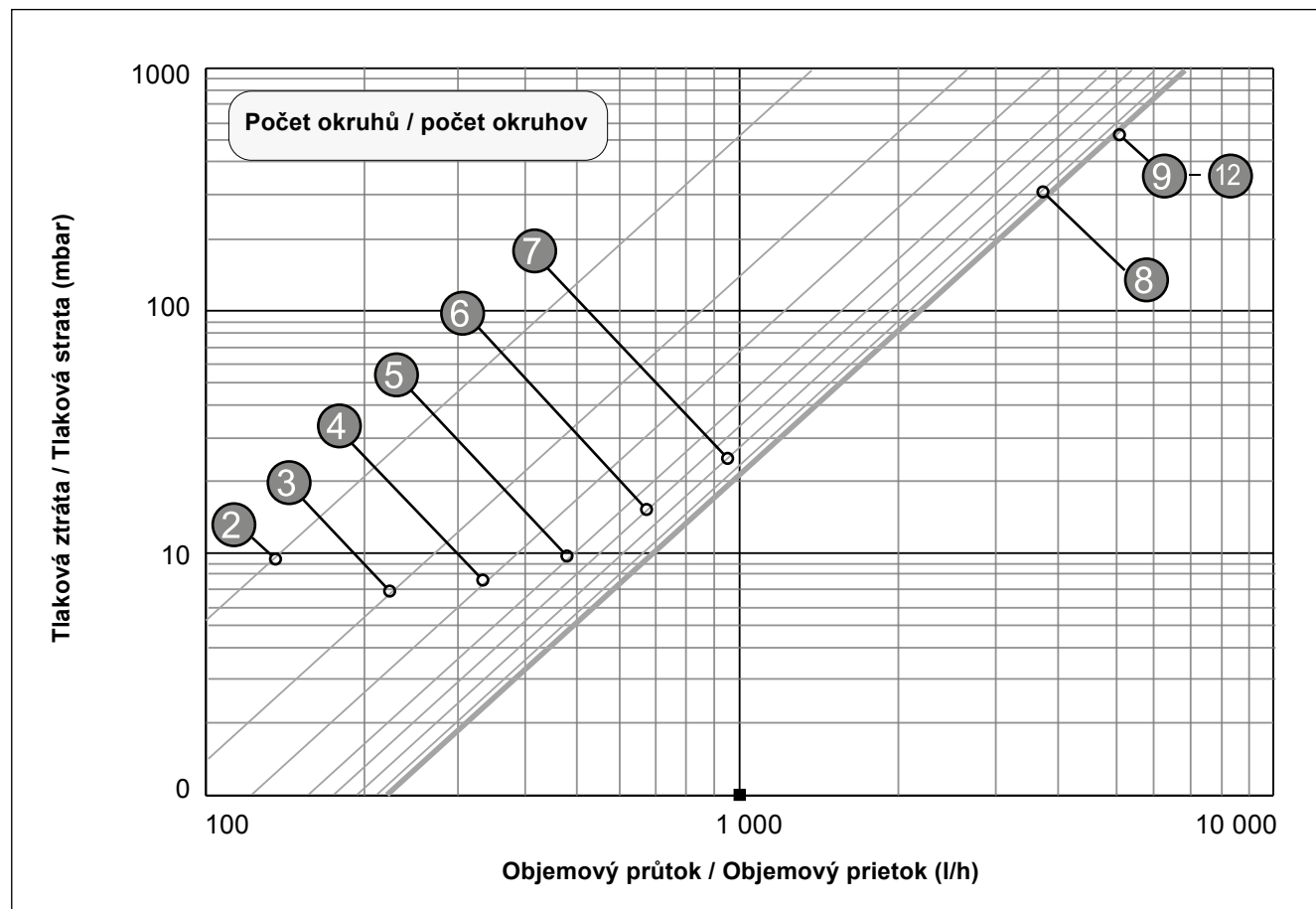
GTF-VSS 2-12 1" Gabotherm® Push Fit

#### 4. Diagram tlakových ztrát

Rozdeľovač okruhů vykurovania/  
chladenia s násuvným spojom

GTF-VSS 2-12 1" Gabotherm® Push Fit

#### 4. Diagram tlakových strát



# Rozdělovač okruhů vytápění/chlazení s násuvným spojem

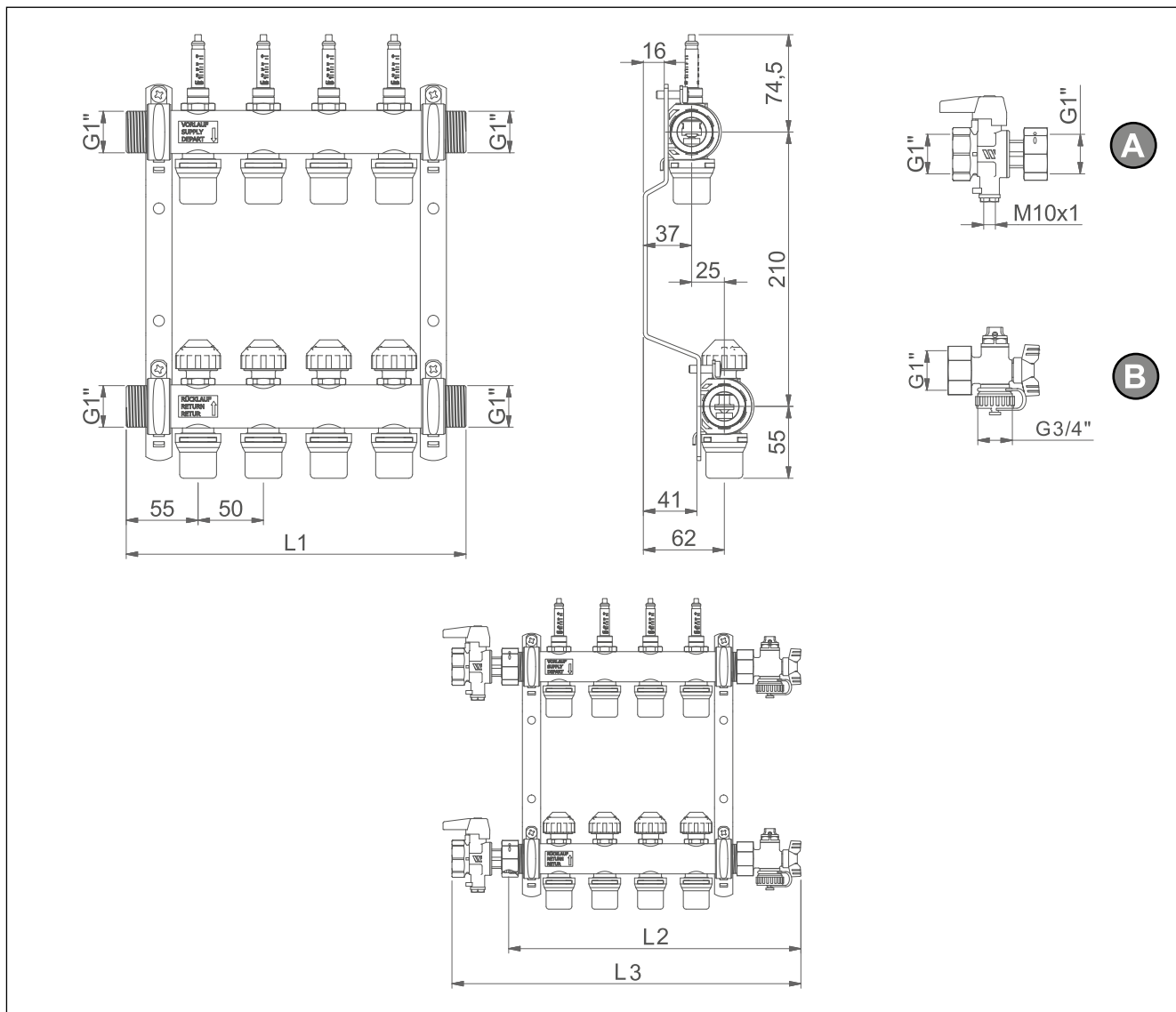
GTF-VSS 2-12 1" Gabotherm® Push Fit

## 5. Rozměry

# Rozdeľovač okruhov vykurovania/chladienia s násuvným spojom

GTF-VSS 2-12 1" Gabotherm® Push Fit

## 5. Rozmery

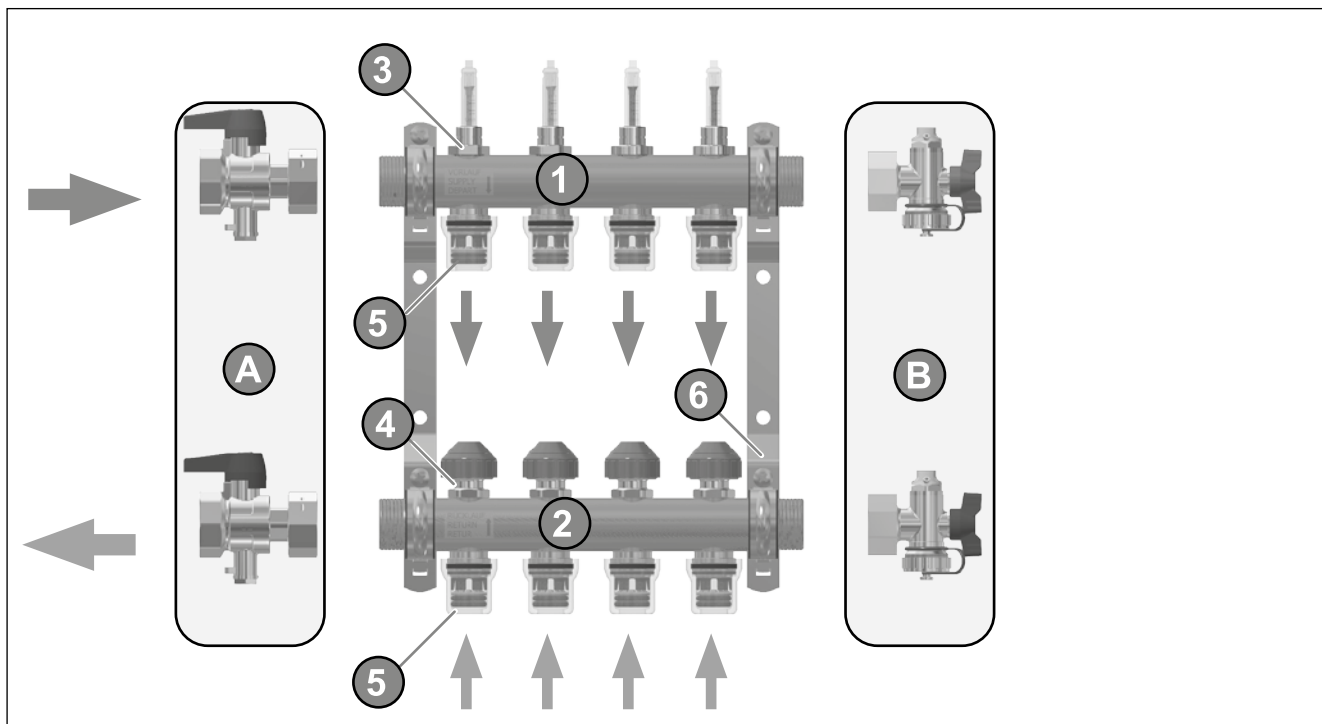


|                                | Výstupy |       |       |       |       |       |       |       |       |       |       |  |
|--------------------------------|---------|-------|-------|-------|-------|-------|-------|-------|-------|-------|-------|--|
|                                | 2       | 3     | 4     | 5     | 6     | 7     | 8     | 9     | 10    | 11    | 12    |  |
| L1 = Rozdělovač/Rozdeľovač VSS | 160,0   | 210,0 | 260,0 | 310,0 | 360,0 | 410,0 | 460,0 | 510,0 | 560,0 | 610,0 | 660,0 |  |
| L2 = VSS + B                   | 219,4   | 269,4 | 319,4 | 369,4 | 419,4 | 469,4 | 519,4 | 569,4 | 619,4 | 669,4 | 719,4 |  |
| L3 = A + VSS + B               | 281,4   | 331,4 | 381,4 | 431,4 | 481,4 | 531,4 | 581,4 | 631,4 | 681,4 | 731,4 | 781,4 |  |

## Rozdělovač okruhů vytápění/chlazení s násuvným spojem

GTF-VSS 2-12 1" Gabotherm® Push Fit

### 6. Přehled komponentů



#### Součásti

- 1 vstup do okruhů vytápění
- 2 výstup z okruhů vytápění
- 3 průtokoměry, uzavíratelné
- 4 regulační ventil s ochranným krytem
- 5 násuvný spoj Push Fit
- 6 držák na stěnu

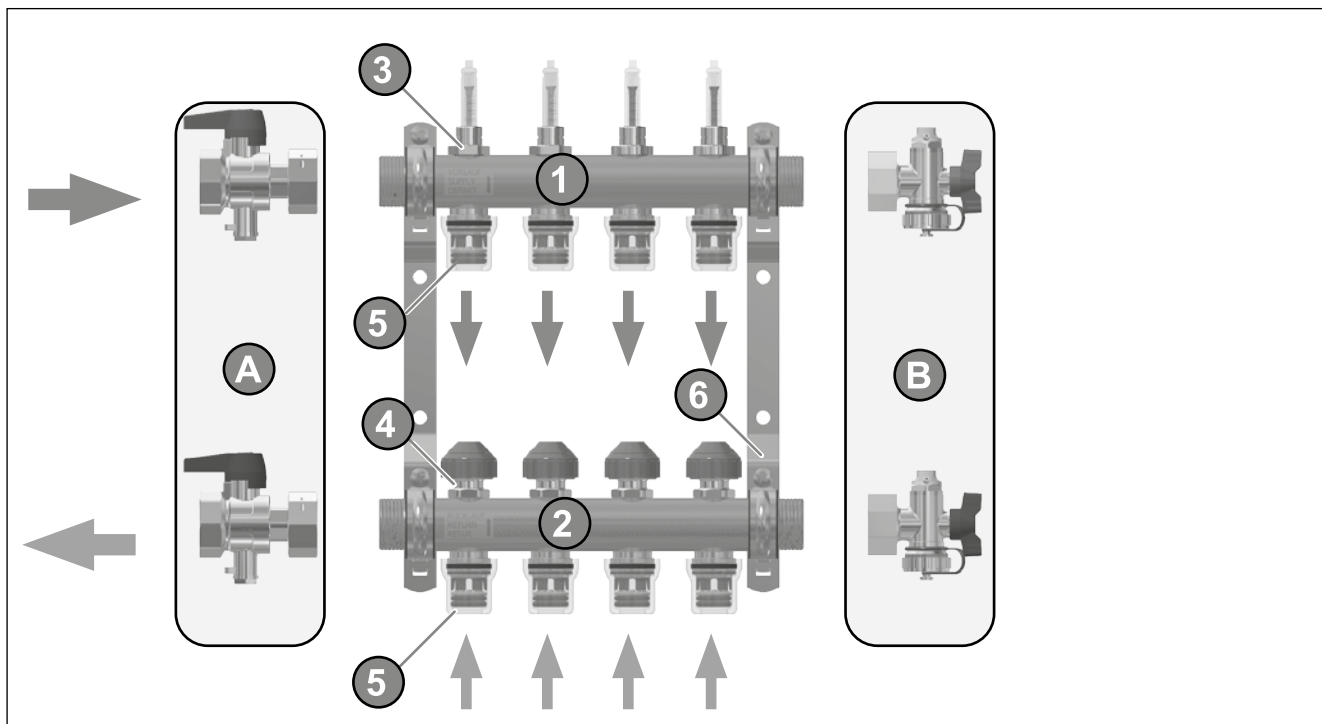
#### Příslušenství

- A kulový kohout KK - není součástí dodávky  
B odvzdušňovací a plnicí sada Q1: proplach, plnění, vypouštění, odvzdušnění

## Rozdeľovač okruhov vykurovania/chladenia s násuvným spojom

GTF-VSS 2-12 1" Gabotherm® Push Fit

### 6. Prehľad komponentov



#### Súčasti

- 1 vstup do okruhov vykurovania
- 2 výstup z okruhov vykurovania
- 3 prietokomery, uzatvárateľné
- 4 regulačný ventil s ochranným krytom
- 5 násuvný spoj Push Fit
- 6 držiak na stenu

#### Príslušenstvo

- A guľový kohút KK - nie je súčasťou dodávky  
B odvzdušňovacia a plniaca sada Q1: preplach, plnenie, vypúšťanie, odvzdušnenie

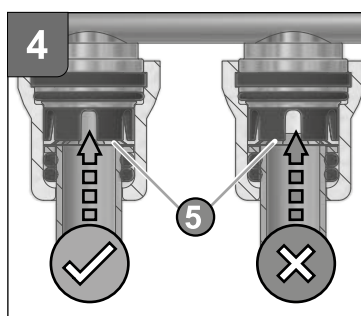
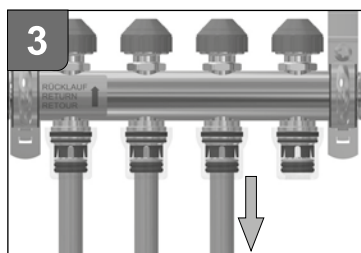
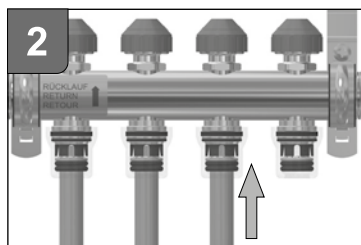
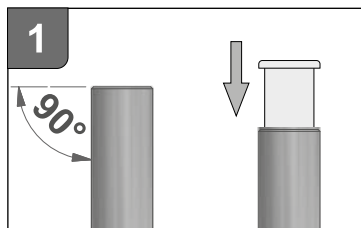
## Rozdělovač okruhů vytápění/chlazení s násuvným spojem

### GTF-VSS 2-12 1" Gabotherm® Push Fit

#### 7. Montáž a uvedení do provozu

**⚠ VAROVÁNÍ** Horká voda!

Během provozu se nedotýkejte potrubí ani jiných součástí. Před prováděním údržby, čištění a oprav nechte rozdělovač okruhů vytápění vychladnout.



##### 7.1 Montáž potrubí

Odřízněte trubku Gabotherm® hetta PB-R 15x1,5 mm (ČSN EN ISO 15876-2) kolmo k ose nůžkami na trubky. Do trubky zasuňte opěrné pouzdro POM GT-SH15 obj. č. 12717P.

**Pozor:** pouzdro není součástí balení rozdělovače, nutno objednat zvlášť.

Trubku Gabotherm® hetta PB-R 15x1,5 mm mm zasuňte do násuvného spoje Push Fit až na doraz.

Trubku znovu vytáhněte zpět tak, aby zůstala upevněna ve svěrném kroužku z nerezové oceli.

Zkontrolujte správnou polohu zasunutí trubky v kontrolním otvoru. Trubka musí být upevněna zřetelně nad svěrným kroužkem (5) a musí zcela vyplnit kontrolní otvor.

**Upozornění:** Použití rozdělovače Gabotherm® Push Fit s trubkou od jiného výrobce nebo s trubkou jiného rozměru je nepřipustné a okamžitě zaniká plnění záručních podmínek.

## Rozdeľovač okruhů vykurovania/chladienia s násuvným spojom

### GTF-VSS 2-12 1" Gabotherm® Push Fit

#### 7. Montáž a uvedenie do prevádzky

**⚠ VAROVANIE** Horúca voda!

Počas prevádzky sa nedotýkajte potrubia ani iných súčastí. Pred vykonávaním údržby, čistenia a opráv nechajte rozdeľovač okruhů vykurovania vychladnúť.

##### 7.1 Montáž potrubia

Odrežte rúrku Gabotherm® hetta PB-R 15x1,5 mm (STN EN ISO 15876-2) kolmo na os nožnicami na rúrky. Do rúrky zasuňte oporné puzdro POM GT-SH15 obj. č. 12717P.

**Pozor:** puzdro nie je súčasťou balenia rozdeľovača, treba objednať zvlášť.

Rúrku Gabotherm® hetta PB-R 15x1,5 mm mm zasuňte do násuvného spoja Push Fit až na doraz.

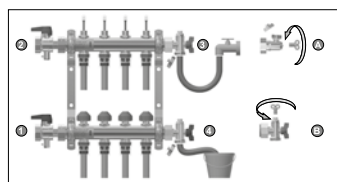
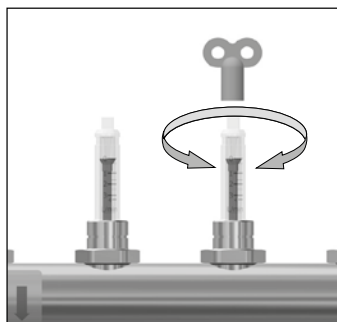
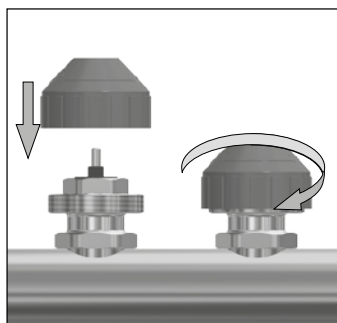
Rúrku znova vytiahnite späť tak, aby zostala upevnená vo zvieracom krúžku z nerezovej ocele.

Skontrolujte správnú polohu zasunutia rúrky v kontrolnom otvore. Rúrka musí byť upevnená zreteľne nad zvieracím krúžkom (5) a musí úplne vyplniť kontrolný otvor.

**Upozornenie:** Použitie rozdeľovača Gabotherm® Push Fit s rúrkou od iného výrobcu alebo s rúrkou iného rozměru je nepřipustné a okamžitě zaniká plnenie záručních podmínek.

## Rozdělovač okruhů vytápění/chlazení s násuvným spojem

### GTF-VSS 2-12 1" Gabotherm® Push Fit



#### 7.2 Uzavření otopného okruhu

Ventily na vratném potrubí je možné uzavřít, např. při proplachu a napouštění otopných okruhů. Za tímto účelem nasadte na ventil ochranný kryt a ventil zavřete otočením ve směru hodinových ručiček.

Průtokoměr lze uzavřít odvzdušňovacím klíčem. To však není nutné pro napouštění a proplach okruhů. Pokud je průtokoměr zablokovaný, je třeba dodržovat pořadí při otevírání průtokoměru, abyste předešli poruchám funkce nebo jeho poškození: Nejprve průtokoměr otevřete, pak regulační ventil. Bezpodmínečně dbejte na toto pořadí!

#### 7.3 Proplach a plnění okruhů

##### **⚠ POZOR** Poškození!

**Při rychlém otevření nebo zavření uzavíracích kohoutů se vytvářejí tlakové rázy. Uzavírací kohouty otevíráte a zavíráte vždy pomalu a kontrolovaně.**

- Rozdělovač uzavřete kulovými ventily 1 a 2.
- Všechny ventily na vratném potrubí zavřete ochrannými zaslepovacími zátkami.
- Proplachovací a plnicí hadici připojte k plnicímu kohoutu 3; vypouštěcí kohout 4 na vratném potrubí musí být otevřený!

**Všechny průtokoměry musí být zcela otevřené!**

- Otáčením ochranné zaslepovací zátky ventilu zcela otevřete okruh, který má být proplachován.

**Během proplachu a plnění nesmí tlak v systému překročit 3 bary.**

- Okruh propláchněte čistou vodou.
- Regulační ventil po propláchnutí zavřete a proplachujte/plňte další okruh.
- Po ukončení postupu proplachování a plnění odpojte hadici od odvzdušňovací a plnicí sady (3 a 4).
- Při odvzdušňování s použitím odvzdušňovací a plnicí sady Q1 a KFE90 dodržujte pokyny podle obrázků A a B na této straně.

## Rozdělovač okruhů vykurovania/chladienia s násuvným spojom

### GTF-VSS 2-12 1" Gabotherm® Push Fit

#### 7.2 Uzavretie vykurovacieho okruhu

Ventily na vratnom potrubí je možné uzavrieť, napr. pri preplachu a napúšťaní vykurovacích okruhů. Za týmto účelom nasadte na ventil ochranný kryt a ventil zatvorte otočením v smere hodinových ručičiek.

Prietokomer možno uzavrieť odvzdušňovacím kľúčom. To však nie je nutné pri napúšťaní a preplachu okruhů. Ak je prietokomer zablokovaný, je potrebné dodržiavať poradie pri otváraní prietokomeru, aby ste predišli poruchám funkcie alebo jeho poškodeniu: najprv otvorte prietokomer, potom regulačný ventil. Bezpodmínečne dbajte na toto poradie!

#### 7.3 Preplach a plnenie okruhů

##### **⚠ POZOR** Poškodenie!

**Pri rýchlym otvorení alebo zatvorení uzavíracích kohútů sa vytvárajú tlakové rázy. Uzavíracie kohouty otvárate a zatvárate vždy pomaly a kontrolované.**

- Rozdělovač uzavřete guľovými ventilmi 1 a 2.
- Všetky ventily na vratnom potrubí zatvorte ochrannými záslepkami.
- Preplachovací a plnicu hadicu připojte k plnicímu kohoutu 3; vypúšťací kohút 4 na vratnom potrubí musí byť otvorený!

**Všetky prietokomery musia byť úplne otvorené!**

- Otáčením ochranné záslepky ventilu úplne otvorte okruh, ktorý má byť preplachovaný.

**Počas preplachu a plnenia nesmie tlak v systéme prekročiť 3 bary.**

- Okruh prepláchnite čistou vodou.
- Regulačný ventil po prepláchnutí zavřete a proplachujte/plňte ďalší okruh.
- Po ukončení postupu preplachovania a plnenia odpojte hadicu od odvzdušňovacej a plniacej sady (3 a 4).
- Pri odvzdušňovaní s použitím odvzdušňovacej a plniacej sady Q1 a KFE90 dodržiavajte pokyny podľa obrázků A a B na tejto strane.



## Rozdělovač okruhů vytápění/chlazení s násuvným spojem

GTF-VSS 2-12 1" Gabotherm® Push Fit

## Rozdeľovač okruhů vykurovania/chladienia s násuvným spojom

GTF-VSS 2-12 1" Gabotherm® Push Fit

### 7.4 Nastavení objemového průtoku

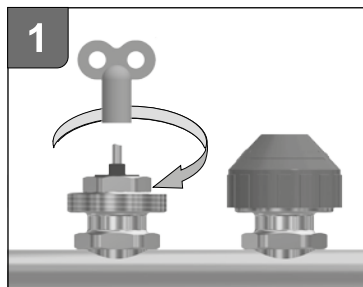
**⚠ POZOR** Poškození!

Průtokoměry se nesmějí používat k regulaci objemového průtoku!

### 7.4 Nastavenie objemového prietoku

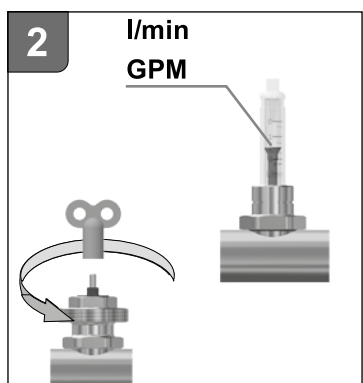
**⚠ POZOR** Poškodenie!

Prietokomery sa nesmú používať na reguláciu objemového prietoku!



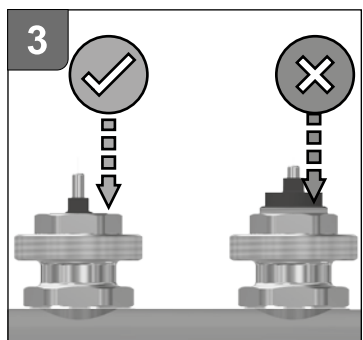
Ochranný kryt ventilu na vratném potrubí příslušného otopného okruhu odstraňte a ventil uzavřete jeho otáčením ve směru hodinových ručiček pomocí odvzdušňovacího klíče (= nejnižší hodnota).

Ochranný kryt ventilu na vratnom potrubí príslušného vykurovacieho okruhu odstráňte a ventil uzavrite jeho otáčením v smere hodinových ručičiek pomocou odvzdušňovacieho kľúča (= najnižšia hodnota).



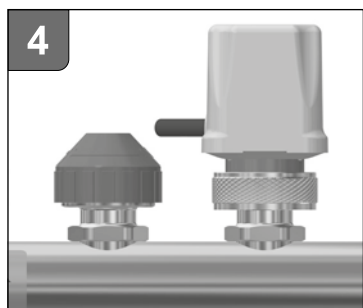
Objemový průtok se nastavuje na regulačním vřetenu ventilu na vratném potrubí otáčením doleva. Skutečná hodnota se odečte na průtokoměru. Průtokoměr se nepoužívá k regulaci objemového průtoku! Po nastavení všech okruhů zkontrolujte hodnoty průtoku a případně je upravte.

Objemový prietok sa nastavuje na regulačnom vretene ventilu na vratnom potrubí otáčením doľava. Skutočná hodnota sa odpočíta na prietokomere. Prietokomer sa nepoužíva na reguláciu objemového prietoku! Po nastavení všetkých okruhů skontrolujte hodnoty prietoku a prípadne ich upravte.



Jemný závit seřizovacího vřetena nesmí být nad šestihranem SW19 viditelný! Ventil z polohy plného uzavření se otevírá o 2,5 až 3 otáčky doleva (plný průtok).

Jemný závit nastavovacieho vretena nesmie byť nad šestihranom SW19 viditeľný! Ventil z polohy plného uzavretia sa otvára o 2,5 až 3 otáčky doľava (plný prietok).



Po dokončení seřizovacích prací je třeba našroubovat zpět ochranný kryt nebo elektrotermický pohon. Tím se zabrání nežádoucím vnějším vlivům nebo znečištění ventilů.

Po dokončení nastavovacích prác treba naskrutkovať späť ochranný kryt alebo elektrotermický pohon. Tým sa zabráni nežiadúcim vonkajším vplyvom alebo znečisteniu ventilov.

## Rozdělovač okruhů vytápění/chlazení s násuvným spojem

GTF-VSS 2-12 1" Gabotherm® Push Fit

## Rozdeľovač okruhů vykurovania/chladienia s násuvným spojom

GTF-VSS 2-12 1" Gabotherm® Push Fit

### 7.5 Demontáž násuvného spoje

#### UPOZORNĚNÍ

Po demontáži použité násuvné spoje Push Fit zlikvidujte. Použité díly již nelze používat! Používejte pouze originální díly!

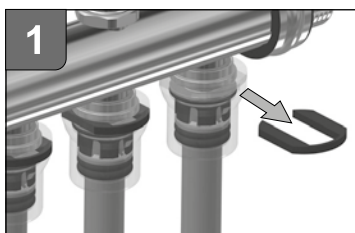
Při montáži/demontáži dodržte pokyny dle obrázku A na straně 11.

### 7.5 Demontáž násuvného spoja

#### UPOZORNENIE

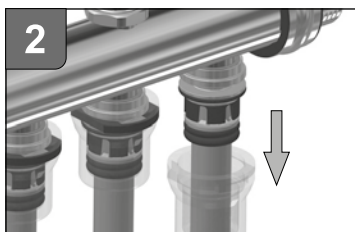
Po demontáži použité násuvné spoje Push Fit zlikvidujte. Použité diely už nemožno používať! Používajte iba originálne diely!

Pri montáži/demontáži dodržujte pokyny podľa obrázku A na strane 11.



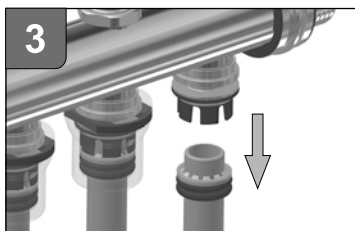
Rozdělovač okruhů vytápění a příslušný otopný okruh zavřete. Šroubovákem odstraňte zabezpečovací svorku (2).

Rozdeľovač okruhů vykurovania a príslušný vykurovací okruh zatvorte. Skrutkovačom odstráňte zabezpečovaciu svorku (2).



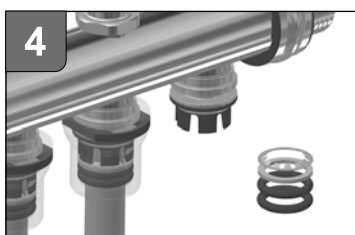
Sejměte průhledný kryt (8).

Odstráňte priehľadný kryt (8).



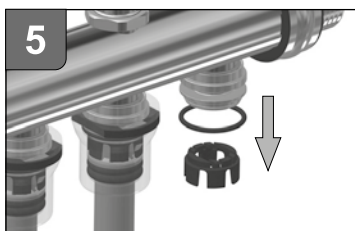
Trubku vytáhněte z násuvného spoje Push Fit.

Rúrku vytiahnite z násuvného spoja Push Fit.



Čelní kroužek z nerezové oceli (5) profízněte řezacími kleštěmi a sejměte jej z trubky společně s O-kroužky (7) a rozpěrkou (6).

Čelný krúžok z nerezovej ocele (5) prerežte rezačými kliešťami a odstráňte ho z rúrky spoločne s O-krúžkami (7) a rozperou (6).



O-kroužek (3) a korunku (4) sejměte z mosazného tělesa (1).

O-krúžok (3) a korunku (4) odstráňte z mosadzného telesa (1).

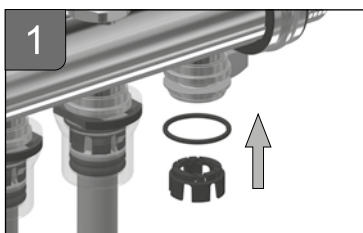
## Rozdělovač okruhů vytápění/chlazení s násuvným spojem

GTF-VSS 2-12 1" Gabotherm® Push Fit

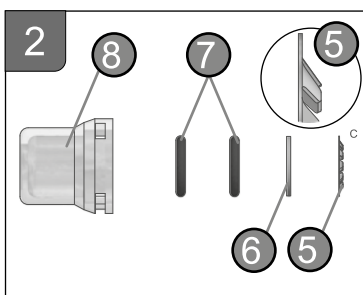
## Rozdeľovač okruhů vykurovania/chladienia s násuvným spojom

GTF-VSS 2-12 1" Gabotherm® Push Fit

### 7.6 Montáž násuvného spoje



Sada náhradních dílů se skládá z dílů 2 až 8. O-kroužek (3) navlékněte na okraj základního tělesa (1) a korunku k němu zatlačte (4).

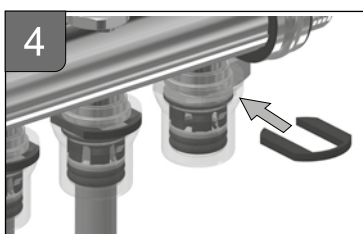


Náhradní díly Push Fit sestavte podle náčrtu a připravte je k montáži.

**Důležité:** Zuby svěrného kroužku (5) směřují z velkého otvoru průhledného víčka (8) ven.



Náhradní díl Push Fit navlékněte na základní těleso (1).



Push Fit upevněte pomocí zabezpečovací svorky (2). Nakonec nasuňte trubku PB-R 15x1,5 mm tak, jak je popsáno v kapitole 7.1. Montáž trubek na straně 7.

### 7.6 Montáž násuvného spoja

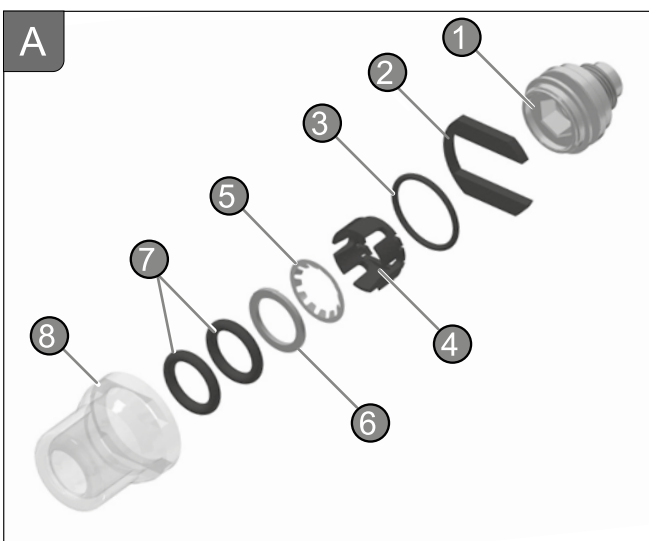
Sada náhradných dielov sa skladá z dielov 2 až 8. O-kružok (3) navlečte na okraj základného telesa (1) a korunku k nemu zatlačte (4).

Náhradné diely Push Fit zostavte podľa náčrtu a pripravte ich k montáži.

**Dôležité:** Zuby zvieracieho krúžku (5) smerujú z veľkého otvoru priehľadného viečka (8) von.

Náhradný diel Push Fit navlečte na základné teleso (1).

Push Fit upevnite pomocou zabezpečovacej svorky (2). Nakonec nasuňte rúrku PB-R 15x1,5 mm tak, ako je popísané v kapitole 7.1. Montáž rúrok je na strane 7.



### Součásti / Súčasti

- 1 mosazné základní těleso / mosadzné základné teleso
- 2 zabezpečovací svorka / zabezpečovacia svorka
- 3 O-kroužek 23 x 2,0 mm / O-kružok 23 x 2,0 mm
- 4 korunka / korunka
- 5 svěrný kroužek z nerezové oceli / zvierací krúžok z nerezovej ocele
- 6 distanční kroužek / dištančný krúžok
- 7 O-kroužek 15,24 x 3,53 mm / O-kružok 15,24 x 3,53 mm
- 8 průhledný kryt / priehľadný kryt

## Rozdělovač okruhů vytápění/chlazení s násuvným spojem

### GTF-VSS 2-12 1“ Gabotherm® Push Fit

#### 8. Likvidace

Výrobek a obal likvidujte v souladu s příslušnými předpisy platnými v zemi instalace nebo je recyklujte.

#### 9. Záruka

Výrobky WATTS jsou důkladně testovány. WATTS proto zaručuje pouze výměnu nebo – dle vlastního uvážení – bezplatnou opravu těch komponentů dodávaných výrobků, které mají podle názoru WATTS prokazatelné výrobní vady. Záruční nároky z důvodu závady nebo právních vad jsou uvedeny na stránkách distributora [www.gabotherm.cz](http://www.gabotherm.cz). Záruka se nevztahuje na poškození, které vyplývají z používání výrobku nebo jeho opotřebení, a také na poškození v důsledku změn nebo neoprávněných oprav produktů, pro které WATTS odmítá jakýkoli nárok na náhradu škody (přímo nebo nepřímo). (Podrobné informace naleznete na našich webových stránkách.) Všechny dodávky podléhají všeobecným obchodním podmínkám, které najdete na stránkách výrobce [www.wattswater.de](http://www.wattswater.de).

V případě, že jsou rozdělovače Push Fit součástí uceleného systému Gabotherm®, jsou namontovány společně s trubkami Gabotherm® a schváleným příslušenstvím, vztahuje se na ně, jako na systém, prodloužená 10letá záruka Gabotherm®.

Podmínky 10leté záruky Gabotherm® jsou uvedeny na stránce [www.gabotherm.cz](http://www.gabotherm.cz).

**Upozornění:** Použití rozdělovače Gabotherm® Push Fit s trubicí od jiného výrobce nebo s trubicí jiného rozměru je nepřijatelné a okamžitě zaniká plnění záručních podmínek.

## Rozdeľovač okruhů vykurovania/chladenia s násuvným spojom

### GTF-VSS 2-12 1“ Gabotherm® Push Fit

#### 8. Likvidácia

Výrobok a obal likvidujte v súlade s príslušnými predpismi platnými v krajine inštalácie alebo ich recyklujte.

#### 9. Záruka

Výrobky WATTS sú dôkladne testované. WATTS preto zaručuje iba výmenu alebo - podľa vlastného uváženia - bezplatnú opravu tých komponentov dodávaných výrobkov, ktoré majú podľa názoru WATTS preukázateľné výrobné chyby. Záručné nároky z dôvodu poruchy alebo právných väd sú uvedené na stránkach distribútora [www.gabotherm.sk](http://www.gabotherm.sk). Záruka sa nevztahuje na poškodenia, ktoré vyplývajú z používania výrobku alebo jeho opotrebenia, a tiež na poškodenia v dôsledku zmien alebo neoprávněných opráv výrobkov, pre ktoré WATTS odmieta akýkoľvek nárok na náhradu škody (priamo alebo nepriamo). (Podrobné informácie nájdete na našich webových stránkách.)

Všetky dodávky podliehajú všeobecným obchodným podmienkam, ktoré nájdete na stránkach výrobcu [www.wattswater.de](http://www.wattswater.de).

V prípade, že sú rozdeľovače Push Fit súčasťou uceleného systému Gabotherm®, sú namontované spoločne s rúrkami Gabotherm® a schváleným príslušenstvom, vzťahuje sa na ne, ako na systém, predĺžená 10-ročná záruka Gabotherm®.

Podmienky 10-ročnej záruky Gabotherm® sú uvedené na stránke [www.gabotherm.sk](http://www.gabotherm.sk).

**Upozornenie:** Použitie rozdeľovača Gabotherm® Push Fit s rúrkou od iného výrobcu alebo s rúrkou iného rozmeru je neprijateľné a okamžite zaniká plnenie záručných podmienok.

Popisy a obrázky obsažené v tomto produktovém listu jsou poskytovány pouze pro informační účely a jsou bez záruky. Watts Industries si vyhrazuje právo provádět technické a konstrukční změny svých výrobků bez předchozího upozornění.

Záruka: Všechny nákupy a kupní smlouvy výslovně vyžadují, aby kupující přijal všeobecné obchodní a dodací podmínky, které jsou uvedeny na webových stránkách výrobce [www.wattswater.de/agb](http://www.wattswater.de/agb), nebo na stránkách distributora [www.gabotherm.cz](http://www.gabotherm.cz) a [www.gabotherm.sk](http://www.gabotherm.sk). Společnost Watts tímto odmítá jakékoli odchylné nebo doplňující podmínky k obecným podmínkám prodeje a dodání, které byly kupujícím sděleny v jakékoli formě bez písemného souhlasu zástupce společnosti Watts.

Popisy a obrázky obsiahnuté v tomto produktovom liste sú poskytované len na informačné účely a sú bez záruky. Watts Industries si vyhradzuje právo vykonávať technické a konštrukčné zmeny svojich výrobkov bez predchádzajúceho upozornenia.

Záruka: Všetky nákupy a kúpne zmluvy výslovně vyžadujú, aby kupujúci prijal všeobecné obchodné a dodacie podmienky, ktoré sú uvedené na webových stránkach výrobcu [www.wattswater.de/agb](http://www.wattswater.de/agb), alebo na stránkach distribútora [www.gabotherm.sk](http://www.gabotherm.sk) a [www.gabotherm.cz](http://www.gabotherm.cz). Spoločnosť Watts týmto odmieta akékoľvek odchylné alebo doplňujúce podmienky k všeobecným podmienkam predaja a dodania, ktoré boli kupujúcemu oznámené v akejkoľvek forme bez písomného súhlasu zástupcu spoločnosti Watts.