

# PŘEPÍNAČÍ VENTIL ŘADY VZC, VZD

Přepínací trojcestné ventily ESBE řady VZC a VZD jsou určeny pro aplikace s tepelnými čerpadly, podlahovým vytápěním a klimatizačními systémy. K dispozici jsou tři typy připojení: s vnitřním a vnějším závitem a se svěrnými kroužky.

## PROVOZ

Kompaktní přepínací ventily ESBE řady VZC a VZD jsou vyrobeny z mosazi a určeny k použití v aplikacích s tepelnými čerpadly, podlahovým vytápěním a klimatizačními systémy. Jejich nejdůležitější vlastností je schopnost rychle přepínat směr průtoku mezi dvěma okruhy s ohledem na energeticky úsporný provoz.

Přepínací ventily ESBE řady VZC a VZD mají vestavěnou funkci automatického pohybu ventilu po sedmi dnech a nocích nečinnosti.

## FUNKCE

Přepínání mezi okruhy A-B je řízeno signálem z řídicí jednotky. Indikátor polohy ukazuje směr průtoku.

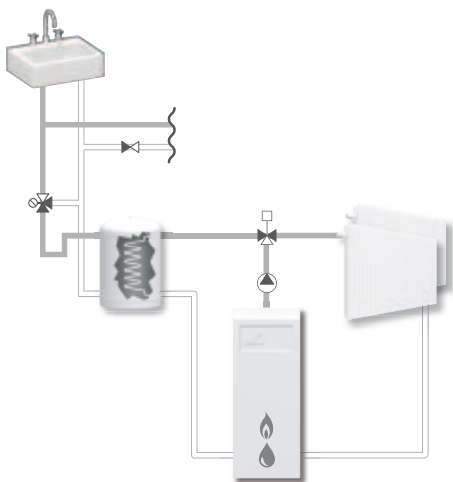
## VARIANTY

Ventily ESBE řady VZC se dodávají bez kabelu nebo s odpojitelným kabelem jako volitelným příslušenstvím a mají třídu krytí IP20. Ventily řady VZC bez kabelu jsou vybaveny konektorem typu Molex na připojení kabelu podle vlastní volby s maximální délkou 100 m. Ventily ESBE VZD se dodávají s pevným kabelem a mají třídu krytí IP40. K dispozici jsou ventily ESBE řady VZC a VZD s pomocným spínačem, které se dodávají jako doplňkové příslušenství.

## SERVIS A ÚDRŽBA

Všechny hlavní součásti, například regulační mechanismus ventilu a servopohon, lze snadno vyměnit. Servopohon lze vyměnit bez demontáže těla ventilu ze systému. Při výměně regulačního mechanismu je nutno systém odtlakovat.

## INSTALACE



VZC100

Vnitřní závit, IP20  
bez kabelu/ volitelně s  
odpojitelným kabelem

Vnější závit, IP20  
bez kabelu/ volitelně s  
odpojitelným kabelem

Svěrné kroužky, IP20  
bez kabelu/ volitelně s  
odpojitelným kabelem



VZD100

Vnitřní závit, IP40  
pevný kabel



Vnější závit, IP40  
pevný kabel



Svěrné kroužky, IP40  
pevný kabel

## PŘEPÍNAČÍ VENTILY VZC, VZD JSOU URČENY PRO NÁSLEDUJÍCÍ APLIKACE

- Topení
- Ventilaci
- Chlazení
- Centrální rozvody
- Pitnou vodu
- Pitné vody
- Podlahové topení
- Teplé vody
- Solární systémy
- Chlazení

## DOPLŇKOVÉ PŘÍSLUŠENSTVÍ

Kabel ALZ801, pevná varianta, IP40,

trojžilový \_\_\_\_\_ č. výř. 4605 01 00\*

šestižilový k použití s pomocným spínačem \_ č. výř. 4605 02 00\*

Kabel ALZ801, volitelná odpojitelná varianta, IP20,

trojžilový \_\_\_\_\_ č. výř. 4605 03 00\*

šestižilový k použití s pomocným spínačem \_ č. výř. 4605 04 00\*

\* Kompatibilní s čísly výrobku 4306 XX XX a 4308 XX XX (nikoliv 4300 XX XX)

## TECHNICKÁ DATA

Tlaková třída: \_\_\_\_\_ PN 6

Teplota média: \_\_\_\_\_ max. dočasná +95°C

\_\_\_\_\_ max. trvalá +110°C

\_\_\_\_\_ min. +5°C

Max. rozdíl tlakové ztráty: \_\_\_\_\_ Rozdělování, 80 kPa [0.8 bar]

\_\_\_\_\_ Směšování, 50 kPa [0.5 bar]

Netěsnost v %: \_\_\_\_\_ 0

Připojení: \_\_\_\_\_ Vnitřní závit, EN 10226-1

\_\_\_\_\_ Vnější závit, ISO 228/1

\_\_\_\_\_ Svěrné kroužky, EN 1254-2

Teplota prostředí: \_\_\_\_\_ max. +60°C

\_\_\_\_\_ min. 0°C

Napájení: \_\_\_\_\_ 230 ± 10% V AC, 50 Hz

Příkon: \_\_\_\_\_ 15 VA

Řídicí signál: \_\_\_\_\_ 2-bod. SPST (Jeden kontakt, jeden směr)

Krytí: \_\_\_\_\_ řada VZC, IP20

\_\_\_\_\_ řada VZD, IP40

Třída ochrany: \_\_\_\_\_ II

Doba běhu: \_\_\_\_\_ 3 s

Spínací proud přídatného spínače: \_\_\_\_\_ 2(1)A 250 V AC

Délka kabelu: \_\_\_\_\_ 1.6 m

## Materiál

Tělo ventilu: \_\_\_\_\_ Mosaz DZR, CW 602N

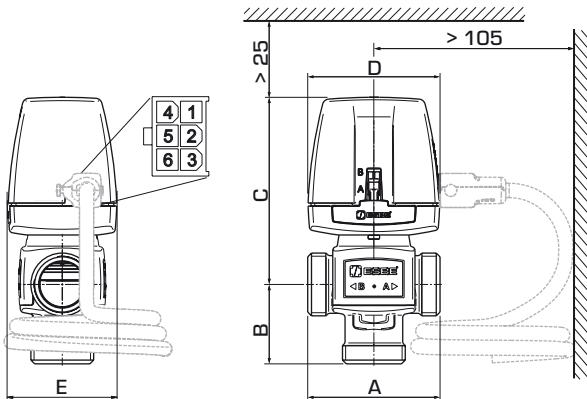
Kuželka: \_\_\_\_\_ PPS

Osa: \_\_\_\_\_ Nerezavějící ocel, SS 2346

O-kroužky: \_\_\_\_\_ EPDM

CE LVD 2006/95/EC  
EMC 2004/108/EC  
RoHS 2011/65/EC

# PŘEPÍNAČÍ VENTIL ŘADY VZC, VZD



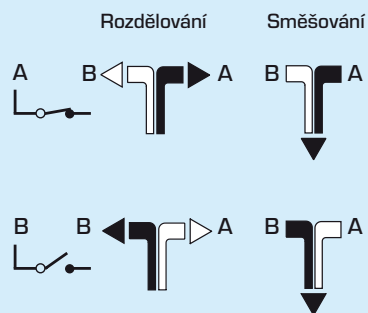
VZC161

## ŘADA VZC161, VNITŘNÍ ZÁVIT

Obj. číslo	Označení	DN	Kvs*	Připojení	A	B	C	D	E	Varianta kabelu	Pozn.	Hmot. [kg]
4306 02 00	VZC161	20	6.0	Rp 3/4"	70	42	99	70	58	Odpojitelný kabel		0.5

\* Hodnota Kvs v režimu rozdělování měřená jako m<sup>3</sup>/h a při tlakové ztrátě 1 bar. Hodnota Kvs v režimu směšování je o 10% nižší.

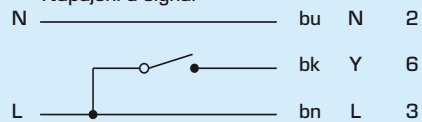
### MOŽNOSTI PŘIPOJENÍ VZHEDEM K POLOZE



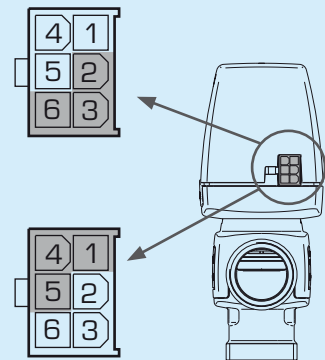
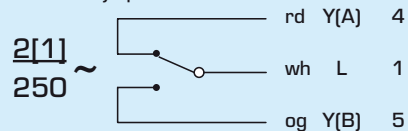
### EL. PŘIPOJENÍ

Konektor typu Molex.

#### Napájení a signál

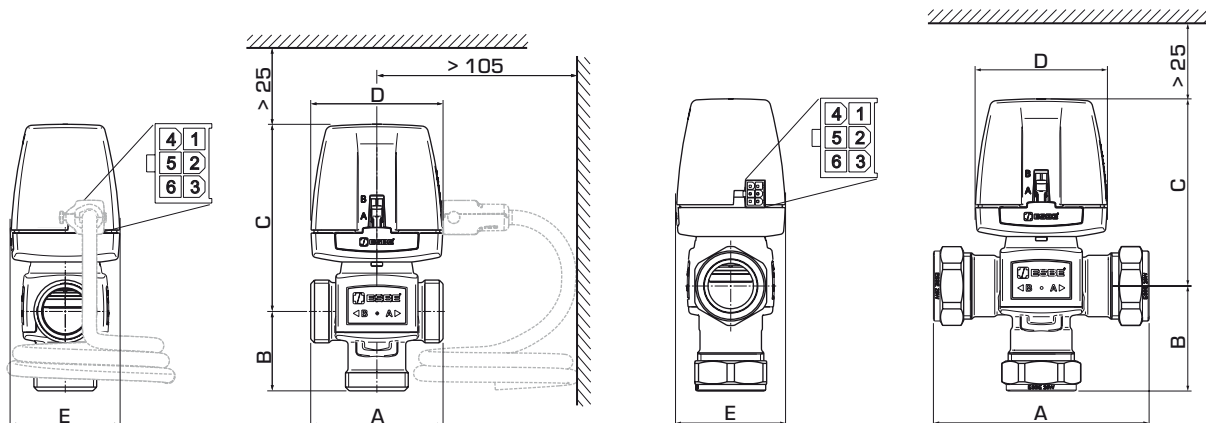


#### Pomocný spínač



Přepínací ventily s přidavným spínačem, řad :  
VZC152

# PŘEPÍNAČÍ VENTIL ŘADY VZC, VZD



VZC152, VZC162

VZC263

## ŘADA VZC152/VZC162, VNĚJŠÍ ZÁVIT

Obj. číslo	Označení	DN	Kvs*	Připojení	A	B	C	D	E	Varianta kabelu	Pozn.	Hmot. [kg]
4306 06 00	VZC162	15	3.5	G 3/4"	70	42	99	70	58	Odpojitelný kabel		0.5
4306 07 00	VZC162	20	6.0	G 1"	70	42	99	70	58	Bez kabelu		0.5
4306 08 00	VZC162									Odpojitelný kabel		0.5
4306 12 00	VZC152									Odpojitelný kabel	1)	0.5

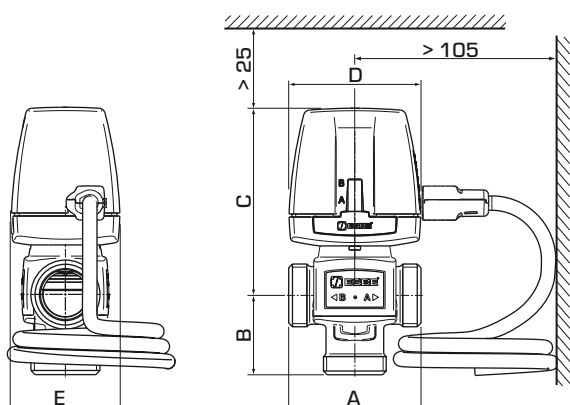
## ŘADA VZC263, SVĚRNÉ KROUŽKY

Obj. číslo	Označení	DN	Kvs*	Připojení	A	B	C	D	E	Varianta kabelu	Pozn.	Hmot. [kg]
4306 14 00	VZC263	20	4.5	CPF 22 mm	111	49	99	70	58	Odpojitelný kabel		0.6
4306 16 00	VZC263	25	6.5	CPF 28 mm	114	56	99	70	58	Odpojitelný kabel		0.7

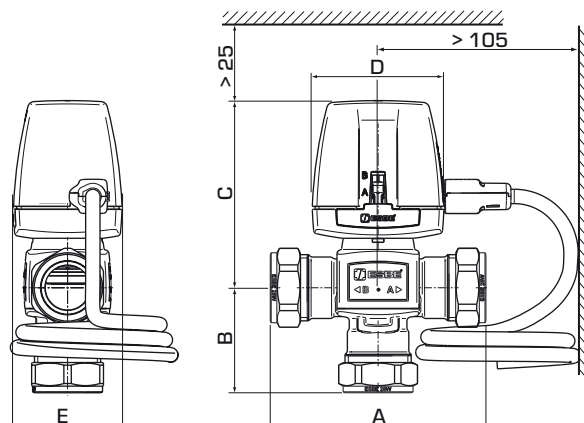
\* Hodnota Kvs v režimu rozdělování měřená jako m<sup>3</sup>/h a při tlakové ztrátě 1 bar. Hodnota Kvs v režimu směšování je o 10% nižší. CPF = svěrné kroužky  
Pozn. 1) s přídatným spínačem

Více variant, naleznete  
na následující stránce

# PŘEPÍNAČÍ VENTIL ŘADY VZC, VZD



VZD161, VZD162



VZD263

## ŘADA VZD161, VNITŘNÍ ZÁVIT

Obj. číslo	Označení	DN	Kvs*	Připojení	A	B	C	D	E	Varianta kabelu	Pozn.	Hmot. [kg]
4308 01 00	VZD161	20	6.0	Rp 3/4"	70	42	99	70	58	Pevný kabel		0.5

## ŘADA VZD162, VNĚJŠÍ ZÁVIT

Obj. číslo	Označení	DN	Kvs*	Připojení	A	B	C	D	E	Varianta kabelu	Pozn.	Hmot. [kg]
4308 03 00	VZD162	15	3.5	G 3/4"	70	42	99	70	58	Pevný kabel		0.5
4308 04 00	VZD162	20	6.0	G 1"	70	42	99	70	58	Pevný kabel		0.5

## ŘADA VZD263, SVĚRNÉ KROUŽKY

Obj. číslo	Označení	DN	Kvs*	Připojení	A	B	C	D	E	Varianta kabelu	Pozn.	Hmot. [kg]
4308 07 00	VZD263	20	4.5	CPF 22 mm	111	49	99	70	58	Pevný kabel		0.6
4308 08 00	VZD263	25	6.0	CPF 28 mm	114	56	99	70	58	Pevný kabel		0.7

\* Hodnota Kvs v režimu rozdělování měřená jako m<sup>3</sup>/h a při tlakové ztrátě 1 bar. Hodnota Kvs v režimu směšování je o 10% nižší. CPF = svěrné kroužky