

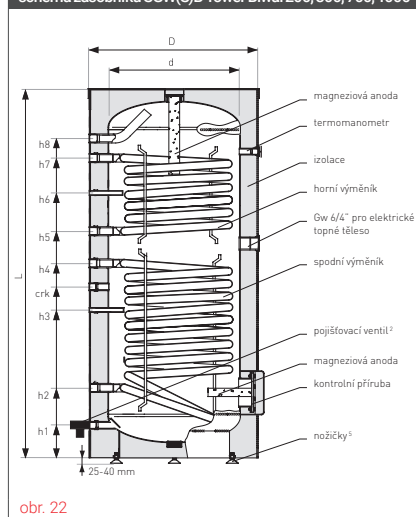
BIVALENTNÍ ZÁSOBNÍKY S DVĚMA VÝMĚNÍKY

TYP SGW(S)B TOWER BIWAL

Technická data zásobníků SGW(S)B Tower Biwal

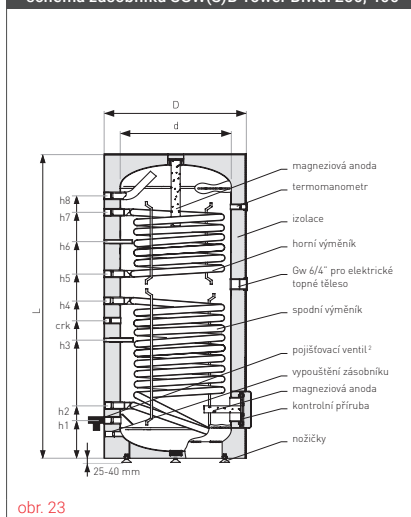
specifikace	jedin.	SGW(S)B Tower Biwal								
		200	250	300	400	500	700	1000	1500	
čistý objem ¹	l	197	244	299	395	496	683	992	1420	
ErP polyuretanová pěna	-	B	B	B	C	B	C	-	-	
Neodul®	-	-	-	-	-	-	C	C	C	
maximální pracovní teplota zásobník	°C	95	95	95	95	95	95	95	95	
maximální pracovní teplota výměník	°C	110	110	110	110	110	110	110	110	
maximální pracovní tlak zásobník	MPa	1,0	1,0	1,0	1,0	1,0	1,0	1,0	1,0	
maximální pracovní tlak výměník	MPa	1,6	1,6	1,6	1,6	1,6	1,6	1,6	1,6	
povrch spodní výměník	m ²	1,0	1,2	1,4	1,8	2,0	2,4	2,7	2,7	
objem spodní výměník	l	7,0	8,4	9,8	12,6	14,0	16,8	18,9	18,9	
výkon spodní výměník (70/10/45°C)	kW	24	29	33,6	43	48	57,6	64,8	64,8	
průtok	l/h	570	635	800	1030	1150	1380	1580	1580	
výkon spodní výměník (80/10/45°C)	kW	32	38,4	44,8	57,6	64	76,8	86,4	86,4	
průtok	l/h	760	920	1070	1380	1530	1840	2110	2110	
povrch horní výměník	m ²	0,7	0,7	1,1	1,1	1,1	1,2	1,5	1,5	
objem horní výměník	l	4,9	4,9	7,7	7,7	7,7	8,4	10,5	10,5	
výkon horní výměník (70/10/45°C)	kW	17	17	26,4	26,4	26,4	28,8	36	36	
průtok	l/h	410	410	630	630	630	690	880	880	
výkon horní výměník (80/10/45°C)	kW	22	22	35,2	35,2	35,2	38,4	48	48	
průtok	l/h	540	540	840	840	840	920	1150	1150	
magneziová anoda	horní víko zátky 5/4"	mm	38x400	38x400	38x400	38x400	38x600	-	-	
	horní víko zátky 2"	mm	-	-	-	-	-	38x600	38x600	
	kontrolní příruba šroub M8	mm	38x200	38x200	38x200	38x400	38x200	38x400	38x400	
h1 - vstup studené vody (Gw)	" / mm	1 / 130	1 / 210	1 / 130	1 / 240	1 / 180	6/4 / 215	6/4 / 250	6/4 / 250	
h2 - výstup topné vody spodní výměník (Gw)	" / mm	1 / 210	1 / 290	1 / 280	1 / 320	1 / 320	1 / 375	1 / 450	1 / 450	
h3 - jímka na čidlo I (Ø)	" / mm	3/8 / 355	3/8 / 400	3/8 / 435	3/8 / 570	3/8 / 530	3/8 / 525	3/8 / 600	3/8 / 600	
crk - cirkulace (Gw)	" / mm	3/4 / 450	3/4 / 595	3/4 / 650	3/4 / 770	3/4 / 1320	5/4 / 925	5/4 / 880	5/4 / 1630	
h4 - vstup spodní výměník (Gw)	" / mm	1 / 550	1 / 695	1 / 750	1 / 870	1 / 970	1 / 1045	1 / 1000	1 / 1000	
h5 - výstup topné vody (Gw)	" / mm	1 / 635	1 / 795	1 / 860	1 / 980	1 / 1090	1 / 1175	1 / 1100	1 / 1100	
h6 - jímka na čidlo II (Ø)	" / mm	3/8 / 765	3/8 / 900	3/8 / 1030	3/8 / 1150	3/8 / 1200	3/8 / 1365	3/8 / 1270	3/8 / 1270	
h7 - vstup topné vody (Gw)	" / mm	1 / 895	1 / 1005	1 / 1200	1 / 1330	1 / 1440	1 / 1555	1 / 1440	1 / 1440	
h8 - výstup teplé vody (Gw)	" / mm	1 / 975	1 / 1085	1 / 1355	1 / 1470	1 / 1650	6/4 / 1715	6/4 / 1570	6/4 / 2250	
d - vnitřní průměr	mm	550	550	550	600	630	700	900	900	
D - vnější průměr	mm	670	670	670	700	755	855/860 ³	1060 ³	1100 ³	
L - výška	mm	1140	1300	1615	1750	1950	2050/2080 ³	1990 ³	2680 ³	
čistá hmotnost	kg	88	106	122	157	178	267	374	492	

schéma zásobníku SGW(S)B Tower Biwal 200, 300, 700, 1000



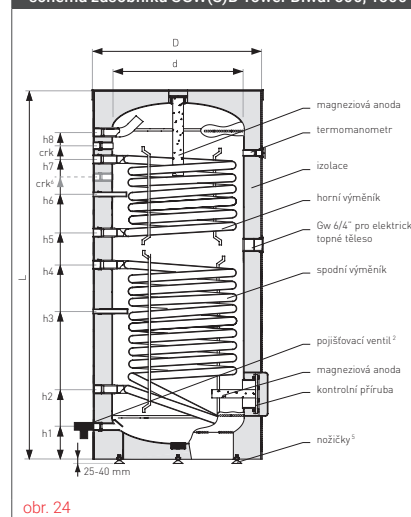
obr. 22

schéma zásobníku SGW(S)B Tower Biwal 250, 400



obr. 23

schéma zásobníku SGW(S)B Tower Biwal 500, 1500



obr. 24

¹ V souladu s nařízením Komise (EU) 812/2013, 814/2013.

² Není zahrnuto v základní ceně.

³ Neodul® (snímatelná).

⁴ Při objemu 700, 1000 a 1500 zátky magneziové anody 2".

⁵ Týká se zásobníků o objemu 200-500 l.

⁶ Týká se zásobníků o objemu 500 l.

⁷ Výměníky s kapacitou 700-1500 l revizního otvoru (vnitřní Ø 205 mm / vnější Ø 280 mm).



SGW(S)B Tower Biwal

obj. č.	typ	popis	kód EAN
26-209000	200		5901224500404
26-259000	250		5901224507663
26-309000N	300	dva spirální výměníky, polyuretanová pěna, krytí koženka, smalt EXTRA GLASS®,	5901224550805
26-409000N	400	magneziová anoda	5901224557194
26-509000N	500		5901224557248

SGW(S)B Big Tower Biwal

obj. č.	typ	popis	kód EAN
26-709000N	700	dva spirální výměníky, polyuretanová pěna, krytí koženka, smalt EXTRA GLASS®,	5901224557422
26-709600N	700	magneziová anoda	5901224558627
36-109600N	1000	dva spirální výměníky, izolace Neodul®, krytí koženka, smalt EXTRA GLASS®,	5901224557620
36-159600N	1500	magneziová anoda	5901224557644

Zásobníky TUV pro ohřev z topných okruhů a solárních systémů.

Výhody zásobníku SGW(S)B Tower Biwal i Big Tower Biwal

- ▶ Zásobník TUV s dvěma výměníky (bivalentní) pro ohřev TUV prostřednictvím kotle na pevná paliva a solárním systémem.
- ▶ Spolupracuje s každým typem kotle: plyn, olej, uhlí, dřevo, pelety.
- ▶ Možnost montáže elektrického tělesa.
- ▶ Teploměr v základní výbavě.
- ▶ Kvalitní keramický smalt EXTRA GLASS®.
- ▶ Ochranná magneziová anoda.

Pro výměníky SGW(S)B doporučujeme použít bezúdržbovou aktivní titanovou anodu s připojením k externímu zdroji napětí:

- pro typy do 300 (malá titanová anoda).
- pro typy 400-500 (velká titanová anoda).
- pro typy 700-1000 (velká duální titanová anoda).
- pro typ 1500 (velká duální titanová anoda Maxi).

Smaltované nádrže je možné vyrobit až do objemu 3000 litrů (pouze na zvláštní objednávku).



foto 16
SGW(S)B
Tower Biwal



foto 17
SGW(S)B Big Tower Biwal
s izolací Neodul®



Pro ohřivače Galmet doporučujeme používat **izolované elektrické sady** Galmet.

▶ Delší životnost smaltovaných zásobníků o objemu 100-500 l (bez výměníku a s 1, 2, 3 výměníky) je možné zajistit díky použití **DIELECTRIC PROTECTION®** proti korozi, připojené na vstup/výstup TUV a cirkulaci.

* Podrobnosti v záručním listě.

U zásobníků s izolací Neodul® 1000 (pouze verze Slim a SG(K) Multi-Inox), 1500 a 2000 se izolace přepravuje v samostatném balení na paletě. V ostatních případech je izolace namontována přímo na nádrži.