

## Datový list: Star-Z 25/6-3

### Hydraulické údaje

Maximální provozní tlak $P_N$	10 bar
Max. dopravní výška $H_{Qmin}$	3.4
Max. čerpací výkon $Q_{max}$	2.5
Min. teplota média $T_{min}$	2 °C
Max. teplota média $T_{max}$	65 °C
Min. okolní teplota $T_{min}$	0 °C
Max. okolní teplota $T_{max}$	40 °C
Max. přípustná tvrdost v cirkulačních systémech užitkové vody	3.21 mmol/l (18°dH)

### Materiály

Oběžné kolo	PPE-GF30
Hřídel	Oxidová keramika
Materiál ložiska	uhlík, impregnovaný syntetickou pryskyřicí

### Informace k umístění objednávky

Značka	Wilo
Název výrobku	Star-Z 25/6-3
Číslo EAN	4016322431244
Číslo výrobku	4047573
Hmotnost netto cca $m$	3 kg
Hmotnost brutto cca $m$	2.7 kg
Délka včetně obalu	147 mm
Výška včetně obalu	100 mm
Šířka včetně obalu	187 mm
Vlastnost balení	Prodejní obal
Druh balení	Karton
Minimální objem objednávky	1

### Údaje o motoru

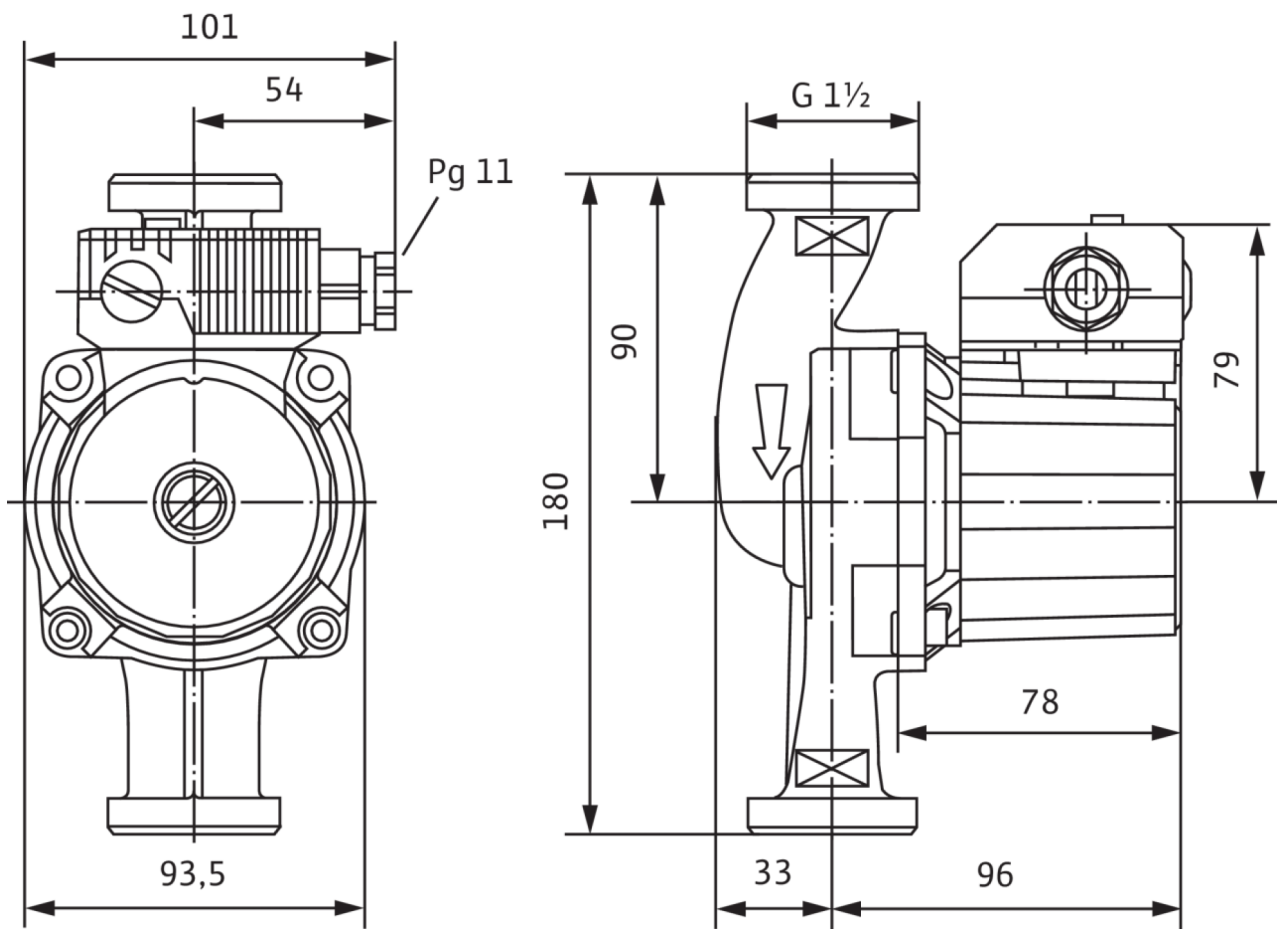
Síťová přípojka	1-230 V, 50 Hz
Jmenovitý výkon $P_2$	38.0 W
Jmenovitý proud $I_N$	0.43 A
Max. otáčky $n_{max}$	1900 rpm
Příkon $P_{I max}$	99.0 W
Rušivé vyzářování	EN 61000-6-3
Odolnost proti rušení	EN 61000-6-2
Třída krytí motoru	IP44
Izolační třída	F
Šroubení kabelu	1 x PG11
Ochrana motoru	není zapotřebí (odolné vůči zablokování)

### Rozměry pro instalaci

Přípojka trubky na straně sání $DN_s$	G 1½
Přípojka trubky na výtlaku $DN_d$	G 1½
Konstrukční délka $l_0$	180 mm

**Rozměry a rozměrové výkresy: Star-Z 25/6-3**

Star Z



## Charakteristiky: Star-Z 25/6-3

Star-Z 25/6, Single-phase current

