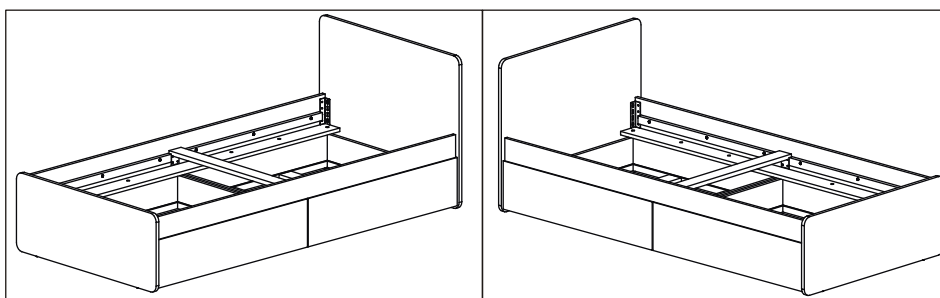
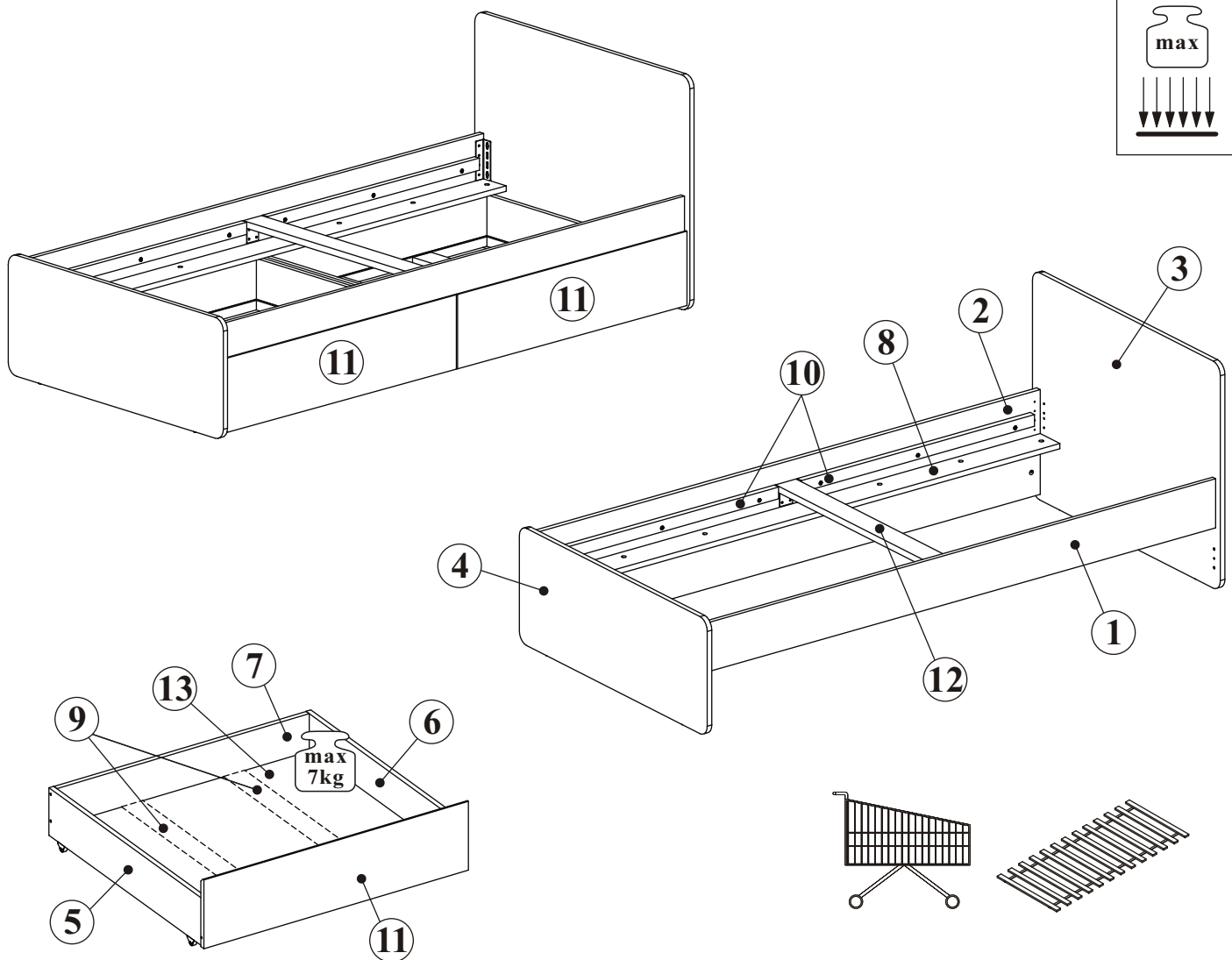
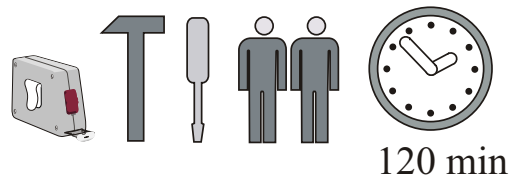


# VIVERO 20\_VV-TYP 13-BT

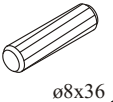
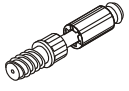




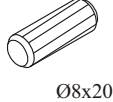


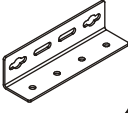





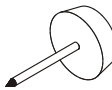
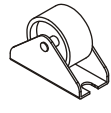
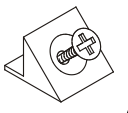



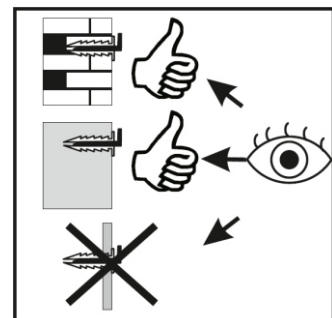
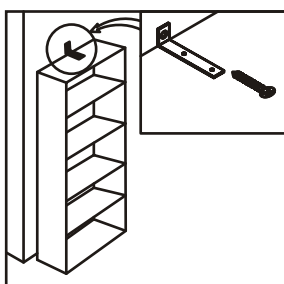
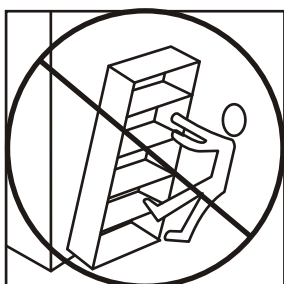
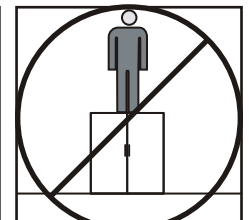
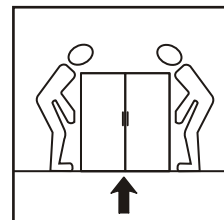
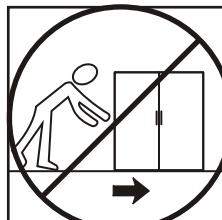
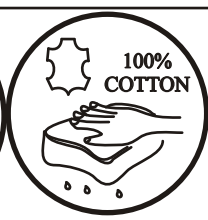
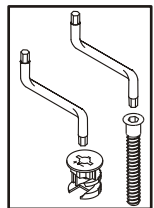
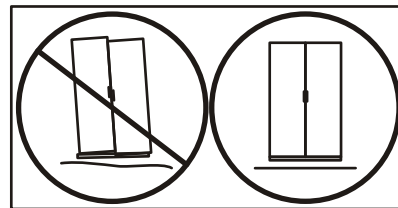
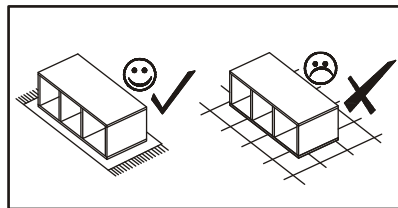
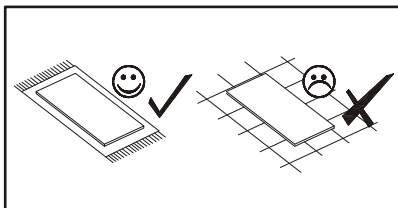
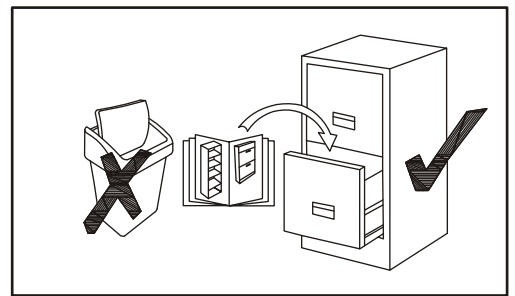
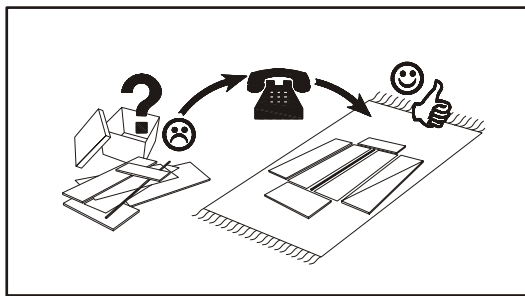
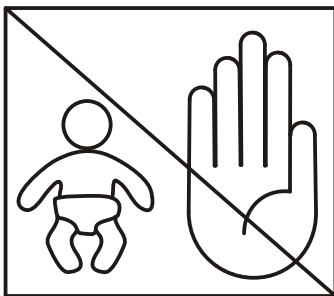
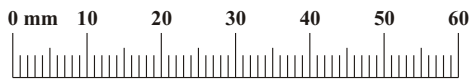
NO	Dim.			Col.-No	Qty
1	2008	168	16	1	1
2	2008	358	18	1	1
3	993	776	18	2	1
4	993	400	18	2	1
5	900	170	18	1	2
6	900	170	18	1	2
7	950	170	18	1	2
8	2008	104	18	1	2
9	881	80	18	2	4
10	920	40	22	1	4
11	996	246	18	1	2
12	910	80	22	1	1
13	962	892	3	2	2

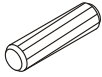


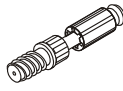
120 min


VIVERO 20\_VV-TYP 13-BT

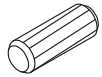
A1 x44  Ø8x36	B4 x30 	B5 x30  Ø15x12	G5 x30 	B11 x8  Ø7x50	G4 x8 
A2 x8  Ø8x20	BL1 x2 	D30 x32  USØ3,5x16	Z5 x4 	D8 x16  ESØ5x13	EK6 x16  EKØ6,3x13
UP16 x12  UPØ4x35	Z2 x2  Ø5	Z4 x4  Ø8	I2 x4 	K1 x8 	S1 x8 
G2 x1 					

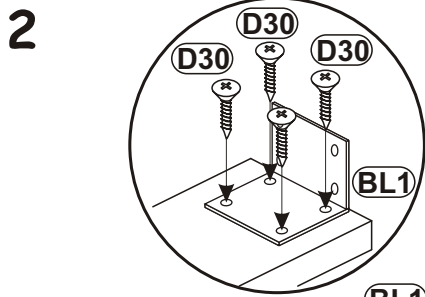
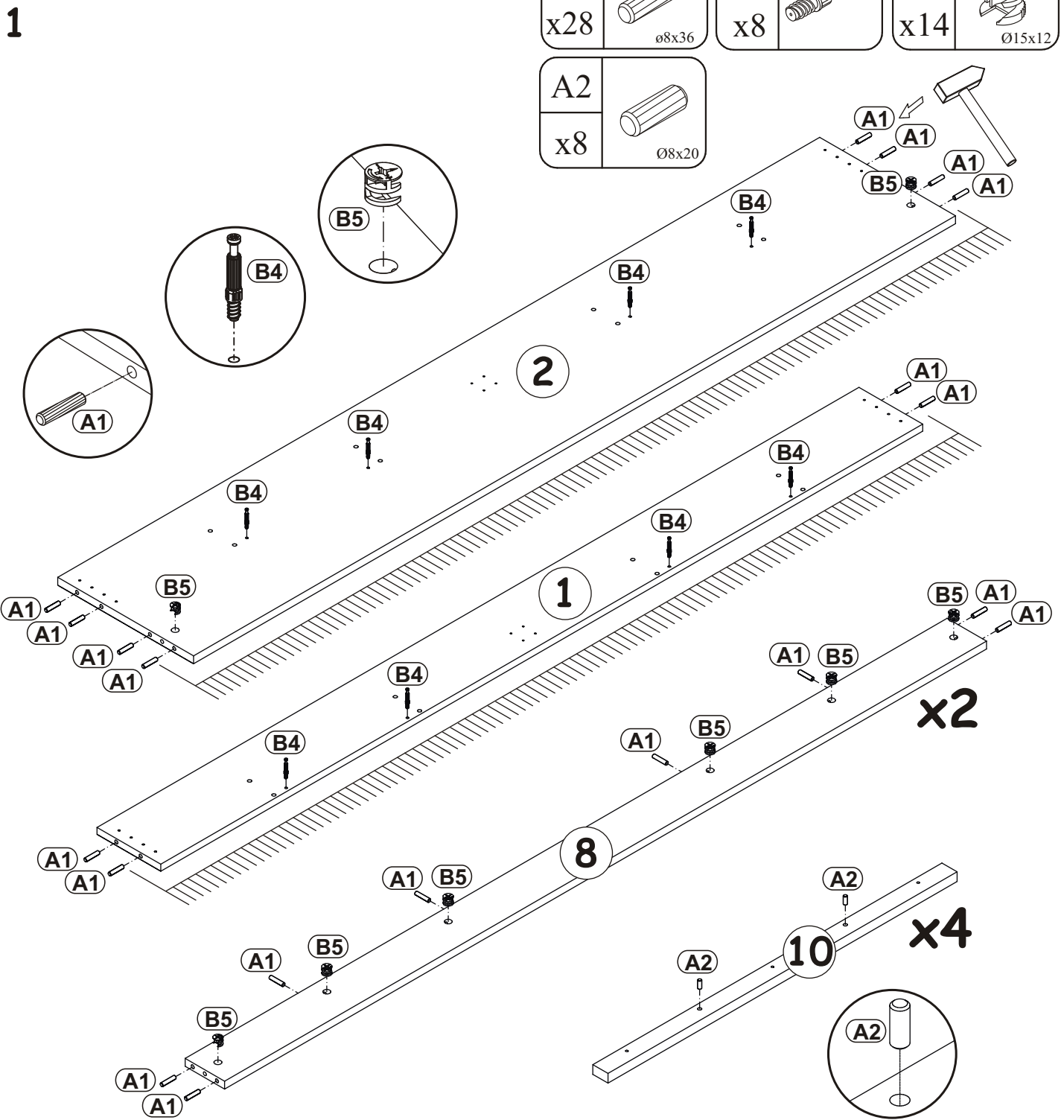



A1	
x28	∅8x36

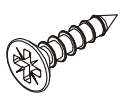
B4	
x8	

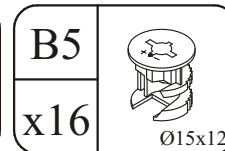
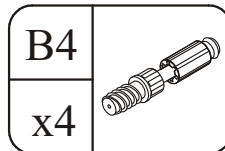
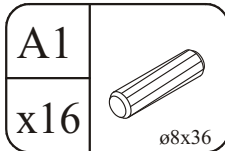
B5	
x14	∅15x12

A2	
x8	∅8x20

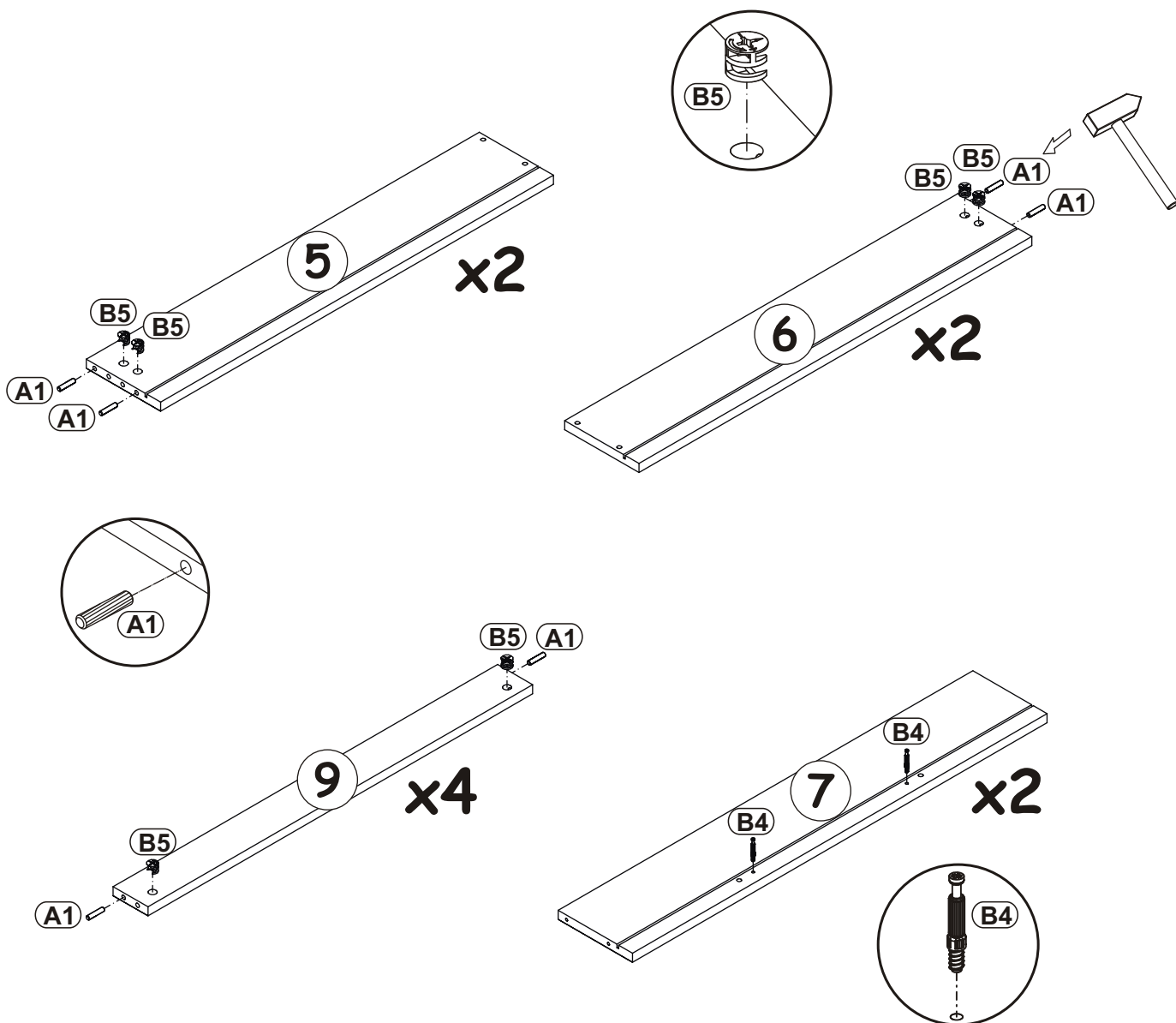


BL1	
x2	

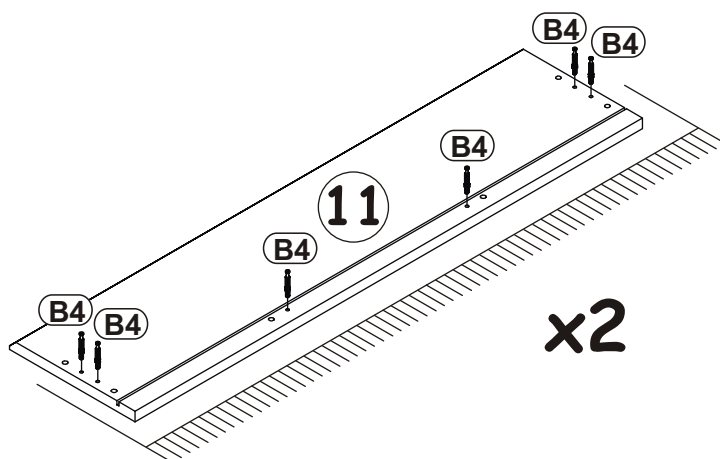
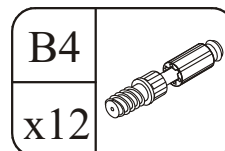
D30	
x8	US∅3,5x16





3

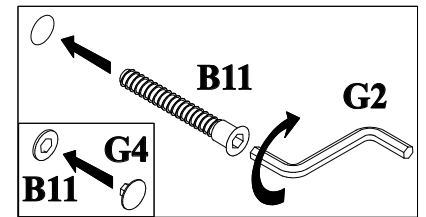
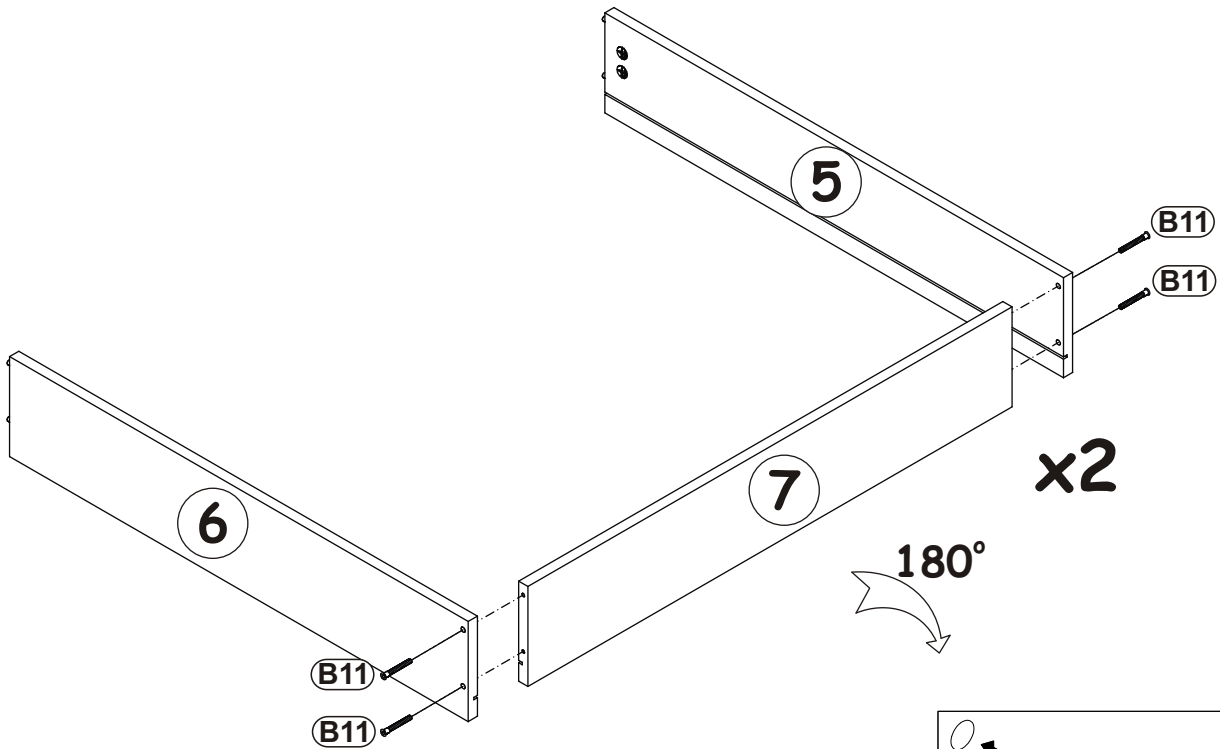


4




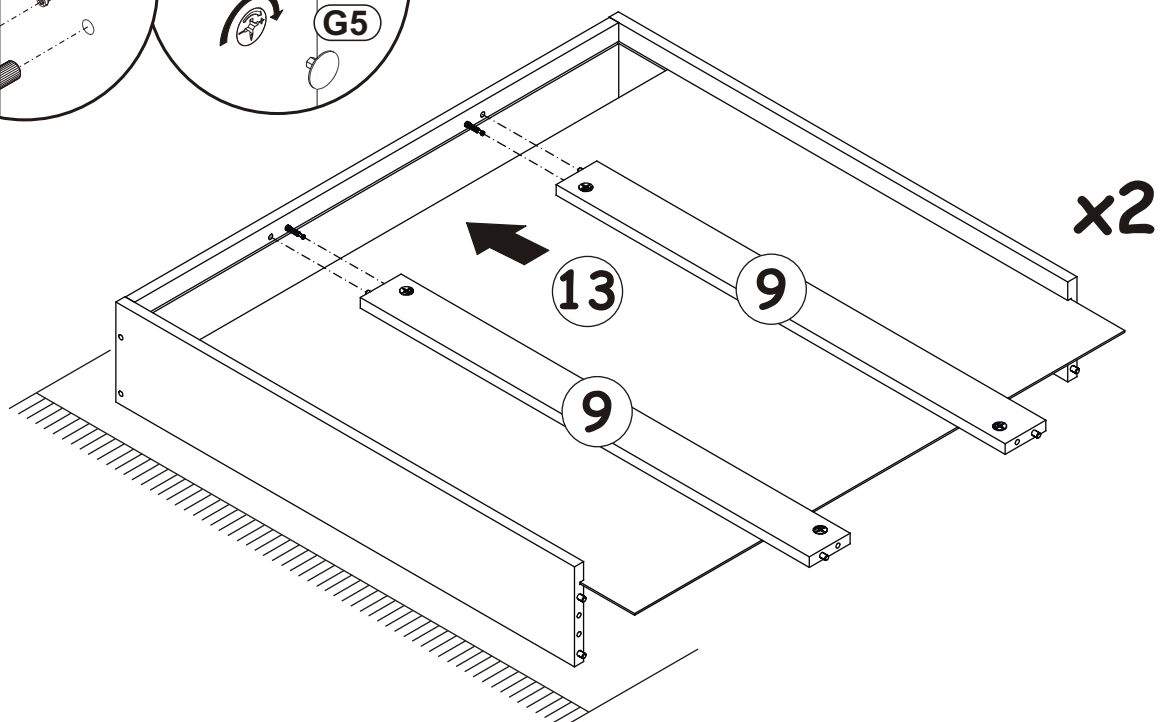
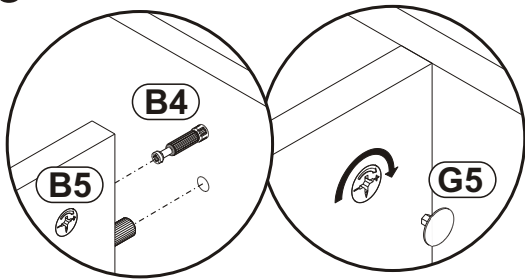
5




B11		G4	
x8	Ø7x50	x8	



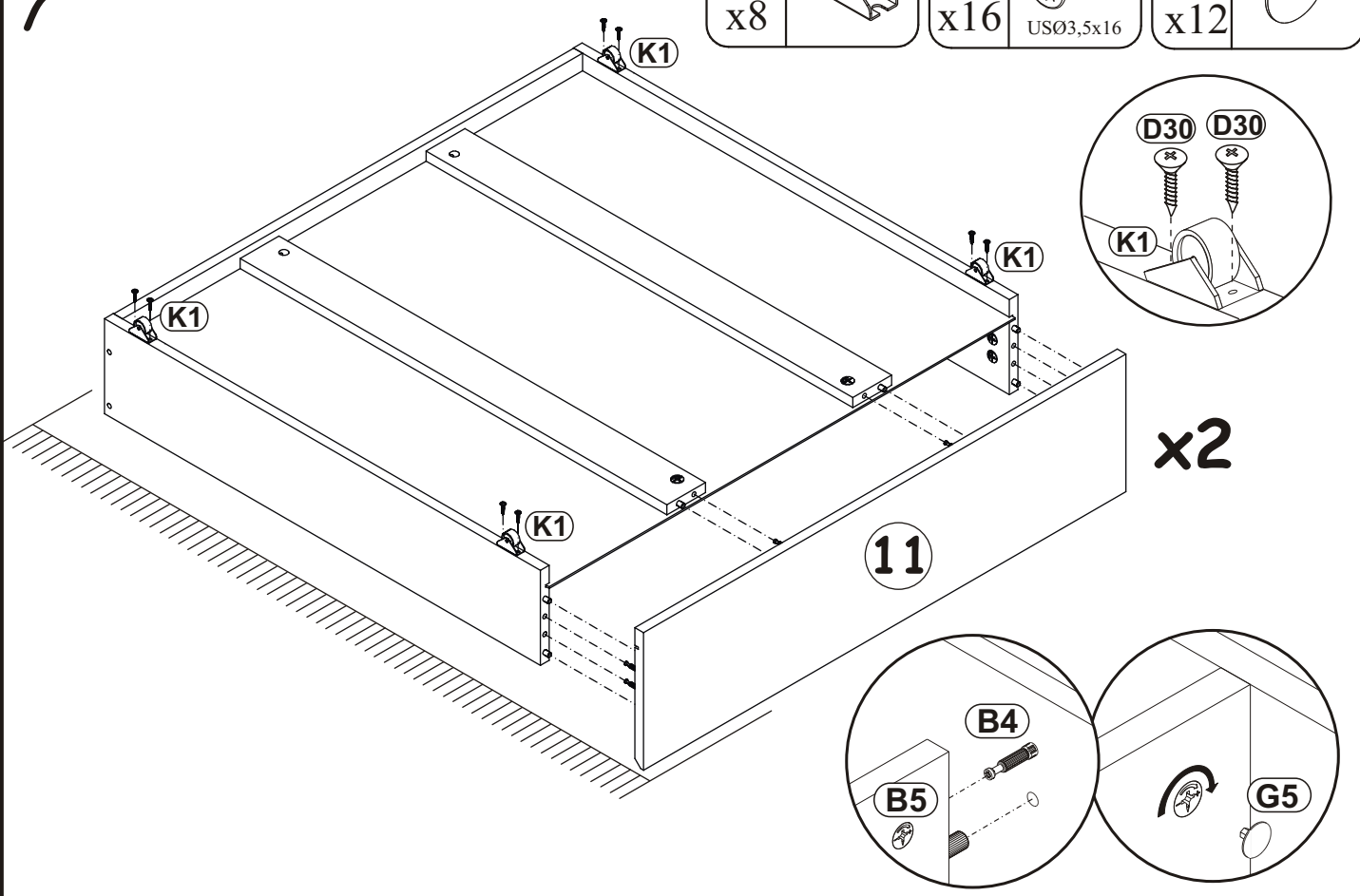
6

G5	
x4	

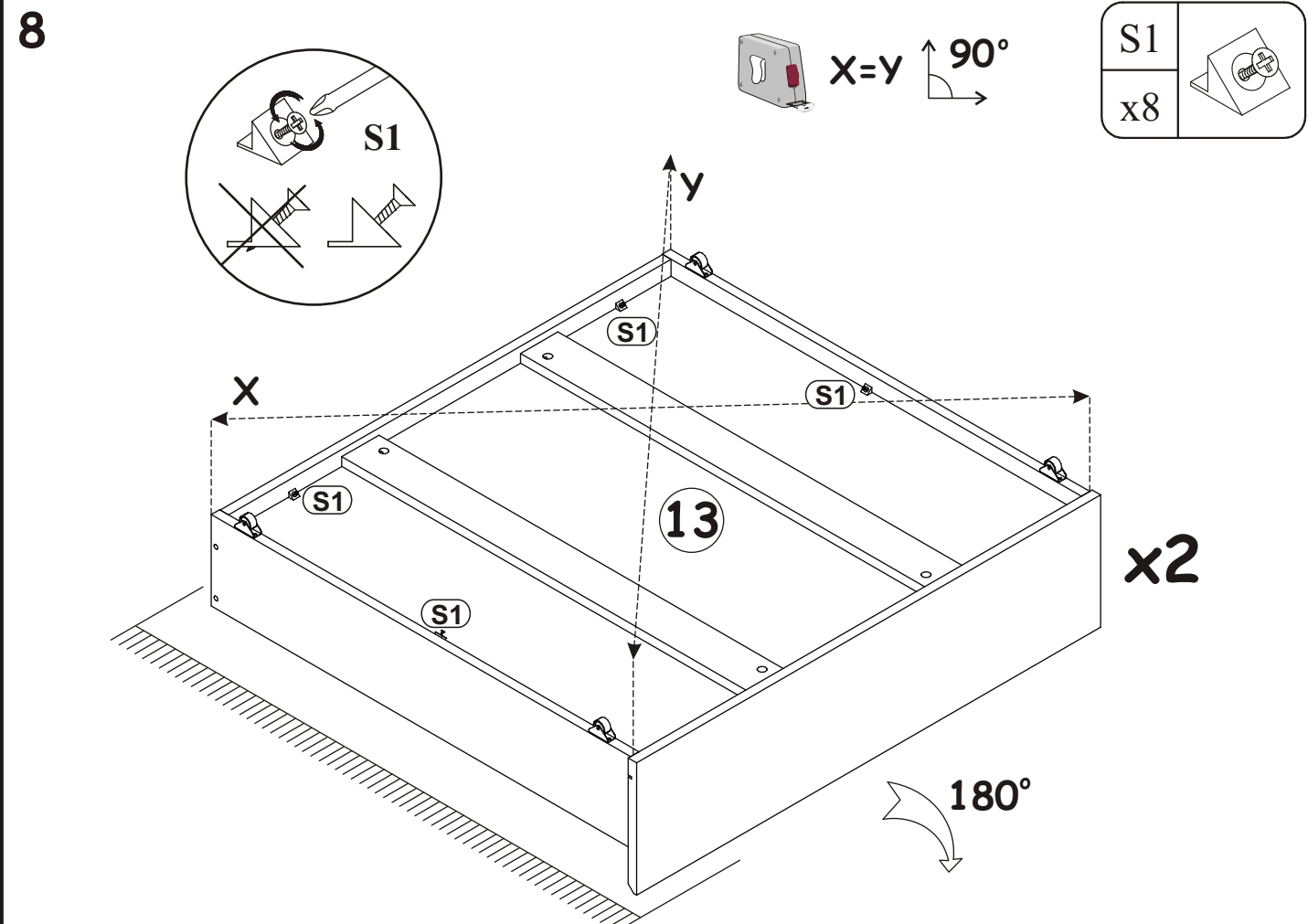


K1		D30		G5	
x8		x16	USØ3,5x16	x12	

7



8

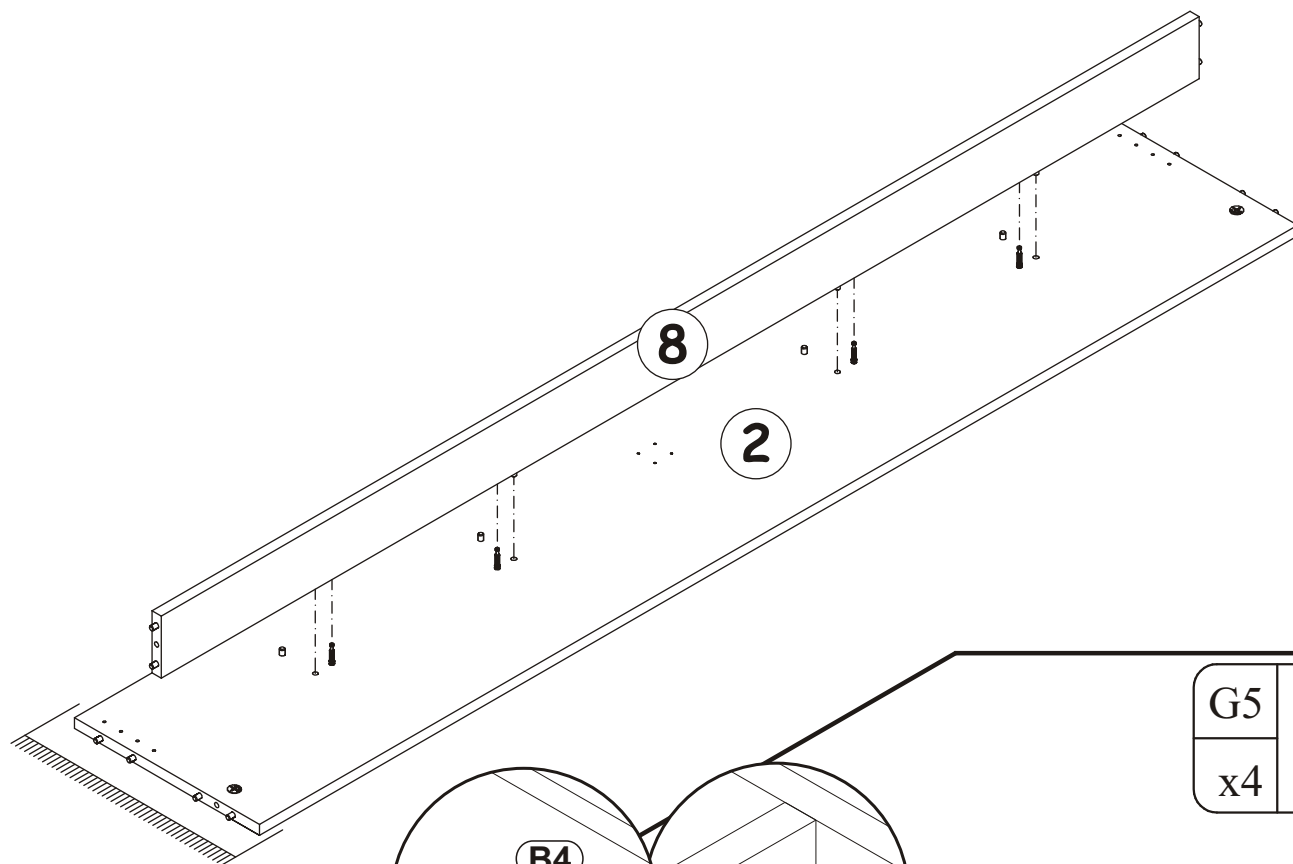


G5

x4

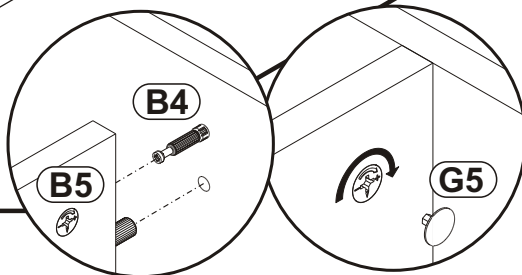


9

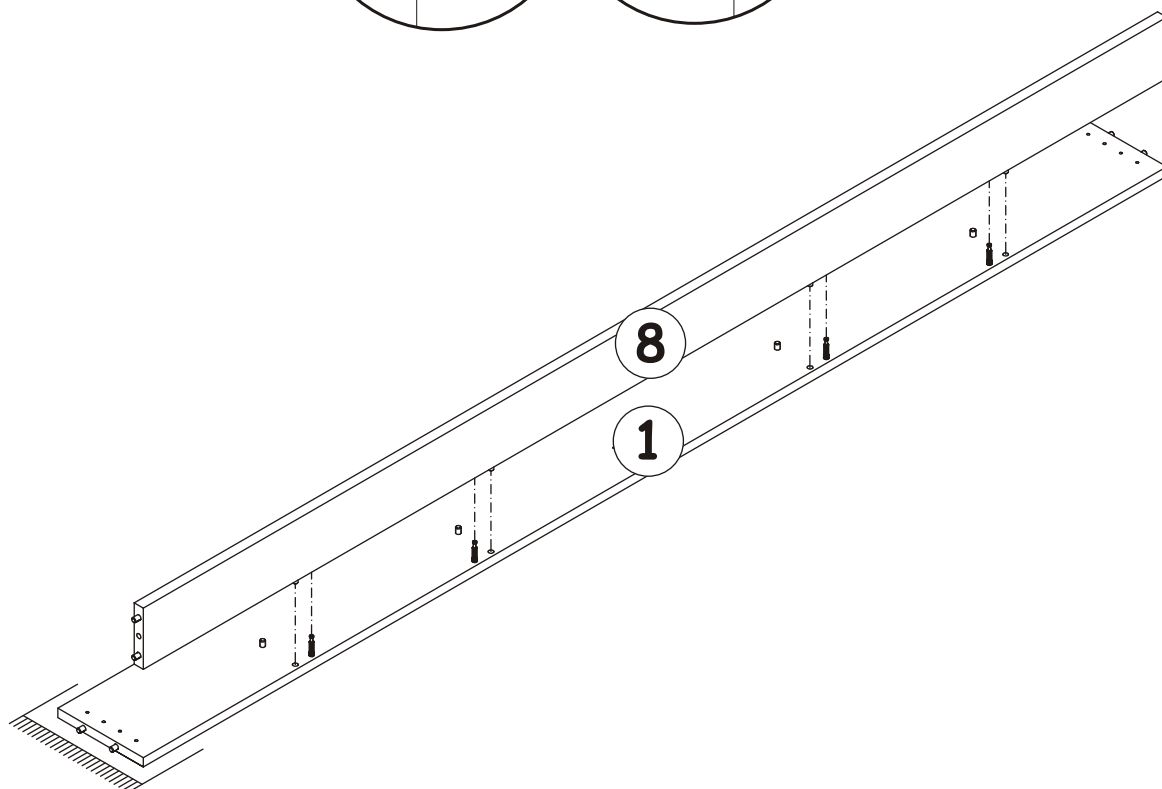


G5

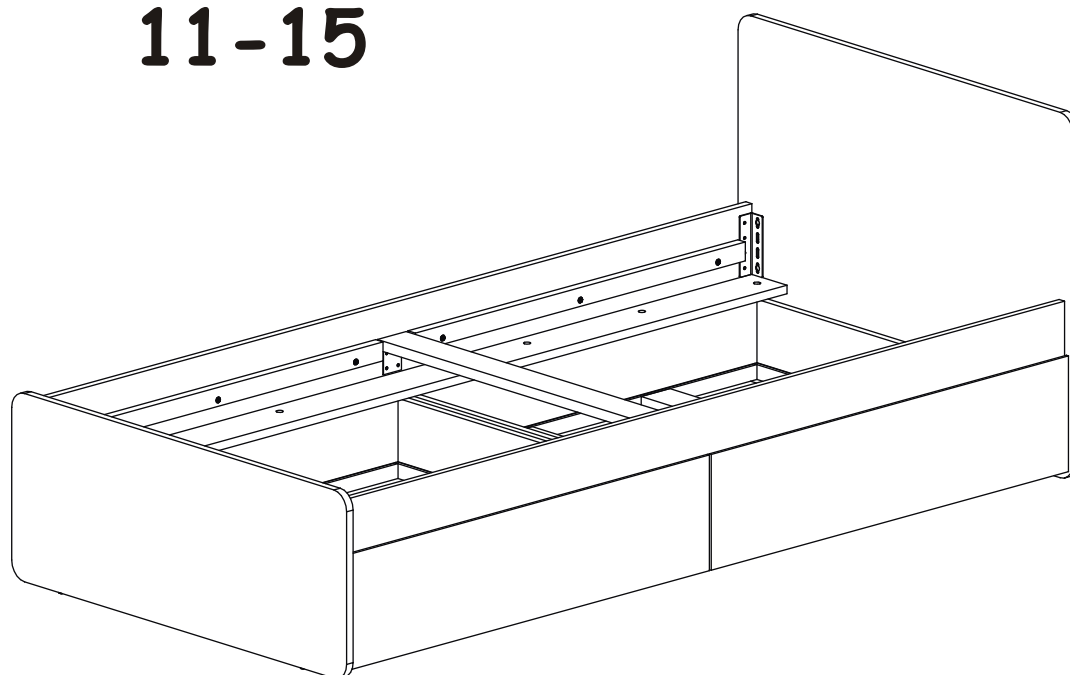
x4



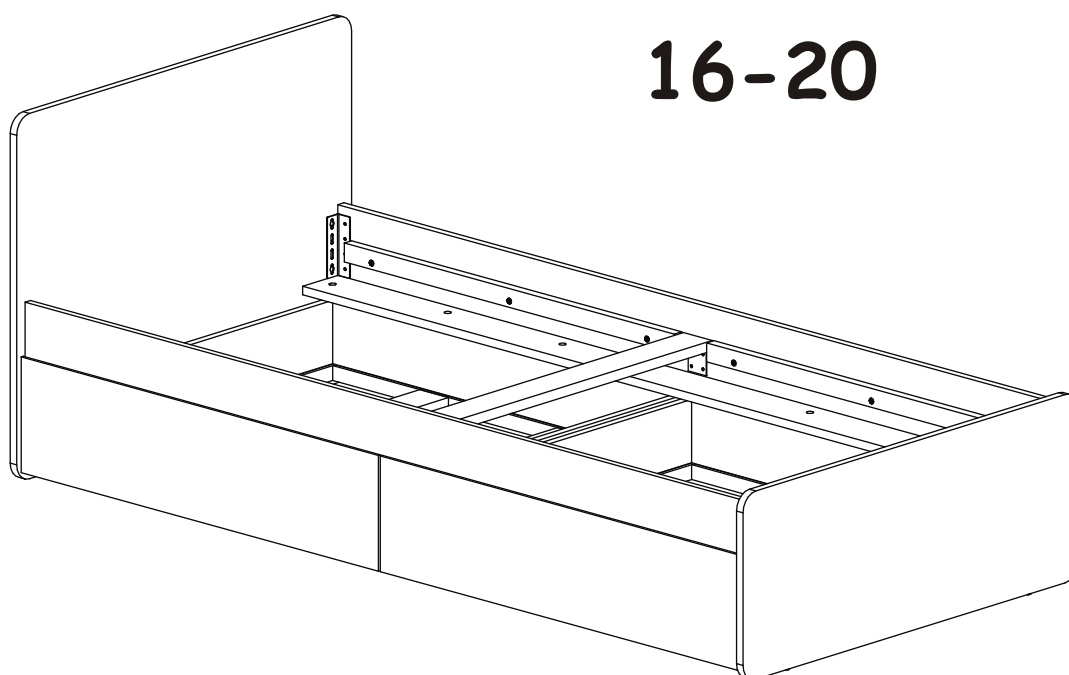
10



**11-15**

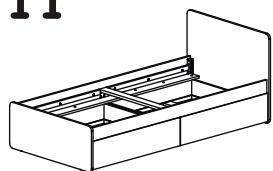


**16-20**

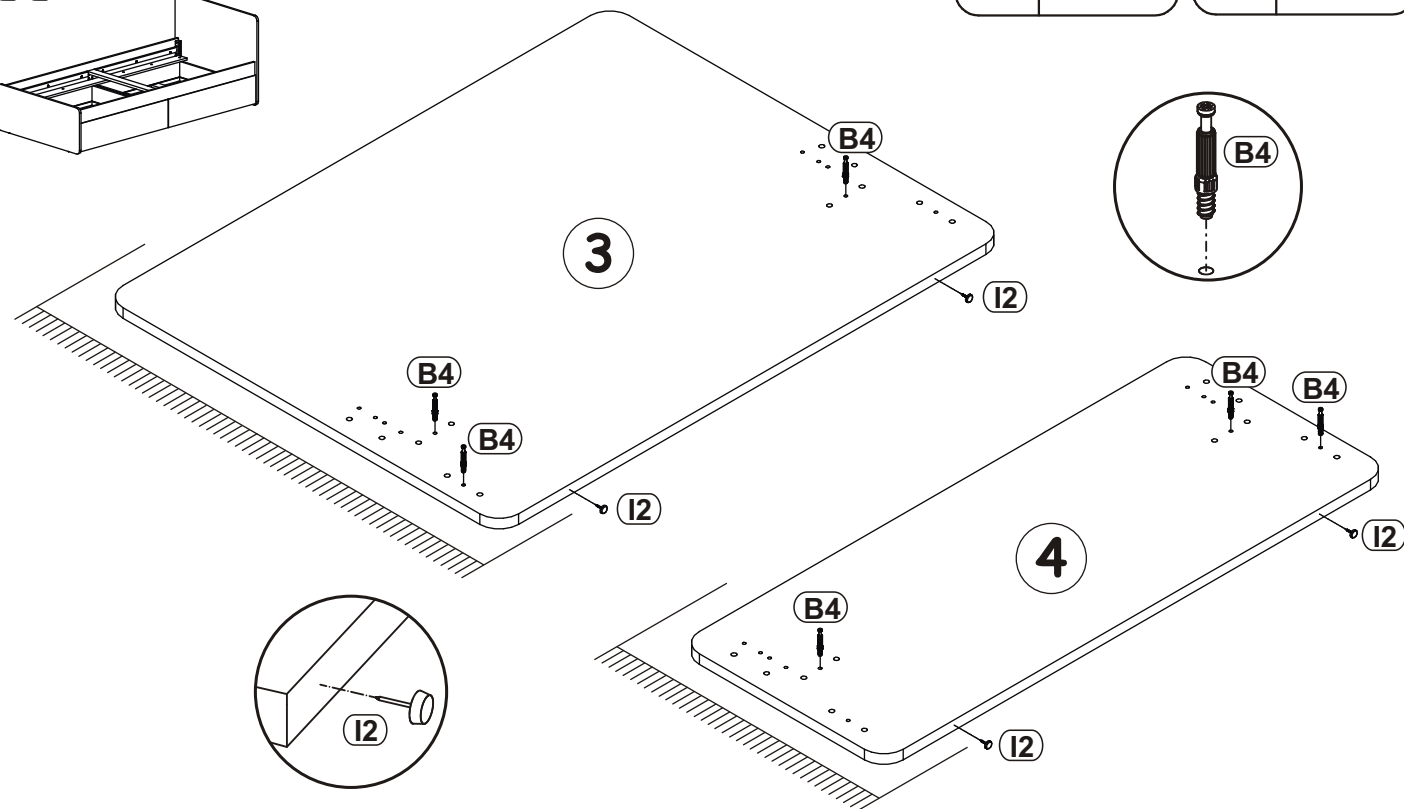




11

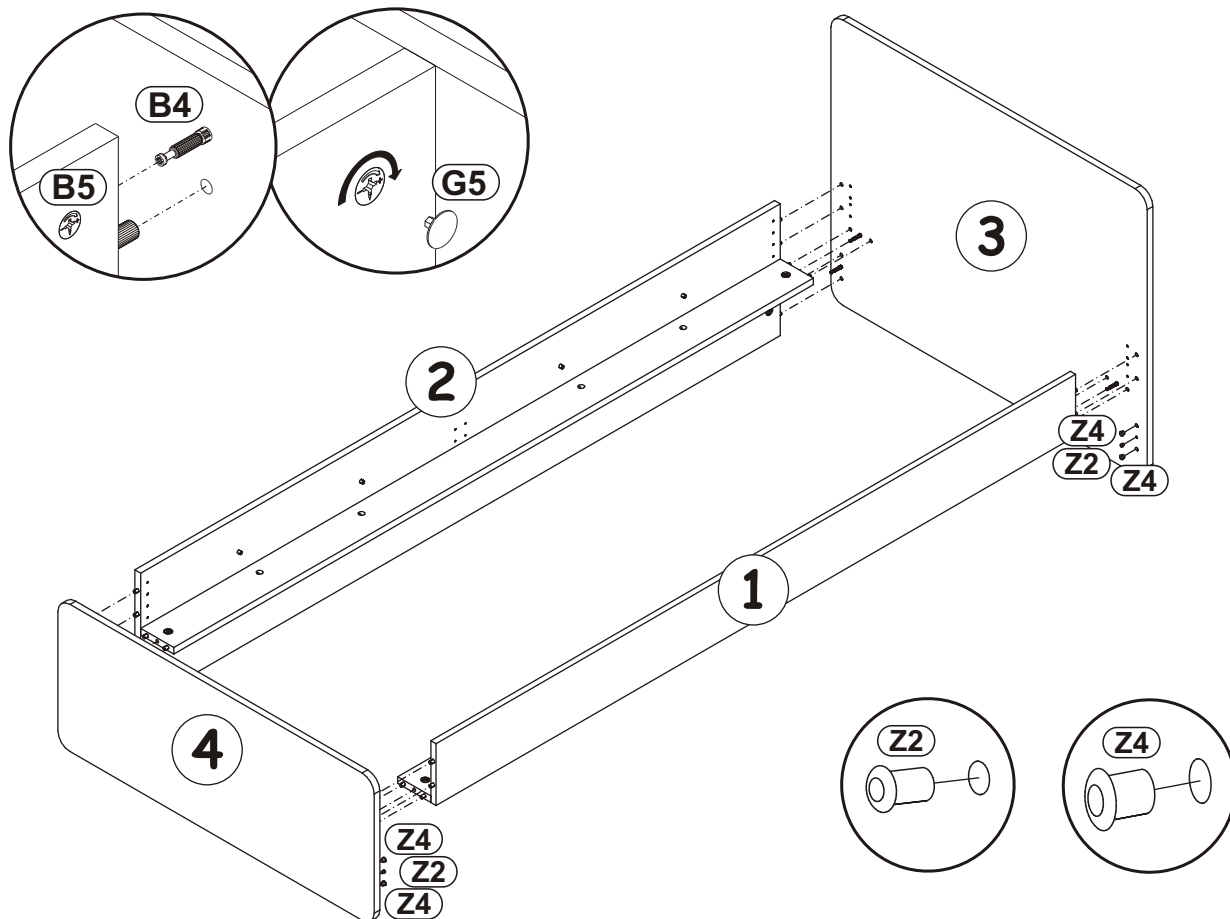


B4		I2	
x6		x4	

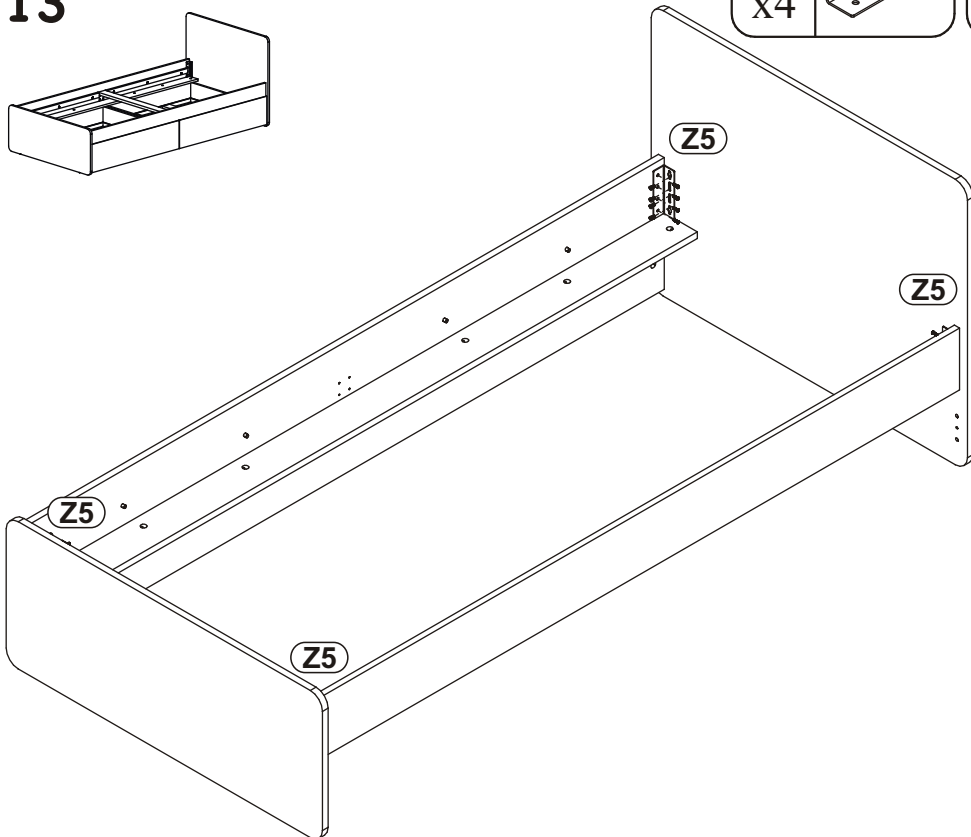


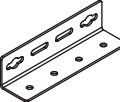
12


G5		Z2		Z4	
x6		x2	Ø5	x4	Ø8




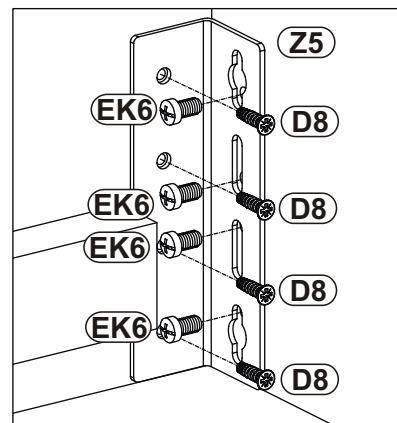
13



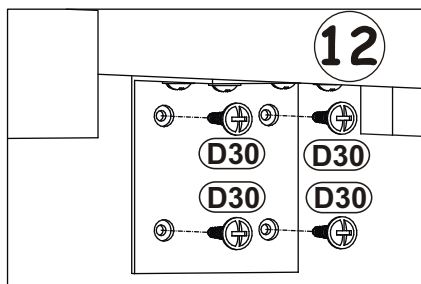
Z5	
x4	

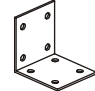
D8	
x16	ESØ5x13

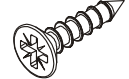
EK6	
x16	EKØ6,3x13




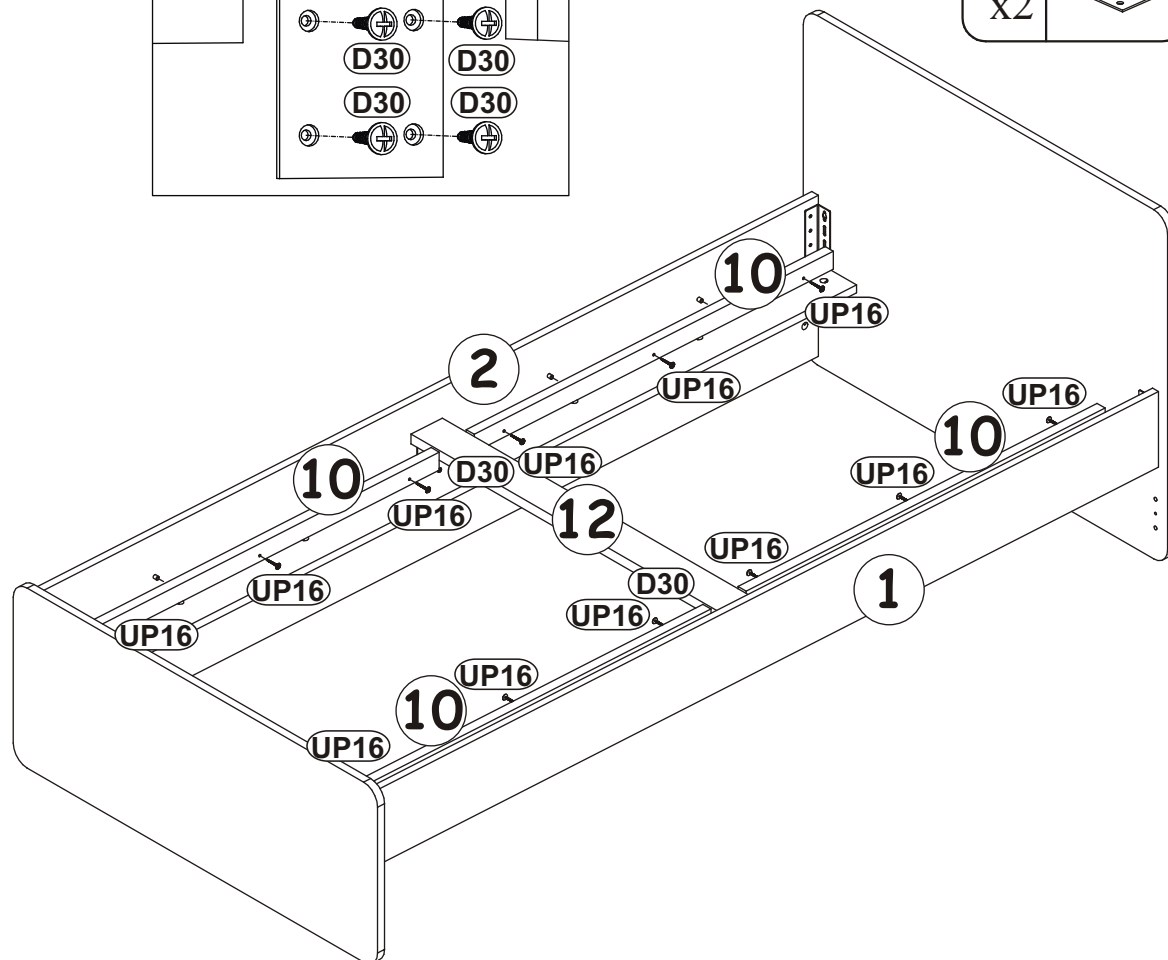
14



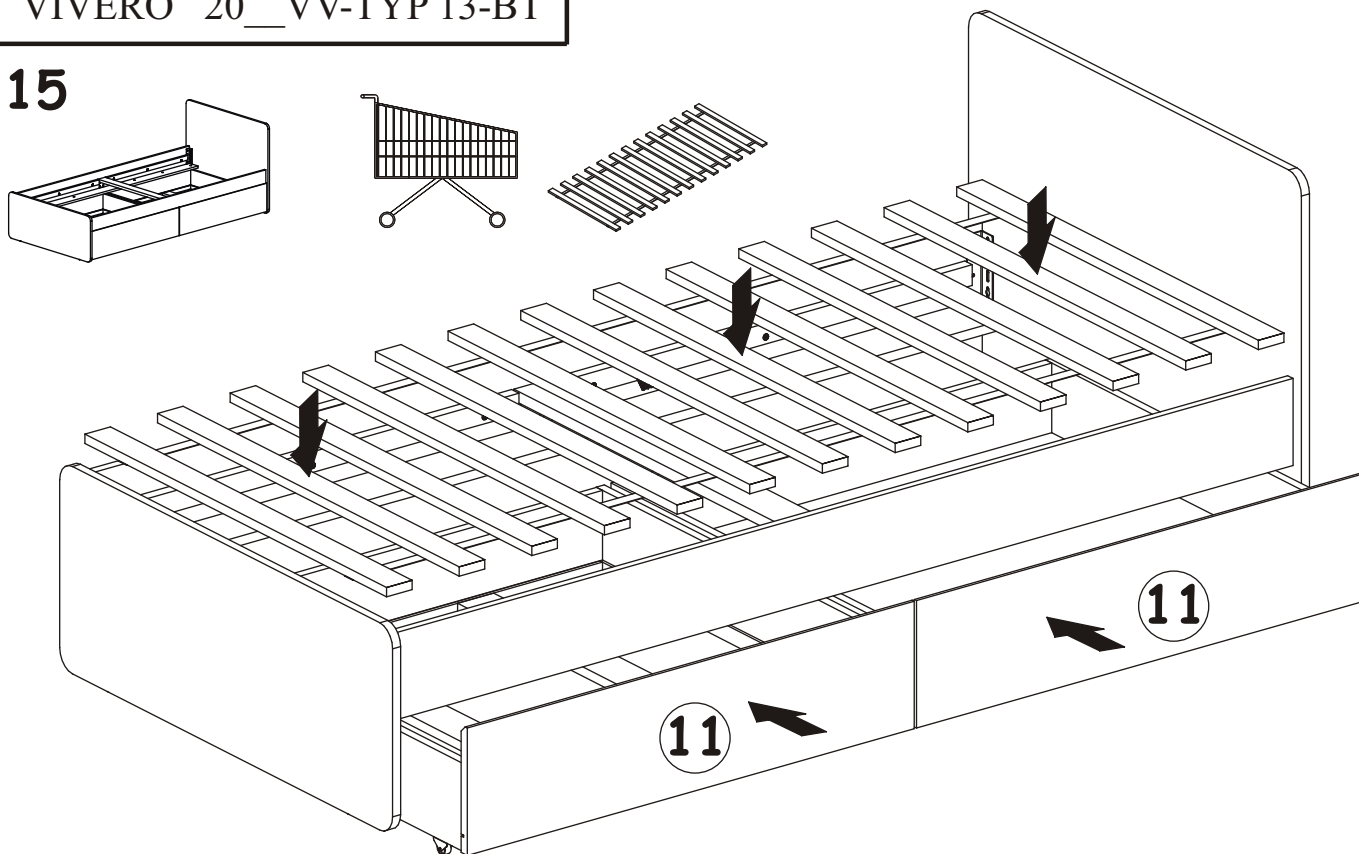
BL1	
x2	

D30	
x8	USØ3,5x16

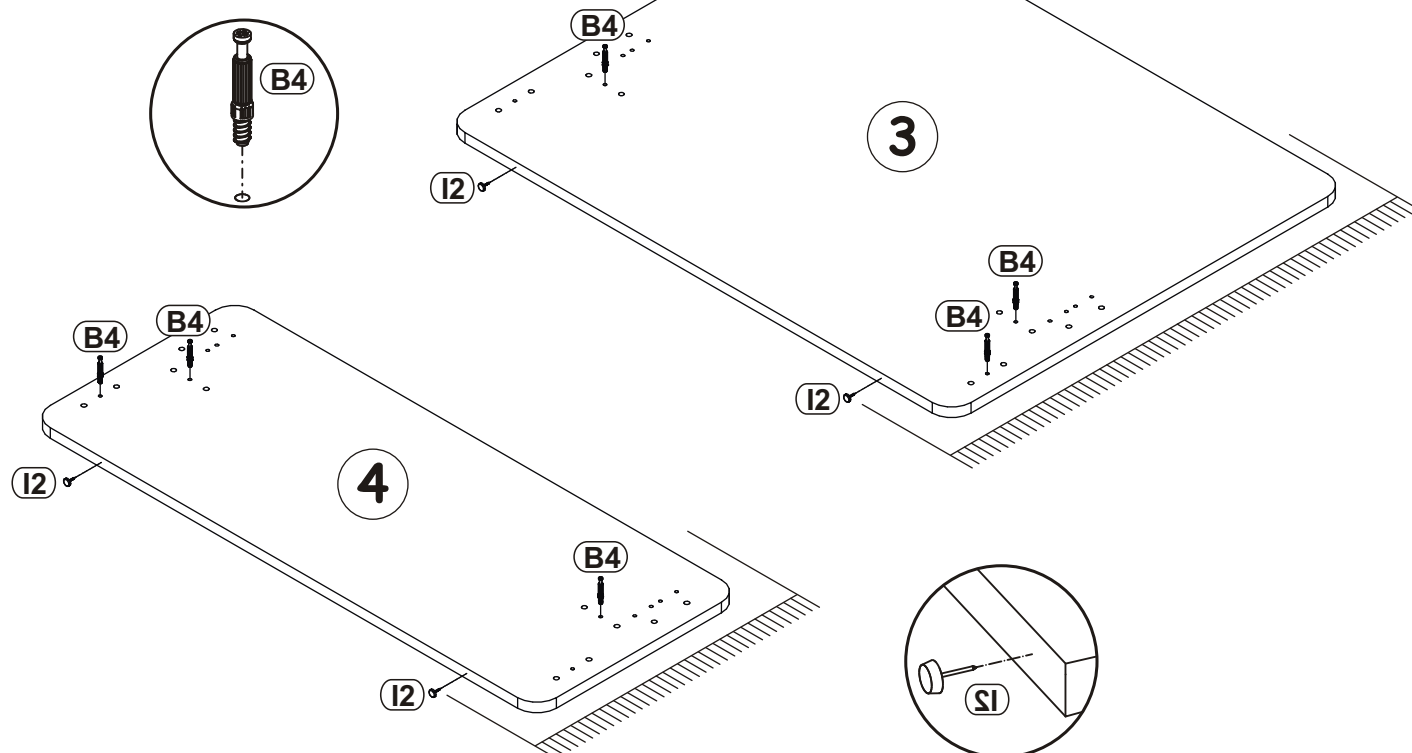
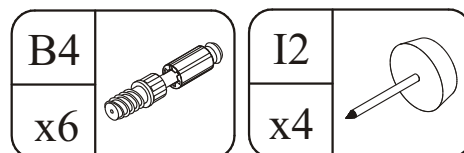
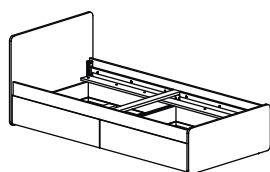
UP16	
x12	UPØ4x35






15

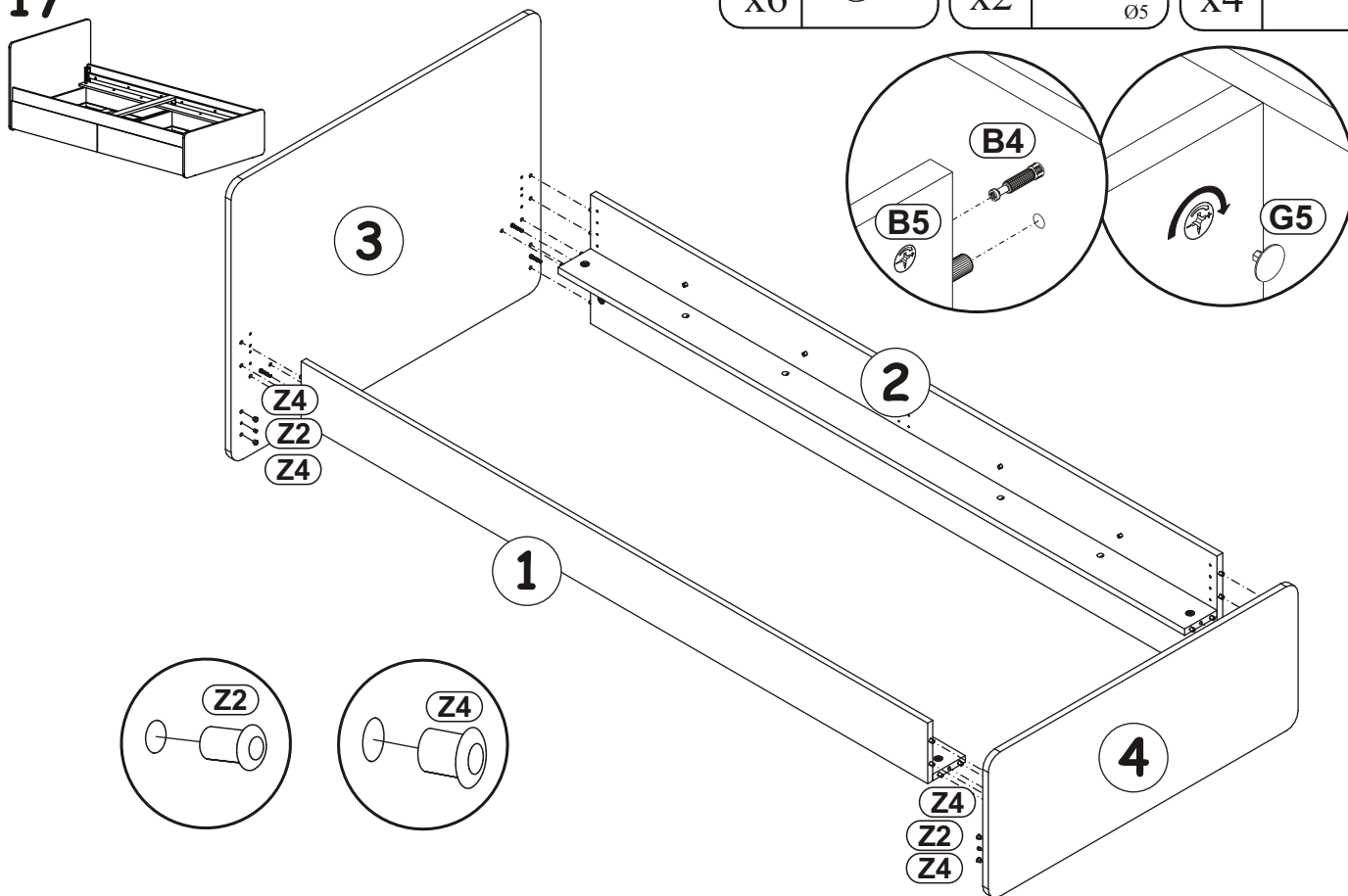


16

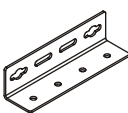




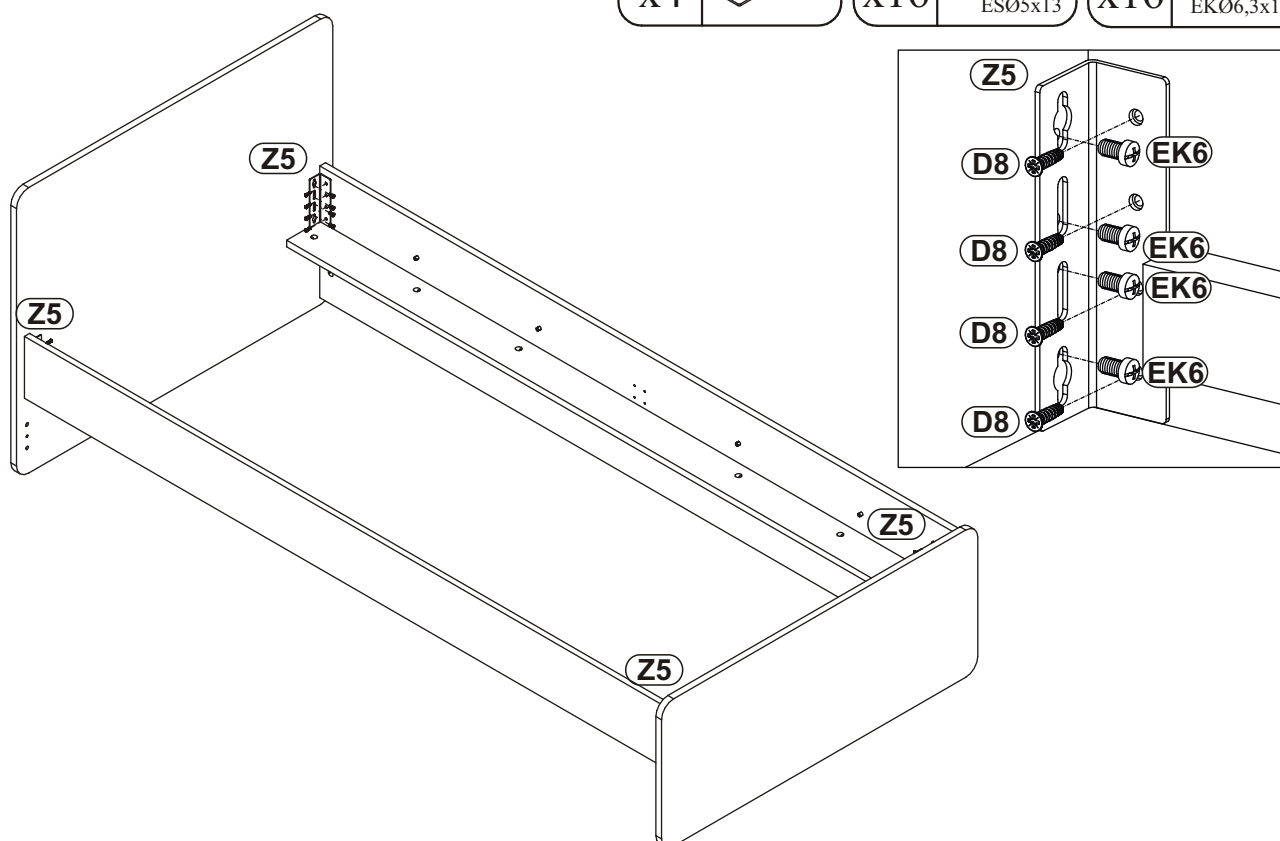
G5		Z2		Z4	
x6		x2	Ø5	x4	Ø8

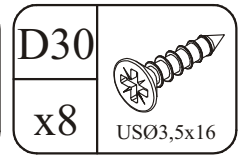
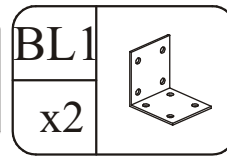
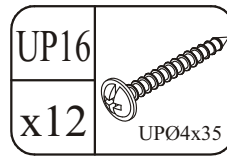
17



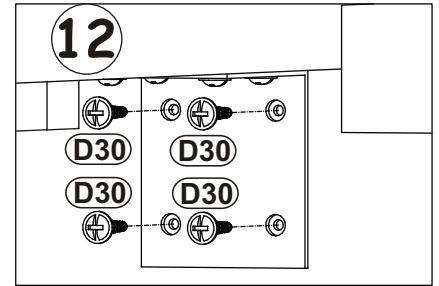
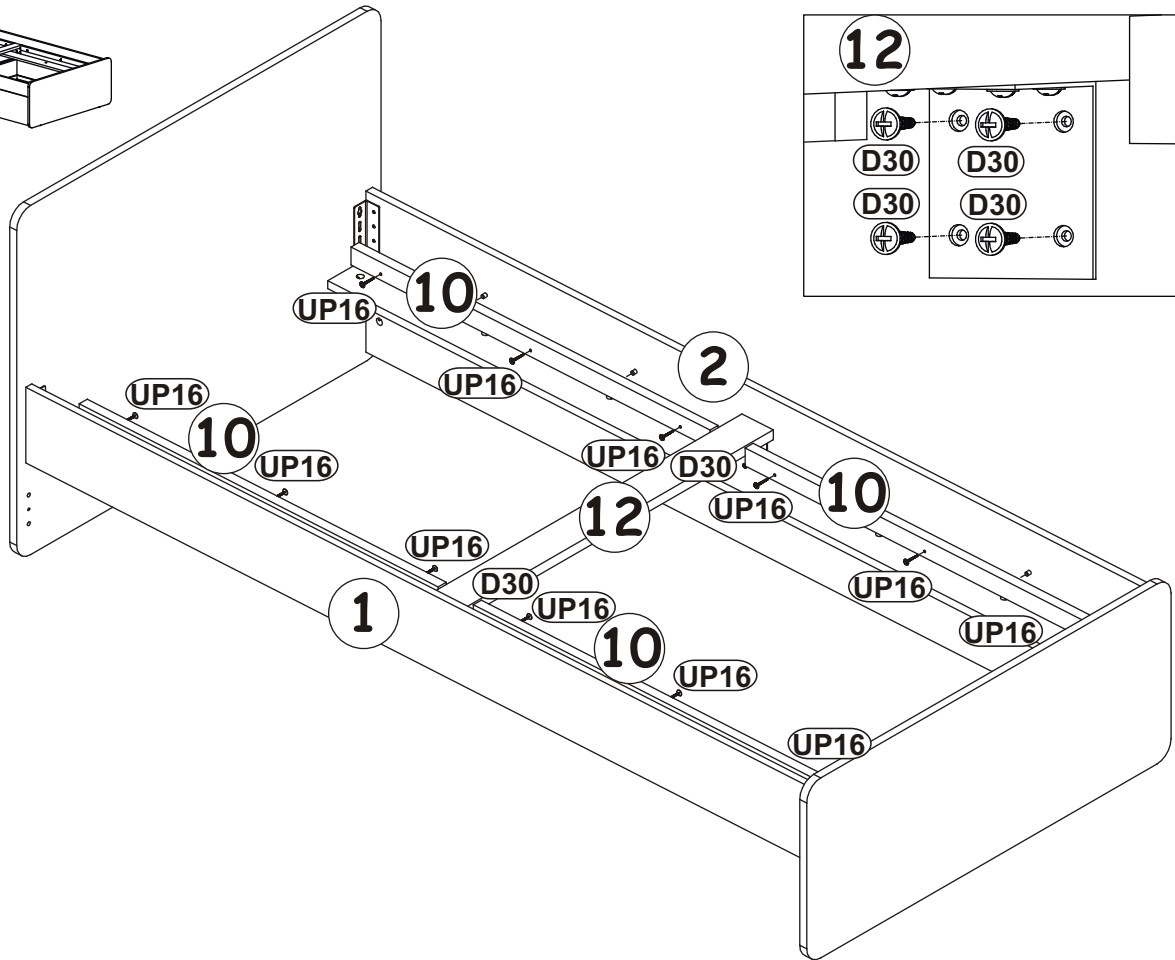
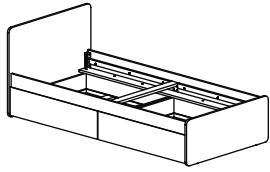
18

Z5		D8		EK6	
x4		x16	ESØ5x13	x16	EKØ6,3x13





19



20

