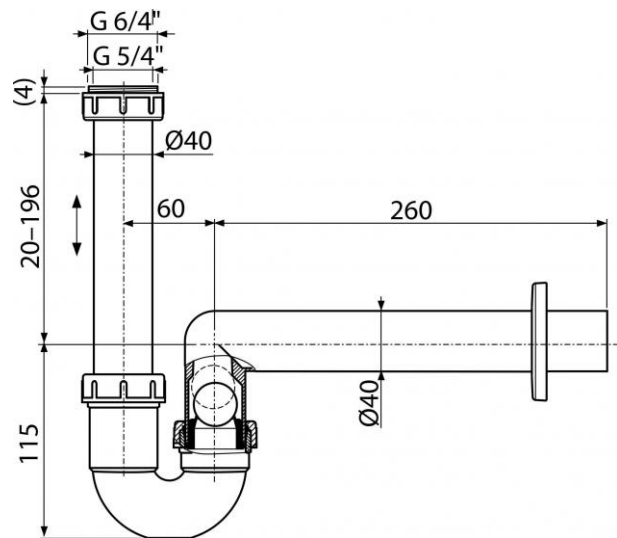


AKS3

Sifon pro odkapávající kondenzát DN40



Použití:

Pro zachytávání odkapávajícího kondenzátu

Vlastnosti:

- Kombinovaná zápachová uzávěra s kuličkou
- Napojení na odpadní trubku Ø40 mm
- Materiál: polypropylen

Normy:

ČSN EN 274

Rozsah dodávky:

- Tělo sifonu s kombinovanou zápachovou uzávěrou
- Redukce 6/4", 5/4"
- Rozeta plastová

Objednací číslo:

Kód	EAN
AKS3	8595580515201

AKS3

Sifon pro odkapávající kondenzát DN40

Technické parametry:

- Zápachová uzávěra 64 mm
- Průtok s manžetou 38,4 l/min
- Tepelný atest 95 °C

Záruka:

2/3 let

Hmotnost (kus)	0,2731 kg
Hmotnost (balení)	4,0965 kg
Hmotnost (paleta)	134,702 kg
Rozměr (kus)	290×80×190 mm
Rozměr (balení)	595×245×395 mm
Množství (balení)	15 ks
Množství (paleta)	420 ks