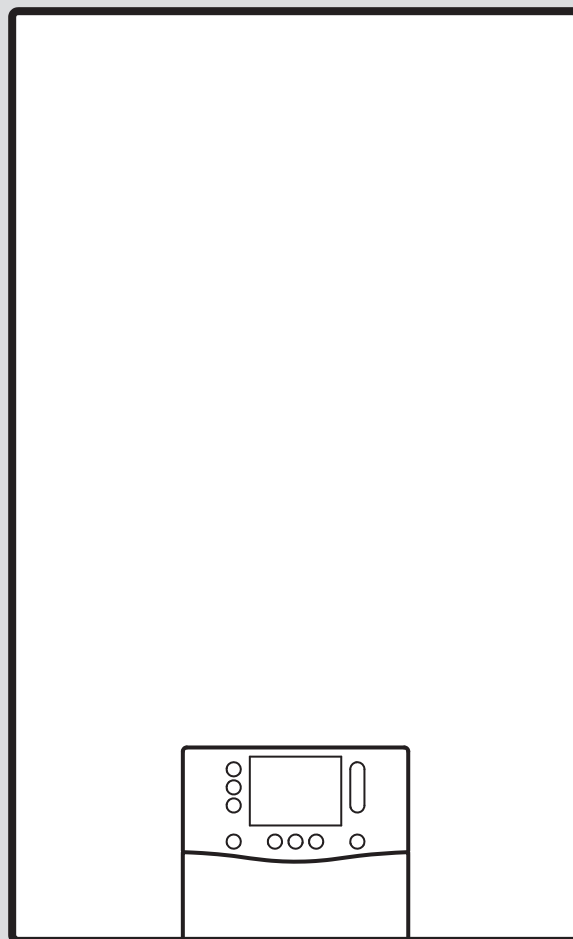




# ecoTEC plus

VU../VUW..



# Návod k instalaci a údržbě

## Obsah

<b>1</b>	<b>Bezpečnost</b> .....	<b>3</b>	7.10	Napouštění sifonu kondenzátu .....	19
1.1	Použití v souladu s určením .....	3	7.11	Kontrola nastavení plynu .....	19
1.2	Kvalifikace.....	3	7.12	Kontrola topného režimu .....	21
1.3	Všeobecné bezpečnostní pokyny .....	3	7.13	Kontrola ohřevu teplé vody .....	22
1.4	Předpisy (směrnice, zákony, vyhlášky a normy).....	5	7.14	Kontrola těsnosti .....	22
<b>2</b>	<b>Pokyny k dokumentaci</b> .....	<b>6</b>	7.15	Změna výrobku na jiný druh plynů.....	22
<b>3</b>	<b>Popis výrobku</b> .....	<b>6</b>	<b>8</b>	<b>Přizpůsobení systému</b> .....	<b>22</b>
3.1	Technologie Sitherm Pro™ .....	6	8.1	Nastavení parametrů .....	22
3.2	Konstrukce výrobku .....	6	8.2	Aktivace přídavné komponenty Modulboxu .....	22
3.3	Konstrukce hydraulického bloku výrobku .....	7	8.3	Přizpůsobení nastavení pro topení .....	23
3.4	Sériové číslo .....	8	8.4	Přizpůsobení nastavení pro teplou vodu .....	24
3.5	Typový štítek.....	8	8.5	Nastavení/resetování intervalu údržby .....	25
3.6	Označení CE .....	8	<b>9</b>	<b>Předání provozovateli</b> .....	<b>25</b>
<b>4</b>	<b>Montáž</b> .....	<b>8</b>	<b>10</b>	<b>Inspekce a údržba</b> .....	<b>25</b>
4.1	Kontrola rozsahu dodávky .....	8	10.1	Test pohonů .....	25
4.2	Minimální vzdálenosti .....	8	10.2	Demontáž/montáž kompaktního topného modulu .....	25
4.3	Rozměry výrobku.....	9	10.3	Čištění/kontrola součástí .....	27
4.4	Použití montážní šablony .....	9	10.4	Vypouštění výrobku .....	28
4.5	Zavěšení výrobku .....	9	10.5	Ukončení kontrolních a údržbových prací .....	28
<b>5</b>	<b>Instalace</b> .....	<b>10</b>	<b>11</b>	<b>Odstanění poruch</b> .....	<b>29</b>
5.1	Předpoklady.....	10	11.1	Kontrola přehledu údajů .....	29
5.2	Instalace trubek pro plyn a výstup do topení a vstup z topení .....	10	11.2	Servisní hlášení .....	29
5.3	Instalace trubek pro studenou/teplou vodu.....	11	11.3	Chybová hlášení .....	29
5.4	Instalace zásobníku teplé vody .....	11	11.4	Hlášení nouzového provozu .....	29
5.5	Připojení hadice pro odvod kondenzátu .....	11	11.5	Vrácení parametrů na nastavení z výroby .....	29
5.6	Montáž odtokové trubky na pojistném ventilu.....	11	11.6	Výměna vadných součástí.....	29
5.7	Systém přívodu vzduchu a odvodu spalín .....	11	<b>12</b>	<b>Odstavení z provozu</b> .....	<b>36</b>
5.8	Elektrická instalace .....	12	12.1	Dočasné odstavení z provozu .....	36
<b>6</b>	<b>Ovládání</b> .....	<b>15</b>	12.2	Definitivní odstavení z provozu.....	36
6.1	Koncepce ovládání .....	15	<b>13</b>	<b>Recyklace a likvidace</b> .....	<b>36</b>
6.2	Vyvolání úrovně pro instalatéry .....	15	<b>14</b>	<b>Servis</b> .....	<b>36</b>
6.3	Vyvolání/nastavení diagnostických kódů.....	16	<b>Příloha</b> .....	<b>37</b>	
6.4	Provedení testovacího programu .....	16	<b>A</b>	<b>Úroveň pro instalatéry</b> .....	<b>37</b>
6.5	Vyvolání přehledu dat.....	16	<b>B</b>	<b>Diagnostické kódy</b> .....	<b>38</b>
6.6	Vyvolání stavových kódů .....	16	<b>C</b>	<b>Stavové kódy</b> .....	<b>43</b>
6.7	Provedení kominického režimu (analýza spalování) .....	16	<b>D</b>	<b>Chybové kódy</b> .....	<b>44</b>
<b>7</b>	<b>Uvedení do provozu</b> .....	<b>16</b>	<b>E</b>	<b>Testovací programy</b> .....	<b>52</b>
7.1	Kontrola a úprava topné/plnicí a doplňovací vody .....	16	<b>F</b>	<b>Test pohonů</b> .....	<b>52</b>
7.2	Napouštění topného systému bez proudu.....	17	<b>G</b>	<b>Kódy údržby</b> .....	<b>52</b>
7.3	Zapnutí výrobku .....	17	<b>H</b>	<b>Vratné kódy nouzového provozu</b> .....	<b>53</b>
7.4	Procházení průvodce instalací .....	17	<b>I</b>	<b>Nevratné kódy nouzového provozu</b> .....	<b>53</b>
7.5	Testovací programy a test pohonů .....	18	<b>J</b>	<b>Schéma zapojení</b> .....	<b>55</b>
7.6	Zajištění přípustného tlaku v systému .....	18	<b>K</b>	<b>Kontrola a údržba</b> .....	<b>59</b>
7.7	Napouštění topného systému.....	18	<b>L</b>	<b>Technické údaje</b> .....	<b>60</b>
7.8	Odvzdušnění topného systému .....	18	<b>Rejstřík</b> .....	<b>67</b>	
7.9	Napouštění a odvzdušnění systému teplé vody .....	18			

# 1 Bezpečnost

## 1.1 Použití v souladu s určením

Výrobek je určen jako zdroj tepla pro uza-  
vřené systémy topení a ohřev teplé vody.

Jakékoliv zneužití či nedovolené použití je  
zakázáno.

Použití v souladu s určením obsahuje dále:

- instalace a provoz výrobku pouze spo-  
lečně s příslušenstvím pro přívod vzdu-  
chu a odvod spalin, které je uvedeno v při-  
ložených podkladech a odpovídá typu zaří-  
zení
- používání výrobku při dodržování přílože-  
ných návodů k obsluze, instalaci a údržbě  
výrobku a všech dalších součástí systému
- instalaci a montáž v souladu se schvále-  
ným výrobků a systému
- dodržování všech podmínek prohlídek  
a údržby uvedených v návodech
- instalace při dodržování IP kódu

Za použití v rozporu s určením je považo-  
váno:

- použití výrobku ve vozidlech, jako např.  
mobilheimy nebo obytné vozy. Za vozidla  
se nepovažují takové jednotky, které jsou  
trvale a pevně instalovány (tzv. pevná in-  
stalace).
- použití výrobku v kombinaci s modulem  
**actoSTOR**, ať už v případě výměny nebo  
při nové instalaci
- každé bezprostřední komerční nebo prů-  
myslové využití
- každé jiné použití, než které je popsáno  
v tomto návodu a každé použití, které pře-  
kračuje to, co je zde popsáno

## 1.2 Kvalifikace

Pro zde popsané práce je nutné ukončené  
odborné vzdělání. Instalatér musí prokaza-  
telně disponovat všemi znalostmi, schop-  
nostmi a dovednostmi, které jsou nutné pro  
provádění níže uvedených prací.

Následující práce smějí provádět pouze in-  
stalatéři, kteří mají dostatečnou kvalifikaci:

- Montáž
- Demontáž
- Instalace
- Uvedení do provozu

- Inspekce a údržba
- Oprava
- Odstavení z provozu

- ▶ Postupujte podle aktuálního stavu tech-  
niky.
- ▶ Používejte speciální nářadí.

Osoby s nedostatečnou kvalifikací nesmí  
v žádném případě provádět výše uvedené  
práce.

Tento výrobek nesmějí obsluhovat děti do 8  
let a osoby s omezenými fyzickými, smys-  
lovými či psychickými schopnostmi a dále  
osoby, které nemají s obsluhou takového vý-  
robku zkušenosti, nejsou-li pod dohledem  
nebo nebyly zaškoleny v bezpečné obsluze  
výrobku a jsou si vědomy souvisejících ne-  
bezpečí. Děti si nesmějí s výrobkem hrát.  
Čištění a uživatelskou údržbu nesmějí pro-  
vádět děti, nejsou-li pod dohledem.

## 1.3 Všeobecné bezpečnostní pokyny

Následující kapitoly zprostředkují důležité  
bezpečnostní informace. Seznámení se s tě-  
mito informacemi a jejich dodržování je zá-  
sadní pro odvrácení nebezpečí života, nebez-  
pečí zranění, věcných škod nebo škod na ži-  
votním prostředí.

### 1.3.1 Plyn

Při zápachu plynu:

- ▶ Vyhýbejte se prostorům se zápachem  
plynu.
- ▶ Pokud možno úplně otevřete dveře a okna  
a zajistíte průvan.
- ▶ Zabraňte přítomnosti otevřeného plamene  
(např. zapalovač, zápalky).
- ▶ Nekuřte.
- ▶ Nepoužívejte žádné elektrické vypínače,  
síťové zástrčky, zvonky, telefony a jiná  
domovní hovorová zařízení.
- ▶ Uzavřete hlavní uzávěr plynu.
- ▶ Pokud možno uzavřete plynový kohout  
výrobku.
- ▶ Voláním nebo klepáním varujte obyvatele  
domu.
- ▶ Opusťte okamžitě budovu a zabraňte  
vstupu třetích osob.
- ▶ Z prostoru mimo budovu informujte požár-  
níky, policii a pohotovostní službu plyná-  
renského podniku.

### 1.3.2 Zkapalněný plyn

U vícenásobně obsazených systémů přívodu vzduchu / odvodu spalin vzniká nebezpečí, že se zkapalněný plyn nahromadí v dolní části na zemi.

Je-li výrobek instalován pod úroveň terénu, může se při netěsnostech zkapalněný plyn hromadit.

Aby se zabránilo výbuchu a ohni:

- ▶ Zdroj tepla ve vícenásobně obsazeném systému přívodu vzduchu / odvodu spalin v přetlaku neprovozujte se zkapalněným plynem.
- ▶ Zajistěte, aby zkapalněný plyn v žádném případě nemohl unikat z výrobku a plynového rozvodu.

Aby se zabránilo problémům se zapalováním při špatně odvětrané nádrži na kapalný plyn:

- ▶ Před instalací výrobku se přesvědčte, že je nádrž na kapalný plyn dobře odvětrána.
- ▶ V případě potřeby se obraťte na firmu, která nádrž plnila, nebo na dodavatele zkapalněného plynu.

### 1.3.3 Spaliny

Spaliny mohou způsobit otravu, horké spaliny i popáleniny. Proto nesmí spaliny v žádném případě vystupovat nekontrolovaně.

Při zápachu spalin v budovách:

- ▶ Otevřete úplně všechny přístupné dveře a okna a zajistěte dostatečné větrání.
- ▶ Vypněte výrobek.
- ▶ Zkontrolujte odvod spalin ve výrobku a vedení spalin.

Pro zabránění úniku spalin:

- ▶ Provozujte výrobek pouze s úplně namontovaným potrubím na přívod vzduchu a odvod spalin.
- ▶ S výjimkou krátkodobého spuštění pro kontrolní účely provozujte výrobek pouze s namontovaným a uzavřeným předním krytem.
- ▶ Zajistěte, aby byl sifon kondenzátu pro provoz výrobku vždy naplněný.

- Blokovací výška hladiny u zařízení se sifonem na kondenzát (cizí příslušenství):  $\geq 200$  mm

Aby se těsnění nepoškodila:

- ▶ Pro usnadnění montáže používejte místo tuků výhradně vodu nebo běžné tekuté mýdlo.

### 1.3.4 Přívod vzduchu

Nevhodný nebo nedostatečný spalovací a okolní vzduch může způsobit věcné škody, ale také situace, které ohrožují život.

Aby byl při provozu závislým na vzduchu v místnosti dostatečný přívod spalovacího vzduchu:

- ▶ Zajistěte trvalý a dostatečný přívod vzduchu bez překážek k místu instalace výrobku podle stanovených požadavků na větrání. To platí zejména při obložení ve skříňovém provedení.

Aby se zabránilo korozi na výrobku a v odvodu spalin:

- ▶ Zajistěte, aby přívod spalovacího vzduchu nikdy neobsahoval spreje, rozpouštědla, čisticí prostředky obsahující chlór, barvy, lepidla, sloučeniny čpavku, prach apod.
- ▶ Zajistěte, aby se na místě instalace neskladovaly žádné chemické látky.
- ▶ Chcete-li výrobek instalovat v kadeřnických salónech, natěračských či truhlářských dílnách, čisticích provozech apod., zvolte samostatný instalační prostor, kde vzduch v místnosti technicky neobsahuje žádné chemické látky.
- ▶ Zajistěte, aby spalovací vzduch nebyl přiváděn přes komíny, které byly dříve používány pro provoz s olejovými kotli k vytápění nebo s jinými kotli, které mohly zanést komín sazemi.

### 1.3.5 Elektřina

Síťové připojovací svorky L a N jsou pod proudem!

Aby se zabránilo úrazu elektrickým proudem, před prací na výrobku postupujte následovně:

- ▶ Vypněte výrobek odpojením všech pólů zdrojů proudu (elektrické odpojovací zařízení se vzdáleností kontaktů nejméně 3 mm, např. pojistka nebo výkonový spí-



nač) nebo vytáhněte síťovou zástrčku (pokud je k dispozici).

- ▶ Zajistěte výrobek před opětovným zapnutím.
- ▶ Vyčkejte nejméně 3 minuty, až se vybijí kondenzátory.
- ▶ Zkontrolujte nepřítomnost napětí.

### 1.3.6 Hmotnost

Aby se zabránilo zraněním při přepravě:

- ▶ Výrobek přepravujte minimálně ve dvou osobách.

Aby se zabránilo věcným škodám na vlnité plynové trubce:

- ▶ Kompaktní topný modul nikdy nezavěšujte za vlnitou plynovou trubku.

### 1.3.7 Výbušné a hořlavé látky

Aby se zabránilo výbuchu a ohni:

- ▶ Nepoužívejte výrobek ve skladovacích prostorech s výbušnými a hořlavými látkami (např. benzín, papír, barvy).

### 1.3.8 Vysoké teploty

Aby se zabránilo popáleninám:

- ▶ Na součástech pracujte, až vychladnou.

Aby se zabránilo věcným škodám přenosem tepla:

- ▶ Na přípojkách letujte pouze v případě, že ještě nejsou spojeny s kohouty pro údržbu.

### 1.3.9 Topná voda

Jak nevhodná topná voda, tak vzduch v topné vodě, mohou způsobit věcné škody na výrobku a na okruhu zdroje tepla.

- ▶ Zkontrolujte kvalitu topné vody. (→ Strana 16)
- ▶ Používáte-li v topném systému plastové trubky, které nejsou těsné proti difuzi, zajistěte, aby se do okruhu zdroje tepla nedostal vzduch.

### 1.3.10 Neutralizační zařízení

Aby se zabránilo znečištění odpadních vod:

- ▶ Zkontrolujte, zda je podle vnitrostátních předpisů potřeba instalovat neutralizaci.
- ▶ Dodržujte místní předpisy pro neutralizaci kondenzátu.

### 1.3.11 Mráz

Aby se zabránilo věcným škodám:

- ▶ Neinstalujte výrobek v prostorech ohrožených mrazem.

### 1.3.12 Bezpečnostní zařízení

- ▶ Instalujte nezbytná bezpečnostní zařízení.

## 1.4 Předpisy (směrnice, zákony, vyhlášky a normy)

- ▶ Dodržujte vnitrostátní předpisy, normy, směrnice, nařízení a zákony.

## 2 Pokyny k dokumentaci

- ▶ Bezpodmínečně dodržujte všechny návody k obsluze a instalaci, které jsou připojeny ke komponentám zařízení.
- ▶ Tento návod a veškerou platnou dokumentaci předejte provozovateli zařízení.

Tento návod platí výhradně pro tyto výrobky:

### Výrobek – číslo zboží

VU 10CS/1-5 (N-INT2)	0010024597
VU 15CS/1-5 (N-INT2)	0010024598
VU 20CS/1-5 (N-INT2)	0010024599
VU 25CS/1-5 (N-INT2)	0010024600
VU 30CS/1-5 (N-INT2)	0010024601
VUW 26CS/1-5 (N-INT2)	0010024603
VUW 32CS/1-5 (N-INT2)	0010024604

Následující výrobky je možné přestavit na provoz se zkapalněným plynem:

### Výrobek – číslo zboží

VU 10CS/1-5 (N-INT2)	0010024597
VU 15CS/1-5 (N-INT2)	0010024598
VU 20CS/1-5 (N-INT2)	0010024599
VU 25CS/1-5 (N-INT2)	0010024600
VU 30CS/1-5 (N-INT2)	0010024601
VUW 26CS/1-5 (N-INT2)	0010024603
VUW 32CS/1-5 (N-INT2)	0010024604

Tento návod k obsluze platí výhradně pro:

- Česká republika

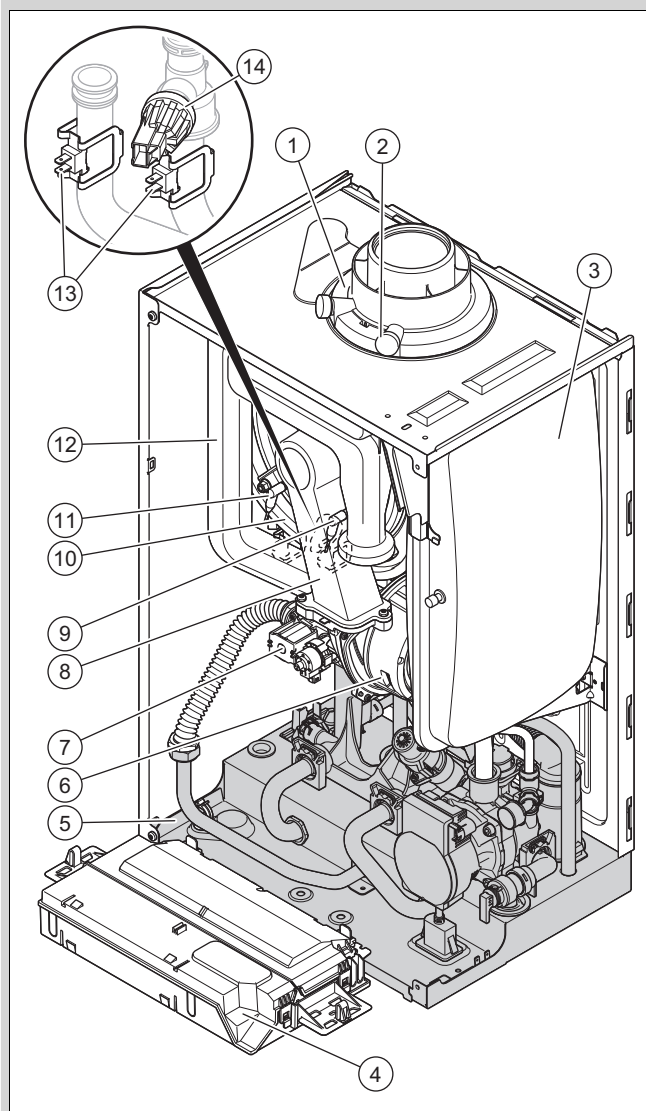
## 3 Popis výrobku

### 3.1 Technologie Sitherm Pro™

Nově zavedená inteligentní regulace spalování založená na adaptivní optimalizaci spalování Siemens Sitherm Pro™.

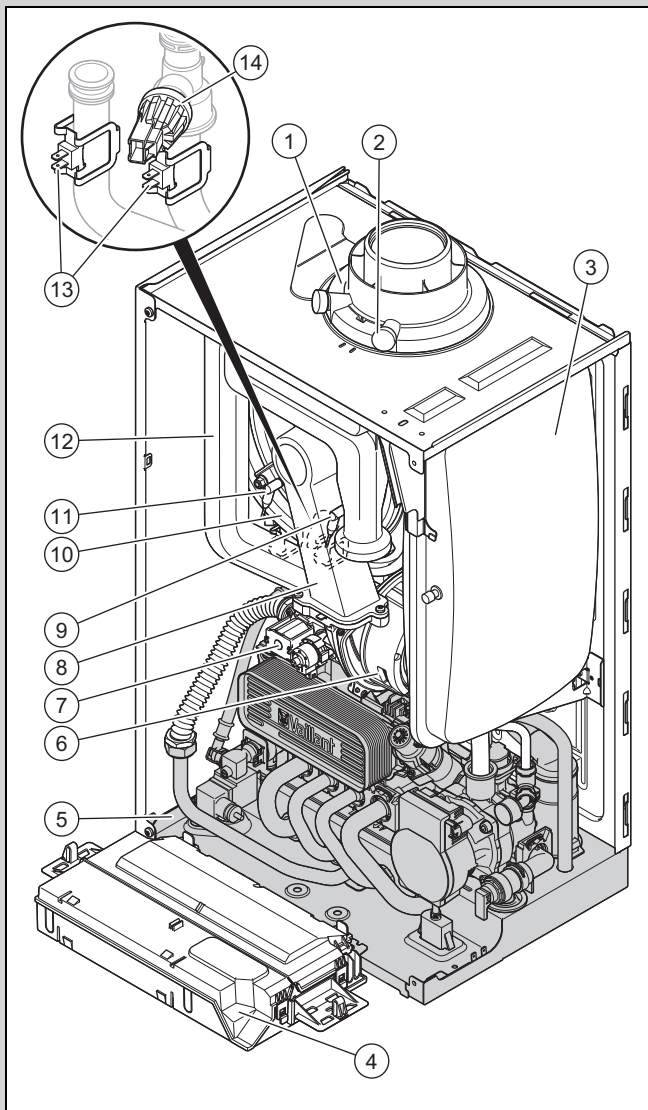
### 3.2 Konstrukce výrobku

**Platnost:** Výrobek bez integrovaného ohřevu teplé vody



- |   |  |    |                        |
|---|--|----|------------------------|
| 1 | Přípojka přívodu vzduchu a odvodu spalin | 8  | Kompaktní topný modul  |
| 2 | Měřicí hrdlo odvodu spalin               | 9  | Regulační elektroda    |
| 3 | Expanzní nádoba                          | 10 | Výměník tepla          |
| 4 | Spínací skříňka                          | 11 | Zapalovací elektroda   |
| 5 | Hydraulický blok                         | 12 | Trubka přívodu vzduchu |
| 6 | Ventilátor                               | 13 | Teplotní čidlo         |
| 7 | Plynová armatura                         | 14 | Snímač tlaku vody      |

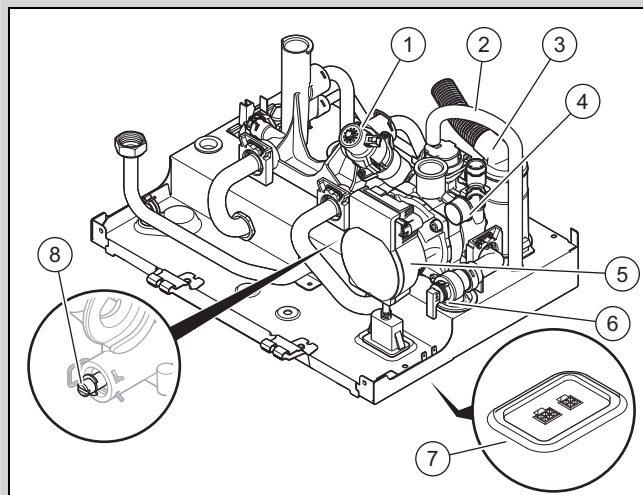
**Platnost:** výrobek s integrovaným ohřevem teplé vody



- |   |  |    |                        |
|---|--|----|------------------------|
| 1 | Přípojka přívodu vzduchu a odvodu spalin | 8  | Kompaktní topný modul  |
| 2 | Měřicí hrdlo odvodu spalin               | 9  | Regulační elektroda    |
| 3 | Expanzní nádoba                          | 10 | Výměník tepla          |
| 4 | Spínací skříňka                          | 11 | Zapalovací elektroda   |
| 5 | Hydraulický blok                         | 12 | Trubka přívodu vzduchu |
| 6 | Ventilátor                               | 13 | Teplotní čidlo         |
| 7 | Plynová armatura                         | 14 | Snímač tlaku vody      |

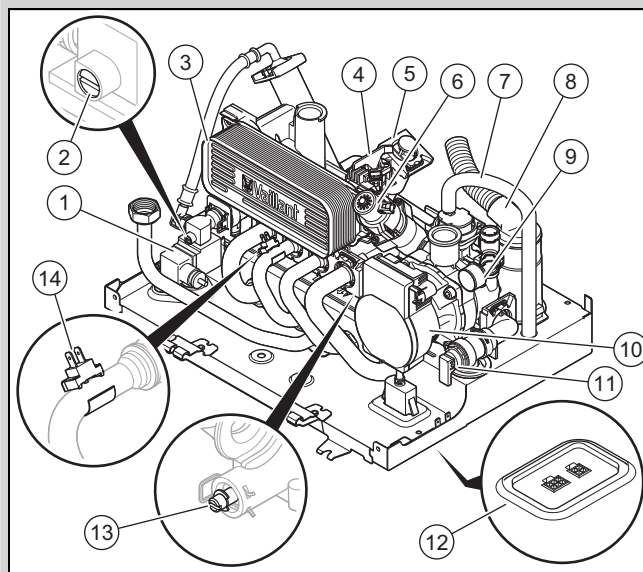
### 3.3 Konstrukce hydraulického bloku výrobku

**Platnost:** Výrobek bez integrovaného ohřevu teplé vody



- |   |                             |   |                         |
|---|-----------------------------|---|-------------------------|
| 1 | Trojcestný přepínací ventil | 5 | Vysoce výkonné čerpadlo |
| 2 | Odvzdušňovací hadice        | 6 | Pojistný ventil         |
| 3 | Odvod kondenzátu            | 7 | Zasouvací patice        |
| 4 | Manometr                    | 8 | Přepouštěcí ventil      |

**Platnost:** výrobek s integrovaným ohřevem teplé vody






- |   |   |    |                         |
|---|---|----|-------------------------|
| 1 | Napouštěcí zařízení                     | 7  | Odvzdušňovací hadice    |
| 2 | Nastavovací šroub napouštěcího zařízení | 8  | Odvod kondenzátu        |
| 3 | Sekundární výměník tepla                | 9  | Manometr                |
| 4 | Snímač průtoku vody oběžného kola       | 10 | Vysoce výkonné čerpadlo |
| 5 | Omezovač průtočného množství            | 11 | Pojistný ventil         |
| 6 | Trojcestný přepínací ventil             | 12 | Zasouvací patice        |
|   |   | 13 | Přepouštěcí ventil      |
|   |   | 14 | Snímač výstupní teploty |


### 3.4 Sériové číslo

Sériové číslo je uvedeno na spodní straně předního krytu a na typovém štítku.

### 3.5 Typový štítek

Typový štítek je z výroby na horní straně zařízení a na zadní straně spínací skříňky. Údaje, které zde nejsou uvedeny, najdete ve speciálních kapitolách.

Údaj	Význam
	Přečtěte si návod!
Např. VC, VU, VM, VHR	Výrobek bez integrovaného ohřevu teplé vody (kotel)
Např. VCW, VUW, VMW	Výrobek s integrovaným ohřevem teplé vody (kombinovaný kotel)
10 - 43	Jmenovitý tepelný výkon
C	Kondenzační kotel
S	Výměník tepla z nerezové oceli
F	ExtraCondense, výměník tepla z nerezové oceli
/1	Generace výrobku
-5	Vybavení výrobku
Např. N, E	Skupina plynů
Např. AL / BA / HR / XK / ME / HU / RO / RS / SI / SK / TR	Země určení
<b>ecoTEC plus</b>	Marketingový název
Např. I2N, 2N, G20/G25 – 20 mbar (2,0 kPa) Např. I2H, 2H, I2HS G20/G25.1 – 20 mbar (2,0 kPa)	Skupina plynů z výroby a tlak připojení plynu
Kat.	Kategorie plynového kotle
Type	Zařízení typu
PMS	Povolený provozní tlak topný provoz
P <sub>nw</sub> (pouze u kotle)	Maximální výstupní výkon
PMW (pouze u kombinovaného kotle)	Povolený provozní tlak ohřev teplé vody
D (pouze u kombinovaného kotle)	Specifický průtok teplá voda
DSN	Kód zařízení
NOx-clas.	Třída NOx (produkce oxidu dusnatého)
T <sub>max</sub>	Maximální výstupní teplota
V	Síťové napětí
Hz	Kmitočet sítě
W	Maximální elektrický příkon
IP	Krytí
	Topný režim
	Teplá voda
P <sub>n</sub>	Rozsah jmenovitého tepelného výkonu (80/60 °C)

Údaj	Význam
P <sub>nc</sub>	Rozsah jmenovitého tepelného výkonu kondenzační (50/30 °C)
Q <sub>n</sub>	Rozsah tepelného zatížení
Q <sub>nw</sub>	Rozsah tepelného zatížení ohřev teplé vody
	Čárový kód se sériovým číslem 3. až 6. číslice = datum výroby (rok/týden) 7. až 16. číslice = číslo výrobku

### 3.6 Označení CE



Označením CE se dokládá, že výrobky podle prohlášení o shodě splňují základní požadavky příslušných směrnic.

Prohlášení o shodě je k nahlédnutí u výrobce.

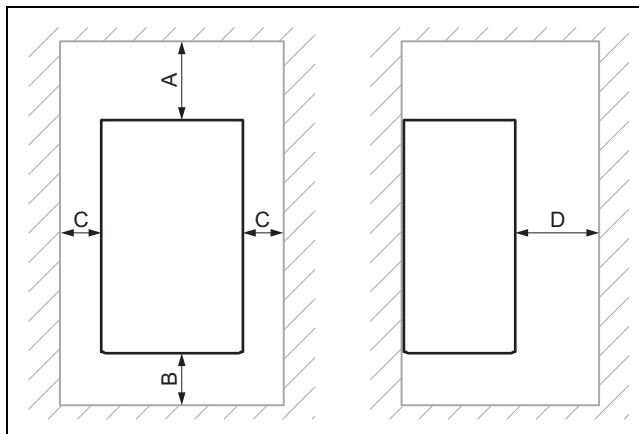
## 4 Montáž

### 4.1 Kontrola rozsahu dodávky

- Zkontrolujte úplnost a neporušenost dodávky.

Počet	Označení
1	Závěsný plynový kotel
1	Závěsná lišta
1	Sáček s odtokovou trubicou a šroubením pro pojistný ventil
2	Sáček s drobnými součástmi
1	Hadice pro odvod kondenzátu
1	Příslušná dokumentace

### 4.2 Minimální vzdálenosti

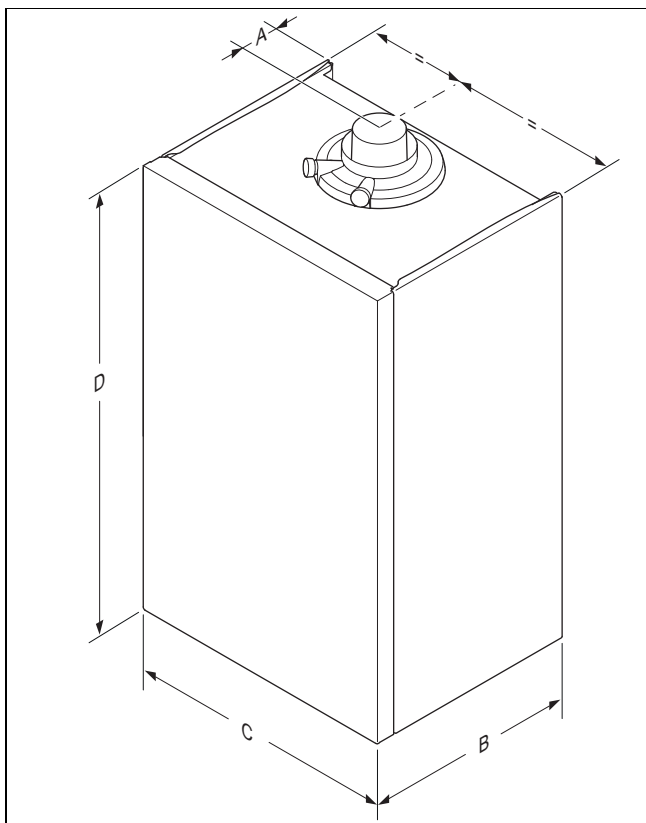


	Minimální vzdálenost
A	Přívod vzduchu a odvod spalin ø 60/100 mm: 248 mm Přívod vzduchu a odvod spalin ø 80/80 mm: 220 mm Přívod vzduchu a odvod spalin ø 80/125 mm: 276 mm
B	160 mm
C	50 mm



Minimální vzdálenost	
D	500 mm

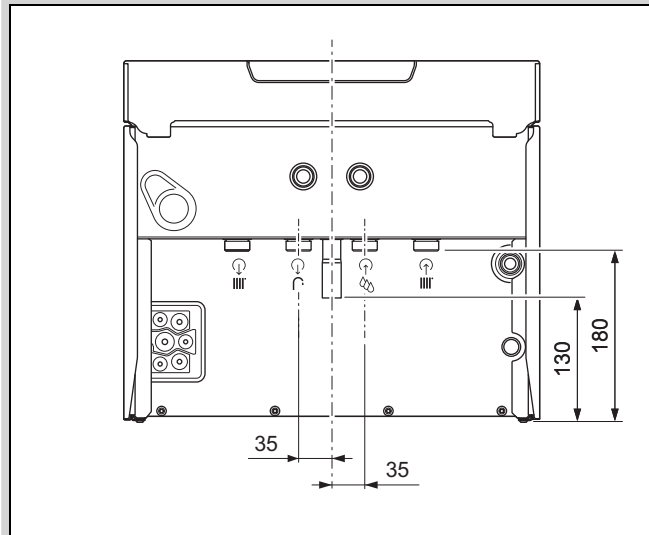
#### 4.3 Rozměry výrobku



#### Rozměry

	A	B	C	D
VU 10	125 mm	348 mm	440 mm	720 mm
VU 15	125 mm	348 mm	440 mm	720 mm
VU 20	125 mm	348 mm	440 mm	720 mm
VU 25	125 mm	348 mm	440 mm	720 mm
VU 30	125 mm	348 mm	440 mm	720 mm
VUW 26	125 mm	348 mm	440 mm	720 mm
VUW 32	125 mm	348 mm	440 mm	720 mm

**Platnost:** výrobek s integrovaným ohřevem teplé vody



#### 4.4 Použití montážní šablony

1. Použijte montážní šablonu pro stanovení vrtných otvorů, proražení a pro odečtení všech nutných vzdáleností.
2. Při současné instalaci kotle k vytápění se zásobníkem teplé vody (VIH Q 75/2 B nebo VIH QL 75/2 B) a distančního rámu, použijte montážní šablonu distančního rámu.

#### 4.5 Zavěšení výrobku

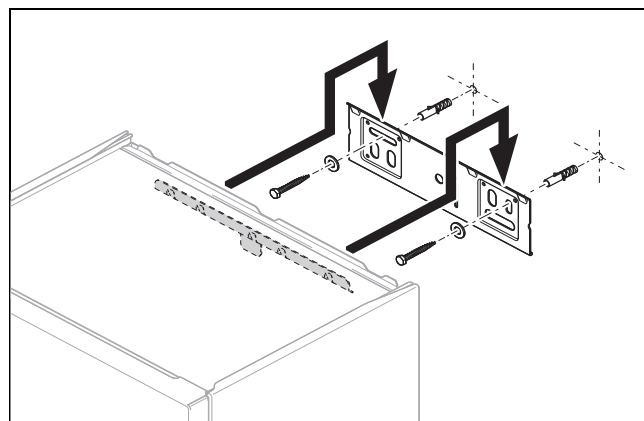
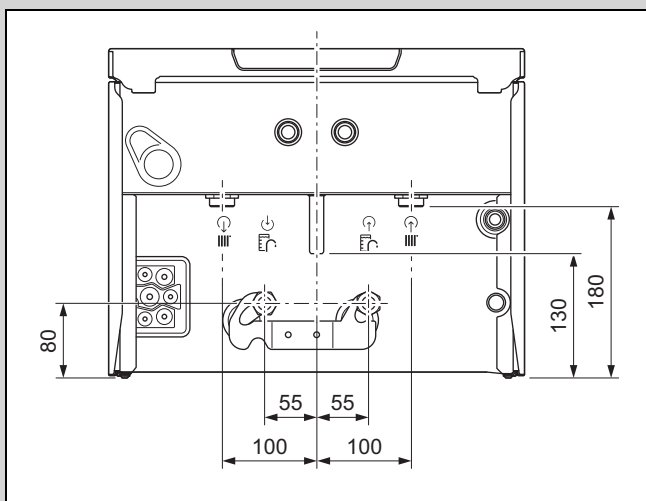
1. Zajistěte dostatečnou nosnost stěny nebo závěsného zařízení, např. samostatný stojan.
2. Upevněte držák zařízení schváleným upevňovacím materiálem.



#### Pokyn

Použijte vhodný upevňovací materiál podle stavu stěny na místě pro nosnost 100 kg. Připojený upevňovací materiál je vhodný pouze pro stěny z betonu a masivního kamene.

**Platnost:** Výrobek bez integrovaného ohřevu teplé vody



3. Zavěste výrobek na držák zařízení.

## 5 Instalace



### Nebezpečí!

**Nebezpečí opaření a/nebo nebezpečí věcných škod v důsledku neodborné instalace a unikající vody!**

Mechanické pnutí v připojovacím potrubí může způsobit netěsnosti.

- ▶ Namontujte připojovací vedení bez napětí.



### Pozor!

**Riziko věcných škod způsobených zkouškou těsnosti plynu!**

Zkoušky těsnosti plynu mohou při zkušebním tlaku > 11 kPa (110 mbar) způsobit škody na plynové armatuře.

- ▶ Přivádíte-li při zkouškách těsnosti plynu ve výrobku tlak i do plynového rozvodu a plynové armatury, používejte max. zkušební tlak 11 kPa (110 mbar).
- ▶ Nemůžete-li zkušební tlak omezit na 11 kPa (110 mbar), zavřete před zkouškou těsnosti plynu uzavírací kohout instalovaný před výrobkem.
- ▶ Zavřete-li při zkouškách těsnosti plynu uzavírací kohout instalovaný před výrobkem, pak před jeho otevřením uvolněte tlak v plynovém rozvodu.



### Pozor!

**Riziko věcných škod při změnách již připojených trubek!**

- ▶ Připojovací trubky formujte pouze v případě, že ještě nejsou připojeny k výrobku.



### Pozor!

**Riziko věcných škod nečistotami v potrubí!**

Zbytky po svařování, zbytky těsnění, nečistoty nebo jiné pozůstatky v potrubí mohou výrobek poškodit.

- ▶ Před instalací výrobku topný systém důkladně propláchněte.

## 5.1 Předpoklady

### 5.1.1 Použití správného druhu plynu

Špatný druh plynu může způsobit vypnutí výrobku v důsledku závady. Ve výrobku mohou vznikat zvuky při zapalování a spalování.

- ▶ Používejte výhradně druh plynu uvedený na typovém štítku.

### 5.1.2 Pokyny pro skupinu plynu

Výrobek je ve stavu při dodání přednastaven pro provoz se skupinou plynů, která je uvedena na typovém štítku.

Máte-li výrobek, který je přednastaven pro provoz na zemní plyn, musíte jej přestavět pro provoz se zkapalněným plynem.

### 5.1.3 Základní práce pro instalaci

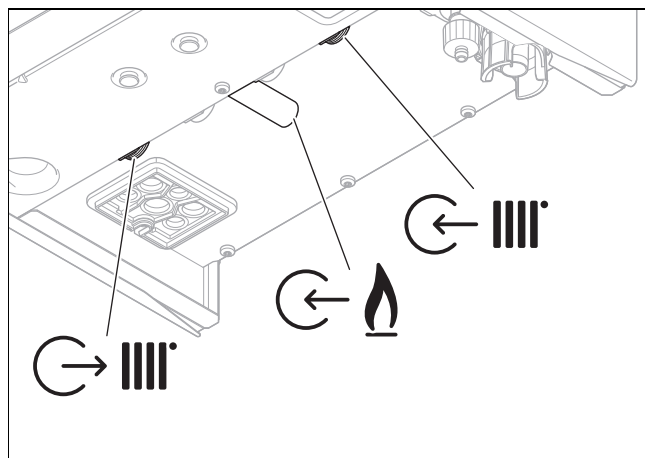
1. Instalujte plynový uzavírací kohout na přívodu plynu.
2. Přesvědčte se, že je příslušný plynoměr vhodný pro požadovaný průtok plynu.
3. Podle schválených technických předpisů vypočítejte, jestli kapacita namontované expanzní nádoby postačuje pro objem soustavy.

#### Výsledek:

Kapacita je nedostatečná

- ▶ Co nejdříve k výrobku instalujte přídatnou expanzní nádobu.
4. Namontujte odtokovou výlevku se sifonem pro odtok kondenzátu a odfukovací trubku pojistného ventilu. Odtokové potrubí instalujte co nejkratší a se spádem k odtokové výlevce.
  5. Volné trubky vystavené působení prostředí izolujte pro ochranu před mrazem vhodným izolačním materiálem.
  6. Před instalací všechna přívodní vedení důkladně propláchněte.
  7. Instalujte napouštěcí zařízení mezi potrubí studené vody a výstupem do topení.

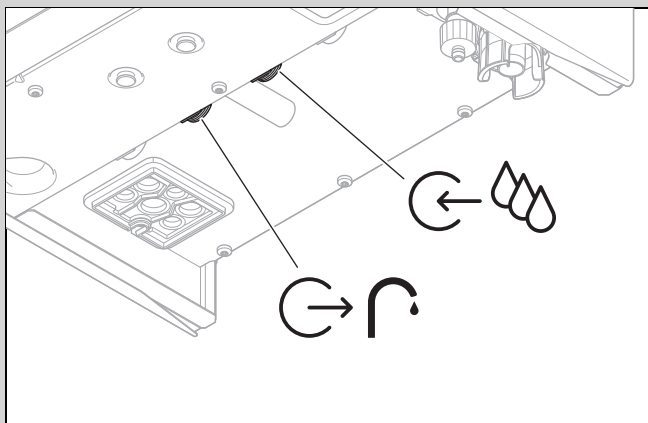
### 5.2 Instalace trubek pro plyn a výstup do topení a vstup z topení



1. K plynové přípojce připojte bez pnutí plynovou trubku.
2. Před uvedením do provozu plynovou trubku odvědušněte.
3. V souladu s normami instalujte trubku pro výstup do topení a vstup z topení.
4. Zkontrolujte těsnost celé plynové trubky.

### 5.3 Instalace trubek pro studenou/teplou vodu

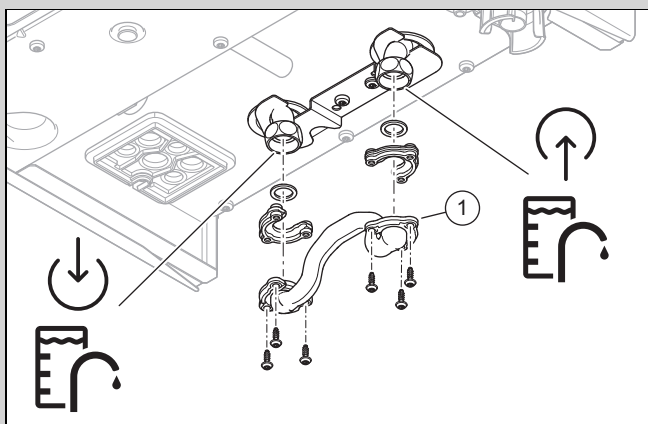
**Platnost:** výrobek s integrovaným ohřevem teplé vody



- Instalujte trubky pro studenou/teplou vodu v souladu s normou.

### 5.4 Instalace zásobníku teplé vody

**Platnost:** výrobek s připojeným zásobníkem teplé vody



1. Demontujte obtok zásobníku (1) mezi výstupem a vstupem zásobníku.
2. V souladu s normami instalujte výstup a vstup zásobníku.

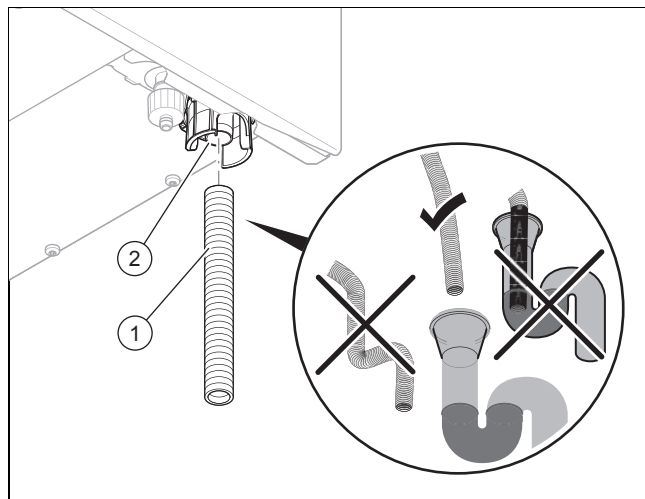
### 5.5 Připojení hadice pro odvod kondenzátu



**Nebezpečí!**  
**Nebezpečí ohrožení života při úniku spalin!**

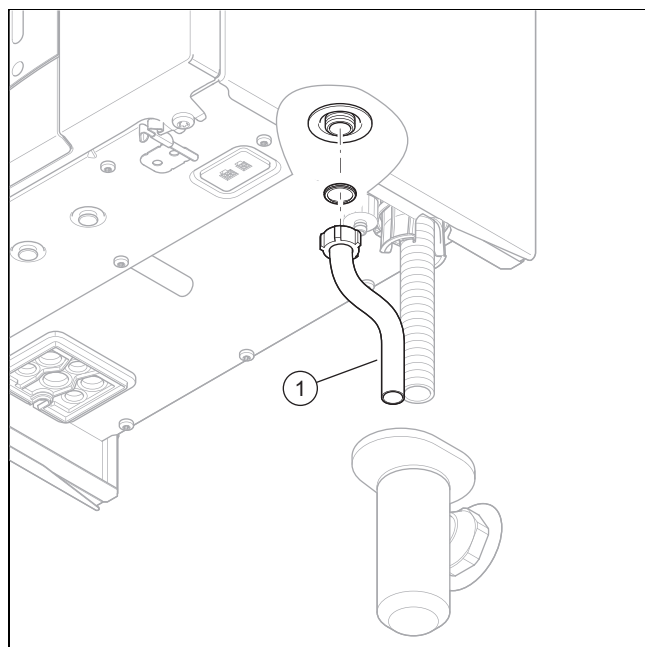
Hadice sifonu pro odvod kondenzátu nesmí být těsně spojena s kanalizačním potrubím, protože jinak by mohl být vnitřní sifon kondenzátu odsát a spaliny by mohly unikat.

- Hadici pro odvod kondenzátu nechte končit nad kanalizačním potrubím.



1. Napust'te sifon kondenzátu. (→ Strana 19)
2. Nainstalujte hadici pro odvod kondenzátu (1) na sifon (2) tak, jak je zobrazeno na obrázku, a na potrubí k odvodu kondenzátu použijte pouze trubky z materiálu odolného proti kyselinám (např. plast).

### 5.6 Montáž odtokové trubky na pojistném ventilu



1. Instalujte odtokovou trubku (1) pro pojistný ventil tak, aby nepřekážela při montáži a demontáži sifonu.
2. Zajistěte, aby byl vidět konec trubky a unikající voda nebo pára nezranila žádné osoby a nemohly být poškozeny žádné elektrické součásti.

### 5.7 Systém přívodu vzduchu a odvodu spalin

#### 5.7.1 Montáž a připojení přívodu vzduchu a odvodu spalin

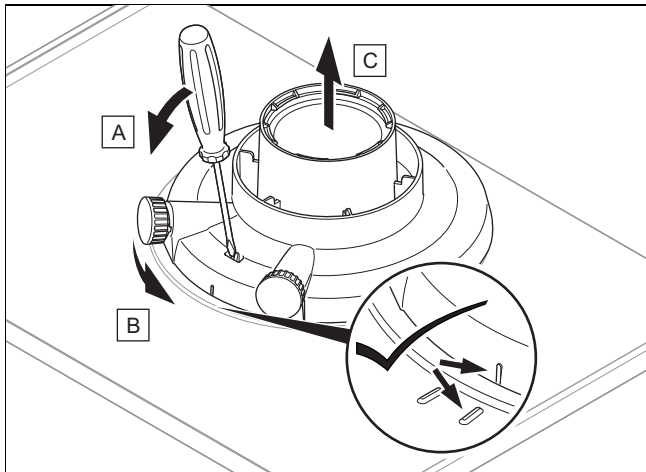
1. Použitelný přívod vzduchu a odvod spalin je uveden v příloženém návodu k montáži přívodu vzduchu a odvodu spalin.

**Podmínka:** Instalace ve vlhkých prostorech

- ▶ Výrobek bezpodmínečně připojte k systému přívodu vzduchu / odvodu spalin nezávislému na vzduchu v místnosti. Spalovací vzduch nesmí být odebírán z místa montáže.
- ▶ Přívod vzduchu a odvod spalin namontujte podle návodu k montáži.

## 5.7.2 Výměna standardního přípojovacího kusu pro přívod vzduchu a odvod spalin podle potřeby

### 5.7.2.1 Demontáž standardní přípojky pro přívod vzduchu a odvod spalin

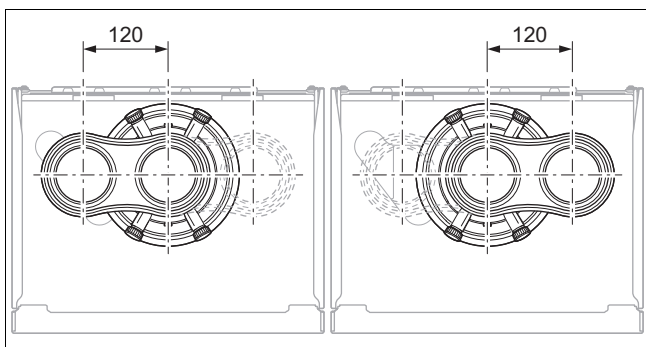


### 5.7.2.2 Montáž přípojovacího kusu pro přívod vzduchu / odvod spalin $\varnothing$ 60/100 mm nebo $\varnothing$ 80/125 mm

1. Demontujte standardní přípojku pro přívod vzduchu a odvod spalin. (→ Strana 12)
2. Nasadte alternativní přípojovací kus. Dbejte přitom na západky.
3. Otočte standardní přípojovací kus ve směru hodinových ručiček, až zapadne.

### 5.7.2.3 Montáž přípojovacího kusu oddělený přívod vzduchu / odvod spalin $\varnothing$ 80/80 mm

1. Demontujte standardní přípojku pro přívod vzduchu a odvod spalin. (→ Strana 12)



2. Nasadte alternativní přípojovací kus. Přípojka pro přívod vzduchu může směřovat vlevo nebo vpravo. Dbejte přitom na západky.
3. Otočte přípojovací kus ve směru hodinových ručiček, až zapadne.

## 5.8 Elektrická instalace

Elektroinstalaci smí provádět pouze specializovaný elektrikář.

Výrobek musí být uzemněn.



### Nebezpečí!

#### Nebezpečí úrazu elektrickým proudem!

Síťové přípojovací svorky L a N jsou trvale pod proudem:

- ▶ Vypněte výrobek odpojením všech pólů zdrojů proudu (elektrické odpojovací zařízení se vzdáleností kontaktů nejméně 3 mm, např. pojistka nebo výkonový spínač).
- ▶ Zajistěte výrobek před opětovným zapnutím.
- ▶ Vyčkejte nejméně 3 minuty, až se vybijí kondenzátory.
- ▶ Zkontrolujte nepřítomnost napětí.

### 5.8.1 Všeobecné informace k připojení kabelů



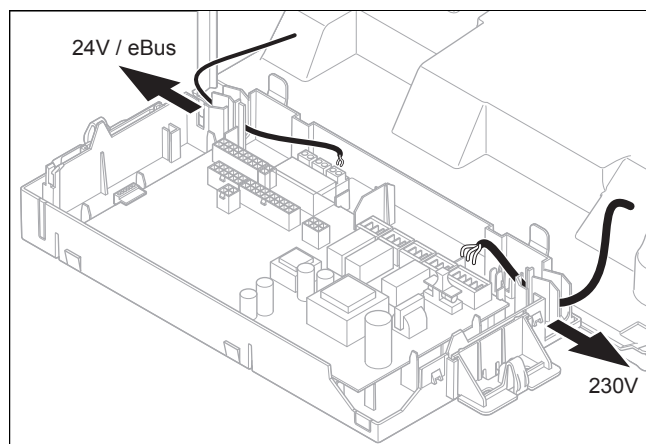
#### Pozor!

#### Riziko věcných škod způsobených neodbornou instalací!

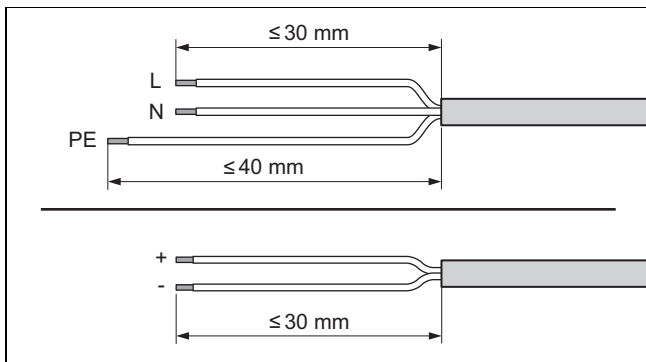
Neodborné zapojení na konektorových svorkách může zničit elektroniku.

- ▶ Na svorky sběrnice eBUS (+/-) nepřipojujte síťové napětí.
- ▶ Přípojovací kabel připojte výhradně na příslušné označené svorky!

1. Přípojovací kabely připojovaných komponent vedte kabelovými průchodkami vlevo na spodní straně výrobku.
2. Dbejte na to, aby byla kabelová průchodka řádně nasazená a kabely řádně protažené.
3. Dbejte na to, aby kabelové průchodky obepínaly přípojovací kabely těsně a bez viditelné mezery.
4. Použijte odlehčení v tahu.
5. Podle potřeby přípojovací kabely zkratťe.

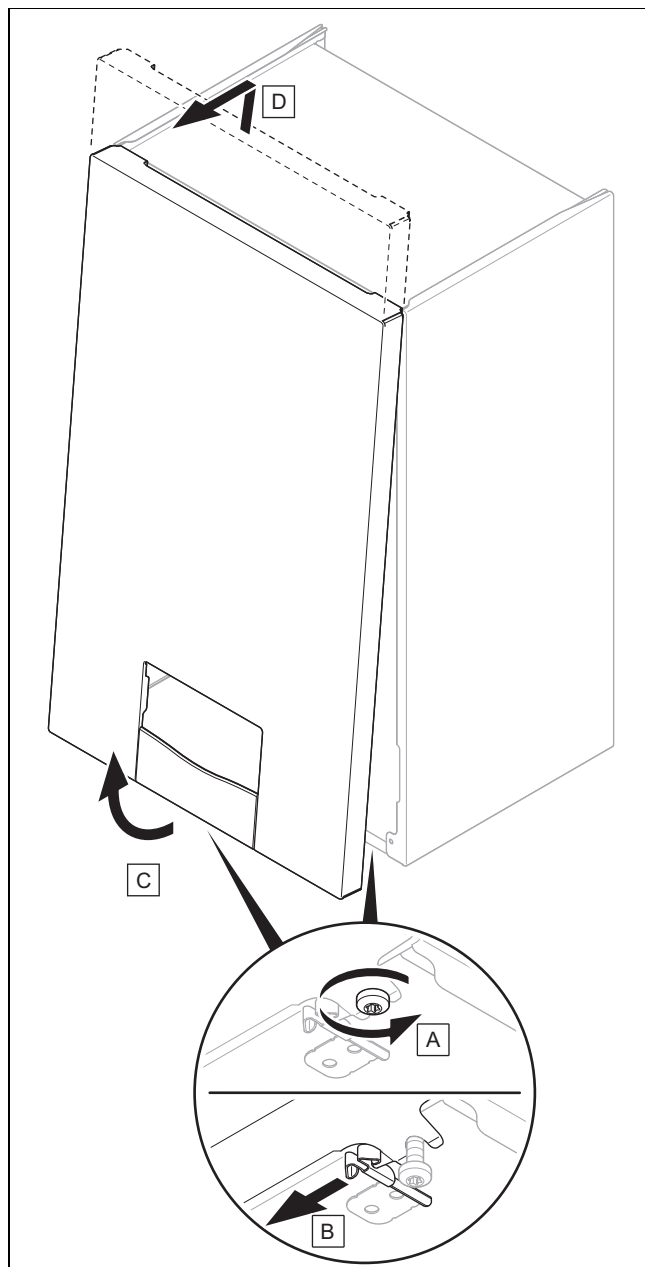


6. Instalujte řádně přípojovací kabel příslušných komponent ve spínací skřínce.



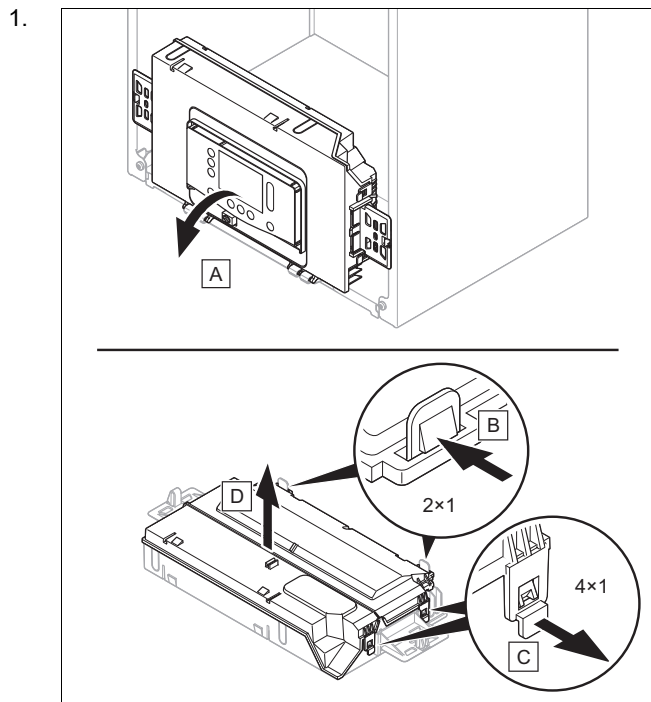
7. Odstraňte obal flexibilního kabelu, jak je znázorněno na obrázku. Dbejte přitom na to, abyste nepoškodili izolaci jednotlivých vodičů.
8. Izolujte vnitřní žíly jen tak, aby bylo možné vytvořit stabilní spoje.
9. Aby nedocházelo ke zkratům při uvolnění jednotlivých vodičů, namontujte na izolované konce vodičů koncové objímky.
10. Na připojovací kabely našroubujte příslušné konektory.
11. Zkontrolujte, zda jsou všechny vodiče mechanicky pevně uchyceny ve svorkách konektoru. Příp. je opravte.
12. Konektor zasuňte na příslušnou pozici desky plošných spojů. (→ Strana 55)

## 5.8.2 Demontáž předního krytu



1. Povolte dva šrouby na levé a pravé spodní straně výrobku, ale šrouby úplně nevyšroubujte.
2. Demontujte přední kryt, jak je znázorněno na obrázku.

### 5.8.3 Otevření spínací skříňky



2. Dbejte na to, abyste spínací skříňku nezatížili.

### 5.8.4 Připojení k síti

#### 5.8.4.1 Připojení výrobku pomocí síťové zástrčky

1. Pro síťový připojovací kabel, který je do výrobku veden kabelovou průchodkou, použijte normovaný, flexibilní třípramenný kabel.
2. Připojte síťový připojovací kabel na pozici *X1* desky plošných spojů. (→ Strana 55)
3. Dbejte na správnou montáž při instalaci síťového připojovacího kabelu. (→ Strana 34)
4. Zajistěte, aby napětí sítě mělo hodnotu 230 V.
5. Na síťový připojovací kabel namontujte vhodnou bezpečnostní vidlici.
6. Připojte výrobek prostřednictvím síťové zástrčky.
7. Dbejte na to, aby byla síťová zástrčka po instalaci stále přístupná.

#### 5.8.4.2 Připojení výrobku pomocí pevné přípojky

1. Pro síťový připojovací kabel, který je do výrobku veden kabelovou průchodkou, použijte normovaný, flexibilní třípramenný kabel.
2. Připojte síťový připojovací kabel na pozici *X1* desky plošných spojů. (→ Strana 55)
3. Dbejte na správnou montáž při instalaci síťového připojovacího kabelu. (→ Strana 34)
4. Zajistěte, aby napětí sítě mělo hodnotu 230 V.
5. Namontujte vhodnou odbočnou krabici.
6. Propojte síťový připojovací kabel a kabel domovní instalace uvnitř odbočné krabice.
7. Dbejte na to, aby byl kabel domovní instalace připojený k elektrickému odpojovacímu zařízení se vzdáleností kontaktů nejméně 3 mm (např. pojistka nebo výkonový spínač).

### 5.8.4.3 Připojení výrobku ve vlhkém prostředí



#### Nebezpečí!

#### Nebezpečí úrazu elektrickým proudem!

Instalujete-li výrobek v prostorech s vlhkostí, např. v koupelně, dodržujte schválené vnitřní technické předpisy pro elektroinstalaci. Používáte-li příp. připojovací kabel s bezpečnostní vidlicí namontovaný z výroby, vzniká nebezpečí úrazu elektrickým proudem.

- ▶ Při instalaci ve vlhkých prostorech nikdy nepoužívejte příp. připojovací kabel s bezpečnostní vidlicí namontovaný z výroby.
- ▶ Připojte výrobek pomocí pevné přípojky a elektrického odpojovacího zařízení se vzdáleností kontaktů nejméně 3 mm (např. pojistky nebo výkonové spínače).

1. Pro síťový připojovací kabel, který je do výrobku veden kabelovou průchodkou, použijte normovaný, flexibilní třípramenný kabel.
2. Připojte síťový připojovací kabel na pozici *X1* desky plošných spojů. (→ Strana 55)
3. Dbejte na správnou montáž při instalaci síťového připojovacího kabelu. (→ Strana 34)
4. Zajistěte, aby napětí sítě mělo hodnotu 230 V.
5. Namontujte vhodnou odbočnou krabici.
6. Propojte síťový připojovací kabel a kabel domovní instalace uvnitř odbočné krabice.
7. Dodržujte potřebnou přípojku na straně odvodu spalin na systém přívodu vzduchu / odvodu spalin nezávislý na vzduchu v místnosti. (→ Strana 11)

### 5.8.5 Připojení regulátoru

1. Připojte kabely. (→ Strana 12)
2. Dodržujte schéma zapojení. (→ Strana 55)

**Podmínka:** Regulátor na eBUS

- ▶ Připojte regulátor k přípojce *BUS*.
- ▶ Přemostěte přípojku  $24 V = RT (X100)$ , není-li přemostění vytvořeno.

**Podmínka:** Nízkonapěťový regulátor (24 V)

- ▶ Odstraňte můstek a připojte regulátor k přípojce  $24 V = RT (X100)$ .

**Podmínka:** Maximální termostat podlahové vytápění

- ▶ Odstraňte můstek a připojte maximální termostat k přípojce *Burner off*.
3. Nastavte pro víceokruhový regulátor **D.018 z Eco** (čerpadlo v přerušovaném provozu) na **Komfort** (čerpadlo v trvalém provozu). (→ Strana 22)

### 5.8.6 Modulbox, instalace multifunkčního modulu a doplňkových komponent

1. Nainstalujte Modulbox pro multifunkční modul (volitelná deska plošných spojů) ve výrobku (→ Návod k instalaci Modulboxu).
2. Připojte multifunkční modul na desku plošných spojů výrobku (→ Návod k instalaci multifunkčního Modulboxu).
3. Připojte doplňkové komponenty k multifunkčnímu modulu (→ Návod k instalaci Modulboxu).
4. Konfigurujte příslušnou požadovanou funkci pomocí diagnostických kódů. (→ Strana 22)

### 5.8.7 Instalace komunikační jednotky

- ▶ Instalujte komunikační jednotku (→ Návod k instalaci komunikační jednotky).

### 5.8.8 Použití přídavného relé

1. Na integrované přídavné relé přímo připojte další komponentu prostřednictvím připojení *Opt.* (šedý konektor) na desce plošných spojů.
2. Připojte kabely. (→ Strana 12)
3. Pro uvedení připojené komponenty do provozu zvolte v diagnostickém kódu **D.026** komponentu. (→ Strana 16)

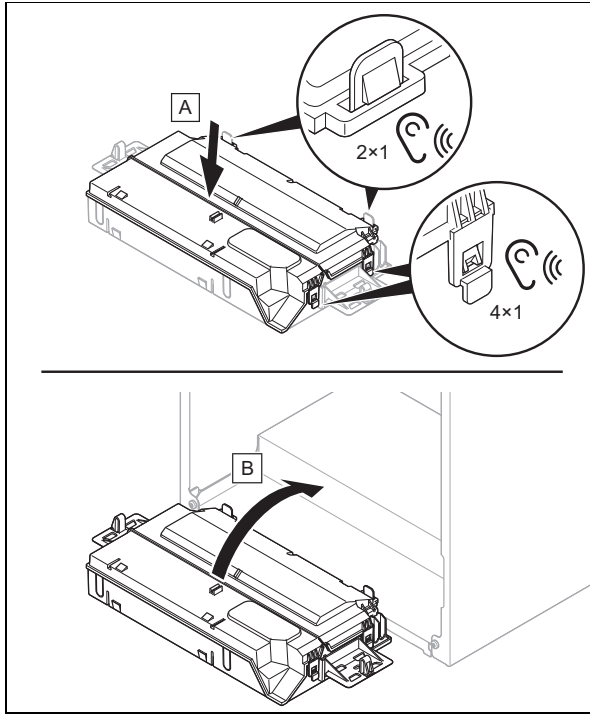
### 5.8.9 Instalace cirkulačního čerpadla

**Platnost:** výrobek s integrovaným ohřevem teplé vody  
NEBO výrobek s připojeným zásobníkem teplé vody

**Podmínka:** Regulátor připojen

- ▶ Připojte kabely. (→ Strana 12)
- ▶ Připojovací kabel 230 V spojte s konektorem pozice *X13* a konektor zasuňte do pozice.
- ▶ Pokud je již pozice *X13* obsazená, připojte cirkulační čerpadlo k *X16*.
- ▶ Pokud jsou již pozice *X13* a *X16* obsazené, připojte cirkulační čerpadlo k multifunkčnímu modulu (volitelná deska plošných spojů). (→ Strana 15)
- ▶ Propojte vedení externího tlačítka se svorkami *1 (OT)* a *6 (FB)* konektoru *X41* přibaleného u regulátoru.
- ▶ Připojte konektor na pozici *X41* desky plošných spojů.

### 5.8.10 Uzavření spínací skříňky

1. 
2. Dbejte na to, aby byly správně namontované držáky na pravé a levé straně spínací skříňky.

## 6 Ovládání



### 6.1 Koncepce ovládání

Koncepce ovládání, ovládání výrobku a možnosti zobrazení a nastavení úrovně pro provozovatele jsou popsány v návodu k obsluze.

Přehled možností zobrazení a nastavení úrovně pro instalatéry je uveden v tabulce úrovně pro instalatéry v příloze.

Úroveň pro instalatéry (→ Strana 37)



### 6.2 Vyvolání úrovně pro instalatéry

1. Přejděte k **HLAVNÍ MENU** → **NASTAVENÍ** → **Úroveň pro instalatéry** a potvrďte pomocí .
2. Nastavte kód úrovně pro instalatéry a potvrďte pomocí .
  - Kód úrovně pro instalatéry: 17



#### 6.2.1 Opuštění úrovně pro instalatéry

- ▶ Stiskněte .
- ◀ Zobrazí se základní zobrazení.




### 6.3 Vyvolání/nastavení diagnostických kódů

1. Vyvolejte úroveň pro instalatéry. (→ Strana 15)
2. Přejděte k položce menu **Diagnostické kódy**.
3. Pomocí rolovací lišty zvolte požadovaný diagnostický kód.
4. Potvrďte stisknutím .
5. Pomocí rolovací lišty zvolte požadovanou hodnotu pro diagnostický kód.  
Diagnostické kódy (→ Strana 38)
6. Potvrďte stisknutím .
7. Pro nastavení dalších diagnostických kódů opakujte podle potřeby pracovní kroky 2 až 6.

#### 6.3.1 Opuštění diagnostických kódů

1. Stiskněte .
2. Stiskněte   
◁ Zobrazí se základní zobrazení.

### 6.4 Provedení testovacího programu

1. Vyvolejte úroveň pro instalatéry. (→ Strana 15)
2. Přejděte k položce menu **Testovací programy**.
3. Pomocí rolovací lišty zvolte požadovaný testovací program.  
Testovací programy (→ Strana 52)
4. Potvrďte stisknutím   
◁ Testovací program se spustí a proběhne.  
◁ Když jste zvolili testovací program **P.001**, potom nejdříve nastavte požadované zatížení a potvrďte .
5. Zatímco testovací program probíhá, stiskněte v případě potřeby  pro zobrazení **Přehled údajů**.
6. V případě potřeby zvolte další testovací program.





### 6.5 Vyvolání přehledu dat

- ▶ Přejděte k **HLAVNÍ MENU** → **NASTAVENÍ** → **Úroveň pro instalatéry** → **Přehled údajů**.  
◁ Na displeji se zobrazí aktuální provozní stav.

### 6.6 Vyvolání stavových kódů


- ▶ Přejděte k **HLAVNÍ MENU** → **INFORMACE** → **Stavový kód**.  
Stavové kódy (→ Strana 43)  
◁ Na displeji se zobrazí aktuální provozní stav (stavový kód).


### 6.7 Provedení kominického režimu (analýza spalování)

1. Stiskněte .
2. Stiskněte  nebo přejděte na **HLAVNÍ MENU** → **NASTAVENÍ** → **Kominický režim**.
3. Pro provedení analýzy spalování zvolte některé z těchto tepelných zatížení:
  - **Nastavitelný topný výkon**
  - **Max. výkon teplé vody**
  - **Min. výstup**
4. Potvrďte stisknutím   
◁ Zvolíte-li **Nastavitelný topný výkon**, nastavte požadované tepelné zatížení a potvrďte pomocí   
◁ Po zobrazení stavového kódu **S.093** se provede kalibrace.  
◁ Zobrazí-li se stavový kód **S.059**, není dosaženo minimálního oběhu topné vody pro zvolené tepelné zatížení. Zvyšte oběh v topném systému.
5. Měření spustíte až v případě, že je výrobek povolí.



#### Pokyn

Kominický režim běží 15 minut. Pomocí  můžete proces kdykoli přerušit.

6. Pro zobrazení provozního stavu stiskněte příp. .

## 7 Uvedení do provozu

Při prvním uvedení do provozu může nejprve dojít k odchylkám od uvedených jmenovitých provozních údajů.

### 7.1 Kontrola a úprava topné/plnicí a doplňovací vody



#### Pozor!

**Riziko věcných škod v důsledku nekvalitní topné vody**

- ▶ Zajistěte dostatečnou kvalitu topné vody.

- ▶ Než systém začnete napouštět nebo dopouštět, zkontrolujte kvalitu topné vody.

#### Kontrola kvality topné vody

- ▶ Odeberte trochu vody z topného okruhu.
- ▶ Zkontrolujte vzhled topné vody.
- ▶ Zjistíte-li sedimentující látky, musíte systém vyčistit.
- ▶ Magnetickou tyčí zkontrolujte, zda je přítomen magnetit (oxid železitý).
- ▶ Zjistíte-li magnetit, systém vyčistěte a proveďte vhodná opatření pro ochranu proti korozi. Nebo namontujte magnetický filtr.
- ▶ Zkontrolujte hodnotu pH odebrané vody při 25 °C.
- ▶ U hodnot pod 8,2 nebo nad 10,0 vyčistěte systém a upravte topnou vodu.
- ▶ Zajistěte, aby se do topné vody nedostal kyslík.



## Kontrola plnicí a doplňovací vody

- ▶ Než systém napustíte, změřte tvrdost plnicí a doplňovací vody.

## Úprava plnicí a doplňovací vody

- ▶ Při úpravě vody dodržujte platné předpisy a technické normy.

Nestanoví-li předpisy a technické normy vyšší požadavky, platí tyto požadavky:

Topnou vodu musíte upravovat,

- překračuje-li celkové množství plnicí a doplňovací vody během doby používání systému trojnásobek jmenovitého objemu topného systému nebo
- nejsou-li splněny mezní hodnoty uvedené v následující tabulce nebo
- je-li hodnota pH topné vody nižší než 8,2 nebo vyšší než 10,0.

Celkový topný výkon	Tvrdost vody při specifickém objemu systému <sup>1)</sup>					
	≤ 20 l/kW		> 20 l/kW ≤ 50 l/kW		> 50 l/kW	
kW	°dH	mol/m <sup>3</sup>	°dH	mol/m <sup>3</sup>	°dH	mol/m <sup>3</sup>
< 50	< 16,8	< 3	11,2	2	0,11	0,02
> 50 až ≤ 200	11,2	2	8,4	1,5	0,11	0,02
> 200 až ≤ 600	8,4	1,5	0,11	0,02	0,11	0,02
> 600	0,11	0,02	0,11	0,02	0,11	0,02

1) Litr jmenovitého objemu/topný výkon; u systémů s více TČ je třeba dosadit nejmenší samostatný topný výkon.



### Pozor!

#### Riziko věcných škod v důsledku obohacení topné vody nevhodnými přísadami!

Nevhodné přísady mohou způsobit změny na součástech, zvuky při topném režimu a příp. další následné škody.

- ▶ Nepoužívejte žádné nevhodné prostředky proti zamrznutí a korozi, biocidy a těsnicí prostředky.

Při řádném používání následujících přísad nebyly u našich výrobků dosud zjištěny žádné nesrovnalosti.

- ▶ Při používání přísad bezpodmínečně dodržujte pokyny výrobce.

Za slučitelnost jakékoli přísady s topným systémem a její účinnost nepřebíráme žádnou záruku.

## Čisticí přísady (následné propláchnutí nezbytné)

- Adey MC3+
- Adey MC5
- Fernox F3
- Sentinel X 300
- Sentinel X 400

## Trvalé systémové přísady

- Adey MC1+
- Fernox F1
- Fernox F2
- Sentinel X 100

- Sentinel X 200

## Trvalé systémové přísady pro ochranu proti zamrznutí

- Adey MC ZERO
- Fernox Antifreeze Alphi 11
- Sentinel X 500

- ▶ Použijete-li výše uvedené přísady, informujte provozovatele o nutných opatřeních.
- ▶ Informujte provozovatele o potřebných postupech pro ochranu proti zamrznutí.

## 7.2 Napouštění topného systému bez proudu

**Platnost:** výrobek s integrovaným ohřevem teplé vody

1. Před napouštěním topný systém propláchněte.
2. Spojte vypouštěcí kohout topného systému podle norm s odtokem.
3. Otočte nastavovací šroub napouštěcího zařízení vlevo nebo vpravo.  
◀ Topný systém se naplní.
4. Otevřete všechny termostatické ventily topných těles a příp. uzavírací kohouty.
5. Odvzdušněte nejvýše položené topné těleso, až z odvzdušňovacího ventilu vytéká voda bez bublinek.
6. Odvzdušněte všechna ostatní topná tělesa, až je topný systém zcela naplněn topnou vodou.
7. Topnou vodu doplňujte tak dlouho, až je dosaženo požadovaného plnicího tlaku.
  - Sledujte manometr.
8. Když je dosaženo požadovaného plnicího tlaku, otočte seřizovací šroub napouštěcího zařízení do vodorovné polohy.

## 7.3 Zapnutí výrobku

- ▶ Stiskněte tlačítko zap./vyp. na displeji.  
◀ Na displeji se zobrazí základní zobrazení.

## 7.4 Procházení průvodce instalací

Při prvním zapnutí výrobku se spustí průvodce instalací.

Úroveň pro instalatéry (→ Strana 37)

Po spuštění průvodce instalací jsou všechny požadavky výrobku blokovány. Tento stav trvá až do ukončení, resp. přerušení průvodce instalací.

Po přestavbě druhu plynu je třeba nalepit dvě dodané nálepky pro nový druh plynu na velký typový štítek (rozvaděč) a na malý typový štítek (horní část výrobku). (→ Strana 22)

Opakované spuštění průvodce instalací je kdykoliv možné.

### 7.4.1 Nové spuštění průvodce instalací

1. Přejděte k **HLAVNÍ MENU** → **NASTAVENÍ** → **Úroveň pro instalatéry** → **Průvodce instalací**.
2. Potvrďte stisknutím .

## 7.5 Testovací programy a test pohonů

### HLAVNÍ MENU → NASTAVENÍ → Úroveň pro instalatéry

Kromě průvodce instalací můžete při uvedení do provozu, údržbě a odstranění závady rovněž vyvolat následující funkce:

Testovací programy (→ Strana 52)

Test pohonů (→ Strana 52)

## 7.6 Zajištění přípustného tlaku v systému

Je-li topný systém instalován na více podlažích, mohou být nezbytné vyšší hodnoty plnicího tlaku, než je přípustný pracovní plnicí tlak, aby nedocházelo k nasávání vzduchu do topného systému.

- Přípustný pracovní plnicí tlak: 0,1 ... 0,2 MPa (1,0 ... 2,0 bar)

Klesne-li plnicí tlak do oblasti minima, výrobek signalizuje nedostatečný tlak blikající hodnotou na displeji.

- Oblast minima plnicího tlaku: 0,05 ... 0,08 MPa (0,50 ... 0,80 bar)

Klesne-li plnicí tlak pod oblast minima, výrobek se vypne a displej ukazuje příslušnou zprávu.

- ▶ Pro opětovné uvedení výrobku do provozu doplňte topnou vodu.

## 7.7 Napouštění topného systému

**Platnost:** Výrobek bez integrovaného ohřevu teplé vody

- ▶ Před napouštěním topný systém propláchněte.
- ▶ Propojte napouštěcí a vypouštěcí ventil topného systému v souladu s normou s přívodem topné vody.
- ▶ Spust'íte testovací program **P.008**. (→ Strana 16)
  - ◁ Trojcestný přepínací ventil se posune do střední polohy, čerpadla nefungují a výrobek nepřejde do topného režimu.
- ▶ Otevřete všechny termostatické ventily topných těles a příp. uzavírací kohouty.
- ▶ Otevřete přívod topné vody a napouštěcí a vypouštěcí ventil, aby topná voda proudila do topného systému.
- ▶ Odvzdušněte nejvýše položené topné těleso, až z odvzdušňovacího ventilu vytéká voda bez bublinek.
- ▶ Odvzdušněte všechna ostatní topná tělesa, až je topný systém zcela naplněn topnou vodou.
- ▶ Topnou vodu doplňujte tak dlouho, až je dosaženo požadovaného plnicího tlaku.
- ▶ Zavřete plnicí a vypouštěcí kohout a přívod topné vody.

**Platnost:** výrobek s integrovaným ohřevem teplé vody

- ▶ Před napouštěním topný systém propláchněte.
- ▶ Spojte vypouštěcí kohout topného systému podle normy s odtokem.
- ▶ Spust'íte testovací program **P.008**. (→ Strana 16)
  - ◁ Trojcestný přepínací ventil se posune do střední polohy, čerpadla nefungují a výrobek nepřejde do topného režimu.
  - ◁ Topný okruh se automaticky napustí na tlak nastavený v diagnostickém kódu **D.160**.
- ▶ Otevřete všechny termostatické ventily topných těles a příp. uzavírací kohouty.

- ▶ Odvzdušněte nejvýše položené topné těleso, až z odvzdušňovacího ventilu vytéká voda bez bublinek.
- ▶ Odvzdušněte všechna ostatní topná tělesa, až je topný systém zcela naplněn topnou vodou.
- ▶ Topnou vodu doplňujte tak dlouho, až je dosaženo požadovaného plnicího tlaku.



### Pokyn

Pokud musí být požadovaný plnicí tlak > 2 bar, napouštějte topnou vodu prostřednictvím seřizovacího šroubu napouštěcího zařízení. (→ Strana 17)

## 7.8 Odvzdušnění topného systému

1. Spust'íte testovací program **P.000**. (→ Strana 16)
  - ◁ Výrobek nepřejde do provozu, interní čerpadlo funguje přerušovaně a automaticky odvzdušňuje topný okruh nebo okruh teplé vody.
  - ◁ Na displeji je zobrazen plnicí tlak topného systému.
2. Dbejte na to, aby plnicí tlak topného systému neklesl pod minimální plnicí tlak.
  - $\geq 0,08$  MPa ( $\geq 0,80$  bar)
3. Zkontrolujte, zda je plnicí tlak topného systému alespoň o 0,02 MPa (0,2 bar) vyšší než protitlak membránové expanzní nádoby (MAG) ( $P_{\text{systému}} \geq P_{\text{MAG}} + 0,02$  MPa (0,2 bar)).

### Výsledek:

Plnicí tlak topného systému je příliš nízký

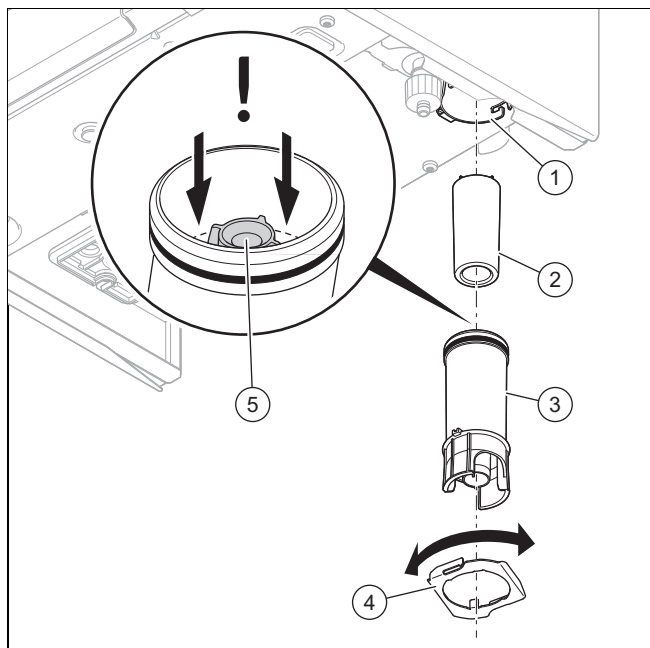
- ▶ Napust'íte topný systém. (→ Strana 18)
4. Když se po dokončení testovacího programu **P.000** nachází v topném systému ještě příliš vzduchu, spust'íte testovací program znovu.

## 7.9 Napouštění a odvzdušnění systému teplé vody

**Platnost:** výrobek s integrovaným ohřevem teplé vody

1. Otevřete ventil studené vody na výrobku.
2. Naplňte systém teplé vody otevřením všech ventilů teplé vody, až voda vytéká.

## 7.10 Napouštění sifonu kondenzátu



1. Povolte pojistný kroužek (4).
2. Povolte dolní část sifonu (3) od horní části sifonu (1).
3. Odstraňte plovák (2).
4. Naplňte dolní část vodou až do plnicí výšky 10 mm pod potrubím k odvodu kondenzátu (5).
5. Plovák znovu nasadte.
6. Dolní část sifonu upevněte na horní část sifonu.
7. Upevněte pojistný kroužek.

## 7.11 Kontrola nastavení plynu

### 7.11.1 Kontrola nastavení plynu z výroby

- ▶ Zkontrolujte údaje k druhu plynu na typovém štítku a porovnejte je s druhem plynu, který je k dispozici v místě instalace.

#### Výsledek 1:

Provedení výrobku neodpovídá místní skupině plynů.

- ▶ Neuvádějte výrobek do provozu.
- ▶ Obraťte se na servis.

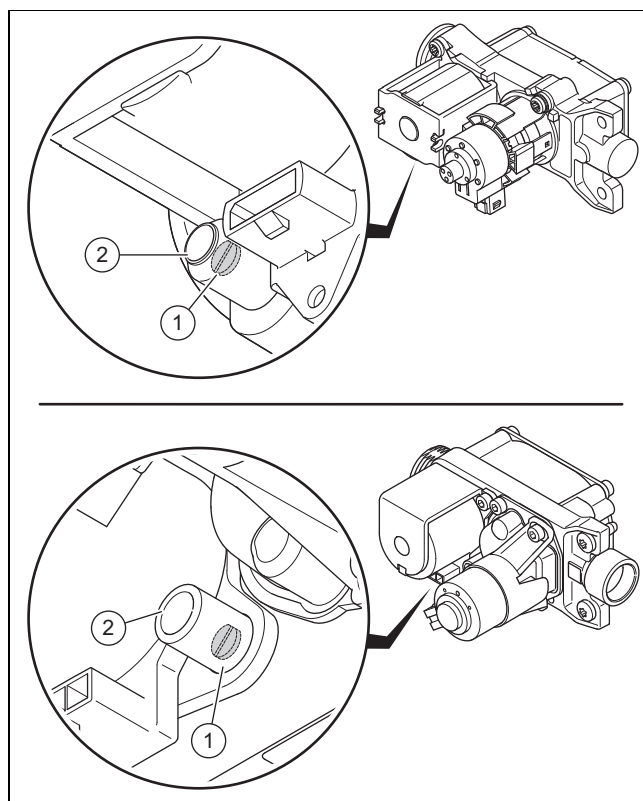
#### Výsledek 2:

Provedení výrobku odpovídá místní skupině plynů.

- ▶ Zkontrolujte tlak na přívodu plynu / průtočný tlak plynu. (→ Strana 19)
- ▶ Zkontrolujte obsah CO<sub>2</sub>. (→ Strana 20)

### 7.11.2 Kontrola tlaku na přívodu plynu / průtočného tlaku plynu

1. Odstavte výrobek dočasně z provozu. (→ Strana 36)
2. Odklopte spínací skříňku dolů.



3. Povolte kontrolní šroub (1).
  - Otáčky vlevo: 2
4. Na měřicí hrdlo (2) připojte manometr.
  - Pracovní materiál: Trubicový manometr ve tvaru U
  - Pracovní materiál: Digitální manometr
5. Vyklopte spínací skříňku nahoru.
6. Otevřete plynový kohout.
7. Uvedte výrobek do provozu.
8. Změřte tlak na přívodu plynu / průtočný tlak plynu proti atmosférickému tlaku.

#### Připustný průtočný tlak plynu

<b>Zemní plyn</b>	<b>H</b>	1,7 ... 2,5 kPa (17,0 ... 25,0 mbar)
<b>Zkapalněný plyn</b>	<b>P</b>	2,5 ... 3,5 kPa (25,0 ... 35,0 mbar)

- Tlak na přívodu plynu: bez použití P.001
- Hydraulický tlak plynu: s použitím P.001 (→ Strana 16)

#### Výsledek 1:

Tlak na přívodu plynu / průtočný tlak plynu v přípustném rozsahu

- ▶ Odstavte výrobek dočasně z provozu. (→ Strana 36)
- ▶ Odklopte spínací skříňku dolů.
- ▶ Sejměte manometr.
- ▶ Utáhněte šroub měřicího hrdla.
- ▶ Otevřete plynový kohout.
- ▶ Zkontrolujte těsnost měřicího hrdla.
- ▶ Vyklopte spínací skříňku nahoru.
- ▶ Namontujte přední kryt. (→ Strana 20)
- ▶ Uvedte výrobek do provozu.

#### Výsledek 2:

Tlak na přívodu plynu / průtočný tlak plynu není v přípustném rozsahu



### Pozor!

Riziko věcných škod a provozních závad způsobených nesprávným tlakem na přívodu plynu / hydraulickým tlakem plynu!

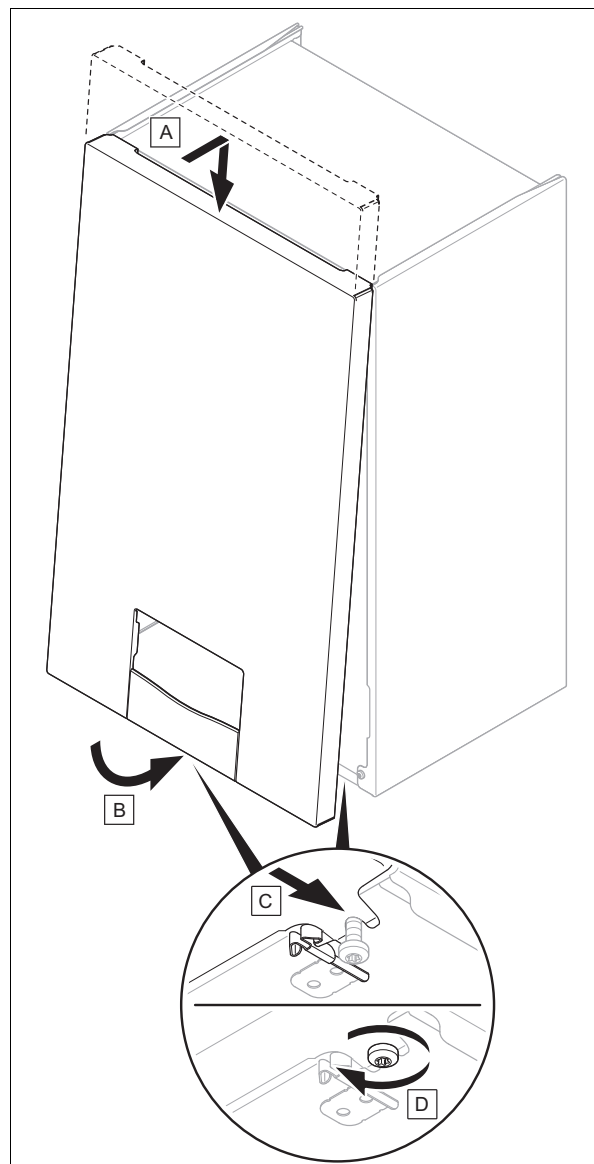
Je-li tlak na přívodu plynu / hydraulický tlak plynu mimo přípustný rozsah, může to vést k provozním poruchám a k poškození výrobku.

- ▶ Neprovádějte žádná nastavení výrobku.
- ▶ Neuvádějte výrobek do provozu.

- ▶ Nemůžete-li závadu odstranit, informujte plynárenský podnik.
- ▶ Odstavte výrobek dočasně z provozu. (→ Strana 36)
- ▶ Odklopte spínací skříňku dolů.
- ▶ Sejměte manometr.
- ▶ Utáhněte šroub měřicího hrdla.
- ▶ Otevřete plynový kohout.
- ▶ Zkontrolujte těsnost měřicího hrdla.
- ▶ Vyklopte spínací skříňku nahoru.
- ▶ Namontujte přední kryt. (→ Strana 20)
- ▶ Zavřete plynový kohout.

### 7.11.3 Montáž předního krytu

1.



2. Utáhněte dva šrouby na levé a pravé spodní straně výrobku.

### 7.11.4 Kontrola obsahu CO<sub>2</sub>

1. Spustíte kominický režim (→ Strana 16).



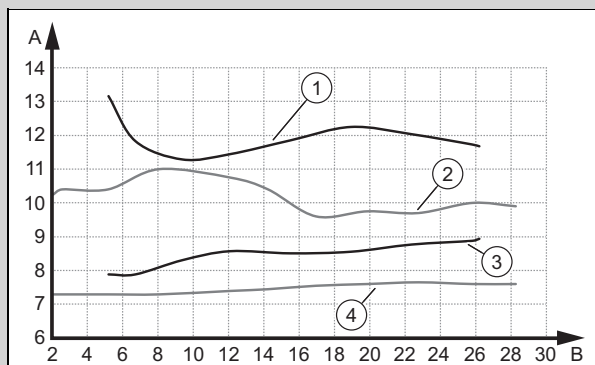
#### Pokyn

Měření provádějte pouze s namontovaným předním krytem.

2. Dodržujte správné tepelné zatížení.
- **Max. výkon teplé vody** (standardní volba)
  - **Nastavitelný topný výkon** (u mnoha instalací se odlišuje od standardní volby)
3. Otevřete měřicí otvor na hrdle pro měření spalin.
4. Nastavte senzor zařízení pro měření CO<sub>2</sub> středově v trubce odvodu spalin.
5. Počkejte, až výrobek měření povolí a je dosaženo provozní teploty.

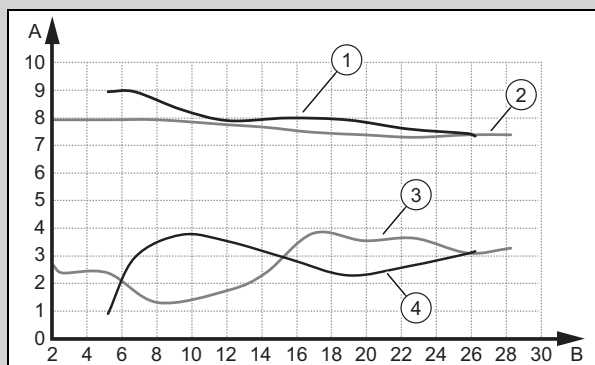
- Teplota na výstupu:  $\geq 60\text{ }^{\circ}\text{C}$
  - Výstupní teplota podlahové vytápění:  $\geq 45\text{ }^{\circ}\text{C}$
6. Změřte obsah  $\text{CO}_2$  na hrdle pro měření spalín a naměřenou hodnotu zaznamenejte.

**Platnost:** VU 10CS/1-5 (N-INT2)  
NEBO VU 15CS/1-5 (N-INT2)  
NEBO VU 20CS/1-5 (N-INT2)  
NEBO VU 25CS/1-5 (N-INT2)  
NEBO VUW 26CS/1-5 (N-INT2)



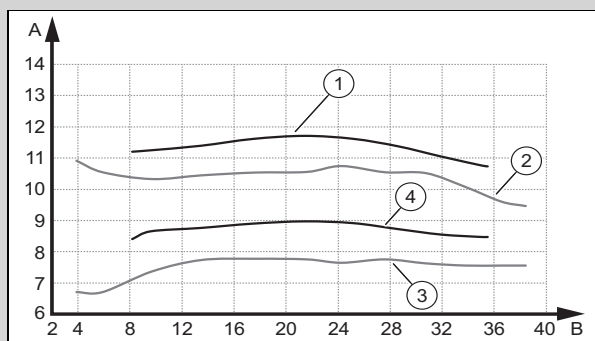
A	Obsah $\text{CO}_2$ [obj. %]	B	Topný výkon [kW]
1	Max. obsah $\text{CO}_2$ zkapalněný plyn	3	Min. obsah $\text{CO}_2$ zkapalněný plyn
2	Max. obsah $\text{CO}_2$ zemní plyn	4	Min. obsah $\text{CO}_2$ zemní plyn

**Platnost:** VU 10CS/1-5 (N-INT2)  
NEBO VU 15CS/1-5 (N-INT2)  
NEBO VU 20CS/1-5 (N-INT2)  
NEBO VU 25CS/1-5 (N-INT2)  
NEBO VUW 26CS/1-5 (N-INT2)



A	Obsah $\text{O}_2$ [obj. %]	B	Topný výkon [kW]
1	Max. obsah $\text{O}_2$ zkapalněný plyn	3	Min. obsah $\text{O}_2$ zemní plyn
2	Max. obsah $\text{O}_2$ zemní plyn	4	Min. obsah $\text{O}_2$ zkapalněný plyn

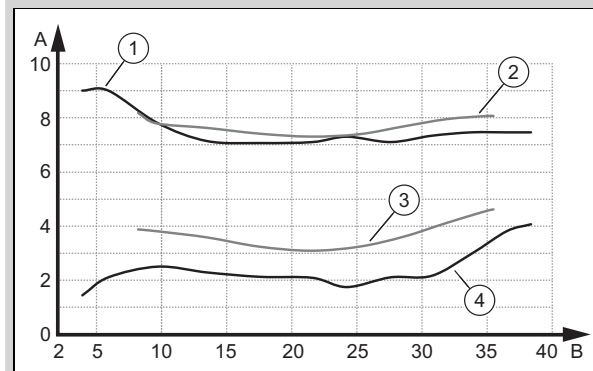
**Platnost:** VU 30CS/1-5 (N-INT2)  
NEBO VUW 32CS/1-5 (N-INT2)



A	Obsah $\text{CO}_2$ [obj. %]	1	Max. obsah $\text{CO}_2$ zkapalněný plyn
---	------------------------------	---	--

2	Max. obsah $\text{CO}_2$ zemní plyn	3	Min. obsah $\text{CO}_2$ zemní plyn
B	Topný výkon [kW]	4	Min. obsah $\text{CO}_2$ zkapalněný plyn

**Platnost:** VU 30CS/1-5 (N-INT2)  
NEBO VUW 32CS/1-5 (N-INT2)



A	Obsah $\text{O}_2$ [obj. %]	B	Topný výkon [kW]
1	Max. obsah $\text{O}_2$ zemní plyn	3	Min. obsah $\text{O}_2$ zkapalněný plyn
2	Max. obsah $\text{O}_2$ zkapalněný plyn	4	Min. obsah $\text{O}_2$ zemní plyn

### Výsledek:

Hodnota mimo přípustný rozsah

- Zkontrolujte celou délku potrubí systému přívodu vzduchu a odvodu spalín.
- Zkontrolujte systém přívodu vzduchu a odvodu spalín s ohledem na recirkulaci a zablokování.
- Změřte znovu obsah  $\text{CO}_2$  na hrdle pro měření spalín a naměřenou hodnotu zaznamenejte.
- Je-li výrobek nastaven pro provoz se zemním plynem a hodnota  $\text{CO}_2$  leží nadále mimo přípustný rozsah, upravte poměr plynu a vzduchu přes **D.158** a změřte znovu obsah  $\text{CO}_2$  na hrdle pro měření spalín.
- Je-li výrobek nastaven pro provoz se zemním plynem a hodnota  $\text{CO}_2$  leží nadále mimo přípustný rozsah, vyměňte regulační elektrodu (→ Strana 34) a nastavte **D.158** na nastavení z výroby.
- Změřte znovu obsah  $\text{CO}_2$  na hrdle pro měření spalín a naměřenou hodnotu zaznamenejte.
- Je-li hodnota mimo přípustný rozsah, neuvádějte výrobek do provozu a uveďte servis.

7. Odstraňte senzor zařízení pro měření  $\text{CO}_2$  a zavřete měřicí otvor na hrdle pro měření spalín.

### 7.12 Kontrola topného režimu

1. Ujistěte se, že byl vydán požadavek na topení.
2. Přejděte k **HLAVNÍ MENU** → **NASTAVENÍ** → **Úroveň pro instalatéry** → **Přehled údajů**.
  - ◀ Pracuje-li výrobek správně, objeví se na displeji **S.004**.

## 7.13 Kontrola ohřevu teplé vody

1. Ujistěte se, že byl vydán požadavek na ohřev teplé vody.

**Platnost:** výrobek s připojeným zásobníkem teplé vody

- ▶ Přejděte k **HLAVNÍ MENU** → **NASTAVENÍ** → **Úroveň pro instalatéry** → **Přehled údajů**.
  - ◁ Nabíjí-li se zásobník teplé vody správně, objeví se na displeji **S.024**.

**Platnost:** výrobek s integrovaným ohřevem teplé vody

- ▶ Přejděte k **HLAVNÍ MENU** → **NASTAVENÍ** → **Úroveň pro instalatéry** → **Přehled údajů**.
  - ◁ Když se na některém vodovodním kohoutu pustí teplá voda, zobrazí se na displeji **S.014**.

**Podmínka:** Regulátor připojen

- ▶ Nastavte teplotu teplé vody na kotli na maximální hodnotu.
- ▶ Nastavte na regulátoru požadovanou teplotu pro připojený zásobník teplé vody (→ Návod k obsluze a instalaci regulátoru).
  - ◁ Kotel převezme požadovanou teplotu nastavenou na regulátoru.

## 7.14 Kontrola těsnosti

- ▶ Zkontrolujte součásti vedoucí plyn, vnitřní těsnost přívodu vzduchu / odvodu spalin, těsnost topného okruhu a okruhu teplé vody (pro tyto kontrolní práce demontujte přední kryt, a po ukončení kontrolních prací přední kryt opět namontujte).
- ▶ Zkontrolujte bezvadnou instalaci odvodu spalin.
- ▶ Zkontrolujte, zda je namontovaný přední kryt.

## 7.15 Změna výrobku na jiný druh plynů



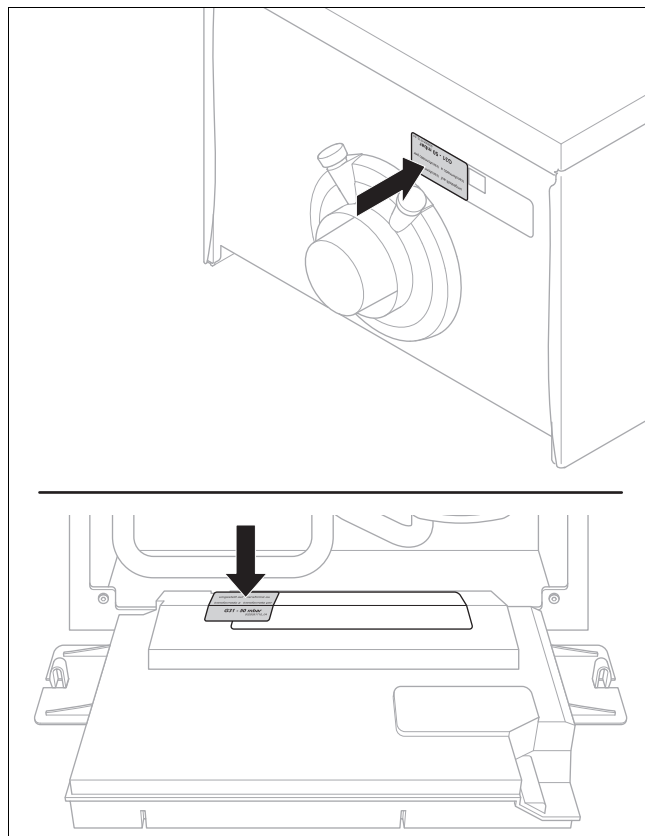
### Pokyn

U nové instalace se druh plynu stanoví již při použití průvodce instalací. Při výběru zkapalněného plynu musí být nalepeny dodané nálepky.



### Pokyn

Je-li druh plynu později změněn, použije se sada pro přestavbu (výměna regulační elektrody).



**Podmínka:** Změna druhu plynu v pozdějším okamžiku

- ▶ Postupujte podle pokynů v návodu dodaném se sadou pro přestavbu.

## 8 Přizpůsobení systému

### 8.1 Nastavení parametrů

- ▶ Přejděte k menu **Konfigurace zařízení** a nastavte nejdůležitější parametry systému.
- ▶ Přejděte k menu **Průvodce instalací** a spusťte znovu průvodce instalací.
- ▶ Přejděte k menu **Diagnostické menu** a nastavte další parametry systému.

Diagnostické kódy (→ Strana 38)

### 8.2 Aktivace přídavné komponenty Modulboxu

**Podmínka:** Připojení komponenty k relé 1

- ▶ Pro přiřazení funkce relé 1 zvolte parametr **D.027**. (→ Strana 16)

**Podmínka:** Připojení komponenty k relé 2

- ▶ Pro přiřazení funkce relé 2 zvolte parametr **D.028**. (→ Strana 16)

## 8.3 Přizpůsobení nastavení pro topení

### 8.3.1 Doba blokování hořáku

Aby nedocházelo k častému zapínání a vypínání hořáku, a tím k energetickým ztrátám, je po každém vypnutí hořáku na určitou dobu aktivováno elektronické blokování opětovného zapnutí. Doba blokování hořáku je aktivní pouze pro topný režim. Ohřev teplé vody během aktuální časové prodlevy hořáku nemá vliv na časový člen (výrobní nastavení: 20 min).

### 8.3.2 Nastavení časové prodlevy hořáku

1. Nastavte diagnostický kód **D.002**. (→ Strana 16)

T <sub>vor</sub> (pož.) [°C]	Nastavená maximální doba blokování hořáku [min]						
	1	5	10	15	20	25	30
30	2,0	4,0	8,5	12,5	16,5	20,5	25,0
35	2,0	4,0	7,5	11,0	15,0	18,5	22,0
40	2,0	3,5	6,5	10,0	13,0	16,5	19,5
45	2,0	3,0	6,0	8,5	11,5	14,0	17,0
50	2,0	3,0	5,0	7,5	9,5	12,0	14,0
55	2,0	2,5	4,5	6,0	8,0	10,0	11,5
60	2,0	2,0	3,5	5,0	6,0	7,5	9,0
65	2,0	1,5	2,5	3,5	4,5	5,5	6,5
70	2,0	1,5	2,0	2,5	2,5	3,0	3,5
75	2,0	1,0	1,0	1,0	1,0	1,0	1,0

T <sub>vor</sub> (pož.) [°C]	Nastavená maximální doba blokování hořáku [min]					
	35	40	45	50	55	60
30	29,0	33,0	37,0	41,0	45,0	49,5
35	25,5	29,5	33,0	36,5	40,5	44,0
40	22,5	26,0	29,0	32,0	35,5	38,5
45	19,5	22,5	25,0	27,5	30,5	33,0
50	16,5	18,5	21,0	23,5	25,5	28,0
55	13,5	15,0	17,0	19,0	20,5	22,5
60	10,5	11,5	13,0	14,5	15,5	17,0
65	7,0	8,0	9,0	10,0	11,0	11,5
70	4,0	4,5	5,0	5,5	6,0	6,5
75	1,0	1,0	1,0	1,0	1,0	1,0

2. Opust'te diagnostické kódy. (→ Strana 16)
3. Opust'te úroveň pro instalatéry. (→ Strana 15)

## 8.3.3 Charakteristika čerpadla

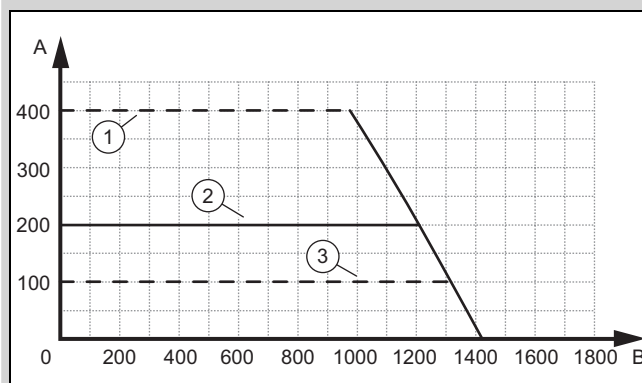
Platnost: VU 10CS/1-5 (N-INT2)

NEBO VU 15CS/1-5 (N-INT2)

NEBO VU 20CS/1-5 (N-INT2)

NEBO VU 25CS/1-5 (N-INT2)

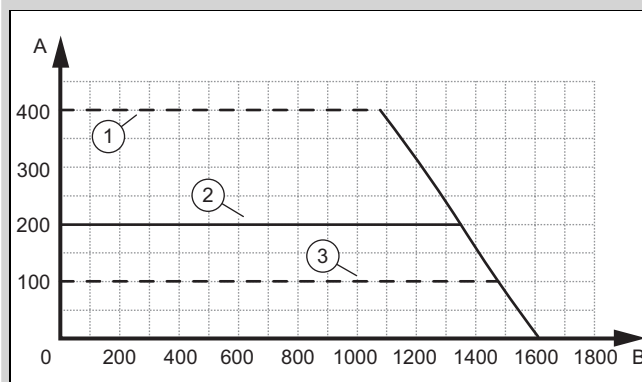
NEBO VUW 26CS/1-5 (N-INT2)



- |   |                       |   |                            |
|---|-----------------------|---|----------------------------|
| A | Výška tlaku [mbar]    | B | Dopravované množství [l/h] |
| 1 | Maximální výška tlaku | 3 | Minimální výška tlaku      |
| 2 | Nastavení z výroby    |   |                            |

Platnost: VU 30CS/1-5 (N-INT2)

NEBO VUW 32CS/1-5 (N-INT2)



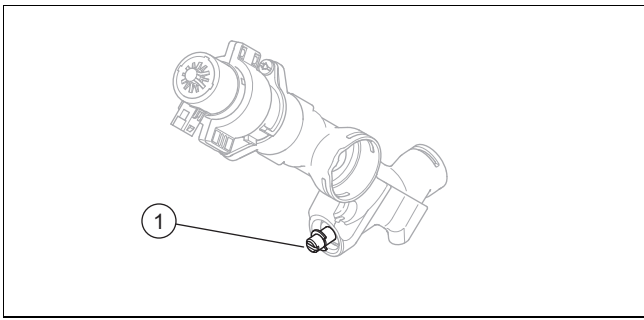
- |   |                       |   |                            |
|---|-----------------------|---|----------------------------|
| A | Výška tlaku [mbar]    | B | Dopravované množství [l/h] |
| 1 | Maximální výška tlaku | 3 | Minimální výška tlaku      |
| 2 | Nastavení z výroby    |   |                            |

### 8.3.4 Nastavení výšky tlaku

1. Nastavte diagnostický kód **D.171**. (→ Strana 16)
2. Nastavte výšku tlaku na požadovanou hodnotu.
3. Opust'te diagnostické kódy. (→ Strana 16)
4. Opust'te úroveň pro instalatéry. (→ Strana 15)

### 8.3.5 Nastavení přepouštěcího ventilu

1. Demontujte přední kryt. (→ Strana 13)
2. Odklopte spínací skříňku dolů.



3. Tlak regulujte pomocí seřizovacího šroubu (1).

Poloha seřizovacího šroubu	Tlak v MPa (mbar)	Poznámka/použití
Pravý doraz (otočení až dolů)	0,035 (350)	Nejsou-li radiátory při výrobním nastavení dostatečně teplé.
Střední poloha (5 otáček)	0,025 (250)	Nastavení z výroby
Ze střední polohy 5 otáček vlevo	0,017 (170)	Ozývají-li se z radiátorů nebo ventilů radiátorů zvuky.

4. Vyklopte spínací skříňku nahoru.  
5. Namontujte přední kryt. (→ Strana 20)


### 8.3.6 Nastavení hydraulického druhu provozu

- Zvolte parametr **D.170**, aby se přizpůsobil provozní režim čerpadla zdroje tepla topnému systému. (→ Strana 16)

Hodnoty nastavení	Popis
<b>0: Bez obtoku <math>\Delta p</math> konst.</b>	Tento druh regulace udržuje diferenční tlak v čerpadle konstantní, nezávisle na průtoku. Přesné nastavení režimu čerpadla můžete provést parametrem <b>D.171</b> .
<b>1: Bez obt. <math>\Delta p</math> konst. s rázem</b>	Tento druh regulace je další variantou regulace konstantního tlaku s vlivem minimálního objemového proudu zdroje tepla. Pokud byl vydán požadavek na vytápění, ale není dosaženo minimálního množství cirkulující vody zdroje, zvýší se čerpadlem objemový proud a aktivuje se hořák zdroje tepla. Potom znovu zasáhne regulace konstantního tlaku s nyní min. definovanou výškou tlaku. Přesné nastavení režimu čerpadla můžete provést parametry <b>D.171</b> a <b>D.174</b> .
<b>2: Obtok <math>\Delta p</math> konst.</b>	Při tomto druhu regulace se čerpadlo provozuje s konstantním tlakem. Přesné nastavení režimu čerpadla můžete provést parametrem <b>D.171</b> .
<b>3: Rozdíl <math>\Delta T</math></b>	Při tomto provozním režimu se čerpadlo plynule reguluje v rámci nastavitelné minimální a maximální úrovně tlaku. Tím se udržuje stanovená hodnota rozdílu v topném systému mezi přítokem a zpětným tokem. Rozdíl se nastavuje parametrem <b>D.172</b> . Minimální úroveň tlaku se nastavuje parametrem <b>D.173</b> . Maximální úroveň tlaku se nastavuje parametrem <b>D.174</b> .

Hodnoty nastavení	Popis
<b>4: Pevný čerpací stupeň</b>	Při tomto provozním režimu je v hydraulickém systému bezprostředně za zdrojem tepla nainstalována hydraulická výhybka / akumulační zásobník / atd. Tím se přenáší tepelný výkon homogenně do připojeného systému. Čerpací výkon čerpadla zařízení se pro kalkulovaný tepelný rozdíl mezi přítokem a zpětným tokem nastavuje parametrem <b>D.175</b> .

### 8.3.7 Nastavení výstupní/požadované teploty

- V základním zobrazení stiskněte .
  - ◀ Na displeji se zobrazí již nastavená výstupní/požadovaná teplota.
- Nastavte výstupní/požadovanou teplotu.

## 8.4 Přizpůsobení nastavení pro teplou vodu

### 8.4.1 Nastavení teploty teplé vody

**Platnost:** výrobek s integrovaným ohřevem teplé vody  
NEBO výrobek s připojeným zásobníkem teplé vody




#### Nebezpečí!

#### Ohrožení života bakteriemi Legionella!

Bakterie Legionella se vyvíjejí při teplotách nižších než 60 °C.

- Zajistěte, aby provozovatel znal všechna opatření pro termickou dezinfekci (ochrana před bakteriemi Legionella) a splnil tak platné předpisy prevence šíření bakterií Legionella.

- Jako opatření proti bakterii Legionella dodržujte platné předpisy.
- V základním zobrazení stiskněte .
- Nastavte požadovanou teplotu teplé vody.

### 8.4.2 Odvápňení vody

S rostoucí teplotou vody stoupá pravděpodobnost usazování vodního kamene.

- Podle potřeby vodu odvápňte.

### 8.4.3 Nastavení solárního dohřevu

**Platnost:** výrobek s integrovaným ohřevem teplé vody

**Podmínka:** K dispozici je snímač teploty vstupu

- Nastavte diagnostický kód **D.058**. (→ Strana 16)  
► Zajistěte, aby teplota na přípojce studené vody výrobku nepřekročila 70 °C.



## 8.5 Nastavení/resetování intervalu údržby

1. Nastavte diagnostický kód **D.084** nebo **D.161**.  
(→ Strana 16)



### Pokyn

Provozní hodiny do příští kontroly/údržby se nastavují individuálně (podle typu zařízení a tepelného výkonu).

Druh provozu	Orientační hodnoty provozní hodiny (pro 1 rok)
Topný režim	4000 h
Topný provoz a ohřev teplé vody	5000 h

2. Opust'te diagnostické kódy. (→ Strana 16)
3. Opust'te úroveň pro instalátéry. (→ Strana 15)

## 9 Předání provozovateli

- ▶ Po ukončení instalace nalepte na přední stranu výrobku přiložený štítek s požadavkem na přečtení návodu v jazyce provozovatele.
- ▶ Vysvětlíte provozovateli polohu a funkci bezpečnostních zařízení.
- ▶ Seznamte provozovatele s ovládáním výrobku.
- ▶ Informujte provozovatele zejména o bezpečnostních pokynech, které musí dodržovat.
- ▶ Informujte provozovatele o nutnosti provádět údržbu výrobku v určených intervalech.
- ▶ Předajte provozovateli všechny návody a dokumentaci k výrobku.
- ▶ Informujte provozovatele o přijatých opatřeních pro zásobování spalovacím vzduchem a odvod spalin a upozorněte jej, že nesmí provádět žádné změny.
- ▶ Upozorněte provozovatele na to, že v místě instalace výrobku nesmí skladovat a používat žádné výbušné ani hořlavé látky (např. benzín, barvy).

## 10 Inspekce a údržba

- ▶ Dodržujte stanovené intervaly revizí a údržby.
- ▶ Údržbu výrobku proveďte dříve, pokud je na základě výsledků revize dřívější údržba.

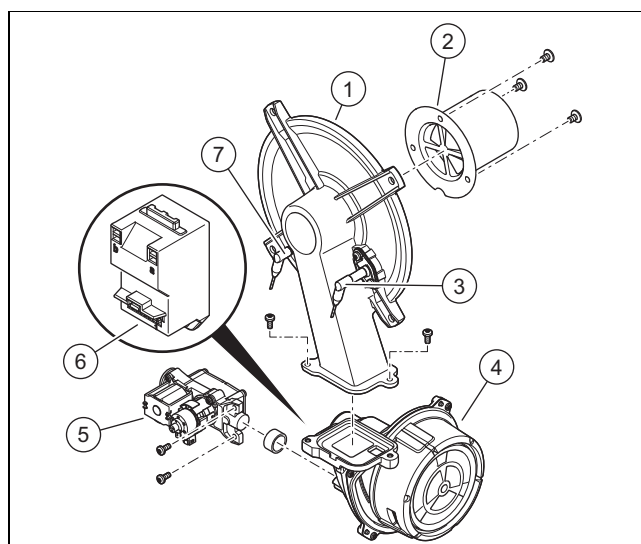
### 10.1 Test pohonů

**HLAVNÍ MENU** → **NASTAVENÍ** → **Úroveň pro instalátéry** → **Test aktorů**

Pomocí testu pohonů můžete aktivovat a testovat jednotlivé komponenty topného systému.

Test pohonů (→ Strana 52)

## 10.2 Demontáž/montáž kompaktního topného modulu



- |   |                              |   |                          |
|---|------------------------------|---|--------------------------|
| 1 | Příruba hořáku               | 5 | Plynová armatura         |
| 2 | Předsměšovací hořák          | 6 | Zapalovací transformátor |
| 3 | Regulační elektroda          | 7 | Zapalovací elektroda     |
| 4 | Ventilátor s regulací otáček |   |                          |



### Pokyn

Regulační elektrody se dotýkejte pouze na keramické části. Čištění regulační elektrody je zakázáno.

### 10.2.1 Demontáž kompaktního topného modulu



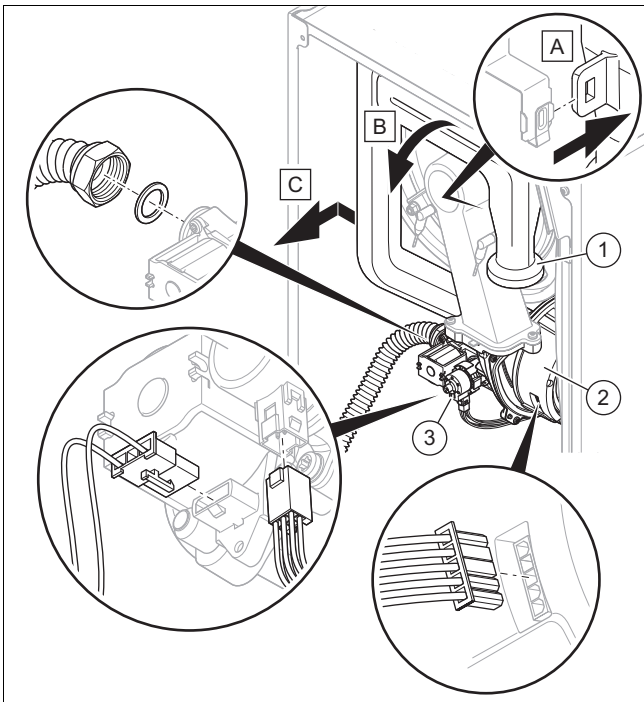
#### Nebezpečí!

**Nebezpečí ohrožení života a riziko věcných škod v důsledku horkých spalin!**

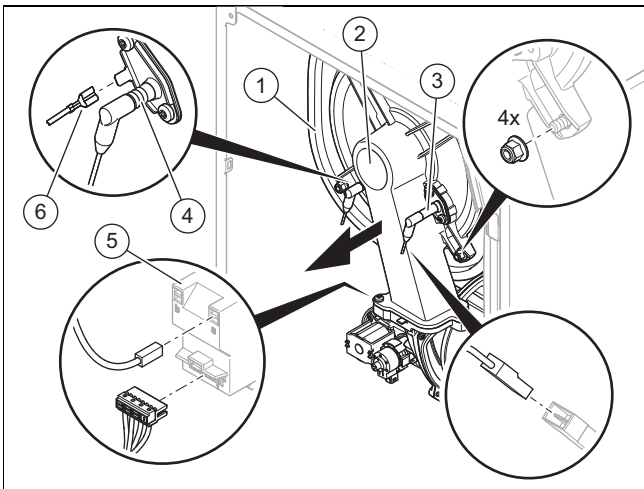
Těsnění, izolační vložka a samojistné matice na přírubě hořáku nesmějí být poškozeny. V opačném případě mohou unikat horké spalinové plyny a způsobit zranění a věcné škody.

- ▶ Po každém otevření příruby hořáku vyměňte těsnění.
- ▶ Po každém otevření příruby hořáku vyměňte samojistné matice na přírubě hořáku.
- ▶ Vykazuje-li izolační vložka na přírubě hořáku nebo na zadní stěně výměníku tepla známky poškození, izolační vložku vyměňte.

1. Odpojte výrobek od napájení.
2. Zavřete plynový kohout.
3. Demontujte přední kryt. (→ Strana 13)
4. Odklopte spínací skříňku dolů.



5. Vytáhněte trubku přívodu vzduchu (1) z horního držáku a sejměte trubku přívodu vzduchu z hrdla přívodu vzduchu, jak je znázorněno na obrázku.
6. Odšroubujte převlečnou matici na plynové armatuře (3).
7. Odpojte dva konektory na plynové armatuře.
8. Odpojte konektor na motoru ventilátoru (2) zatlačením na západku.



9. Odpojte uzemňovací kabel (6) od zapalovací elektrody (4), dva konektory od zapalovacího transformátoru (5) a konektor kabelu regulační elektrody (3).
10. Odšroubujte čtyři matice příruby hořáku (2).
11. Stáhněte kompletní kompaktní topný modul z výměníku tepla (1).
12. Zkontrolujte poškození hořáku a izolační vložky. (→ Strana 27)
13. Zkontrolujte případné poškození výměníku tepla.

#### Výsledek:

Výměník tepla poškozený

- ▶ Vyměňte výměník tepla. (→ Strana 31)

14. Zkontrolujte případné znečištění výměníku tepla.

#### Výsledek:

Výměník tepla znečištěný

- ▶ Očistěte výměník tepla. (→ Strana 27)

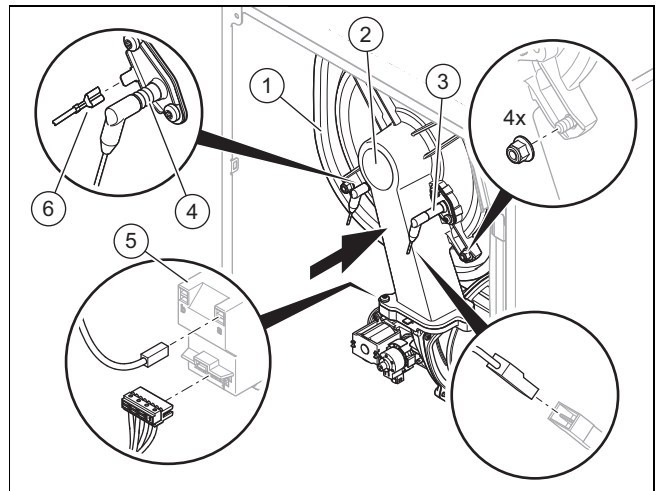
15. Zkontrolujte případná poškození izolační vložky výměníku tepla.

#### Výsledek:

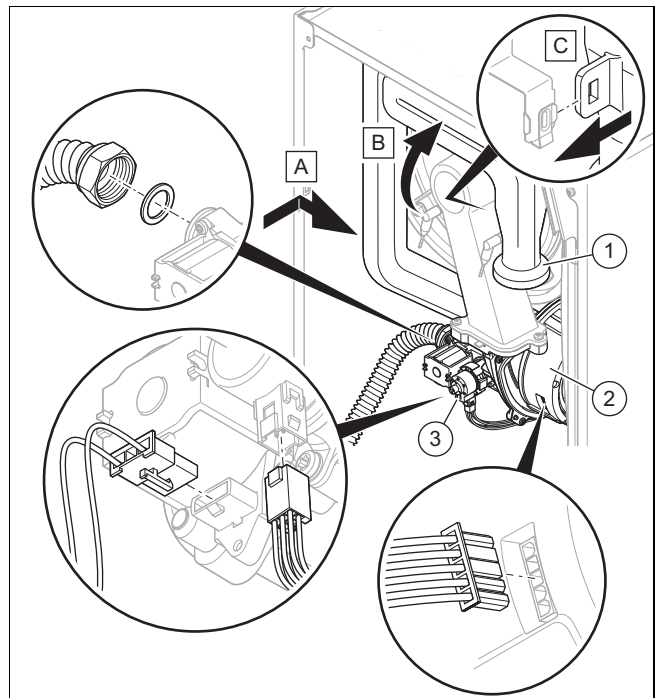
Izolační vložka poškozená

- ▶ Vyměňte izolační vložku (→ návod pro náhradní díl izolační vložka výměník tepla).

### 10.2.2 Montáž kompaktního topného modulu



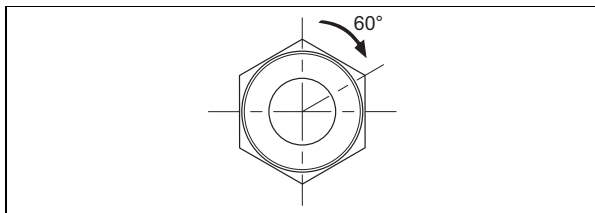
1. Nasadte kompaktní topný modul na výměník tepla (1).
2. Čtyři nové matice dotáhněte pevně křížem, až příruba hořáku rovnoměrně doléhá na dotykové plochy.  
– Uťahovací moment: 6 Nm
3. Připojte znovu konektor uzemňovacího kabelu (6) zapalovací elektrody (4), dva konektory k zapalovacímu transformátoru (5) a konektor kabelu regulační elektrody (3).



4. Znovu připojte konektor motoru ventilátoru (2).
5. Znovu připojte dva konektory plynové armatury (3).
6. **Alternativa 1:**  
▶ Našroubujte převlečnou matici na plynovou armaturu s novým těsněním. Zajistěte přitom plynové potrubí proti otočení.

- Uťahovací moment: 40 Nm

## 6. Alternativa 2:



- ▶ Našroubujte převlečnou matici na plynovou armaturu s novým těsněním. Zajistěte přitom plynové potrubí proti otočení.

- Uťahovací moment: 15 Nm + 60°

7. Otevřete plynový kohout.
8. Zkontrolujte těsnost výrobku. (→ Strana 22)
9. Zkontrolujte, zda má těsnicí kroužek v trubce přívodu vzduchu správnou polohu.
10. Nasaďte trubku přívodu vzduchu (1) na hrdlo přívodu vzduchu a trubku přívodu vzduchu zatlačte do horního držáku, jak je znázorněno na obrázku.
11. Zkontrolujte tlak na přívodu plynu / průtokový tlak plynu. (→ Strana 19)

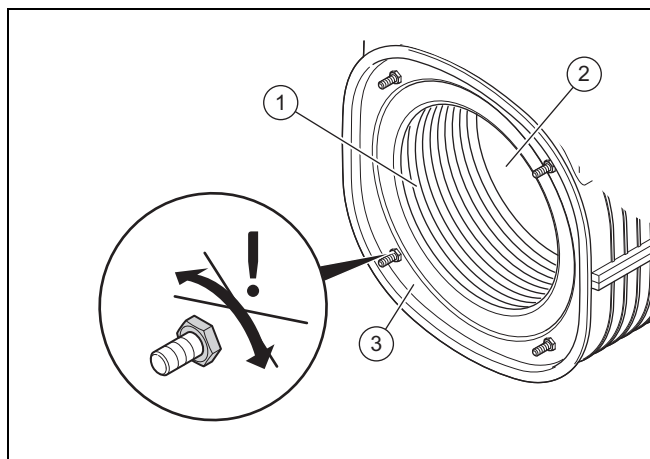
## 10.3 Čištění/kontrola součástí

1. Před každým čišťením/kontrolou proveďte přípravné práce. (→ Strana 27)
2. Po každém čišťení/kontrolě proveďte dokončovací práce. (→ Strana 28)

### 10.3.1 Příprava čisticích a kontrolních prací

1. Odstavte výrobek dočasně z provozu. (→ Strana 36)
2. Případně demontujte nainstalované moduly pod výrobkem (→ Návod k instalaci modulu).
3. Demontujte přední kryt. (→ Strana 13)
4. Odklopte spínací skříňku dolů.
5. Chraňte spínací skříňku před stříkající vodou.
6. Demontujte kompaktní topný modul. (→ Strana 25)

### 10.3.2 Čištění výměníku tepla



1. Topnou spirálu (1) výměníku tepla (2) vyčistěte vodou nebo v případě potřeby octem (do max. kyselosti 5 %).

- Doba působení čisticí prostředek: 20 min

2. Vypláchněte uvolněné nečistoty prudkým proudem vody nebo použijte plastový kartáč. Proud vody nesměrujte přímo na izolační vložku (2) na zadní straně výměníku tepla.

- ◁ Voda z výměníku tepla vytéká sifonem na kondenzát.

3. Zkontrolujte případná poškození izolační vložky výměníku tepla.

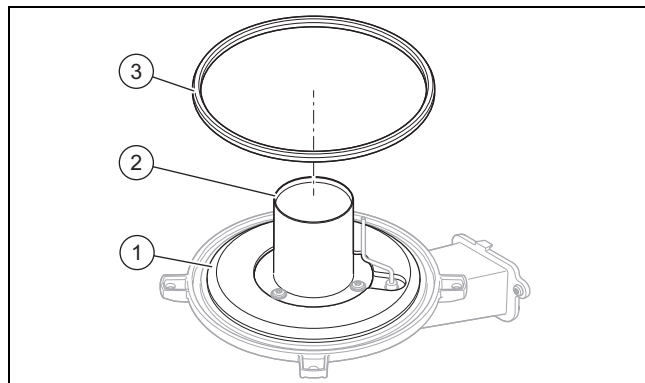
#### Výsledek:

Izolační vložka poškozená

- ▶ Vyměňte izolační vložku (→ návod pro náhradní díl izolační vložka výměník tepla).

4. Očistěte sifon kondenzátu. (→ Strana 28)

### 10.3.3 Kontrola poškození hořáku a izolační vložky



1. Zkontrolujte povrch hořáku (2) z hlediska poškození.

#### Výsledek:

Hořák poškozený

- ▶ Vyměňte hořák.

2. Namontujte nové těsnění příruby hořáku (3).
3. Zkontrolujte případné poškození izolační vložky (1) na přírubě hořáku.

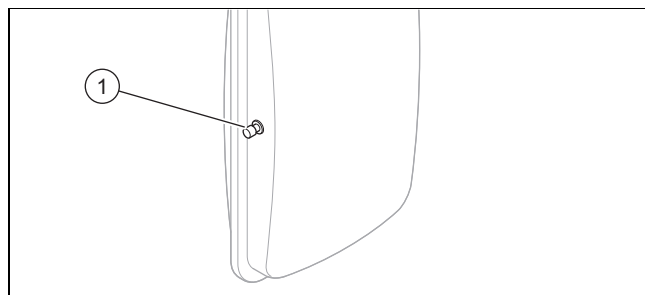
#### Výsledek:

Izolační vložka poškozená

- ▶ Vyměňte izolační vložku (→ návod pro náhradní díl izolační vložka příruba hořáku).

### 10.3.4 Kontrola přednastaveného tlaku expanzní nádoby

1. Vypusťte výrobek. (→ Strana 28)



2. Zkontrolujte přednastavený tlak expanzní nádoby na jejím ventilu (1).

- Pracovní materiál: Trubicový manometr ve tvaru U
- Pracovní materiál: Digitální manometr

#### Výsledek 1:

$\geq 0,075 \text{ MPa}$  ( $\geq 0,750 \text{ bar}$ )

Přednastavený tlak je v povoleném rozsahu.

## Výsledek 2:

< 0,075 MPa (< 0,750 bar)

- ▶ Doplňte expanzní nádobu podle statické výšky topného systému ideálně dusíkem, jinak vzduchem. Zajistěte, aby byl vypouštěcí ventil při doplňování otevřený.

3. Vytéká-li ventilem expanzní nádoby voda, musíte expanzní nádobu vyměnit. (→ Strana 32)
4. Napusťte topný systém. (→ Strana 18)
5. Odvzdušněte topný systém. (→ Strana 18)

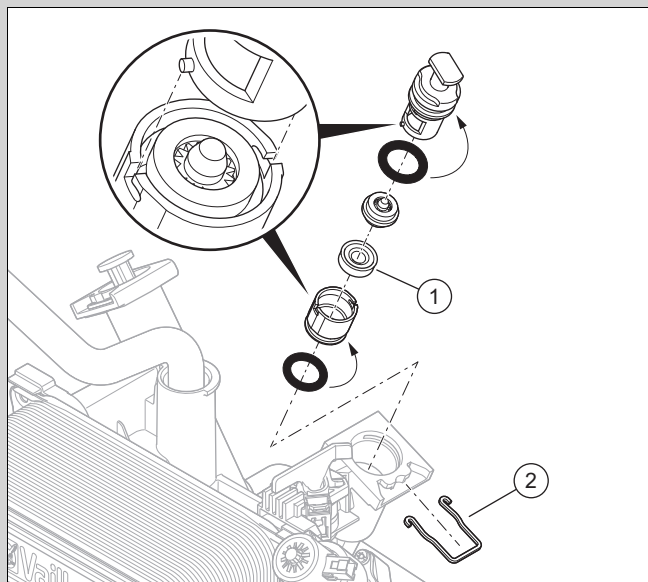
### 10.3.5 Čištění sifonu kondenzátu

1. Odpojte hadici pro odvod kondenzátu od dolní části sifonu.
2. Povolte pojistný kroužek.
3. Sejměte spodní část sifonu.
4. Odstraňte plovák.
5. Spodní část sifonu vymyjte vodou.
6. Naplňte dolní část sifonu vodou až do výšky 10 mm pod potrubí k odvodu kondenzátu.
7. Nasaďte plovák.
8. Spodní část sifonu upevněte na sifon kondenzátu.
9. Upevněte pojistný kroužek.
10. Upevněte odtokovou hadici kondenzátu k dolní části sifonu.

### 10.3.6 Čištění sítka ve vstupu studené vody

**Platnost:** výrobek s integrovaným ohřevem teplé vody

1. Zavřete ventil studené vody.
2. Vypusťte výrobek na straně teplé vody.
3. Odklopte spínací skříňku dopředu.

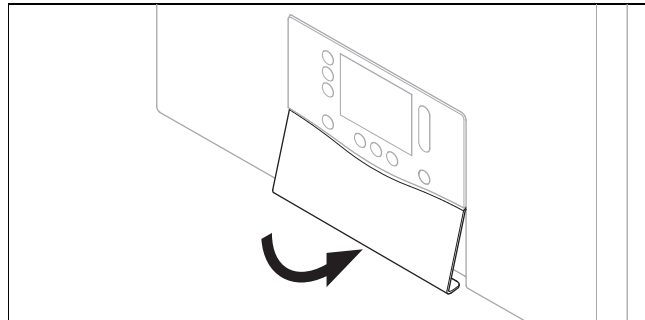


4. Vytáhněte svorku (2).
5. Omezovač průtočného množství vyjměte přímo a bez otáčení z výrobku.
6. Oddělte horní část omezovače průtočného množství od dolní části.
7. Promyjte sítko (1) pod proudem vody proti směru proudění.
8. Je-li sítko poškozeno nebo jej již nelze dostatečně vyčistit, vyměňte sítko.

9. Používejte vždy nová těsnění a omezovač průtočného množství znovu nasaďte.
10. Znovu nasaďte svorku.
11. Otevřete ventil studené vody.

### 10.3.7 Ukončení čisticích a kontrolních prací

1. Namontujte kompaktní topný modul. (→ Strana 26)
2. Vyklopte spínací skříňku nahoru.
3. Otevřete všechny uzavírací kohouty a plynový uzavírací kohout, pokud jste tak ještě neučinili.
4. Zkontrolujte těsnost výrobku. (→ Strana 22)
5. Namontujte přední kryt. (→ Strana 20)



6. Případně namontujte přední kryt pod displejem.
7. Případně namontujte moduly pod výrobkem (→ Návod k instalaci modulu).
8. Připojte napájení, pokud jste tak ještě neučinili.
9. Zapněte znovu výrobek, pokud jste tak ještě neučinili. (→ Strana 17)

### 10.4 Vypouštění výrobku

1. Odstavte výrobek dočasně z provozu. (→ Strana 36)
2. Zavřete kohouty pro údržbu výrobku.
3. Zavřete plynový kohout.
4. Uved'te výrobek do provozu.
5. Spusťte testovací program **P.008**. (→ Strana 16)
6. Otevřete vypouštěcí ventily.
  - ◀ Výrobek (topný okruh) se vypustí.
7. Zavřete vypouštěcí ventily.
8. Odstavte výrobek dočasně z provozu. (→ Strana 36)

### 10.5 Ukončení kontrolních a údržbových prací


- ▶ Zkontrolujte tlak na přívodu plynu / průtočný tlak plynu. (→ Strana 19)
- ▶ Zkontrolujte obsah CO<sub>2</sub>. (→ Strana 20)
- ▶ Zkontrolujte těsnost výrobku. (→ Strana 22)
- ▶ Nastavte příp. nově interval údržby. (→ Strana 25)
- ▶ Kontrolu/údržbu zaprotokolujte.

## 11 Odstranění poruch

### 11.1 Kontrola přehledu údajů

1. Přejděte k **HLAVNÍ MENU** → **NASTAVENÍ** → **Úroveň pro instalatéry** → **Přehled údajů**.
2. Chcete-li zjistit, zda je komponenta vadná, načtete historii nouzového režimu a historii závad. (→ Strana 29)

### 11.2 Servisní hlášení

Pokud uplynul nastavený interval údržby nebo se vyskytuje servisní hlášení, zobrazí se na displeji . Výrobek není v chybovém režimu.

Pokud se vyskytne více servisních hlášení, zobrazí se na displeji. Každé servisní hlášení se musí potvrdit.

Kódy údržby (→ Strana 52)

### 11.3 Chybová hlášení

Pokud se vyskytne více poruch současně, ukáže je displej. Každá porucha se musí potvrdit.

#### 11.3.1 Odstranění poruch

- ▶ Odstraňte poruchy (poruchová hlášení / kódy poruch) po kontrole opatření.  
Chybové kódy (→ Strana 44)
- ▶ Pro opětné uvedení výrobku do provozu stiskněte odblokovací tlačítko.
  - Maximální počet opakování: 3
- ▶ Nemůžete-li poruchu odstranit a objevuje-li se porucha rovněž po opakovaných pokusech o odblokování, obraťte se na servis.

#### 11.3.2 Historie poruch

Dojde-li k poruše, je v historii poruch k dispozici max. 10 posledních hlášení o poruše.

##### 11.3.2.1 Zjištění/vymazání historie poruch

1. Vyvolejte úroveň pro instalatéry. (→ Strana 15)
2. Přejděte k menu **Historie poruch**.
  - ◁ Na displeji se zobrazí počet nastalých poruch, číslo poruchy a příslušná textová zpráva.
3. Vyberte pomocí rolovací lišty požadované poruchové hlášení.
4. Pro vymazání historie poruch nastavte diagnostický kód **D.094**. (→ Strana 16)
5. Opustte úroveň pro instalatéry. (→ Strana 15)

### 11.4 Hlášení nouzového provozu

Hlášení nouzového provozu se dělí na vratná a nevratná hlášení. Vratné **L.XXX** kódy se odstraní samostatně a nevratné **N.XXX** kódy vyžadují zákrok.

Pokud se vratný **L.XXX** kód vyskytne poprvé, můžete zkusit pomocí odblokovacího tlačítka odstranit krátkodobé omezení komfortu. Při opakovaném výskytu stejného vratného nouzového provozu, proveďte opatření z tabulky.

Pokud se vyskytne více nevratných hlášení nouzového provozu, zobrazí se na displeji. Každé nevratné hlášení nouzového provozu se musí potvrdit.

Vratné kódy nouzového provozu (→ Strana 53)

Nevratné kódy nouzového provozu (→ Strana 53)

#### 11.4.1 Vyžádání historie nouzového režimu

1. Vyvolejte úroveň pro instalatéry. (→ Strana 15)
2. Přejděte k menu **Historie nouzového provozu**.
  - ◁ Na displeji se zobrazí seznam vzniklých hlášení nouzového provozu.
3. Vyberte pomocí rolovací lišty požadované hlášení nouzového provozu.
4. Opustte úroveň pro instalatéry. (→ Strana 15)

#### 11.5 Vracení parametrů na nastavení z výroby

1. Příp. si poznamenejte všechna relevantní nastavení. (→ Strana 16)



#### Pokyn

Při resetu na tovární nastavení se vymažou všechna nastavení specifická pro zařízení.

2. Nastavte diagnostický kód **D.096**. (→ Strana 16)
  - ◁ Parametry jsou vráceny na výrobní nastavení.
3. Zkontrolujte všechna nastavení specifická pro zařízení a přizpůsobte je.
4. Opustte diagnostické kódy. (→ Strana 16)
5. Opustte úroveň pro instalatéry. (→ Strana 15)

#### 11.6 Výměna vadných součástí

1. Před každou opravou proveďte přípravné práce. (→ Strana 29)
2. Po každé opravě proveďte dokončovací práce. (→ Strana 35)

##### 11.6.1 Nákup náhradních dílů

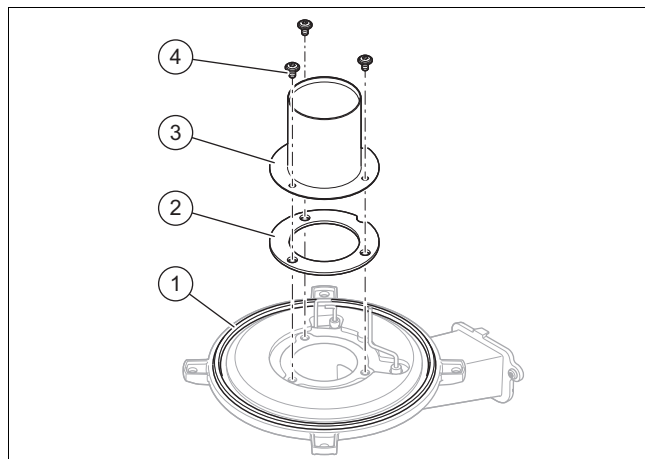
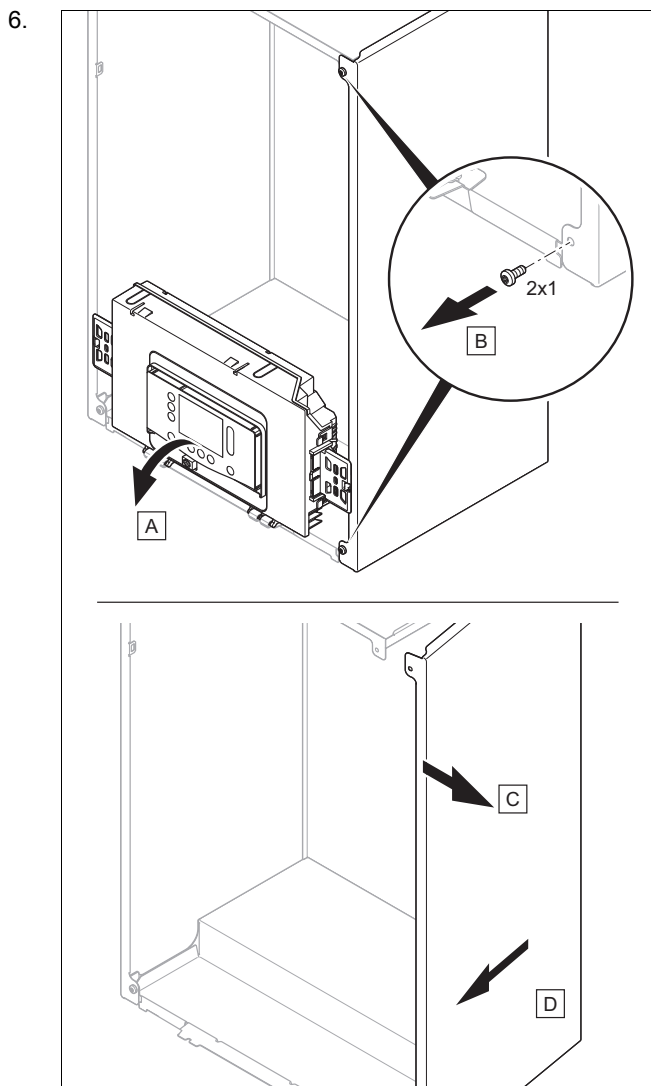
Originální díly výrobku byly certifikovány výrobcem v souladu s ověřením shody. Používáte-li při údržbě nebo opravě jiné, necertifikované, resp. neschválené díly, může dojít k zániku souladu výrobku, který tak již neodpovídá platným normám.

Důrazně doporučujeme, abyste používali originální náhradní díly výrobce, protože je tím zaručen bezporuchový a bezpečný provoz výrobku. Informace o dostupných originálních náhradních dílech získáte na kontaktní adrese, která je uvedena na zadní straně příslušného návodu.

- ▶ Potřebujete-li při údržbě nebo opravě náhradní díly, použijte výhradně ty, které jsou pro výrobek schváleny.

##### 11.6.2 Příprava opravy

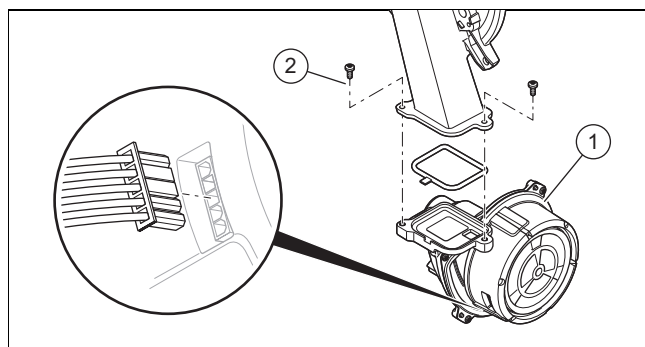
1. Chcete-li vyměnit součásti výrobku vedoucí vodu, vypustte výrobek. (→ Strana 28)
2. Odstavte výrobek dočasně z provozu. (→ Strana 36)
3. Odpojte výrobek od elektrické sítě.
4. Případně demontujte nainstalované moduly pod výrobkem (→ Návod k instalaci modulu).
5. Demontujte přední kryt. (→ Strana 13)



2. Povolte tři šrouby (4) na hořáku.
3. Sejměte hořák (3).
4. Namontujte nový hořák s novým těsněním hořáku (2) a novým těsněním příruby hořáku (1).
5. Utáhněte tři šrouby.
  - Utahovací moment: 4 Nm
6. Všechny tři šrouby otočte proti směru hodinových ručiček o 72°.
7. Namontujte kompaktní topný modul. (→ Strana 26)

#### 11.6.4 Výměna ventilátoru

1. Demontujte plynovou armaturu. (→ Strana 31)



2. Odpojte konektor od motoru ventilátoru.
3. Vytáhněte trubku přívodu vzduchu z horního držáku, skloňte ji směrem dopředu a sejměte ji z hrdla přívodu vzduchu.
4. Vyšroubujte dva šrouby (2) mezi směšovacími potrubím a přírubou ventilátoru.
5. Odstraňte ventilátor (1).
6. Nasaďte nový ventilátor. Odstraňte přitom všechna těsnění.
7. Přišroubujte dva šrouby mezi směšovacími potrubím a přírubou ventilátoru.
  - Utahovací moment: 5,5 Nm
8. Namontujte plynovou armaturu. (→ Strana 31)
9. Nasaďte trubku přívodu vzduchu na hrdlo přívodu vzduchu, skloňte ji směrem dozadu a zatlačte ji do horního držáku.



#### Pozor!

#### Riziko věčných škod způsobených mechanickou deformací!

Demontujete-li oba boční kryty, může se výrobek mechanicky deformovat, což může poškodit např. potrubí, které může být netěsné.

- ▶ Demontujte vždy pouze jeden boční kryt, nikdy oba současně.

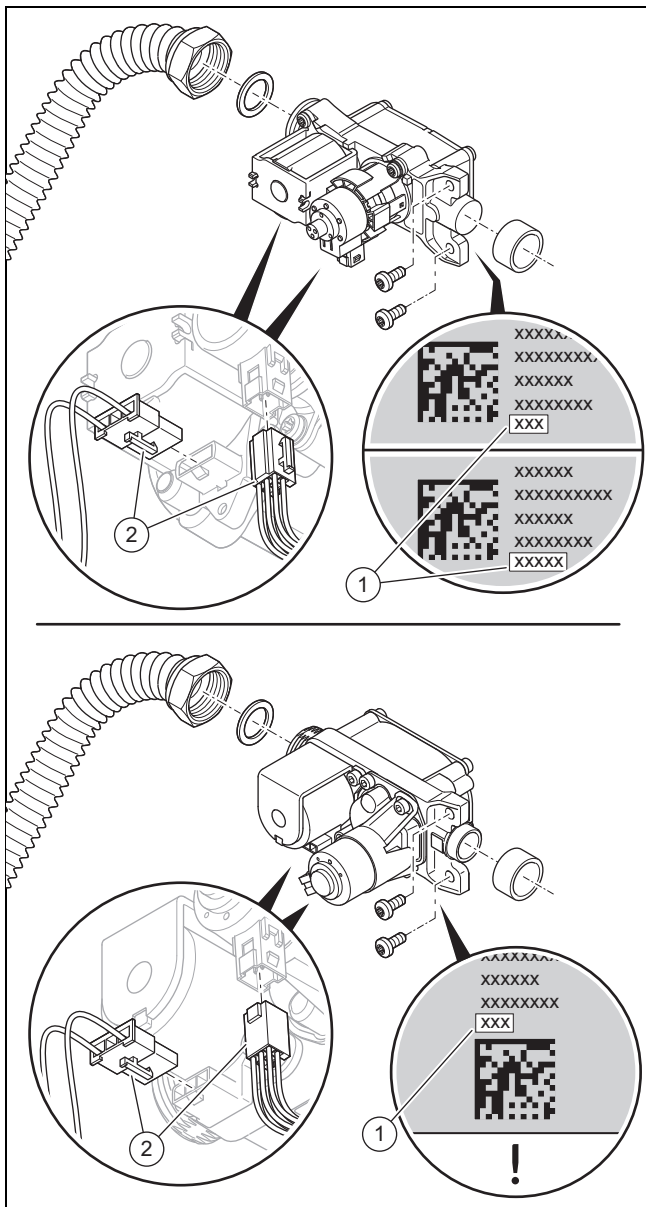
7. Zavřete plynový kohout.
8. Pokud jste tak dosud neučinili, zavřete uzavírací kohouty na výstupu do topení, vstupu z topení a v potrubí studené vody.
9. Zajistěte, aby na součásti pod proudem (např. spínací skříňka) nekapala žádná voda.
10. Použijte pouze nové těsnění a šrouby.

#### 11.6.3 Výměna hořáku

1. Demontujte kompaktní topný modul. (→ Strana 25)

## 11.6.5 Výměna plynové armatury

### Demontáž plynové armatury



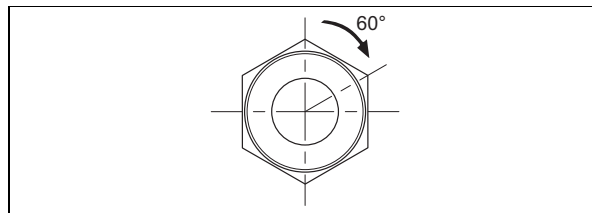
1. Odpojte dva konektory (2) od plynové armatury.
2. Odšroubujte převlečnou matici na plynové armatuře.
3. Povolte oba šrouby pro upevnění plynové armatury na ventilátoru.
4. Odstraňte plynovou armaturu.
5. Na zadní nebo přední straně nové plynové armatury přečtěte natištěnou hodnotu vyrovnání (1).

### Montáž plynové armatury

6. Nasaďte plynovou armaturu. Odstraňte přitom všechna těsnění.
7. Pomocí obou šroubů upevněte plynovou armaturu na ventilátoru.
  - Uťahovací moment: 5,5 Nm
8. **Alternativa 1:**
  - ▶ Našroubujte převlečnou matici na plynovou armaturu s novým těsněním. Zajistěte přitom plynové potrubí proti otočení.

– Uťahovací moment: 40 Nm

### 8. Alternativa 2:



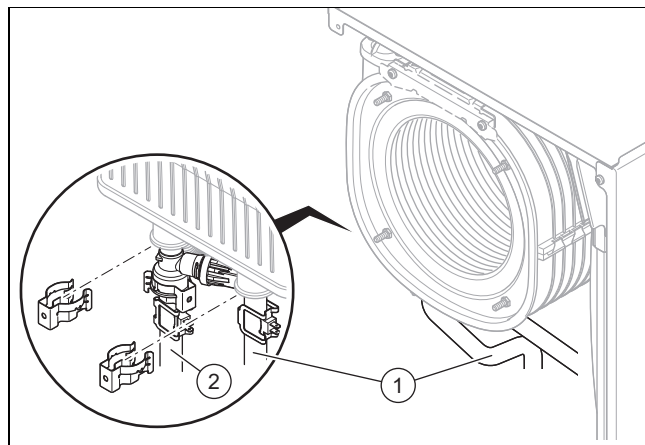
- ▶ Našroubujte převlečnou matici na plynovou armaturu s novým těsněním. Zajistěte přitom plynové potrubí proti otočení.

– Uťahovací moment: 15 Nm + 60°

9. Nasaďte dva konektory na plynovou armaturu.
10. Zkontrolujte těsnost plynové armatury a přípojek. (→ Strana 22)
11. Namontujte přední kryt. (→ Strana 20)
12. Zapněte výrobek. (→ Strana 17)
13. Má-li odečtené vyrovnání 5 míst, nastavte diagnostický kód **D.052** s posledními 3 místy. (→ Strana 16)
14. Má-li odečtené vyrovnání 3 místa, nastavte diagnostický kód **D.052**. (→ Strana 16)
15. Je-li nastaven výrobek s druhem plynu zkapalněný plyn a odečtené vyrovnání má 5 míst, nastavte diagnostický kód **D.182** s posledními 2 místy. (→ Strana 16)
16. Opusťte diagnostické kódy. (→ Strana 16)
17. Zkontrolujte obsah CO<sub>2</sub>. (→ Strana 20)

## 11.6.6 Výměna výměníku tepla

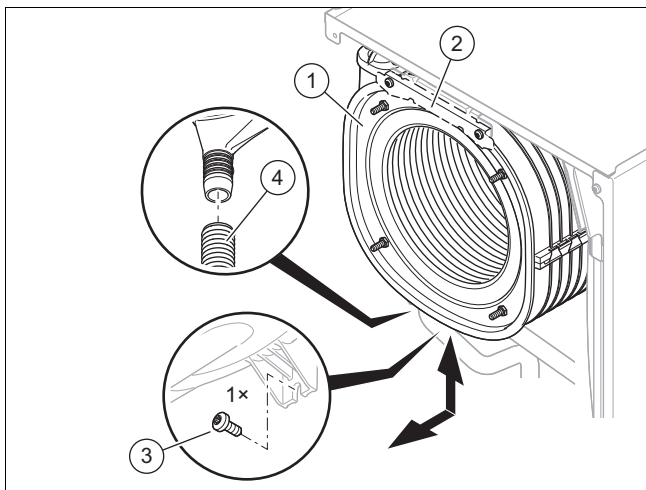
1. Demontujte přípojovací kus pro přívod vzduchu a odvod spalin. (→ Strana 12)
2. Demontujte boční kryt. (→ Strana 29)
3. Demontujte kompaktní topný modul. (→ Strana 25)



4. Odstraňte svorky na výstupní trubce (2) a na vstupní trubce (1).
5. Povolte trubky výstupu/vstupu na výměníku tepla.

**Platnost:** výrobek s integrovaným ohřevem teplé vody

- ▶ Odstraňte svorku trubky užitkové vody na tepelném výměníku.
- ▶ Povolte trubku užitkové vody na výměníku tepla.



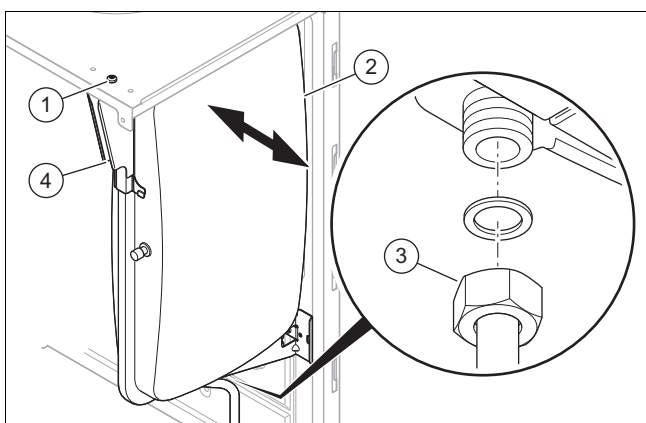
6. Odtáhněte odtokovou hadici kondenzátu (4) od výměníku tepla (1).
7. Je-li k dispozici přední držák (2), odstraňte dva šrouby na držáku a držák sejměte.
8. Odstraňte šroub (3) na dolní straně výměníku tepla.
9. Vytáhněte výměník tepla směrem dolů a šikmo dopředu.
10. Nasaďte nový výměník tepla do drážek zadní stěny.
11. Zašroubujte nový šroub na dolní straně výměníku tepla.
12. Po sejmutí příslušného předního držáku přišroubujte držák vždy dvěma novými šrouby.
13. Upevněte odtokovou hadici kondenzátu na výměníku tepla.

**Platnost:** výrobek s integrovaným ohřevem teplé vody

- ▶ Nasaďte trubku užitkové vody nadoraz do výměníku tepla. Odstraňte přitom všechna těsnění.
- ▶ Upevněte svorku na trubce užitkové vody.

14. Nasaďte trubku výstupního/vstupního potrubí nadoraz do výměníku tepla. Odstraňte přitom všechna těsnění.
15. Upevněte svorky na výstupním/vstupním potrubí.
16. Namontujte kompaktní topný modul. (→ Strana 26)
17. Namontujte boční kryt. (→ Strana 35)
18. Namontujte přípojovací kus pro přívod vzduchu a odvod spalin. (→ Strana 12)
19. Napusťte topný systém. (→ Strana 18)
20. Odvzdušněte topný systém. (→ Strana 18)

### 11.6.7 Výměna expanzní nádoby



1. Povolte matici (3).

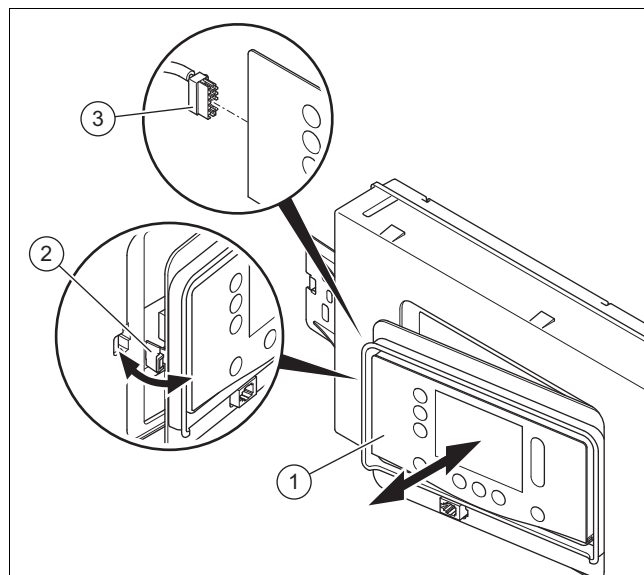
2. Povolte šrouby (1) přídržného plechu (4) a přídržný plech sejměte.
3. Vytáhněte stranou expanzní nádobu (2).
4. Vložte do výrobku novou expanzní nádobu.
5. Utáhněte matici pod expanzní nádobou. Použijte přitom nové těsnění.
6. Upevněte šroubem přídržný plech.
7. Napusťte topný systém. (→ Strana 18)
8. Odvzdušněte topný systém. (→ Strana 18)

### 11.6.8 Vyměňte displej



#### Pokyn

Náhradní díly se smí použít jen jednou.



1. Uvolněte displej (1) z držáku (2) na levé straně.
2. Odpojte konektor (3) na displeji.
3. Vyměňte displej.
4. Připojte konektor na nový displej.
5. Namontujte displej do držáků.
6. Připojte napájení.
  - ◁ Probíhá výměna dat mezi deskou plošných spojů a displejem.

### 11.6.9 Výměna desky plošných spojů



#### Pokyn

Náhradní díly se smí použít jen jednou.

1. Otevřete spínací skříňku. (→ Strana 14)
2. Vyměňte desku plošných spojů podle příslušných návodů k montáži a instalaci.
3. Zavřete spínací skříňku. (→ Strana 15)
4. Připojte napájení.
  - ◁ Probíhá výměna dat mezi deskou plošných spojů a displejem.

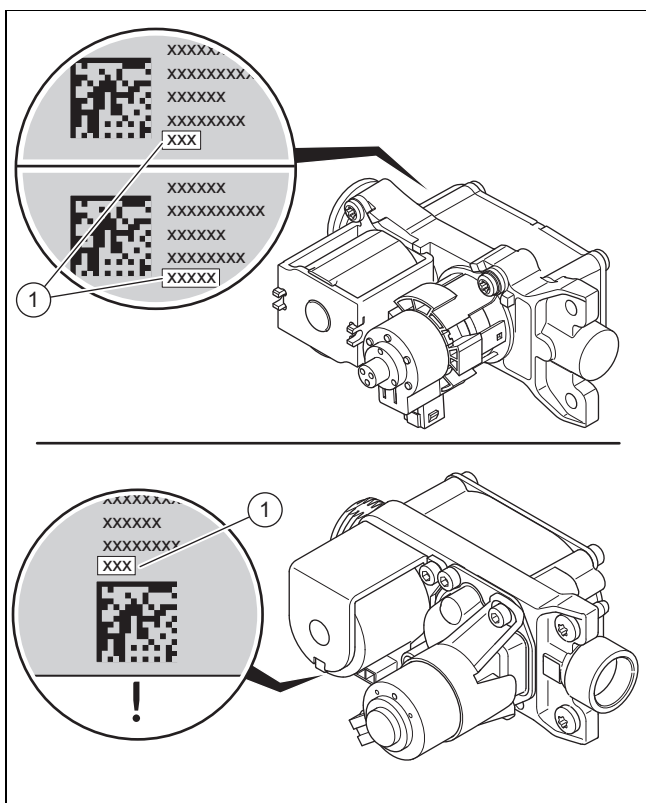
### 11.6.10 Výměna desky plošných spojů a displeje



#### Pokyn

Náhradní díly se smějí používat pouze jednou.





1. Odečtete vytištěné vyrovnání (1) na zadní nebo přední straně plynové armatury. Použijte např. zrcátko.
2. Otevřete spínací skříňku. (→ Strana 14)
3. Vyměňte desku plošných spojů a displej podle příslušných návodů k montáži a instalaci.
4. Zavřete spínací skříňku. (→ Strana 15)
5. Vyměňte regulační elektrodu. (→ Strana 34)
6. Namontujte přední kryt. (→ Strana 20)
7. Připojte napájení.
8. Zapněte výrobek. (→ Strana 17)
  - ◁ Výrobek po zapnutí přejde přímo do menu pro nastavení jazyka.
9. Zvolte požadovaný jazyk.
10. Odečtete **DSN-Code** (kód zařízení) z typového štítku na zadní straně spínací skříňky.
11. Nastavte správnou hodnotu (přes **D.093**) pro příslušný typ výrobku. (→ Strana 16)
  - ◁ Elektronika je nyní nastavena na typ výrobku a parametry všech diagnostických kódů odpovídají výrobnímu nastavení.
  - ◁ Spustí se průvodce instalací.
12. Má-li odečtené vyrovnání 5 míst, nastavte diagnostický kód **D.052** s posledními 3 místy. (→ Strana 16)
13. Má-li odečtené vyrovnání 3 místa, nastavte diagnostický kód **D.052**. (→ Strana 16)
14. Je-li nastaven výrobek s druhem plynu zkapaněný plyn a odečtené vyrovnání má 5 míst, nastavte diagnostický kód **D.182** s posledními 2 místy. (→ Strana 16)
15. Zkontrolujte speciální nastavení zařízení a upravte je.
16. Spustíte kontrolní programy **P.001** a **P.003** (→ Strana 16).

## 11.6.11 Výměna zapalovací elektrody

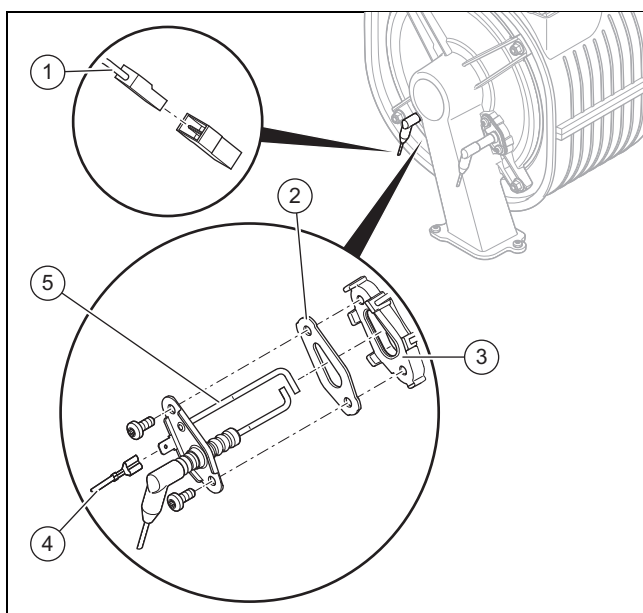


### Nebezpečí!

**Nebezpečí ohrožení života horkými spalovacími!**

Těsnění, šrouby a izolace na regulační elektrodě a spalovací komoře nesmí být poškozené.

- ▶ Zabraňte poškození izolační vložky na zadní straně víka spalovací komory.
- ▶ Izolační vložku hořáku vyměňte, jakmile vykazuje známky poškození.
- ▶ Při každé výměně regulační elektrody vyměňte těsnění a šrouby.



1. Odpojte uzemňovací kabel (4).
2. Vytáhněte konektor (1) kabelu zapalovací elektrody.
3. Vyšroubujte oba šrouby.
4. Opatrně vyvlékněte zapalovací elektrodu (5) z příruby hořáku (3). Dbejte na to, abyste nepoškodili izolační vložku hořáku na zadní straně víka spalovací komory.
5. Odstraňte zbytky těsnění na přírubě hořáku.
6. Nasaďte novou zapalovací elektrodu s novým těsněním (2).



### Pokyn

Nové zapalovací elektrody se dotýkejte pouze na keramické části. Čištění zapalovací elektrody je zakázáno.

7. Zapalovací elektrodu přišroubujte dvěma novými šrouby.
  - Utahovací moment: 3 Nm
8. Znovu nasaďte konektor zapalovacího vedení zapalovací elektrody.
9. Znovu připojte konektor uzemňovacího kabelu.

## 11.6.12 Výměna regulační elektrody

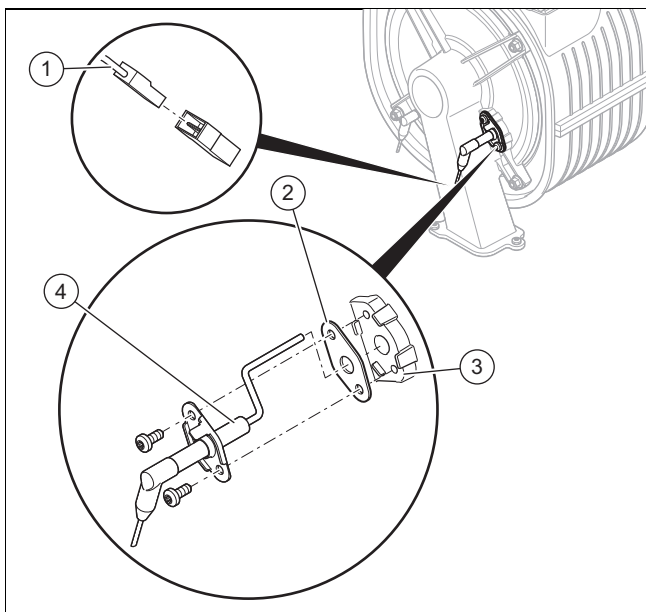


### Nebezpečí!

### Nebezpečí ohrožení života horkými spalovacími!

Těsnění, šrouby a izolace na regulační elektrodě a spalovací komoře nesmí být poškozené.

- ▶ Zabraňte poškození izolační vložky na zadní straně víka spalovací komory.
- ▶ Izolační vložku hořáku vyměňte, jakmile vykazuje známky poškození.
- ▶ Při každé výměně regulační elektrody vyměňte těsnění a šrouby.



1. Vytáhněte konektor (1) kabelu regulační elektrody.
2. Vyšroubujte oba šrouby.
3. Opatrně vyvlékněte regulační elektrodu (4) z příruby hořáku (3). Dbejte na to, abyste nepoškodili izolační vložku hořáku na zadní straně víka spalovací komory.
4. Odstraňte zbytky těsnění na přírubě hořáku.
5. Nasadte novou regulační elektrodu s novým těsněním (2).



### Pokyn

Nové regulační elektrody se dotýkejte pouze na keramické části. Čištění regulační elektrody je zakázáno.

6. Regulační elektrodu přišroubujte dvěma novými šrouby.
  - Utahovací moment: 3 Nm
7. Znovu nasadte konektor zapalovacího vedení regulační elektrody.
8. Namontujte přední kryt. (→ Strana 20)
9. Otevřete plynový kohout.
10. Připojte výrobek k elektrickému napájení.
11. Prostřednictvím **D.146**, povolte diagnostický kód **D.147**. (→ Strana 16)
12. Nastavte diagnostický kód **D.147** na **Nová elektroda** (→ Strana 16).
13. Zkontrolujte obsah CO<sub>2</sub>. (→ Strana 20)

## 11.6.13 Instalace kabelových svazků

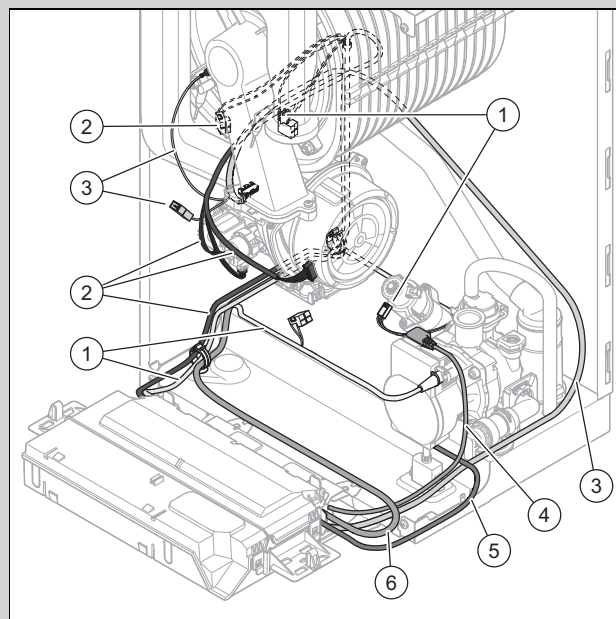
Platnost: VU 10CS/1-5 (N-INT2)

NEBO VU 15CS/1-5 (N-INT2)

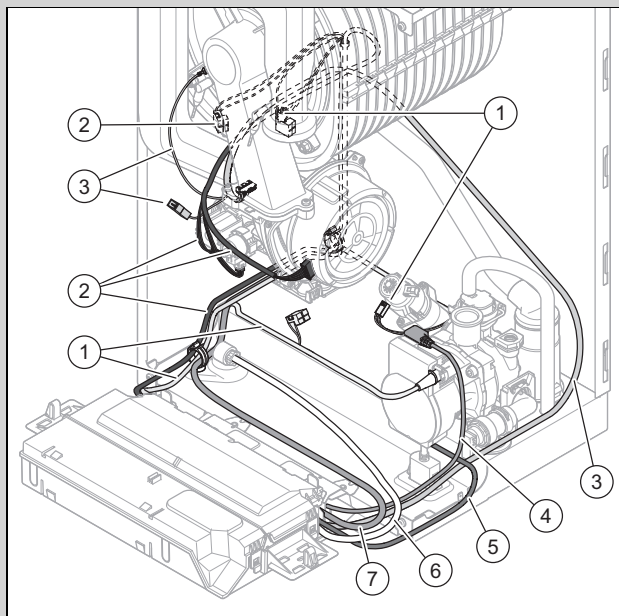
NEBO VU 20CS/1-5 (N-INT2)

NEBO VU 25CS/1-5 (N-INT2)

NEBO VU 30CS/1-5 (N-INT2)



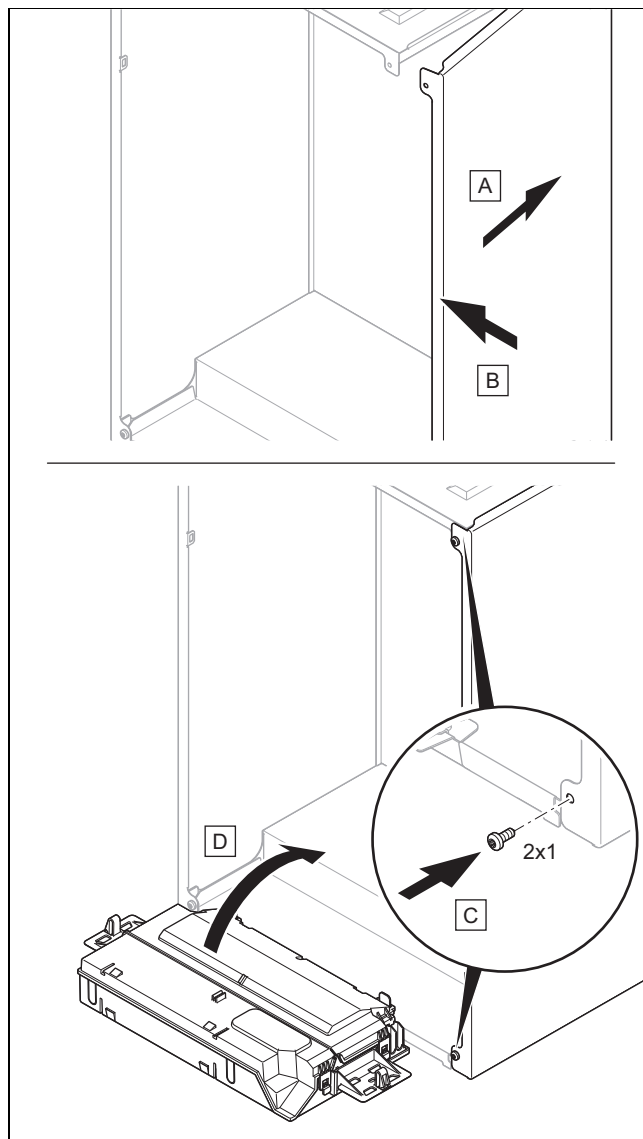
- |   |  |   |                               |
|---|--|---|-------------------------------|
| 1 | Kabelový svazek hydrauliky (snímač průtoku vody oběžného kola, snímač tlaku vody, trojcestný přepínací ventil) | 3 | Kabelový svazek zapalování    |
| 2 | Kabelový svazek (ventilátor, plynová armatura, teplotní snímače)   | 4 | Kabel vysoce výkonné čerpadlo |
|   |  | 5 | Kabel zasouvací patice        |
|   |  | 6 | Síťový napájecí kabel         |



- |   |  |   |                               |
|---|--|---|-------------------------------|
| 1 | Kabelový svazek hydrauliky (snímač průtoku vody oběžného kola, snímač tlaku vody, trojcestný přepínací ventil) | 3 | Kabelový svazek zapalování    |
| 2 | Kabelový svazek (ventilátor, plynová armatura, teplotní snímače)   | 4 | Kabel vysoce výkonné čerpadlo |
|   |  | 5 | Kabel zasouvací patice        |
|   |  | 6 | Napouštěcí zařízení           |
|   |  | 7 | Síťový napájecí kabel         |

1. Namontujte kabelové svazky, jak je znázorněno na obrázku.
2. Při zapojování konektorů dbejte na barevné kódování.


## 11.6.14 Ukončení opravy




1. Pokud jste demontovali boční kryt, namontujte jej, jak je znázorněno na obrázku.
2. Boční kryt přišroubujte dvěma novými šrouby.
3. Otevřete všechny uzavírací kohouty a plynový uzavírací kohout, pokud jste tak ještě neučinili.
4. Zkontrolujte těsnost výrobku. (→ Strana 22)
5. Namontujte přední kryt. (→ Strana 20)
6. Případně namontujte přední kryt pod displejem.
7. Případně namontujte moduly pod výrobkem (→ Návod k instalaci modulu).
8. Připojte napájení, pokud jste tak ještě neučinili.
9. Zapněte znovu výrobek, pokud jste tak ještě neučinili. (→ Strana 17)

## 12 Odstavení z provozu

### 12.1 Dočasné odstavení z provozu

1. Stiskněte .  
◀ Displej zhasne.
2. Zavřete plynový kohout.
3. U výrobků s připojeným zásobníkem teplé vody zavřete ještě uzavírací ventil studené vody.

### 12.2 Definitivní odstavení z provozu

1. Vypusťte výrobek. (→ Strana 28)
2. Stiskněte .  
◀ Displej zhasne.
3. Odpojte výrobek od elektrické sítě.
4. Zavřete plynový kohout.
5. U výrobků s připojeným zásobníkem teplé vody zavřete ještě uzavírací ventil studené vody.

## 13 Recyklace a likvidace

### Likvidace obalu

- ▶ Obal odborně zlikvidujte.
- ▶ Dodržujte všechny příslušné předpisy.

## 14 Servis

Opravy a pravidelnou údržbu výrobku smí provádět pouze smluvní servisní firma s příslušným oprávněním. Seznam autorizovaných firem je přiložen u výrobku, popř. uveden na internetové adrese [www.vaillant.cz](http://www.vaillant.cz).

## A Úroveň pro instalatéry



## Pokyn

Protože se tabulka kódů používá pro různé výrobky, nejsou případně některé kódy příslušného výrobku viditelné.

Úroveň pro nastavení	Hodnoty		Jednotka	Krok cyklu, výběr, vysvětlení	Nastavení z výroby
	min.	max.			
Zadat kód	00	99		1 (kód FHW 17)	
Přehled údajů	aktuální hodnota				
<b>Průvodce instalací</b>					
→ Jazyk:				Volitelné jazyky	<b>Deutsch</b>
→ Datum:				aktuální datum	
→ Čas:				aktuální čas	
→ Identifikace kotle (DSN)	0	199		Nastavení kódu zařízení (zobrazuje se pouze v případě dvojité výměny náhradních dílů)	
→ Napiňte systém vodou				Zkontrolujte plnicí tlak a příp. topný systém doplňte.	
→ Hydraulický druh provozu	0	4		<b>0: Bez obtoku <math>\Delta p</math> konst.</b> <b>1: Bez obt. <math>\Delta p</math> konst. s rázem</b> <b>2: Obtok <math>\Delta p</math> konst.</b> <b>3: Rozdíl <math>\Delta T</math></b> <b>4: Pevný čerpací stupeň</b>	*
→ Nastavení dostupného tlaku			mbar		
→ Výběr druhu plynu				<b>Zemní plyn</b> <b>Propan 30/37 mbar</b> <b>Propan 50 mbar</b> Zobrazuje se pouze výběr pro příslušný výrobek. Při nastavení výrobku na zkapalněný plyn a při volbě zkapalněného plynu je třeba nalepit příslušné nálepky. (→ Strana 22)	
→ Kontakt instalatér				<b>Firma, Telefonní číslo</b>	
Hydraulický test					
<b>Testovací programy</b>					
→ P.000 - P.008		aktuální hodnota		Podrobnější informace naleznete v tabulce zkušebních programů.	
<b>Test aktorů</b>					
→ A.001 - A.007		aktuální hodnota		Podrobnější informace naleznete v tabulce testu aktorů.	
<b>Diagnostické kódy</b>					
→ D.XXX - D.XXX		aktuální hodnota		Podrobnější informace naleznete v tabulce diagnostických kódů.	
<b>Historie poruch</b>					
→ F.XXX - F.XXX		aktuální hodnota		Poruchové kódy se zobrazují a lze je smazat pouze v případě, že se vyskytly poruchy. Podrobnější informace naleznete v tabulce poruchových kódů.	
<b>Historie nouzového provozu</b>					
→ L.XXX - L.XXX → N.XXX - N.XXX		aktuální hodnota		Reverzní kódy Ireverzní kódy Podrobnější informace naleznete v tabulce kódů nouzového provozu.	
Nastavení z výroby				<b>Ne, Ano</b>	
* Zvolte optimální provozní bod pro místní systém.					

Úroveň pro nastavení	Hodnoty		Jednotka	Krok cyklu, výběr, vysvětlení	Nastavení z výroby
	min.	max.			
<b>Konfigurace systému</b> (Výběr je možný pouze v případě, že je instalován regulační modul VRC 710.)					
→ Stav:				S.XXX	
→ Topení	aktuální hodnota		°C	Požadovaná výstupní teplota	
	aktuální hodnota		°C	Skutečná výstupní teplota:	
	10	99	°C	Vypínací mez AT:	20
	0.10	4.00		Topná křivka:	0.10
	30	80	°C	Min. požad. výstupní teplota	30
	40	80	°C	Max. požad. výstupní teplota	40
→ Teplá voda				Režim poklesu: Eco, Normál.	Normál.
				Cirkul. čerpadlo: Vyp, Zap	Vyp
				Term. dezinfekce den: Vyp, Denně, Den v týdnu	Vyp
				Term. dezinfekce čas:	
→ Profil vysoušení potěru	0	90	°C	Zobrazení a nastavení požadované teploty na výstupu pro den 1–29.	
<b>Vysoušení potěru</b> (Výběr je možný pouze v případě, že je instalován regulační modul VRC 710.)				Aktivuje vysoušení čerstvě položeného potěru podle nastavení pod <b>Profil vysoušení potěru</b> . <b>Vysoušení den:</b> <b>Vysoušení potěru teplota: °C</b>	
* Zvolte optimální provozní bod pro místní systém.					

## B Diagnostické kódy



### Pokyn

Protože se tabulka kódů používá pro různé výrobky, nejsou případně některé kódy příslušného výrobku viditelné.

Diagnostický kód	Hodnoty		Jednotka	Krok cyklu, výběr, vysvětlení	Nastavení z výroby
	min.	max.			
<b>D.000</b> Maximální zatížení v topném provozu	v závislosti na výkonu		kW	nastavitelné dílčí zatížení topení: rozsah nastavení je uveden v technických údajích. Ne všechny výrobky mají rozsah nastavení. <b>auto:</b> výrobek automaticky přizpůsobuje max. dílčí zatížení topení aktuální potřebě systému.	<b>auto</b>
<b>D.001</b> Doba doběhu oběhového čerpadla topení	1	60	min	1 (doběh interního čerpadla pro topný provoz)	5
<b>D.002</b> Maximální časová prodleva hořáku	2	60	min	1 (max. doba blokování hořáku topení při 20 °C výstupní teploty)	20
<b>D.003</b> Teplota teplé vody Skutečná hodnota	aktuální hodnota		°C	1	
<b>D.004</b> Teplota zásobníku teplé vody	aktuální hodnota		°C	Měřená hodnota teplotního čidla zásobníku.	
<b>D.005</b> Teplota na výstupu do topení požadovaná hodnota	aktuální hodnota		°C	Maximální hodnota nastavená v <b>D.071</b> , omezená eBUS regulátorem, je-li připojen.	
<b>D.006</b> Teplota teplé vody Požadovaná hodnota	aktuální hodnota		°C		35
<b>D.008</b> Stav prostorového termostatu (230V)				Vyp, Zap	

Diagnostický kód	Hodnoty		Jednotka	Krok cyklu, výběr, vysvětlení	Nastavení z výroby
	min.	max.			
<b>D.009</b> Požad. hodnota regulátoru eBUS	aktuální hodnota			Zobrazí se, je-li připojen regulátor.	
<b>D.010</b> Stav oběhového čerpadla topení	aktuální hodnota			<b>Vyp, Zap</b>	
<b>D.011</b> Stav externího čerpadla	aktuální hodnota			<b>Vyp, Zap</b>	
<b>D.012</b> Stav čerpadlo nabíjení zásobníku	aktuální hodnota			<b>Vyp, Zap</b>	
<b>D.013</b> Stav cirkulačního čerpadla	aktuální hodnota			<b>Vyp, Zap</b>	
<b>D.015</b> Otáčky čerpadla Skutečná hodnota	aktuální hodnota		%		
<b>D.016</b> Stav prostorového termostatu (24V)	aktuální hodnota			<b>Vyp, Zap</b>	
<b>D.017</b> Druh regulace topení				<b>Regulace podle výst. tepl.</b> <b>Regulace podle vst. tepl.</b> (Pokud jste aktivovali regulaci teploty na vstupu, funkce automatického zjišťování topného výkonu není aktivní.)	<b>Regulace podle výst. tepl.</b>
<b>D.018</b> Druh provozu oběh. čerpadlo topení				<b>Komfort</b> (Čerpadlo běží při požadavku prostorového termostatu.) <b>Eco</b> (Čerpadlo běží přerušovaně podle provozu hořáku. Cyklus čerpadla: 5 min zap. / 25 min vyp.)	<b>Eco</b>
<b>D.020</b> Nastavení max. teploty teplé vody	50	65	°C	1 (pouze výrobek s připojeným zásobníkem teplé vody)	70
<b>D.021</b> Stav teplého startu pro teplou vodu	aktuální hodnota			<b>Vyp, Zap</b>	
<b>D.022</b> Stav požadavku na ohřev teplé vody	aktuální hodnota			<b>Vyp, Zap</b>	
<b>D.023</b> Stav požadavku na vytápění	aktuální hodnota			<b>Vyp, Zap</b>	
<b>D.025</b> Stav požadavku teplé vody regulátor eBUS	aktuální hodnota			<b>Vyp, Zap</b> (Zobrazí se, je-li připojen regulátor.)	
<b>D.026</b> Funkce vnitřního přídavného relé <b>D.027</b> Funkce externího přídavného relé 1 <b>D.028</b> Funkce externího přídavného relé 2	1	9		1: Cirkulační čerpadlo 2: Externí čerpadlo 3: Nabíjecí čerpadlo zásob. 4: Odsavač par 5: Externí magnetický ventil 6: Externí hlášení o poruše 7: eBUS dálkové ovládání 8: Čerpadlo termické dezinf. 9: Obtok. ventil solár. zásob.	2
<b>D.029</b> Průtok topný okruh	aktuální hodnota		l/h	Aktuální průtočné množství snímačem průtoku vody	
<b>D.031</b> Automatické napouštěcí zařízení	aktuální hodnota			1. Poloautomaticky 2. Automaticky	
<b>D.033</b> Otáčky ventilátoru požadovaná hodnota	aktuální hodnota		ot/mín		
<b>D.034</b> Otáčky ventilátoru skutečná hodnota	aktuální hodnota		ot/mín		
<b>D.035</b> Poloha troj.přep. ventilu	aktuální hodnota		%	0: Topný provoz 1: Paralelní provoz (střední poloha) 2: Teplá voda	1
<b>D.036</b> Průtok okruh teplé vody	aktuální hodnota		l/min	Aktuální průtočné množství snímačem průtoku vody oběžného kola	

Diagnostický kód	Hodnoty		Jednotka	Krok cyklu, výběr, vysvětlení	Nastavení z výroby
	min.	max.			
<b>D.039</b> Teplota studené vody	aktuální hodnota		°C	Vstupní teplota teplé vody	
<b>D.040</b> Výstupní teplota skutečná hodnota	aktuální hodnota		°C		
<b>D.041</b> Vstupní teplota topný okruh	aktuální hodnota		°C		
<b>D.043</b> Topná křivka	0,1	4,0		0,05	1,2
<b>D.045</b> Vyrovnání topná křivka	5	30	°C	1	21
<b>D.047</b> Venkovní teplota	aktuální hodnota		°C	Pouze ve spojení s čidlem venkovní teploty.	
<b>D.052</b> Korekce krok. motor plyn. armatura	101	188		Platné pro první 3 místa 3- nebo 5místného vyrovnání. Vyrovnání je uvedeno na zadní straně plynové armatury.	100
	10	80		Platné pro poslední 2 místa 3místného vyrovnání. Vyrovnání je uvedeno na dolní straně plynové armatury.	100
<b>D.058</b> Dodatečný ohřev solárního okruhu	3	5		<b>3: Min.pož.hod.tep.vody 60 °C</b> <b>5: Auto</b> Pouze pro výrobky s integrovaným ohřevem teplé vody.	5
<b>D.060</b> Počet poruch přehřátí	aktuální hodnota				
<b>D.061</b> Počet poruch zapalování	aktuální hodnota				
<b>D.062</b> Noční útlum	0	30	°C	1	0
<b>D.064</b> Průměrná doba zapalování	aktuální hodnota		s		
<b>D.065</b> Maximální doba zapalování	aktuální hodnota		s		
<b>D.067</b> Zbývající časová prodleva hořáku	aktuální hodnota		min		
<b>D.068</b> Počet neúspěšných zapálení při 1. pokusu	aktuální hodnota				
<b>D.069</b> Počet neúspěšných zapálení při 2. pokusu	aktuální hodnota				
<b>D.070</b> Nastavení trojcest. přepín. ventilu	0	2		<b>0: Topný provoz</b> <b>1: Paralelní provoz (střední poloha)</b> <b>2: Teplá voda</b>	0
<b>D.071</b> Maximální požadovaná výstupní teplota	40	80	°C	1	75
<b>D.072</b> Doběh čerpadla po nabíjení zásobníku	0	10	min	Interní čerpadlo	2
<b>D.073</b> Vyrovnání požadovaná hodnota teplá voda	-15	5	K	1	-15
<b>D.074</b> Termická dezinfekce				<b>Vyp, Zap</b>	<b>Zap</b>
<b>D.075</b> Maximální trvání nabíjení zásobníku	20	90	min	1	45
<b>D.077</b> Maximální zatížení ohřev teplé vody	v závislosti na výkonu		kW	1	max. zatížení



Diagnostický kód	Hodnoty		Jednotka	Krok cyklu, výběr, vysvětlení	Nastavení z výroby
	min.	max.			
<b>D.078</b> Maximální výstupní teplota požadovaná hodnota teplá voda	50	80	°C	1 <b>Pokyn</b> Zvolená hodnota musí být nejméně o 15 K, resp. o 15 °C vyšší než nastavená požadovaná hodnota zásobníku.	75
<b>D.080</b> Hodiny provozu topení	aktuální hodnota		hod		
<b>D.081</b> Provozní hodiny přípravy teplé vody	aktuální hodnota		hod		
<b>D.082</b> Spuštění hořáku v topném režimu	aktuální hodnota				
<b>D.083</b> Počet startů hořáku příprava teplé vody	aktuální hodnota				
<b>D.084</b> Provozní hodiny do údržby	„--“	7000	hod	1 „--“ = deaktivováno	5 000
<b>D.085</b> Minimální zatížení zařízení	v závislosti na výkonu		kW	1	min. zatížení
<b>D.088</b> Minimální průtok teplé vody	aktuální hodnota			1,5 l/min (bez zpož.) 3,7 l/min (2 s zpoždění)	
<b>D.090</b> Regulátor eBUS				<b>Nerozpoznáno</b> <b>Rozpoznáno</b>	
<b>D.091</b> Stav spojení DCF				<b>Žádný příjem</b> <b>Příjem probíhá</b> <b>Synchronizovaný</b> <b>Platný</b>	
<b>D.092</b> Vrstvený zásobník				<b>Nepřipojeno</b> <b>Porucha komunikace</b> <b>Spojení aktivní</b>	
<b>D.093</b> Kód zařízení (DSN)	0	250			
<b>D.094</b> Zobrazení/smazání historie poruch				<b>Ne, Ano</b>	
<b>D.095</b> Verze softwaru	aktuální hodnota				
<b>D.096</b> Nastavení z výroby				<b>Ne, Ano</b>	
<b>D.098</b> Hodnota kódovacího odporu				<b>Kódovací odpor 1</b> <b>Kódovací odpor 3</b>	
<b>D.124</b> Smart ECO aktuální stav	aktuální hodnota				
<b>D.125</b> Výstupní teplota zásobníku teplé vody	aktuální hodnota		°C		
<b>D.128</b> Minimální požadovaná výstupní teplota topení	aktuální hodnota		°C		40
<b>D.129</b> Minimální požadovaná hodnota teplá voda	aktuální hodnota		°C		40
<b>D.145</b> Deaktivace detekce přívodu vzduchu a odvodu spalín blokována	aktuální hodnota				
<b>D.146</b> Aktivace výměny regulační elektrody				<b>Ne, Ano</b>	
<b>D.147</b> Výměna regulační elektrody				<b>Ne</b> <b>Nová elektroda</b> (Výběr <b>Nová elektroda</b> možný pouze v případě, že je aktivováno <b>D.146.</b> )	

Diagnostický kód	Hodnoty		Jednotka	Krok cyklu, výběr, vysvětlení	Nastavení z výroby
	min.	max.			
<b>D.156</b> Aktivace změny plynu				Ne, Ano	
<b>D.157</b> Výběr druhu plynu				<b>Zemní plyn</b> <b>Propan 30/37 mbar</b> <b>Propan 50 mbar</b> Zde je zobrazen pouze výběr pro příslušný výrobek.	
<b>D.158</b> Nastavení poměru plynu a vzduchu	0	5		<b>0: Standardní hodnota</b> <b>1: Ochuzení 1</b> <b>2: Ochuzení 2</b> <b>3: Ochuzení 3</b> <b>4: Ochuzení 4</b> <b>5: Ochuzení 5</b> Pouze při provozu se zemním plynem.	0
<b>D.159</b> Doba blokování postupu přepnutí				<b>Deaktivov., Aktivováno</b> Proces přepínání času mezi horkou vodou a topením.	
<b>D.160</b> Tlak vody požadovaná hodnota	1,0	2,0	bar	0,1	1,5
<b>D.161</b> Datum údržby	aktuální hodnota				Aktuální datum + 1 rok
<b>D.162</b> Ekvitermní regulace				<b>Deaktivov.</b> <b>Aktivováno</b>	
<b>D.163</b> Funkce externího přídavného relé 2				<b>1: Cirkulační čerpadlo</b> <b>11: Autom. napouštěcí zařízení</b> U výrobků s automatickým napouštěcím zařízením je použito nastavení z výroby 11.	V závislosti na výrobku
<b>D.164</b> Nastavení maximální zatížení	-5	+5	%		0
<b>D.170</b> Hydraulický druh provozu	0	4		<b>0: Bez obtoku <math>\Delta p</math> konst.</b> <b>1: Bez obt. <math>\Delta p</math> konst. s rázem</b> <b>2: Obtok <math>\Delta p</math> konst.</b> <b>3: Rozdíl <math>\Delta T</math></b> <b>4: Pevný čerpací stupeň</b> Diagnostické kódy <b>D.171 - D.175</b> se vztahují na výběr v <b>D.170</b> .	V závislosti na výrobku
<b>D.171</b> Požadovaná hodnota úroveň tlaku	100	400	mbar	Platnost pro <b>Bez obtoku <math>\Delta p</math> konst.</b> a <b>Bez obt. <math>\Delta p</math> konst. s rázem.</b>	200
<b>D.172</b> Požadovaná hodnota rozpětí	aktuální hodnota		K	Platnost pro <b>Rozdíl <math>\Delta T</math>.</b>	
<b>D.173</b> Minimální úroveň tlaku	aktuální hodnota		mbar	Platnost pro <b>Rozdíl <math>\Delta T</math>.</b>	100
<b>D.174</b> Maximální úroveň tlaku	aktuální hodnota		mbar	Platnost pro <b>Rozdíl <math>\Delta T</math>.</b>	400
<b>D.175</b> Čerpací stupeň	aktuální hodnota		%	10 Platnost pro <b>Pevný čerpací stupeň.</b>	100
<b>D.182</b> Korekce krok. motor plyn. armatura 2	10	80		Platné pro poslední dvě místa plynové armatury s vyrovnáním s 5 místy. Platné pro výrobky s nastaveným druhem plynu zkapalněný plyn.	100

## C Stavové kódy



### Pokyn

Protože se tabulka kódů používá pro různé výrobky, nejsou případně některé kódy příslušného výrobku viditelné.

Kód	Význam
S.000	Pro topný provoz není k dispozici žádný požadavek.
S.001	Topný provoz je aktivní a ventilátor má předběh.
S.002	Topný provoz je aktivní a oběhové čerpadlo topení má předběh.
S.003	Topný provoz je aktivní a kotel se zapaluje.
S.004	Topný provoz je aktivní a hořák je v provozu.
S.005	Topný provoz je aktivní a oběhové čerpadlo topení a ventilátor dobíhají.
S.006	Topný provoz je aktivní a ventilátor dobíhá.
S.007	Topný provoz je aktivní a oběhové čerpadlo topení dobíhá.
S.008	Topný provoz je aktivní a kotel má časovou prodlevu hořáku.
S.009	Topný provoz je aktivní a kotel provádí automatickou úpravu posunutí regulační elektrody pro vyrovnání opotřebení elektrody.
S.010	Pro odběr teplé vody není k dispozici žádný požadavek.
S.011	Odběr teplé vody je aktivní a ventilátor je v rozběhu.
S.012	Odběr teplé vody je aktivní a oběhové čerpadlo topení je v předběhu.
S.013	Odběr teplé vody je aktivní a kotel se zapaluje.
S.014	Odběr teplé vody je aktivní a hořák je v provozu.
S.015	Odběr teplé vody je aktivní a oběhové čerpadlo topení a ventilátor dobíhají.
S.016	Odběr teplé vody je aktivní a ventilátor dobíhá.
S.017	Odběr teplé vody je aktivní a oběhové čerpadlo topení dobíhá.
S.019	Odběr teplé vody je aktivní a kotel provádí automatickou úpravu posunutí regulační elektrody pro vyrovnání opotřebení elektrody.
S.020	Pro nabíjení zásobníku teplé vody není k dispozici žádný požadavek.
S.021	Nabíjení zásobníku teplé vody je aktivní a ventilátor se rozbíhá.
S.022	Nabíjení zásobníku teplé vody je aktivní a čerpadlo je v předběhu.
S.023	Nabíjení zásobníku teplé vody je aktivní a kotel se zapaluje.
S.024	Nabíjení zásobníku teplé vody je aktivní a hořák je v provozu.
S.025	Nabíjení zásobníku teplé vody je aktivní a čerpadlo a ventilátor dobíhají.
S.026	Nabíjení zásobníku teplé vody je aktivní a ventilátor dobíhá.
S.027	Nabíjení zásobníku teplé vody je aktivní a oběhové čerpadlo topení dobíhá.
S.028	Nabíjení zásobníku teplé vody je aktivní a kotel se nachází v časové prodlevě hořáku.
S.029	Nabíjení zásobníku teplé vody je aktivní a kotel provádí automatickou úpravu posunutí ionizační elektrody pro vyrovnání opotřebení elektrody.
S.030	Není aktuální žádný požadavek termostatu. Topný provoz je blokován.
S.031	Topný provoz je deaktivován a není k dispozici žádný požadavek na ohřev teplé vody.
S.032	Ventilátor se nově spouští kvůli příliš vysoké odchylce otáček.
S.034	Funkce ochrany proti zamrznutí je aktivní.
S.039	Podlahový příložný termostat nebo čerpadlo na kondenzát blokuje provoz hořáku. Kotel se nachází v čekací době.
S.041	Tlak vody v topném systému je příliš vysoký.
S.042	Externí jednotka (např. čerpadlo na kondenzát nebo externí spalinová klapka) blokuje provoz hořáku. Kotel se nachází v čekací době.
S.054	Kvůli nedostatku vody se kotel nachází v čekací době.
S.057	Nouzový provoz regulace spalování blokuje provoz hořáku. Kotel se nachází v čekací době.
S.059	Aktivní požadavek na vytápění. Oběhové množství vody není pro spuštění hořáku dostatečné.
S.088	Odvzdušňovací program je aktivní.
S.091	Předváděcí režim s omezenou funkcí je aktivní.
S.092	Automatický test oběhového množství vody je aktivní.

Kód	Význam
S.093	Měření spalin aktuálně není možné.
S.096	Automatický test pro vstupní teplotní čidlo je aktivní. Požadavky na vytápění jsou blokovány.
S.097	Automatický test pro snímač tlaku vody je aktivní. Požadavky na vytápění jsou blokovány.
S.098	Automatický test výstupního a vstupního teplotního čidla je aktivní. Požadavky na vytápění jsou blokovány.
S.109	Pohotovostní režim je aktivní.
S.199	Zařízení se automaticky plní vodou.
S.326	Hydraulický test senzorů a aktorů je aktivní.
S.328	Externí čerpadlo běží trvale a není spojeno se zařízením.
S.335	Zkontroluje se, zda nedochází k blokování výfukových plynů.
S.599	Zařízení má poruchu.

## D Chybové kódy



### Pokyn

Protože se tabulka kódů používá pro různé výrobky, nejsou případně některé kódy příslušného výrobku viditelné.

Kód / význam	Možná příčina	Opatření
<b>F.000</b> Signál výstupního teplotního čidla je přerušen.	Konektor výstupního teplotního čidla není zapojený/je uvolněný	▶ Zkontrolujte konektor a zapojení výstupního teplotního čidla.
	Výstupní teplotní čidlo vadné	▶ Vyměňte výstupní teplotní čidlo.
	Konektor na hlavní desce není zapojený / je uvolněný	▶ Zkontrolujte konektor a jeho zapojení.
	Přerušení ve svazku kabelů	▶ Zkontrolujte svazek kabelů.
<b>F.001</b> Signál vstupního teplotního čidla je přerušen.	Konektor vstupního teplotního čidla není zapojený/je uvolněný	▶ Zkontrolujte konektor a zapojení vstupního teplotního čidla.
	Vstupní teplotní čidlo vadné	▶ Vyměňte vstupní teplotní čidlo.
	Konektor na hlavní desce není zapojený / je uvolněný	▶ Zkontrolujte konektor a jeho zapojení.
	Přerušení ve svazku kabelů	▶ Zkontrolujte svazek kabelů.
<b>F.002</b> Signál teplotního senzoru připojení teplé vody je přerušen.	Konektor teplotního senzoru připojení teplé vody není zapojený/je uvolněný	▶ Zkontrolujte konektor a zapojení teplotního senzoru připojení teplé vody.
	Teplotní senzor připojení teplé vody je vadný	▶ Vyměňte teplotní senzor připojení teplé vody.
	Konektor na hlavní desce není zapojený / je uvolněný	▶ Zkontrolujte konektor a jeho zapojení.
	Přerušení ve svazku kabelů	▶ Zkontrolujte svazek kabelů.
<b>F.003</b> Signál teplotního čidla zásobníku je přerušen.	Teplotní senzor zásobníku s vrstveným ukládáním vody je vadný nebo není připojen	▶ Zkontrolujte konektor teplotního senzoru, desky plošných spojů a svazek kabelů na zásobníku s vrstveným ukládáním teplé vody.
<b>F.010</b> Výstupní teplotní čidlo je zkratováno.	Výstupní teplotní čidlo vadné	▶ Vyměňte výstupní teplotní čidlo.
	Zkrat ve svazku kabelů	▶ Zkontrolujte svazek kabelů.
	Kabel výstupního teplotního čidla vadný	▶ Zkontrolujte kabel výstupního teplotního čidla.
<b>F.011</b> Vstupní teplotní čidlo je zkratováno.	Vstupní teplotní čidlo vadné	▶ Vyměňte vstupní teplotní čidlo.
	Zkrat ve svazku kabelů	▶ Zkontrolujte svazek kabelů.
	Kabel vstupního teplotního čidla vadný	▶ Zkontrolujte kabel vstupního teplotního čidla.
<b>F.012</b> Teplotní senzor připojení teplé vody je zkratován.	Teplotní senzor připojení teplé vody je vadný	▶ Vyměňte teplotní senzor připojení teplé vody.
	Zkrat ve svazku kabelů	▶ Zkontrolujte svazek kabelů.
	Kabel teplotního senzoru připojení teplé vody je vadný	▶ Zkontrolujte kabel teplotního senzoru připojení teplé vody.

Kód / význam	Možná příčina	Opatření
<b>F.013</b> Teplotní čidlo zásobníku je zkratováno.	Teplotní čidlo zásobníku vadné	► Vyměňte teplotní čidlo zásobníku.
	Zkrat ve svazku kabelů	► Zkontrolujte svazek kabelů.
	Zkrat v propojovacím kabelu	► Zkontrolujte a příp. vyměňte propojovací kabel.
<b>F.020</b> Pojistný bezpečnostní termostat (STB) přerušuje řízení plynového ventilu. Plynový ventil byl uzavřen, protože teplota výstupního nebo vstupního teplotního čidla překročila maximální mezní hodnotu.	Výstupní teplotní čidlo vadné	► Vyměňte výstupní teplotní čidlo.
	Vstupní teplotní čidlo vadné	► Vyměňte vstupní teplotní čidlo.
	Vadné ukostření	► Zkontrolujte ukostření.
<b>F.022</b> Žádná voda či příliš málo vody ve výrobku nebo příliš nízký tlak vody.	Ve výrobku je příliš málo vody/není žádná voda.	► Napusťte topný systém.
	Vadný snímač tlaku vody	► Vyměňte snímač tlaku vody.
	Přerušení ve svazku kabelů	► Zkontrolujte svazek kabelů.
	Kabel k čerpadlu / k snímači tlaku vody povolený/nezasunutý/vadný	► Zkontrolujte kabel k čerpadlu / k snímači tlaku vody.
<b>F.023</b> Teplotní rozpětí mezi výstupem/vstupem je příliš velké.	Zablokované čerpadlo	► Zkontrolujte funkci čerpadla.
	Vzduch ve výrobku	► Odvdušněte topný systém.
	Čerpadlo běží na nižší výkon	► Zkontrolujte funkci čerpadla.
	Přípojky výstupního a vstupního teplotního čidla zaměněné	► Zkontrolujte připojení výstupního a vstupního teplotního čidla.
<b>F.024</b> Nárůst teploty je příliš rychlý.	Zablokované čerpadlo	► Zkontrolujte funkci čerpadla.
	Čerpadlo běží na nižší výkon	► Zkontrolujte funkci čerpadla.
	Vzduch ve výrobku	► Odvdušněte topný systém.
	Tlak v systému příliš nízký	► Zkontrolujte tlak v systému.
	Zablokovaná zpětná klapka	► Zkontrolujte funkci zpětné klapky.
	Zpětná klapka nesprávně namontovaná	► Zkontrolujte montážní polohu zpětné klapky.
<b>F.025</b> Teplota spalín je příliš vysoká.	Nesprávný druh plynu (např. propan)	► Zkontrolujte druh plynu a nastavení druhu plynu.
<b>F.027</b> Byl zjištěn signál plamene při vypnutí hořáku.	Vlhkost na desce plošných spojů	► Zkontrolujte funkci desky plošných spojů.
	Deska plošných spojů vadná	► Vyměňte desku plošných spojů.
	Netěsný plynový magnetický ventil	► Zkontrolujte funkci plynového magnetického ventilu.
<b>F.028</b> Během fáze zapalování nebyl zjištěn signál plamene.	Plynový uzavírací kohout zavřený	► Otevřete plynový kohout.
	Aktivoval se manostat	► Zkontrolujte průtočný tlak plynu.
	Vzduch v plynovém rozvodu (např. při prvním uvedení do provozu)	► Zařízení jednorázově resetujte.
	Hydraulický tlak příliš malý	► Zkontrolujte průtočný tlak plynu.
	Aktivovalo se termické uzavírací zařízení	► Zkontrolujte termické uzavírací zařízení.
	Ucpané potrubí k odvodu kondenzátu	► Zkontrolujte potrubí k odvodu kondenzátu.
	Porucha v odvodu spalín kvůli recirkulaci nebo blokování spalín	► Zkontrolujte celý odvod spalín.
	Trubka přívodu vzduchu blokována	► Zkontrolujte trubku přívodu vzduchu.
	Špatně uložené vyrovnání plynového ventilu v <b>D.052</b>	► Zkontrolujte nastavení korekce plynové armatury.
	Špatná plynová armatura ET	► Zkontrolujte plynovou armaturu ET.
	Plynová armatura vadná	► Zkontrolujte plynovou armaturu.
Konektor na hlavní desce není zapojený / je uvolněný	► Zkontrolujte konektor a jeho zapojení.	

Kód / význam	Možná příčina	Opatření
<b>F.028</b> Během fáze zapalování nebyl zjištěn signál plamene.	Přerušení ve svazku kabelů	▶ Zkontrolujte svazek kabelů.
	Zapalovací elektroda vadná	▶ Vyměňte zapalovací elektrodu.
	Přerušení ionizačního proudu	▶ Zkontrolujte regulační elektrodu, spojovací kabel a konektory.
	Vadné uzemnění	▶ Zkontrolujte uzemnění výrobku.
	Elektronika vadná	▶ Zkontrolujte desku plošných spojů.
	Regulační elektroda má kontakt s hořákem	▶ Zkontrolujte vzdálenost mezi regulační elektrodou a hořákem.
<b>F.029</b> Zapálení po výpadku plamene během provozu bylo neúspěšné.	Přerušen přívod plynu	▶ Zkontrolujte přívod plynu.
	Porucha v odvodu spalin kvůli recirkulaci nebo blokování spalin	▶ Zkontrolujte celý odvod spalin.
	Vadné uzemnění	▶ Zkontrolujte uzemnění výrobku.
	Výpadky zapalování	▶ Zkontrolujte funkci zapalovacího transformátoru.
	Učpané potrubí k odvodu kondenzátu	▶ Zkontrolujte potrubí k odvodu kondenzátu.
	Regulační elektroda má kontakt s hořákem	▶ Zkontrolujte vzdálenost mezi regulační elektrodou a hořákem.
<b>F.032</b> Otáčky ventilátoru jsou mimo toleranci.	Konektor na ventilátoru není zapojený/je uvolněný	▶ Zkontrolujte konektor na ventilátoru a jeho zapojení.
	Konektor na hlavní desce není zapojený / je uvolněný	▶ Zkontrolujte konektor a jeho zapojení.
	Přerušení ve svazku kabelů	▶ Zkontrolujte svazek kabelů.
	Ventilátor blokován	▶ Zkontrolujte funkci ventilátoru.
	Hallův snímač vadný	▶ Vyměňte Hallův snímač.
	Elektronika vadná	▶ Zkontrolujte desku plošných spojů.
<b>F.035</b> Přívod vzduchu a odvod spalin je blokován.	Hydraulický tlak příliš malý	▶ Zkontrolujte průtočný tlak plynu.
	Porucha v odvodu spalin kvůli recirkulaci nebo blokování spalin	▶ Zkontrolujte celý odvod spalin.
	Učpané potrubí k odvodu kondenzátu	▶ Zkontrolujte potrubí k odvodu kondenzátu.
	Přívod spalovacího vzduchu není dostatečný	▶ Zkontrolujte přívod spalovacího vzduchu.
	Vadná regulační elektroda	▶ Vyměňte regulační elektrodu.
<b>F.040</b> Vzduchové číslo je příliš malé.	Porucha v odvodu spalin kvůli recirkulaci nebo blokování spalin	▶ Zkontrolujte celý odvod spalin.
	Učpané potrubí k odvodu kondenzátu	▶ Zkontrolujte potrubí k odvodu kondenzátu.
	Hydraulický tlak příliš malý	▶ Zkontrolujte průtočný tlak plynu.
	Nesprávný druh plynu (např. propan)	▶ Zkontrolujte druh plynu a nastavení druhu plynu.
	Špatně uložené vyrovnání plynového ventilu v <b>D.052</b>	▶ Zkontrolujte nastavení korekce plynové armatury.
	Zkrat ve svazku kabelů plynová armatura	▶ Zkontrolujte svazek kabelů k plynové armatuře.
	Elektrická plynová armatura není připojená / je nesprávně připojená	▶ Zkontrolujte elektrické připojení plynové armatury.
	Vadná regulační elektroda	▶ Vyměňte regulační elektrodu.
	Deska plošných spojů vadná	▶ Vyměňte desku plošných spojů a regulační elektrodu.
	Ventilátor vadný	▶ Vyměňte ventilátor.
<b>F.042</b> Kódovací odpor (ve svazku kabelů) nebo odpor skupiny plynů (na desce plošných spojů, je-li k dispozici) je neplatný.	Přerušení ve svazku kabelů tepelného výměníku	▶ Zkontrolujte svazek kabelů tepelného výměníku.

Kód / význam	Možná příčina	Opatření
<b>F.044</b> Ionizační signál regulační elektrody je příliš malý. Úprava posunutí se nezdařila.	Porucha v odvodu spalin kvůli recirkulaci nebo blokování spalin	▶ Zkontrolujte celý odvod spalin.
	Ucpané potrubí k odvodu kondenzátu	▶ Zkontrolujte potrubí k odvodu kondenzátu.
	Hydraulický tlak příliš malý	▶ Zkontrolujte průtočný tlak plynu.
	Nesprávný druh plynu (např. propan)	▶ Zkontrolujte druh plynu a nastavení druhu plynu.
	Vadná regulační elektroda	▶ Vyměňte regulační elektrodu.
	Plynová armatura vadná	▶ Vyměňte plynovou armaturu.
	Deska plošných spojů vadná	▶ Vyměňte desku plošných spojů.
	Přerušení ve svazku kabelů	▶ Zkontrolujte svazek kabelů.
<b>F.047</b> Signál teplotního senzoru teplé vody na výstupu interního zásobníku je nevěrohodný.	Konektor výstupního teplotního čidla zásobníku není zapojený/je uvolněný	▶ Zkontrolujte konektor a zapojení výstupního teplotního čidla zásobníku.
	Výstupní teplotní čidlo zásobníku je vadné	▶ Vyměňte výstupní teplotní čidlo zásobníku.
	Přerušení ve svazku kabelů	▶ Zkontrolujte svazek kabelů.
<b>F.049</b> Sběrnice eBUS je zkratovaná nebo dva aktivní zdroje eBUS mají zaměněnou polaritu.	Zkrat na přípojce eBUS	▶ Zkontrolujte funkci přípojky eBUS.
	Přetížení eBUS	▶ Zkontrolujte funkci přípojky eBUS.
	Různé polaroty na přípojce eBUS	▶ Zkontrolujte funkci přípojky eBUS.
<b>F.057</b> Regulace spalování má výpadek a příslušný nouzový provoz selhal.	Porucha v odvodu spalin kvůli recirkulaci nebo blokování spalin	▶ Zkontrolujte celý odvod spalin.
	Ucpané potrubí k odvodu kondenzátu	▶ Zkontrolujte potrubí k odvodu kondenzátu.
	Hydraulický tlak příliš malý	▶ Zkontrolujte průtočný tlak plynu.
	Špatně uložené vyrovnání plynového ventilu v <b>D.052</b>	▶ Zkontrolujte nastavení korekce plynové armatury.
	Kabelový svazek je poškozený nebo vadný	▶ Zkontrolujte svazek kabelů.
	Deska plošných spojů vadná	▶ Vyměňte desku plošných spojů.
	Ventilátor vadný	▶ Zkontrolujte prostřednictvím <b>D.033</b> a <b>D.034</b> jestli mají otáčky ventilátoru odchylku více než 20–30 rpm.
<b>F.061</b> ASIC nebo $\mu$ Controller neběží podle stanoveného časového zadání.	Zkrat ve svazku kabelů plynová armatura	▶ Zkontrolujte svazek kabelů k plynové armatuře.
	Plynová armatura vadná	▶ Vyměňte plynovou armaturu.
	Deska plošných spojů vadná	▶ Vyměňte desku plošných spojů.
<b>F.062</b> Vypínání plamene je detekováno se zpožděním.	Plynová armatura vadná	▶ Vyměňte plynovou armaturu.
	Deska plošných spojů vadná	▶ Vyměňte desku plošných spojů.
	Zapalovací elektroda vadná	▶ Vyměňte zapalovací elektrodu.
<b>F.063</b> EEPROM hlásí poruchu při testu čtení/zápisu.	Deska plošných spojů vadná	▶ Vyměňte desku plošných spojů.
<b>F.064</b> Signál senzoru se nepodařilo správně přeměnit.	Zkrat výstupní teplotní čidlo	▶ Zkontrolujte funkci výstupního teplotního čidla.
	Zkrat vstupní teplotní čidlo	▶ Zkontrolujte funkci vstupního teplotního čidla.
	Deska plošných spojů vadná	▶ Vyměňte desku plošných spojů.
<b>F.065</b> Byl překročen přípustný rozsah provozní teploty elektronické komponenty.	Elektronika přehřátá	▶ Zkontrolujte vnější tepelné účinky na elektroniku.
	Deska plošných spojů vadná	▶ Vyměňte desku plošných spojů.
<b>F.067</b> Čidlo plamene je vadné.	Signál plamene nepřijatelný	▶ Zkontrolujte signál plamene.
	Deska plošných spojů vadná	▶ Vyměňte desku plošných spojů.
	Závada v odvodu spalin	▶ Zkontrolujte celý odvod spalin.
	Vadná elektronika	▶ Vyměňte elektroniku.

Kód / význam	Možná příčina	Opatření
<b>F.068</b> Čidlo plamene hlásí nestabilní signál.	Vzduch v plynovém rozvodu (např. při prvním uvedení do provozu)	► Zařízení jednorázově resetujte.
	Hydraulický tlak příliš malý	► Zkontrolujte průtočný tlak plynu.
	Špatné vzduchové číslo	► Zkontrolujte obsah CO <sub>2</sub> na hrdle pro měření spalin.
	Přerušení ionizačního proudu	► Zkontrolujte regulační elektrodu, spojovací kabel a konektory.
	Porucha v odvodu spalin kvůli recirkulaci nebo blokování spalin	► Zkontrolujte celý odvod spalin.
	Ucpané potrubí k odvodu kondenzátu	► Zkontrolujte potrubí k odvodu kondenzátu.
<b>F.070</b> Identifikace kotle (DSN) je chybná, chybí nebo neodpovídá kódovacímu odporu.	Identifikace kotle není nastavená/správná	► Nastavte správnou identifikaci kotle.
	Přerušení ve svazku kabelů	► Zkontrolujte svazek kabelů.
<b>F.071</b> Výstupní teplotní čidlo poskytuje nevěrohodné hodnoty.	Výstupní teplotní čidlo hlásí konstantní hodnotu	► Zkontrolujte pozici výstupního teplotního čidla.
	Výstupní teplotní čidlo špatná poloha	► Zkontrolujte pozici výstupního teplotního čidla.
	Výstupní teplotní čidlo vadné	► Vyměňte výstupní teplotní čidlo.
<b>F.072</b> Teplotní rozsah mezi výstupním a vstupním teplotním čidlem je neplatný.	Výstupní teplotní čidlo vadné	► Vyměňte výstupní teplotní čidlo.
	Vstupní teplotní čidlo vadné	► Vyměňte vstupní teplotní čidlo.
<b>F.073</b> Snímač tlaku vody je zkratován.	Zkrat ve svazku kabelů	► Zkontrolujte svazek kabelů.
	Přerušení ve svazku kabelů	► Zkontrolujte svazek kabelů.
	Vadný snímač tlaku vody	► Vyměňte snímač tlaku vody.
<b>F.074</b> Signál snímače tlaku vody je přerušen.	Zkrat ve svazku kabelů	► Zkontrolujte svazek kabelů.
	Přerušení ve svazku kabelů	► Zkontrolujte svazek kabelů.
	Vadný snímač tlaku vody	► Vyměňte snímač tlaku vody.
<b>F.075</b> Nárůst tlaku při rozběhu oběhového čerpadla topení je příliš malý.	Vadný snímač tlaku vody	► Vyměňte snímač tlaku vody.
	Interní oběhové čerpadlo topení vadné	► Vyměňte interní oběhové čerpadlo topení.
	Tlak v systému příliš nízký	► Zkontrolujte tlak v systému.
	Ve výrobku je příliš málo vody/není žádná voda.	► Napusťte topný systém.
	Vzduch ve výrobku	► Odvzdušněte topný systém.
	Přerušení v kabelovém svazku (kabel Lin)	► Zkontrolujte kabelový svazek (kabel lin).
<b>F.076</b> Ochrana přehřátí primárního výměníku tepla je aktivní.	Pojistný bezpečnostní termostat nepřipojen	► Zkontrolujte připojení pojistného bezpečnostního termostatu.
	Pojistný bezpečnostní termostat vadný	► Vyměňte pojistný bezpečnostní termostat.
	Přerušení ve svazku kabelů	► Zkontrolujte svazek kabelů.
<b>F.077</b> Čerpadlo na kondenzát nebo externí spalínová klapka blokuje provoz hořáku.	Potvrzení ze spalínové klapky chybí / je chybné	► Zkontrolujte funkci spalínové klapky.
	Vadná spalínová klapka	► Vyměňte spalínovou klapku.
	Čerpadlo na kondenzát vadné	► Vyměňte čerpadlo na kondenzát.
<b>F.078</b> Regulační modul není kotlem podporován.	Připojen špatný regulační modul	► Zkontrolujte, zda je regulační modul slučitelný s výrobkem.
<b>F.080</b> Vstupní teplotní senzor studené vody ve vnitřním zásobníku je vadný.	Teplotní čidlo na přívodu je vadné nebo není připojeno	► Zkontrolujte senzor NTC, konektor, svazek kabelů a desku plošných spojů.
<b>F.081</b> Nabíjení zásobníku selhalo.	Přerušení ve svazku kabelů	► Zkontrolujte svazek kabelů.
	Trojcestný motorový ventil je vadný	► Vyměňte trojcestný motorový ventil.
	Zablokované čerpadlo	► Zkontrolujte funkci čerpadla.



Kód / význam	Možná příčina	Opatření
<b>F.081</b> Nabíjení zásobníku selhalo.	Čerpadlo je vadné.	► Vyměňte čerpadlo.
	Sekundární výměník tepla ucpaný/blokovaný	► Zkontrolujte případné znečištění sekundárního výměníku tepla.
	Zpětný ventil čerpadla zablokovaný	► Zkontrolujte funkci zpětného ventilu čerpadla.
	Konektor teplotního senzoru připojení teplé vody není zapojený/je uvolněný	► Zkontrolujte konektor a zapojení teplotního senzoru připojení teplé vody.
<b>F.083</b> Při spuštění hořáku není zaznamenán žádný nárůst teploty nebo je zaznamenán příliš pomalý nárůst teploty na výstupním nebo vstupním teplotním čidle.	Tlak v systému příliš nízký	► Zkontrolujte tlak v systému.
	Výstupní teplotní čidlo žádný kontakt	► Zkontrolujte, zda výstupní teplotní čidlo správně doléhá na trubku výstupního potrubí.
	Vstupní teplotní čidlo žádný kontakt	► Zkontrolujte, zda vstupní teplotní čidlo správně doléhá na trubku vstupního potrubí.
	Ve výrobku je příliš málo vody/není žádná voda.	► Napusťte topný systém.
<b>F.084</b> Rozdíl teplot výstupního a vstupního teplotního čidla poskytuje nevěrohodné hodnoty.	Výstupní teplotní čidlo špatně namontované	► Zkontrolujte, zda je výstupní teplotní čidlo správně namontované.
	Vstupní teplotní čidlo špatně namontované	► Zkontrolujte, zda je vstupní teplotní čidlo správně namontované.
	Výstupní a vstupní teplotní čidla jsou zaměněna	► Zkontrolujte, zda je správně namontováno výstupní a vstupní teplotní čidlo.
<b>F.085</b> Čidla NTC jsou nesprávně namontována.	Výstupní/vstupní teplotní čidlo namontované na stejné/špatné trubce	► Zkontrolujte, zda jsou výstupní a vstupní teplotní čidla namontovány na správné trubce.
<b>F.087</b> Transformátor zapalování není připojen k hlavní desce.	Zapalovací transformátor nepřipojen	► Zkontrolujte konektor a jeho zapojení.
	Přerušení ve svazku kabelů	► Zkontrolujte svazek kabelů.
<b>F.088</b> Elektrické spojení s plynovým ventilem je přerušeno.	Plynová armatura není připojená	► Zkontrolujte připojení plynové armatury.
	Plynová armatura špatně připojená	► Zkontrolujte připojení plynové armatury.
	Zkrat ve svazku kabelů	► Zkontrolujte svazek kabelů.
<b>F.089</b> Instalované oběhové čerpadlo topení neodpovídá typu kotle.	Připojeno špatné čerpadlo	► Zkontrolujte, zda se u připojeného čerpadla jedná o čerpadlo doporučené pro výrobek.
<b>F.090</b> Komunikace s vnitřním zásobníkem je přerušena.	Přerušení ve svazku kabelů	► Zkontrolujte svazek kabelů.
	Konektor na hlavní desce není zapojený / je uvolněný	► Zkontrolujte konektor a jeho zapojení.
<b>F.092</b> Změna druhu plynu nebyla správně ukončena.	Změna plynu v <b>D.156</b> neukončena	► Zkontrolujte nastavení v <b>D.156</b> .
<b>F.095</b> Krokový motor plynového ventilu dosáhl minimálního přípustného počtu kroků.	Porucha v odvodu spalin kvůli recirkulaci nebo blokování spalin	► Zkontrolujte celý odvod spalin.
	Ucpané potrubí k odvodu kondenzátu	► Zkontrolujte potrubí k odvodu kondenzátu.
	Nesprávný druh plynu (např. propan)	► Zkontrolujte druh plynu a nastavení druhu plynu.
	Špatně uložené vyrovnání plynového ventilu v <b>D.052</b>	► Zkontrolujte nastavení korekce plynové armatury.
	Zkrat ve svazku kabelů plynová armatura	► Zkontrolujte svazek kabelů k plynové armatuře.
	Elektrická plynová armatura není připojená / je nesprávně připojená	► Zkontrolujte elektrické připojení plynové armatury.
	Vadná regulační elektroda	► Vyměňte regulační elektrodu.
	Deska plošných spojů vadná	► Vyměňte desku plošných spojů.
<b>F.096</b> Krokový motor plynového ventilu dosáhl maximálního přípustného počtu kroků.	Tlak na přívodu plynu je příliš nízký	► Zkontrolujte tlak připojení plynu.
	Nesprávný druh plynu (např. propan)	► Zkontrolujte druh plynu a nastavení druhu plynu.

Kód / význam	Možná příčina	Opatření
<b>F.096</b> Krokový motor plynového ventilu dosáhl maximálního přípustného počtu kroků.	Špatně uložené vyrovnání plynového ventilu v <b>D.052</b>	▶ Zkontrolujte nastavení korekce plynové armatury.
	Zkrat ve svazku kabelů plynová armatura	▶ Zkontrolujte svazek kabelů k plynové armatuře.
	Elektrická plynová armatura není připojena / je nesprávně připojena	▶ Zkontrolujte elektrické připojení plynové armatury.
	Deska plošných spojů vadná	▶ Vyměňte desku plošných spojů.
<b>F.105</b> V případě výměny plynového ventilu nebo dvojité výměny BMU a AI musí být správně nastavena korekce plynového ventilu podle jeho aktuálního provedení.	Špatně uložené vyrovnání plynového ventilu v <b>D.052</b>	▶ Zkontrolujte nastavení korekce plynové armatury.
	Špatně uložené vyrovnání plynového ventilu v <b>D.182</b>	▶ Zkontrolujte nastavení korekce plynové armatury.
<b>F.194</b> Síťový zdroj základní desky je vadný.	Síťový zdroj základní desky vadný	▶ Vyměňte desku plošných spojů.
<b>F.195</b> Kotel zjistil výrazné podpětí napájení.	Kolísání (podpětí) v napájení	▶ Zkontrolujte síťové napětí. 1. Pokud je síťové napětí v pořádku, vyměňte desku s plošnými spoji. 2. Pokud síťové napětí není v pořádku, kontaktujte dodavatele elektrické energie.
<b>F.196</b> Kotel zjistil výrazné přepětí napájení.	Přepětí v napájení	▶ Zkontrolujte síťové napětí. 1. Pokud je síťové napětí v pořádku, vyměňte desku s plošnými spoji. 2. Pokud síťové napětí není v pořádku, kontaktujte dodavatele elektrické energie.
<b>F.317</b> Signál senzoru průtočného množství v okruhu teplé vody je nevěrohodný.	Konektor senzoru průtočného množství v okruhu teplé vody není zapojený/je uvolněný	▶ Zkontrolujte konektor a zapojení senzoru průtočného množství v okruhu teplé vody.
	Senzor průtočného množství v okruhu teplé vody je vadný	▶ Vyměňte senzor průtočného množství v okruhu teplé vody.
	Přerušení ve svazku kabelů	▶ Zkontrolujte svazek kabelů.
<b>F.318</b> 3cestný motorový ventil se nepohybuje.	Konektor trojcestného motorového ventilu není zapojený/je uvolněný	▶ Zkontrolujte konektor a zapojení trojcestného motorového ventilu.
	Trojcestný motorový ventil je vadný	▶ Vyměňte trojcestný motorový ventil.
	Konektor na hlavní desce není zapojený / je uvolněný	▶ Zkontrolujte konektor a jeho zapojení.
	Přerušení ve svazku kabelů	▶ Zkontrolujte svazek kabelů.
<b>F.320</b> Oběhové čerpadlo topení je blokováno. Funkce odblokování nebyla úspěšná.	Nečistoty nebo cizí tělesa v čerpadle	▶ Vyčistěte čerpadlo, případně jej vyměňte.
<b>F.321</b> Elektronika čerpadla je vadná.	Čerpadlo je vadné.	▶ Vyměňte čerpadlo.
<b>F.322</b> Oběhové čerpadlo topení je přehřáté. Teplotu se nepodařilo snížit během nouzového režimu.	Čerpadlo hlásí krátkodobě příliš vysoké teploty v elektronice	▶ Zkontrolujte čerpadlo, případně jej vyměňte.
<b>F.323</b> Oběhové čerpadlo topení je v chodu nasucho.	Vzduch ve výrobku	▶ Odvzdušněte topný systém.
	Čerpadlo běželo nasucho	▶ Vyměňte čerpadlo.
<b>F.324</b> Elektrické spojení s čerpadlem je přerušeno.	Kabel k čerpadlu je vadný	1. Zkontrolujte kabel k čerpadlu, případně kabel vyměňte. 2. Případně vyměňte čerpadlo.
<b>F.325</b> Oběhové čerpadlo topení má poruchu.	Zablokované čerpadlo	▶ Zkontrolujte funkci čerpadla.
	Čerpadlo je vadné.	▶ Vyměňte čerpadlo.

Kód / význam	Možná příčina	Opatření
<b>F.326</b> Hydraulický test senzorů a ak-torů zjistil minimálně dvě hyd-raulické komponenty, které ne-fungují.	Trojcestný motorový ventil blo-kovaný	▶ Zkontrolujte funkci trojcestného motorového ventilu.
	Konektor na trojcestném moto-rovém ventilu není zapojený/je uvolněný	▶ Zkontrolujte konektor a zapojení na trojcestném motorovém ventilu.
	Přerušení ve svazku kabelů	▶ Zkontrolujte svazek kabelů.
	Trojcestný motorový ventil je vadný	▶ Vyměňte trojcestný motorový ventil.
	Okruh teplé vody není připojen	▶ Připojte okruh teplé vody.
	Externí čerpadlo běží trvale	▶ Zkontrolujte externí čerpadlo a systémovou konfiguraci.
<b>F.327</b> Z důvodu nepřipojeného okruhu teplé vody je omezen minimální průtok topení.	Obtok zásobníku není připojen	▶ Zkontrolujte připojovací trubky zásobníku.
	Okruh teplé vody ucpaný/blokovaný	▶ Zkontrolujte případné znečištění sekundárního výměníku tepla.
<b>F.344</b> Regulační elektrody nelze dále používat.	Chyba přenosu kalibračních hodnot	▶ Vyměňte regulační elektrodu.
<b>F.346</b> Bylo zjištěno tvrdé zapalování. Zapalování selhalo.	Vzduch v plynovém rozvodu (např. při prvním uvedení do provozu)	▶ Zařízení jednorázově resetujte.
	Porucha v odvodu spalin kvůli recirkulaci nebo blokování spa-lin	▶ Zkontrolujte celý odvod spalin.
	Trubka přívodu vzduchu bloko-vaná	▶ Zkontrolujte trubku přívodu vzduchu.
	Špatně uložené vyrovnání ply-nového ventilu v <b>D.052</b>	▶ Zkontrolujte nastavení korekce plynové armatury.
	Špatná plynová armatura ET	▶ Zkontrolujte plynovou armaturu ET.
	Konektor na hlavní desce není zapojený / je uvolněný	▶ Zkontrolujte konektor a jeho zapojení.
	Přerušení ve svazku kabelů	▶ Zkontrolujte svazek kabelů.
	Zapalovací elektroda vadná	▶ Vyměňte zapalovací elektrodu.
	Přerušení ionizačního proudu	▶ Zkontrolujte regulační elektrodu, spojovací kabel a konektory.
	Vadné uzemnění	▶ Zkontrolujte uzemnění výrobku.
	Elektronika vadná	▶ Zkontrolujte desku plošných spojů.
	Zapalovací transformátor nepřipojen	▶ Zkontrolujte konektor a jeho zapojení.
	Přerušení ve svazku kabelů	▶ Zkontrolujte svazek kabelů.
	Dochází k tvrdému zapalování	1. Zkontrolujte případné poškození výměníku tepla, sifonu, adaptéru sifonu, hadice sifonu (spojení mezi primárním vý-měníkem tepla a sifonem jakož i hadice sifonu mimo výro-bek), adaptéru odvodu spalin, pláště kotle, předního krytu a bočních dílů. 2. Poškozené díly podle potřeby bezpodmínečně vyměňte.
<b>F.363</b> EEPROM displeje hlásí poruchu při testu čtení/zápisu.	Chybné přepsání paměti	▶ Vyměňte displej.
<b>F.390</b> Po aktualizaci softwaru nebyla dosud provedena inicializace.	Inicializace chybí	▶ Vyměňte hlavní desku s plošnými spoji.
<b>F.707</b> Mezi displejem a zá-kladní deskou není možná komunikace.	Porucha komunikace PeBUS mezi displejem a základní deskou	1. Zkontrolujte spojení mezi displejem a základní deskou. 2. Případně vyměňte kabel mezi displejem a základní deskou. 3. Vyměňte displej nebo základní desku.
<b>F.905</b> Komunikační rozhraní vypnuté	Komunikace s modulem CIM je přerušena	1. Zkontrolujte spojení mezi výrobkem a modulem CIM. 2. Zkontrolujte modul CIM a příp. jej vyměňte.

## E Testovací programy



### Pokyn

Protože se tabulka kódů používá pro různé výrobky, nejsou případně některé kódy příslušného výrobku viditelné. Aktivní kódy **L.XXX** mohou dočasně blokovat testovací programy **P.XXX**.

Testovací program	Význam
P.000	Interní čerpadlo je aktivováno taktovaně. Topný okruh a okruh teplé vody se adaptabilně odvzdušňují automatickým přepínáním okruhů přes rychloodvzdušňovač (čepička rychloodvzdušňovače musí být povolena). Na displeji se zobrazí aktivní okruh. Pro spuštění odvzdušnění topného okruhu stiskněte jednou . Pro ukončení odvzdušňovacího programu stiskněte jednou . Trvání programu odvzdušnění je zobrazeno na čítači. Program je poté ukončen.
P.001	Výrobek bude po úspěšném zapálení provozován s nastaveným tepelným zatížením (dotaz při startu programu).
P.003	Výrobek bude po úspěšném zapálení provozován s dílčím výkonem topení, který byl nastaven pod <b>D.000</b> .
P.008	Trojcestný přepínací ventil se posune do střední polohy. Hořák a čerpadlo jsou vypnuté (pro napouštění a vypouštění výrobku).

## F Test pohonů



### Pokyn

Protože se tabulka kódů používá pro různé výrobky, nejsou případně některé kódy příslušného výrobku viditelné. Aktivní kódy **L.XXX** mohou dočasně blokovat testy aktorů **T.XXX**.

Kód	Význam
T.001	Interní čerpadlo bylo zapnuto a nastaveno na zvolený diferenční tlak.
T.002	Trojcestný přepínací ventil se posune do polohy pro topení nebo ohřev teplé vody.
T.003	Ventilátor se zapíná a vypíná. Ventilátor běží na nejvyšší otáčky.
T.004	Nabíjecí čerpadlo zásobníku se zapíná a vypíná.
T.005	Cirkulační čerpadlo se zapíná a vypíná.
T.006	Externí čerpadlo se zapíná a vypíná.
T.007	Výrobek se spustí a přejde do minimálního zatížení. Na displeji se zobrazí teplota na výstupu.

## G Kódy údržby



### Pokyn

Protože se tabulka kódů používá pro různé výrobky, nejsou případně některé kódy příslušného výrobku viditelné.

Kód / význam	Možná příčina	Opatření
<b>I.003</b> Je dosaženo intervalu údržby výrobku.	Uplynul interval údržby	► Provedte údržbu a vynulujte servisní interval.
<b>I.020</b> Tlak vody v topném systému je na spodní hranici.	Nízký plnicí tlak topného systému	► Doplňte topný systém.
<b>I.144</b> Test posouvání elektrod ukazuje pokročilé opotřebení regulační elektrody.	Test posouvání elektrody dosáhl maximální přípustné hodnoty	► Vyměňte regulační elektrodu a vynulujte hodnoty posunutí prostřednictvím <b>D.146</b> a <b>D.147</b> .

## H Vratné kódy nouzového provozu



### Pokyn

Protože se tabulka kódů používá pro různé výrobky, nejsou případně některé kódy příslušného výrobku viditelné. Vratné L.XXX kódy se odstraní samostatně. Aktivní kódy L.XXX mohou dočasně blokovat testovací programy P.XXX a testy akorů T.XXX.

Kód	Význam
L.016	Byla zjištěna ztráta plamene při minimálním výkonu.
L.022	Oběhové množství vody v topném okruhu je příliš malé.
L.025	Teplotní čidlo na přívodu studené vody je zkratováno.
L.032	Senzor průtočného množství je vadný nebo není věrohodný signál.
L.095	Krokový motor plynového ventilu dosáhl minimálního přípustného počtu kroků.
L.096	Krokový motor plynového ventilu dosáhl maximálního přípustného počtu kroků.
L.097	Vzduchové číslo je příliš malé.
L.105	Zařízení není správně odvětráno. Odvětrávací program se nepodařilo úspěšně ukončit.
L.144	Ionizační signál regulační elektrody je příliš malý. Úprava posunutí se nezdařila.
L.194	Síťový zdroj základní desky je vadný.
L.195	Kotel zjistil podpětí napájení.
L.196	Kotel zjistil přepětí napájení.
L.319	Interní přepouštěcí ventil zařízení je blokováno.
L.320	Oběhové čerpadlo topení je blokováno. Kotel se pokouší uvolnit blokování.
L.322	Elektronika čerpadla je přehřátá.

## I Nevratné kódy nouzového provozu



### Pokyn

Protože se tabulka kódů používá pro různé výrobky, nejsou případně některé kódy příslušného výrobku viditelné. Nevratné kódy N.XXX vyžadují zásah.

Kód / význam	Možná příčina	Opatření
N.013 Signál snímače tlaku vody je neplatný.	Vadný snímač tlaku vody	► Vyměňte snímač tlaku vody.
	Přerušení ve svazku kabelů	► Zkontrolujte svazek kabelů.
	Zkrat v propojovacím kabelu	► Zkontrolujte a příp. vyměňte propojovací kabel.
N.027 Signál teplotního senzoru na připojení teplé vody je nevěrohodný.	Teplotní senzor vadný	► Zkontrolujte a vyměňte příp. teplotní senzor.
	Přerušení ve svazku kabelů	► Zkontrolujte svazek kabelů.
N.032 Senzor průtočného množství je vadný nebo není věrohodný signál.	Vzduch v systému	► Odvětrajte systém.
	Vadný senzor průtočného množství	► Vyměňte senzor průtočného množství.
	Bypas je blokováno (pouze u výrobku s bypasem)	► Odstraňte blokování.
	Vzduch v čerpadle (pouze u výrobku s bypasem)	► Odvětrajte systém.
N.089 Instalované oběhové čerpadlo topení neodpovídá typu kotle.	Vadné čerpadlo (pouze u výrobku s bypasem)	► Vyměňte čerpadlo.
	Připojeno špatné čerpadlo	► Zkontrolujte, zda se u připojeného čerpadla jedná o čerpadlo doporučené pro výrobek.
N.095 Krokový motor plynového ventilu dosáhl minimálního přípustného počtu kroků.	Porucha v odvodu spalin kvůli recirkulaci nebo blokování spalin	► Zkontrolujte celý odvod spalin.
	Ucpané potrubí k odvodu kondenzátu	► Zkontrolujte potrubí k odvodu kondenzátu.
	Nesprávný druh plynu (např. propan)	► Zkontrolujte druh plynu a nastavení druhu plynu.

Kód / význam	Možná příčina	Opatření
<b>N.095</b> Krokový motor plynového ventilu dosáhl minimálního přípustného počtu kroků.	Špatně uložené vyrovnání plynového ventilu v <b>D.052</b>	▶ Zkontrolujte nastavení korekce plynové armatury.
	Zkrat ve svazku kabelů plynová armatura	▶ Zkontrolujte svazek kabelů k plynové armatuře.
	Elektrická plynová armatura není připojená / je nesprávně připojená	▶ Zkontrolujte elektrické připojení plynové armatury.
	Vadná regulační elektroda	▶ Vyměňte regulační elektrodu.
	Deska plošných spojů vadná	▶ Vyměňte desku plošných spojů.
<b>N.096</b> Krokový motor plynového ventilu dosáhl maximálního přípustného počtu kroků.	Tlak na přívodu plynu je příliš nízký	▶ Zkontrolujte tlak připojení plynu.
	Nesprávný druh plynu (např. propan)	▶ Zkontrolujte druh plynu a nastavení druhu plynu.
	Špatně uložené vyrovnání plynového ventilu v <b>D.052</b>	▶ Zkontrolujte nastavení korekce plynové armatury.
	Zkrat ve svazku kabelů plynová armatura	▶ Zkontrolujte svazek kabelů k plynové armatuře.
	Elektrická plynová armatura není připojená / je nesprávně připojená	▶ Zkontrolujte elektrické připojení plynové armatury.
	Deska plošných spojů vadná	▶ Vyměňte desku plošných spojů.
<b>N.097</b> Vzduchové číslo je příliš malé.	Porucha v odvodu spalin kvůli recirkulaci nebo blokování spalin	▶ Zkontrolujte celý odvod spalin.
	Ucpané potrubí k odvodu kondenzátu	▶ Zkontrolujte potrubí k odvodu kondenzátu.
	Hydraulický tlak příliš malý	▶ Zkontrolujte průtočný tlak plynu.
	Nesprávný druh plynu (např. propan)	▶ Zkontrolujte druh plynu a nastavení druhu plynu.
	Špatně uložené vyrovnání plynového ventilu v <b>D.052</b>	▶ Zkontrolujte nastavení korekce plynové armatury.
	Zkrat ve svazku kabelů plynová armatura	▶ Zkontrolujte svazek kabelů k plynové armatuře.
	Elektrická plynová armatura není připojená / je nesprávně připojená	▶ Zkontrolujte elektrické připojení plynové armatury.
	Vadná regulační elektroda	▶ Vyměňte regulační elektrodu.
	Deska plošných spojů vadná	▶ Vyměňte desku plošných spojů.
	Ventilátor vadný	▶ Vyměňte ventilátor.
<b>N.100</b> Signál venkovního čidla je přerušen.	Snímač venkovní teploty není připojený	▶ Zkontrolujte nastavení na regulátoru.
	Vadné venkovní čidlo	▶ Zkontrolujte snímač venkovní teploty.
<b>N.144</b> Ionizační signál regulační elektrody je příliš malý. Úprava posunutí se opět nezdařila.	Porucha v odvodu spalin kvůli recirkulaci nebo blokování spalin	▶ Zkontrolujte celý odvod spalin.
	Ucpané potrubí k odvodu kondenzátu	▶ Zkontrolujte potrubí k odvodu kondenzátu.
	Hydraulický tlak příliš malý	▶ Zkontrolujte průtočný tlak plynu.
	Nesprávný druh plynu (např. propan)	▶ Zkontrolujte druh plynu a nastavení druhu plynu.
	Vadná regulační elektroda	▶ Vyměňte regulační elektrodu.
	Plynová armatura vadná	▶ Vyměňte plynovou armaturu.
	Deska plošných spojů vadná	▶ Vyměňte desku plošných spojů.
<b>N.194</b> Síťový zdroj základní desky je vadný.	Přerušení ve svazku kabelů	▶ Zkontrolujte svazek kabelů.
	Síťový zdroj základní desky vadný	▶ Vyměňte desku plošných spojů.

Kód / význam	Možná příčina	Opatření
<b>N.317</b> Signál senzoru průtočného množství v okruhu teplé vody je nevěrohodný.	Přerušení v kabelovém svazku (kabel Lin)	► Zkontrolujte kabelový svazek (kabel lin).
<b>N.324</b> Elektrické spojení s čerpadlem je přerušeno.	Přerušení v kabelovém svazku (kabel Lin)	► Zkontrolujte kabelový svazek (kabel lin).

## J Schéma zapojení

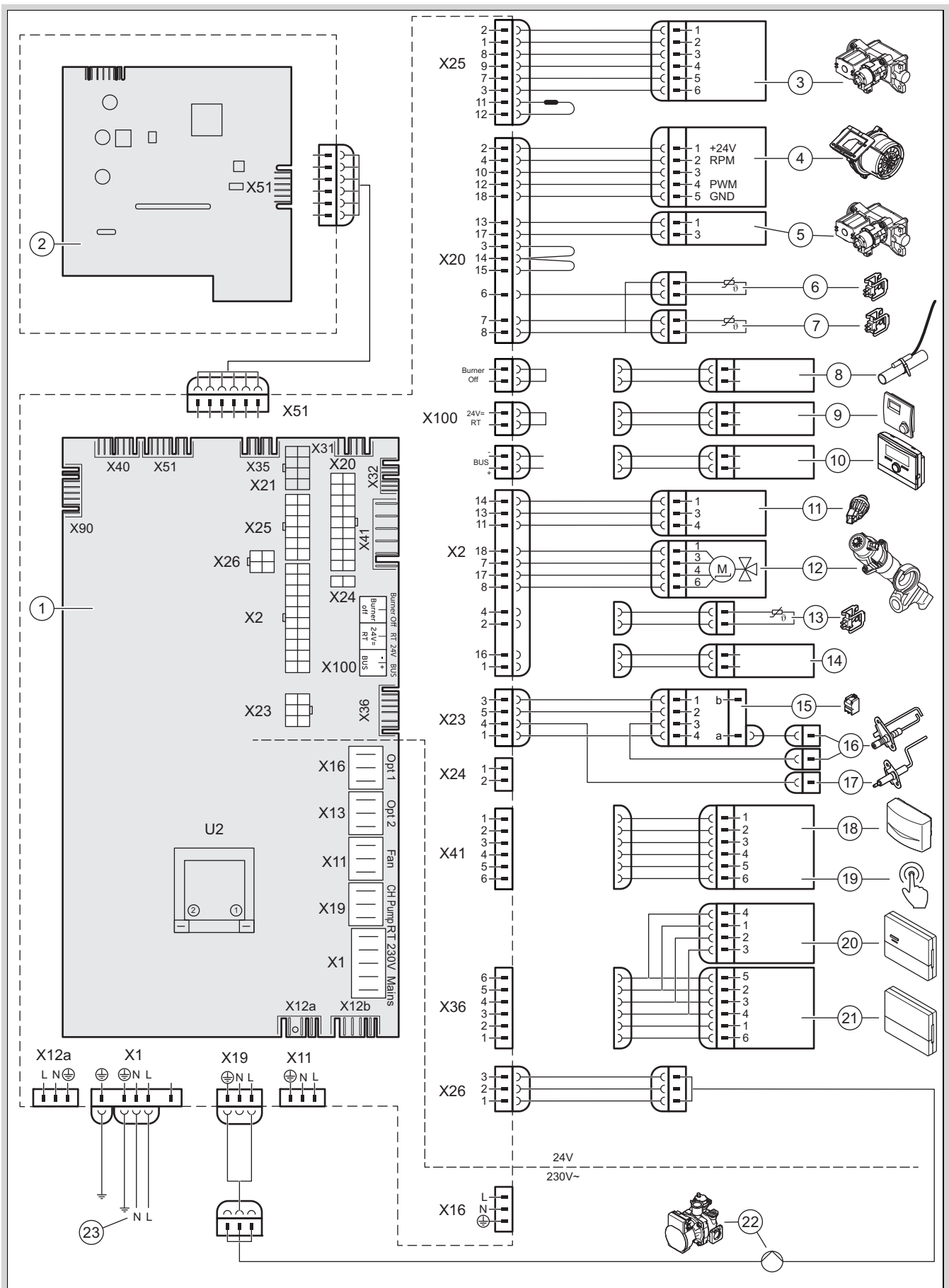
**Platnost:** VU 10CS/1-5 (N-INT2)

NEBO VU 15CS/1-5 (N-INT2)

NEBO VU 20CS/1-5 (N-INT2)

NEBO VU 25CS/1-5 (N-INT2)

NEBO VU 30CS/1-5 (N-INT2)

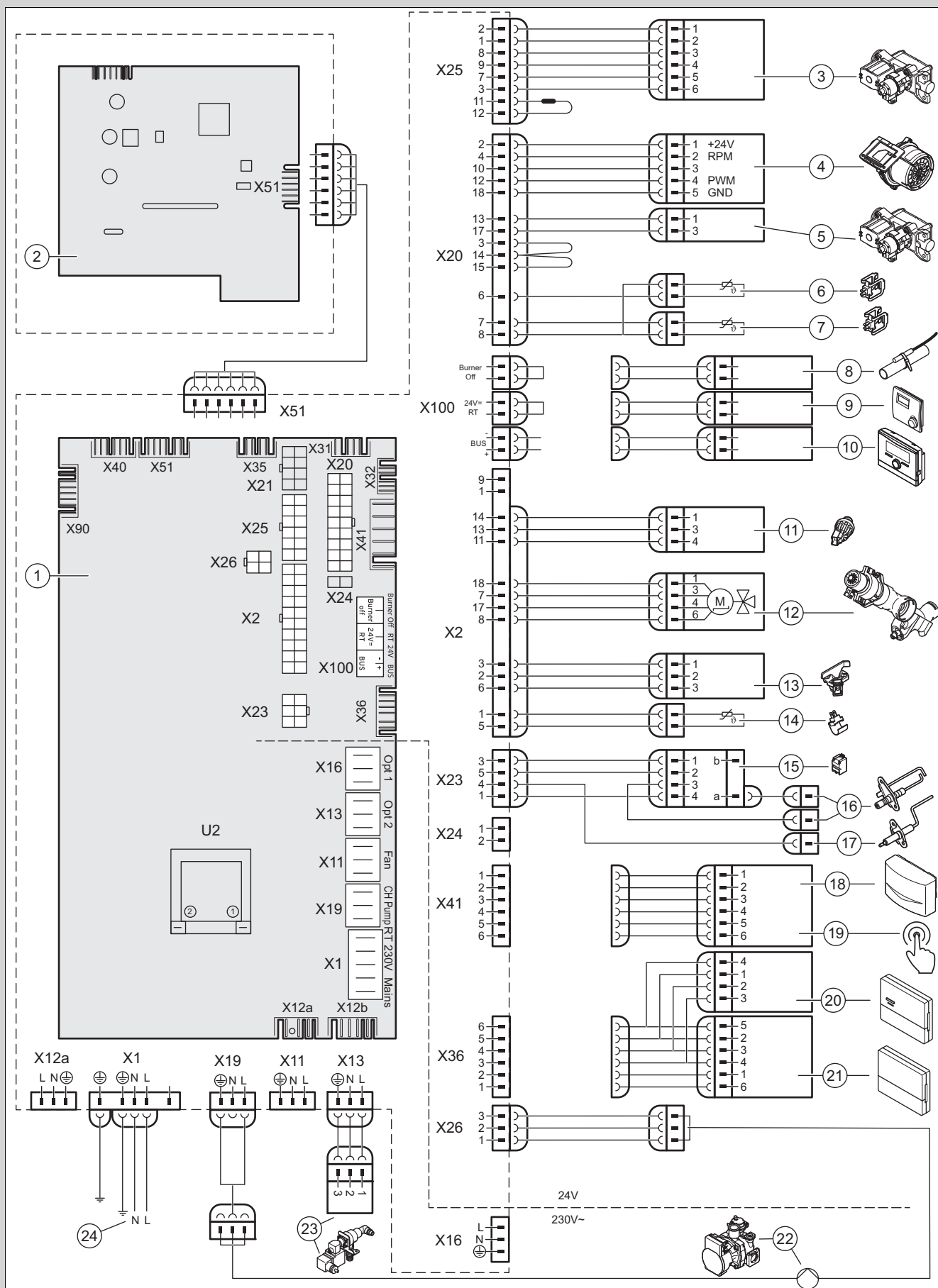


- 1 Deska s plošnými spoji
- 2 Deska plošných spojů ovládací pole
- 3 Plynová armatura
- 4 Ventilátor

- 5 Plynová armatura hlavní plynový ventil
- 6 Snímač vstupní teploty
- 7 Snímač výstupní teploty
- 8 Příložný termostat / Hořák vyp



9	Prostorový termostat 24 VDC	17	Regulační elektroda
10	Sběrníková přípojka (systémový regulátor / prostorový termostat digitální)	18	Čidlo venkovní teploty, snímač výstupní teploty (volitelný, externí), přijímač DCF
11	Snímač tlaku vody	19	Dálkové ovládání cirkulační čerpadlo
12	Trojcestný přepínací ventil	20	Regulační modul
13	Snímač teploty zásobníku (volitelný)	21	Komunikační jednotka
14	Kontakt zásobníku „C1/C2“ (volitelný)	22	Interní čerpadlo
15	Zapalovací transformátor	23	Hlavní napájení
16	Zapalovací elektroda		




- 1 Deska s plošnými spoji
- 2 Deska plošných spojů ovládací pole

- 3 Plynová armatura
- 4 Ventilátor

5	Plynová armatura hlavní plynový ventil	15	Zapalovací transformátor
6	Snímač vstupní teploty	16	Zapalovací elektroda
7	Snímač výstupní teploty	17	Regulační elektroda
8	Příložný termostat / <i>Hořák vyp</i>	18	Čidlo venkovní teploty, snímač výstupní teploty (volitelný, externí), přijímač DCF
9	Prostorový termostat 24 VDC	19	Dálkové ovládání cirkulační čerpadlo
10	Sběrníková přípojka (systémový regulátor / prostorový termostat digitální)	20	Regulační modul
11	Snímač tlaku vody	21	Komunikační jednotka
12	Trojcestný přepínací ventil	22	Interní čerpadlo
13	Snímač průtoku vody oběžného kola	23	Napouštěcí zařízení
14	Teplá voda snímač teploty připojení	24	Hlavní napájení

## K Kontrola a údržba

V následující tabulce jsou uvedeny požadavky výrobce na minimální intervaly kontroly a údržby. Pokud vnitrostátní předpisy a směrnice vyžadují kratší intervaly revizí a údržby, je třeba dodržovat tyto požadované intervaly. Při každé revizi a údržbě proveďte nutné přípravné a ukončovací práce.

#	Údržbářské práce	Interval	
1	Kontrola těsnosti, poškození, řádného upevnění a správné montáže přívodu vzduchu / odvodu spalin	Ročně	
2	Odstranění nečistot na výrobku a v podtlakové komoře	Ročně	
3	Vizuální kontrola stavu, koroze, rezu a poškození tepelného článku	Ročně	
4	Kontrola tlaku na přívodu plynu při maximálním tepelném zatížení	Ročně	
5	Zkontrolovat regulační elektrodu podle obsahu CO <sub>2</sub>	Ročně	
6	Protokolování obsahu CO <sub>2</sub> (vzduchové číslo)	Ročně	
7	Kontrola funkce / správného zapojení elektrických konektorových spojů / přípojek (výrobek musí být bez napětí)	Ročně	
8	Kontrola funkce plynového uzavíracího kohoutu a uzavíracích kohoutů	Ročně	
9	Kontrola znečištění a čištění sifonu na kondenzát	Ročně	
10	Kontrola přednastaveného tlaku expanzní nádoby	Podle potřeby, nejméně každé 2 roky	27
11	Kontrola izolačních vložek ve spalovacím prostoru a výměna poškozených izolačních vložek	Podle potřeby, nejméně každé 2 roky	
12	Kontrola poškození hořáku	Podle potřeby, nejméně každé 2 roky	
13	Výměna regulační elektrody	Podle potřeby nejméně po 5 letech nebo 20 000 provozních hodinách (při dosažení první hodnoty)	34
14	Čištění výměníku tepla	Podle potřeby, nejméně každé 2 roky	27
15	Zajištění přípustného tlaku v systému	Podle potřeby, nejméně každé 2 roky	18
16	Provedení zkušebního provozu výrobku / topného systému vč. ohřevu teplé vody (je-li k dispozici) a příp. odvzdušnění	Ročně	
17	Ukončení kontrolních a údržbových prací	Ročně	28

# L Technické údaje

## Technické údaje – všeobecně

	VU 10	VU 15	VU 20
Země určení (označení podle ISO 3166)	CZ, SK, SI, UA	CZ, SI, UA	CZ, HU, SI, UA
Schválená kategorie plynového kotle	II <sub>2H3P</sub>	II <sub>2H3P</sub>	– II <sub>2H3P</sub> – HU: II <sub>2HS3P</sub>
CE PIN	0063CU3910	0063CU3910	0063CU3910
Plynová přípojka na straně kotle	15 mm	15 mm	15 mm
Přípojky výstupu do/vstupu z topení na straně kotle	G 3/4"	G 3/4"	G 3/4"
Přípojky zásobníku výstupu do topení / vstupu z topení na straně kotle	G 1/2 "	G 1/2 "	G 1/2 "
Přípojky studené/teplé vody na straně kotle	–	–	–
Přípojka pojistného ventilu	15 mm	15 mm	15 mm
Hadice pro odvod kondenzátu	19 mm	19 mm	19 mm
Přípojka přívodu vzduchu a odvodu spalin	60/100 mm	60/100 mm	60/100 mm
Tlak připojení plynu zemní plyn G20	– 2,0 kPa – UA: 1,3 kPa / 2,0 kPa	– 2,0 kPa – UA: 1,3 kPa / 2,0 kPa	– 2,0 kPa – HU: 2,5 kPa – UA: 1,3 kPa / 2,0 kPa
Tlak na přívodu plynu zemní plyn G25.1	–	–	HU: 2,5 kPa
Tlak připojení plynu zemní plyn G31	– 3,0 kPa – SI: 3,7 kPa	– 3,0 kPa – SI: 3,7 kPa	– 3,0 kPa – SI: 3,7 kPa
Max. objem plynu vztaženo na 15 °C a 1 013 mbar, suchý plyn (ohřev teplé vody), G20	2,2 m <sup>3</sup> /h	2,2 m <sup>3</sup> /h	2,6 m <sup>3</sup> /h
Max. objem plynu vztaženo na 15 °C a 1 013 mbar, suchý plyn (ohřev teplé vody), G25.1	–	–	HU: 3,02 m <sup>3</sup> /h
Max. objem plynu vztaženo na 15 °C a 1 013 mbar, suchý plyn (ohřev teplé vody), G31	0,8 m <sup>3</sup> /h	0,8 m <sup>3</sup> /h	1,0 m <sup>3</sup> /h
Max. objem plynu vztaženo na 15 °C a 1 013 mbar, suchý plyn (vytápění), G20	2,2 m <sup>3</sup> /h	2,2 m <sup>3</sup> /h	2,6 m <sup>3</sup> /h
Max. objem plynu vztaženo na 15 °C a 1 013 mbar, suchý plyn (topný provoz), G25.1	–	–	HU: 3,02 m <sup>3</sup> /h
Max. objem plynu vztaženo na 15 °C a 1 013 mbar, suchý plyn (topný provoz), G31	0,8 m <sup>3</sup> /h	0,8 m <sup>3</sup> /h	1,0 m <sup>3</sup> /h
Min. teplota spalin	35 °C	35 °C	35 °C
Max. teplota spalin	85 °C	85 °C	85 °C
Schválené zařízení typu	– CZ, UA: B33, B53(P), C13, C33, C43, C53, C83, C93 – SI: B23, B33, B53(P), C13x, C33x, C43x, C53x, C83x, C93x – SK: B23, B33, B53(P), C13, C33, C43, C53, C83, C93	– CZ, UA: B33, B53(P), C13, C33, C43, C53, C83, C93 – SI: B23, B33, B53(P), C13x, C33x, C43x, C53x, C83x, C93x	– CZ, UA: B33, B53(P), C13, C33, C43, C53, C83, C93 – SI: B23, B33, B53(P), C13x, C33x, C43x, C53x, C83x, C93x – HU: B23, B33, B53(P), C13, C33, C43, C53, C83, C93
Třída NOx	6	6	6
Emise NOx váhové	41,6 mg/kW-h	26,2 mg/kW-h	25,5 mg/kW-h
Hmotnost (bez obalu, bez vody)	34 kg	34 kg	34 kg

	VU 25	VU 30	VUW 26
Země určení (označení podle ISO 3166)	CZ, HU, RO, SK, SI, UA	CZ, HU, RO, SI, UA	CZ, HU, RO, SK, SI, UA
Schválená kategorie plynového kotle	– II <sub>2H3P</sub> – HU: II <sub>2HS3P</sub>	– II <sub>2H3P</sub> – HU: II <sub>2HS3P</sub>	– II <sub>2H3P</sub> – HU: II <sub>2HS3P</sub>
CE PIN	0063CU3910	0063CU3910	0063CU3910

	VU 25	VU 30	VUW 26
Plynová přípojka na straně kotle	15 mm	15 mm	15 mm
Přípojky výstupu do/vstupu z topení na straně kotle	G 3/4"	G 3/4"	G 3/4"
Přípojky zásobníku výstupu do topení / vstupu z topení na straně kotle	G 1/2 "	G 1/2 "	–
Přípojky studené/teplé vody na straně kotle	–	–	G 3/4"
Přípojka pojistného ventilu	15 mm	15 mm	15 mm
Hadice pro odvod kondenzátu	19 mm	19 mm	19 mm
Přípojka přívodu vzduchu a odvodu spalin	60/100 mm	60/100 mm	60/100 mm
Tlak připojení plynu zemní plyn G20	– 2,0 kPa – HU: 2,5 kPa – UA: 1,3 kPa / 2,0 kPa	– 2,0 kPa – HU: 2,5 kPa – UA: 1,3 kPa / 2,0 kPa	– 2,0 kPa – HU: 2,5 kPa – UA: 1,3 kPa / 2,0 kPa
Tlak na přívodu plynu zemní plyn G25.1	HU: 2,5 kPa	HU: 2,5 kPa	HU: 2,5 kPa
Tlak připojení plynu zemní plyn G31	– 3,0 kPa – SI: 3,7 kPa	– 3,0 kPa – SI: 3,7 kPa	– 3,0 kPa – SI: 3,7 kPa
Max. objem plynu vztaženo na 15 °C a 1 013 mbar, suchý plyn (ohřev teplé vody), G20	3,0 m³/h	3,8 m³/h	2,8 m³/h
Max. objem plynu vztaženo na 15 °C a 1 013 mbar, suchý plyn (ohřev teplé vody), G25.1	HU: 3,48 m³/h	HU: 4,37 m³/h	HU: 3,26 m³/h
Max. objem plynu vztaženo na 15 °C a 1 013 mbar, suchý plyn (ohřev teplé vody), G31	1,07 m³/h	1,45 m³/h	1,07 m³/h
Max. objem plynu vztaženo na 15 °C a 1 013 mbar, suchý plyn (vytápění), G20	3,0 m³/h	3,8 m³/h	2,8 m³/h
Max. objem plynu vztaženo na 15 °C a 1 013 mbar, suchý plyn (topný provoz), G25.1	HU: 3,48 m³/h	HU: 4,37 m³/h	HU: 3,26 m³/h
Max. objem plynu vztaženo na 15 °C a 1 013 mbar, suchý plyn (topný provoz), G31	1,07 m³/h	1,45 m³/h	1,07 m³/h
Min. teplota spalin	35 °C	35 °C	35 °C
Max. teplota spalin	85 °C	85 °C	85 °C
Schválené zařízení typu	– CZ, RO, UA: B33, B53(P), C13, C33, C43, C53, C83, C93 – SI: B23, B33, B53(P), C13x, C33x, C43x, C53x, C83x, C93x – HU, SK: B23, B33, B53(P), C13, C33, C43, C53, C83, C93	– CZ, RO, UA: B33, B53(P), C13, C33, C43, C53, C83, C93 – SI: B23, B33, B53(P), C13x, C33x, C43x, C53x, C83x, C93x – HU: B23, B33, B53(P), C13, C33, C43, C53, C83, C93	– CZ, RO, UA: B33, B53(P), C13, C33, C43, C53, C83, C93 – SI: B23, B33, B53(P), C13x, C33x, C43x, C53x, C83x, C93x – HU, SK: B23, B33, B53(P), C13, C33, C43, C53, C83, C93
Třída NOx	6	6	6
Emise NOx váhové	26,7 mg/kW-h	28,0 mg/kW-h	25,5 mg/kW-h
Hmotnost (bez obalu, bez vody)	34 kg	39 kg	36 kg

	VUW 32
Země určení (označení podle ISO 3166)	CZ, HU, RO, SI, UA
Schválená kategorie plynového kotle	– II <sub>2H3P</sub> – HU: II <sub>2HS3P</sub>
CE PIN	0063CU3910
Plynová přípojka na straně kotle	15 mm
Přípojky výstupu do/vstupu z topení na straně kotle	G 3/4"
Přípojky zásobníku výstupu do topení / vstupu z topení na straně kotle	–
Přípojky studené/teplé vody na straně kotle	G 3/4"
Přípojka pojistného ventilu	15 mm
Hadice pro odvod kondenzátu	19 mm
Přípojka přívodu vzduchu a odvodu spalin	60/100 mm

	VUW 32
Tlak připojení plynu zemní plyn G20	– 2,0 kPa – HU: 2,5 kPa – UA: 1,3 kPa / 2,0 kPa
Tlak na přívodu plynu zemní plyn G25.1	HU: 2,5 kPa
Tlak připojení plynu zemní plyn G31	– 3,0 kPa – SI: 3,7 kPa
Max. objem plynu vztaženo na 15 °C a 1 013 mbar, suchý plyn (ohřev teplé vody), G20	3,4 m³/h
Max. objem plynu vztaženo na 15 °C a 1 013 mbar, suchý plyn (ohřev teplé vody), G25.1	HU: 4,01 m³/h
Max. objem plynu vztaženo na 15 °C a 1 013 mbar, suchý plyn (ohřev teplé vody), G31	1,33 m³/h
Max. objem plynu vztaženo na 15 °C a 1 013 mbar, suchý plyn (vytápění), G20	3,4 m³/h
Max. objem plynu vztaženo na 15 °C a 1 013 mbar, suchý plyn (topný provoz), G25.1	HU: 4,01 m³/h
Max. objem plynu vztaženo na 15 °C a 1 013 mbar, suchý plyn (topný provoz), G31	1,33 m³/h
Min. teplota spalin	35 °C
Max. teplota spalin	85 °C
Schválené zařízení typu	– CZ, RO, UA: B33, B53(P), C13, C33, C43, C53, C83, C93 – SI: B23, B33, B53(P), C13x, C33x, C43x, C53x, C83x, C93x – HU: B23, B33, B53(P), C13, C33, C43, C53, C83, C93
Třída NOx	6
Emise NOx váhové	31,0 mg/kW·h
Hmotnost (bez obalu, bez vody)	41 kg

### Technické údaje – výkon/zatížení G20

	VU 10	VU 15	VU 20
Rozsah jmenovitého tepelného výkonu při 50/30 °C	2,9 ... 10,9 kW	2,8 ... 16,4 kW	2,7 ... 21,0 kW
Rozsah jmenovitého tepelného výkonu při 80/60 °C	2,5 ... 9,9 kW	2,5 ... 14,8 kW	2,4 ... 19,7 kW
Max. tepelné vytápění	10,2 kW	15,3 kW	20,4 kW
Min. tepelné vytápění	2,7 kW	2,7 kW	2,7 kW
Min. hmotnostní průtok výfukových plynů	1,22 g/s	1,26 g/s	1,20 g/s
Max. hmotnostní průtok výfukových plynů	9,66 g/s	9,66 g/s	12,54 g/s
Max. tepelný výkon TV	20,0 kW	20,0 kW	24,0 kW
Nominální tepelné zatížení WW	20,4 kW	20,4 kW	24,5 kW
Rozsah jmenovitého tepelného zatížení topení	2,7 ... 10,2 kW	2,7 ... 15,3 kW	2,7 ... 20,4 kW
Rozsah nastavení topení	10,2 kW	2,7 ... 15,3 kW	2,7 ... 20,4 kW

	VU 25	VU 30	VUW 26
Rozsah jmenovitého tepelného výkonu při 50/30 °C	2,8 ... 26,4 kW	3,9 ... 33,3 kW	2,7 ... 21,0 kW
Rozsah jmenovitého tepelného výkonu při 80/60 °C	2,5 ... 24,7 kW	3,5 ... 29,9 kW	2,4 ... 19,7 kW
Max. tepelné vytápění	25,5 kW	30,6 kW	20,4 kW
Min. tepelné vytápění	2,7 kW	3,7 kW	2,7 kW
Min. hmotnostní průtok výfukových plynů	1,25 g/s	1,72 g/s	1,20 g/s
Max. hmotnostní průtok výfukových plynů	13,22 g/s	17,70 g/s	13,57 g/s

	VU 25	VU 30	VUW 26
Max. tepelný výkon TV	27,5 kW	34,8 kW	26,0 kW
Nominální tepelné zatížení WW	28,3 kW	35,5 kW	26,5 kW
Rozsah jmenovitého tepelného zatížení topení	2,7 ... 25,5 kW	3,7 ... 30,6 kW	2,7 ... 20,4 kW
Rozsah nastavení topení	2,7 ... 25,5 kW	3,7 ... 30,6 kW	2,7 ... 20,4 kW

	VUW 32
Rozsah jmenovitého tepelného výkonu při 50/30 °C	3,9 ... 27,0 kW
Rozsah jmenovitého tepelného výkonu při 80/60 °C	3,4 ... 25,0 kW
Max. tepelné vytápění	25,5 kW
Min. tepelné vytápění	3,7 kW
Min. hmotnostní průtok výfukových plynů	1,68 g/s
Max. hmotnostní průtok výfukových plynů	17,89 g/s
Max. tepelný výkon TV	31,8 kW
Nominální tepelné zatížení WW	32,6 kW
Rozsah jmenovitého tepelného zatížení topení	3,7 ... 25,5 kW
Rozsah nastavení topení	3,7 ... 25,5 kW

#### Technické údaje – výkon/zatížení G25.1 (HU)

	VU 10	VU 15	VU 20
Rozsah jmenovitého tepelného výkonu při 50/30 °C	–	–	2,7 ... 21,0 kW
Rozsah jmenovitého tepelného výkonu při 80/60 °C	–	–	2,4 ... 19,7 kW
Max. tepelné vytápění	–	–	20,4 kW
Min. tepelné vytápění	–	–	2,7 kW
Min. hmotnostní průtok výfukových plynů	–	–	1,29 g/s
Max. hmotnostní průtok výfukových plynů	–	–	12,39 g/s
Max. tepelný výkon TV	–	–	24,0 kW
Nominální tepelné zatížení WW	–	–	24,5 kW
Rozsah jmenovitého tepelného zatížení topení	–	–	2,7 ... 20,4 kW
Rozsah nastavení topení	–	–	2,7 ... 20,4 kW

	VU 25	VU 30	VUW 26
Rozsah jmenovitého tepelného výkonu při 50/30 °C	2,8 ... 26,4 kW	3,9 ... 33,3 kW	2,7 ... 21,0 kW
Rozsah jmenovitého tepelného výkonu při 80/60 °C	2,5 ... 24,7 kW	3,5 ... 29,9 kW	2,4 ... 19,7 kW
Max. tepelné vytápění	25,5 kW	30,6 kW	20,4 kW
Min. tepelné vytápění	2,7 kW	3,7 kW	2,7 kW
Min. hmotnostní průtok výfukových plynů	1,29 g/s	1,70 g/s	1,29 g/s
Max. hmotnostní průtok výfukových plynů	14,83 g/s	17,29 g/s	13,70 g/s
Max. tepelný výkon TV	27,5 kW	34,8 kW	26,0 kW
Nominální tepelné zatížení WW	28,3 kW	35,5 kW	26,5 kW
Rozsah jmenovitého tepelného zatížení topení	2,7 ... 25,5 kW	3,7 ... 30,6 kW	2,7 ... 20,4 kW
Rozsah nastavení topení	2,7 ... 25,5 kW	3,7 ... 30,6 kW	2,7 ... 20,4 kW

	VUW 32
Rozsah jmenovitého tepelného výkonu při 50/30 °C	3,9 ... 27,0 kW
Rozsah jmenovitého tepelného výkonu při 80/60 °C	3,4 ... 25,0 kW
Max. tepelné vytápění	25,5 kW
Min. tepelné vytápění	3,7 kW
Min. hmotnostní průtok výfukových plynů	1,91 g/s
Max. hmotnostní průtok výfukových plynů	17,73 g/s
Max. tepelný výkon TV	31,8 kW
Nominální tepelné zatížení WW	32,6 kW

	VUW 32
Rozsah jmenovitého tepelného zatížení topení	3,7 ... 25,5 kW
Rozsah nastavení topení	3,7 ... 25,5 kW

### Technické údaje – výkon/zatížení G31

	VU 10	VU 15	VU 20
Rozsah jmenovitého tepelného výkonu při 50/30 °C	5,4 ... 10,9 kW	5,4 ... 16,4 kW	5,4 ... 21,0 kW
Rozsah jmenovitého tepelného výkonu při 80/60 °C	4,8 ... 9,9 kW	4,8 ... 14,8 kW	4,8 ... 19,7 kW
Max. tepelné vytápění	10,2 kW	15,3 kW	20,4 kW
Min. tepelné vytápění	5,2 kW	5,2 kW	5,2 kW
Min. hmotnostní průtok výfukových plynů	2,46 g/s	2,43 g/s	2,40 g/s
Max. hmotnostní průtok výfukových plynů	9,95 g/s	10,13 g/s	11,99 g/s
Max. tepelný výkon TV	20,0 kW	20,0 kW	24,0 kW
Nominální tepelné zatížení WW	20,4 kW	20,4 kW	24,5 kW
Rozsah jmenovitého tepelného zatížení topení	5,2 ... 10,2 kW	5,2 ... 15,3 kW	5,2 ... 20,4 kW
Rozsah nastavení topení	10,2 kW	5,2 ... 15,3 kW	5,2 ... 20,4 kW

	VU 25	VU 30	VUW 26
Rozsah jmenovitého tepelného výkonu při 50/30 °C	5,4 ... 26,4 kW	8,4 ... 33,3 kW	5,4 ... 21,0 kW
Rozsah jmenovitého tepelného výkonu při 80/60 °C	4,8 ... 24,7 kW	7,8 ... 29,9 kW	4,8 ... 19,7 kW
Max. tepelné vytápění	25,5 kW	30,6 kW	20,4 kW
Min. tepelné vytápění	5,2 kW	8,2 kW	5,2 kW
Min. hmotnostní průtok výfukových plynů	2,43 g/s	4,21 g/s	2,40 g/s
Max. hmotnostní průtok výfukových plynů	13,01 g/s	19,01 g/s	12,82 g/s
Max. tepelný výkon TV	25,4 kW	34,8 kW	25,4 kW
Nominální tepelné zatížení WW	26,2 kW	35,5 kW	26,2 kW
Rozsah jmenovitého tepelného zatížení topení	5,2 ... 25,5 kW	8,2 ... 30,6 kW	5,2 ... 20,4 kW
Rozsah nastavení topení	5,2 ... 25,5 kW	8,2 ... 30,6 kW	5,2 ... 20,4 kW

	VUW 32
Rozsah jmenovitého tepelného výkonu při 50/30 °C	8,4 ... 27,0 kW
Rozsah jmenovitého tepelného výkonu při 80/60 °C	7,8 ... 25,0 kW
Max. tepelné vytápění	25,5 kW
Min. tepelné vytápění	8,2 kW
Min. hmotnostní průtok výfukových plynů	2,63 g/s
Max. hmotnostní průtok výfukových plynů	18,84 g/s
Max. tepelný výkon TV	31,8 kW
Nominální tepelné zatížení WW	32,6 kW
Rozsah jmenovitého tepelného zatížení topení	8,2 ... 25,5 kW
Rozsah nastavení topení	8,2 ... 25,5 kW

### Technické údaje – topení

	VU 10	VU 15	VU 20
Max. teplota na výstupu	85 °C	85 °C	85 °C
Rozsah nastavení max. výstupní teplota (výrobní nastavení: 75 °C)	15 ... 80 °C	15 ... 80 °C	15 ... 80 °C
Max. provozní tlak, topení	0,3 MPa (3,0 bar)	0,3 MPa (3,0 bar)	0,3 MPa (3,0 bar)
Jmenovité množství cirkulující vody vztaženo na $\Delta T = 20 K$	424 l/h	636 l/h	846 l/h
Zbytková dopravní výška čerpadla při jmenovitém množství cirkulující vody	0,025 MPa (0,250 bar)	0,025 MPa (0,250 bar)	0,025 MPa (0,250 bar)



	VU 25	VU 30	VUW 26
Max. teplota na výstupu	85 °C	85 °C	85 °C
Rozsah nastavení max. výstupní teplota (výrobní nastavení: 75 °C)	15 ... 80 °C	15 ... 80 °C	15 ... 80 °C
Max. provozní tlak, topení	0,3 MPa (3,0 bar)	0,3 MPa (3,0 bar)	0,3 MPa (3,0 bar)
Jmenovité množství cirkulující vody vztaženo na $\Delta T = 20 \text{ K}$	1 060 l/h	1 283 l/h	846 l/h
Zbytková dopravní výška čerpadla při jmenovitém množství cirkulující vody	0,025 MPa (0,250 bar)	0,025 MPa (0,250 bar)	0,025 MPa (0,250 bar)

	VUW 32
Max. teplota na výstupu	85 °C
Rozsah nastavení max. výstupní teplota (výrobní nastavení: 75 °C)	15 ... 80 °C
Max. provozní tlak, topení	0,3 MPa (3,0 bar)
Jmenovité množství cirkulující vody vztaženo na $\Delta T = 20 \text{ K}$	1 070 l/h
Zbytková dopravní výška čerpadla při jmenovitém množství cirkulující vody	0,025 MPa (0,250 bar)

### Technické údaje – teplá voda

	VU 10	VU 15	VU 20
Množství vody při spuštění	–	–	–
Specifický průtok D ( $\Delta T = 30 \text{ K}$ )	–	–	–
Povolený provozní tlak	–	–	–
Požadovaný připojovací tlak	–	–	–
Rozsah nastavení teploty teplé vody	–	–	–
Omezovač průtočného množství	–	–	–
Klasifikace podle celkového faktoru komfortu (EN 13203-1)	–	–	–

	VU 25	VU 30	VUW 26
Množství vody při spuštění	–	–	120 l/h
Specifický průtok D ( $\Delta T = 30 \text{ K}$ )	–	–	– 12,4 l/min – G31: 12,1 l/min
Povolený provozní tlak	–	–	0,03 ... 1,0 MPa (0,30 ... 10,0 bar)
Požadovaný připojovací tlak	–	–	0,07 MPa (0,70 bar)
Rozsah nastavení teploty teplé vody	–	–	35 ... 65 °C
Omezovač průtočného množství	–	–	8,7 l/min
Klasifikace podle celkového faktoru komfortu (EN 13203-1)	–	–	***

	VUW 32
Množství vody při spuštění	120 l/h
Specifický průtok D ( $\Delta T = 30 \text{ K}$ )	15,1 l/min
Povolený provozní tlak	0,03 ... 1,0 MPa (0,30 ... 10,0 bar)
Požadovaný připojovací tlak	0,07 MPa (0,70 bar)
Rozsah nastavení teploty teplé vody	35 ... 65 °C
Omezovač průtočného množství	10,4 l/min
Klasifikace podle celkového faktoru komfortu (EN 13203-1)	***

## Technické údaje – elektřina

	VU 10	VU 15	VU 20
Jmenovité napětí / frekvence sítě	230 V / 50 Hz	230 V / 50 Hz	230 V / 50 Hz
Přípustné napájecí napětí	190 ... 253 V	190 ... 253 V	190 ... 253 V
Jištění	4 A	4 A	4 A
Max. elektrický příkon při topném provozu	66 W	68 W	59 W
Max. elektrický příkon při ohřevu teplé vody	75 W	75 W	75 W
Pohotovostní spotřeba elektrické energie	< 2 W	< 2 W	< 2 W
Krytí	IP X4 D	IP X4 D	IP X4 D

	VU 25	VU 30	VUW 26
Jmenovité napětí / frekvence sítě	230 V / 50 Hz	230 V / 50 Hz	230 V / 50 Hz
Přípustné napájecí napětí	190 ... 253 V	190 ... 253 V	190 ... 253 V
Jištění	4 A	4 A	4 A
Max. elektrický příkon při topném provozu	81 W	80 W	59 W
Max. elektrický příkon při ohřevu teplé vody	90 W	110 W	75 W
Pohotovostní spotřeba elektrické energie	< 2 W	< 2 W	< 2 W
Krytí	IP X4 D	IP X4 D	IP X4 D

	VUW 32
Jmenovité napětí / frekvence sítě	230 V / 50 Hz
Přípustné napájecí napětí	190 ... 253 V
Jištění	4 A
Max. elektrický příkon při topném provozu	84 W
Max. elektrický příkon při ohřevu teplé vody	95 W
Pohotovostní spotřeba elektrické energie	< 2 W
Krytí	IP X4 D

# Rejstřík

<b>A</b>		
Analýza spalování .....	16	
<b>C</b>		
Chybová hlášení .....	29	
Chybové kódy .....	29, 44	
<b>Č</b>		
Číslo výrobku .....	8	
Čistící práce .....	27–28	
Čištění plováku .....	28	
<b>D</b>		
Diagnostické kódy .....	16, 38	
Díly		
čištění .....	27	
kontrola .....	27	
Výměna .....	29	
Doba blokování hořáku .....	23	
Dohřev .....	24	
Dokumentace .....	6	
Doplňková komponenta .....	15	
Druh plynu .....	10	
<b>E</b>		
Expanzní nádoba .....	27	
<b>H</b>		
Historie nouzového provozu .....	29	
Historie poruch .....	29	
Hlášení nouzového provozu .....	29	
Hmotnost .....	9	
Hořák		
kontrola .....	27	
Výměna .....	30	
Hydraulický druh provozu .....	24	
<b>I</b>		
Instalace cirkulačního čerpadla .....	15	
Instalace komunikační jednotky .....	15	
Instalace zásobníku teplé vody .....	11	
Izolační vložka .....	25, 27	
<b>K</b>		
Kominický režim .....	16	
Kompaktní topný modul .....	25	
Koncepce ovládání .....	15	
Kontrola .....	25	
Kontrola izolační vložky výměníku tepla .....	25	
Kontrola nastavení plynu .....	19	
Kontrola obsahu CO <sub>2</sub> .....	20	
Kontrola průtočného tlaku plynu .....	19	
Kontrola tlaku na přívodu plynu .....	19	
Kontrolní práce .....	27–28, 59	
<b>L</b>		
Likvidace obalu .....	36	
Likvidace, obal .....	36	
<b>M</b>		
Minimální vzdálenost .....	8	
Montáž kompaktního topného modulu .....	26	
Montáž přívodu vzduchu a odvodu spalin .....	11	
Multifunkční modul .....	15	
<b>N</b>		
Náhradní díly .....	29	
Napájení .....	14	
Nastavení intervalu údržby .....	25	
Nastavení parametrů .....	22	
Nastavení požadované teploty .....	24	
Nastavení přepouštěcího ventilu .....	23	
Nastavení teploty teplé vody .....	24	
Nastavení výstupní teploty .....	24	
Nastavení výšky tlaku .....	23	
<b>O</b>		
Odstavení z provozu		
definitivní .....	36	
dočasné .....	36	
Odtoková trubka .....	11	
Odvzdušnění .....	18	
Oprava		
příprava .....	29	
ukončit .....	35	
Označení CE .....	8	
<b>P</b>		
Plynová armatura .....	31	
Plynová přípojka .....	10	
Pojistný ventil .....	11	
Použití v souladu s určením .....	3	
Provozovatel, předání .....	25	
Předání, provozovatel .....	25	
Přední kryt		
demontáž .....	13	
montáž .....	20	
Předpisy .....	5	
Přehled údajů .....	29	
vyvolání .....	16	
Připojení přívodu vzduchu a odvodu spalin .....	11	
Připojení regulátoru .....	14	
Přípojka studené vody, instalace .....	11	
Přípojovací kus zařízení .....	12	
Příruba hořáku .....	27	
Přívod vzduchu a odvod spalin .....	12	
<b>R</b>		
Rozměry výrobku .....	9	
<b>S</b>		
sériové číslo .....	8	
Servisní hlášení .....	29	
Servisní rovina .....	15, 37	
Sifon kondenzátu		
čištění .....	28	
napouštění .....	19	
Sítka, přívod studené vody .....	28	
Síťové připojení .....	14	
Spalovací prostor .....	25, 27	
Spínací skříňka .....	14–15	
Spuštění průvodce instalací .....	17	
Stavové kódy .....	16, 43	
<b>T</b>		
Technologie Sitherm Pro™ .....	6	
Těsnost .....	22	
Test komponent .....	25	
Test pohonů .....	25, 52	
Testovací programy .....	16, 18, 52	
Testy aktorů .....	18	
Topný systém		
napouštění .....	18	
napouštění bez proudu .....	17	
Typový štítek .....	8	
<b>U</b>		
Usazování vodního kamene .....	24	
<b>Ú</b>		
Údržba .....	25	

Údržbové práce .....	28, 59
Úprava topné vody .....	16
<b>V</b>	
Vstup z topení .....	10
Výměna desky plošných spojů .....	32
Výměna displeje .....	32
Výměna ventilátoru.....	30
Výměna vnitřní expanzní nádoby.....	32
Výměna výměníku tepla .....	31
Výměník tepla	
čištění .....	27
Vypnutí .....	36
Výrobek	
vypnout .....	36
vypuštění .....	28
Zapnutí.....	17
Výstup do topení .....	10
<b>Z</b>	
Zavápnění .....	24
Zkapalněný plyn .....	10







**Dodavatel****Vaillant Group Czech s. r. o.**

Chrášťany 188 ■ CZ-25219 Praha-západ  
Telefon 2 81028011 ■ Telefax 2 57950917  
vaillant@vaillant.cz ■ www.vaillant.cz



0020282241\_00

**Vydavatel/Výrobce****Vaillant GmbH**

Berghauser Str. 40 ■ D-42859 Remscheid  
Tel. +492191 18 0 ■ Fax +492191 18 2810  
info@vaillant.de ■ www.vaillant.de

© Tyto návody nebo jejich části jsou chráněny autorským právem a smějí být rozmnožovány nebo rozšiřovány pouze s písemným souhlasem výrobce.

Technické změny vyhrazeny.