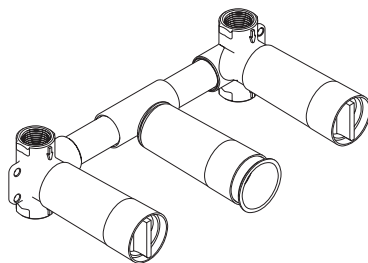


AXOR

DE / Gebrauchsanleitung / Montageanleitung	02
FR / Mode d'emploi / Instructions de montage	02
EN / Instructions for use / Assembly instructions	03
IT / Istruzioni per l'uso / Istruzioni per Installazione	03
ES / Modo de empleo / Instrucciones de montaje	04
NL / Gebruiksaanwijzing / Handleiding	04
DK / Brugsanvisning / Monteringsvejledning	05
PT / Instruções para uso / Manual de Instalação	05
PL / Instrukcja obsługi / Instrukcja montażu	06
CS / Návod k použití / Montážní návod	06
SK / Návod na použitie / Montážny návod	07
ZH / 用户手册 / 组装说明	07
RU / Руководство пользователя / Инструкция по монтажу	08
FI / Käyttöohje / Asennusohje	08
SV / Bruksanvisning / Monteringsanvisning	09
LT / Vartotojo instrukcija / Montavimo instrukcijos	09
HR / Upute za uporabu / Uputstva za instalaciju	10
RO / Manual de utilizare / Instrucțiuni de montare	10
EL / Οδηγίες χρήσης / Οδηγία συναρμολόγησης	11
SL / Navodilo za uporabo / Navodila za montažo	11
ET / Kasutusjuhend / Paigaldusjuhend	12
LV / Lietošanas pamācība / Montāžas instrukcija	12
SR / Uputstvo za upotrebu / Uputstvo za montažu	13
NO / Bruksanvisning / Montasjeveiledning	13
BG / Инструкция за употреба / Ръководство за монтаж	14
JP / 取扱説明書 / 施工説明書	14
UA / Інструкції з використання / Інструкція по збірці	15
AR / دليل الاستخدام / تعليمات التجميع	15
TR / Kullanım kılavuzu / Montaj kılavuzu	16
HU / Használati útmutató / Szerelési útmutató	17
HE / הוראות שימוש / הוראות הרכבה	17



AXOR
10303180 / 10303187

INSTALLATION





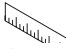





Δ WSKAZÓWKI BEZPIECZEŃSTWA

- Δ Aby uniknąć zranień na skutek zgniecenia lub przecięcia, podczas montażu należy nosić rękawice ochronne.
- Δ Znaczne różnice ciśnień na dopływach ciepłej i zimnej wody muszą zostać wyrównane.

WSKAZÓWKI MONTAŻOWE

- / Przed montażem należy skontrolować produkt pod kątem szkód transportowych. Po montażu nie widać żadnych szkód transportowych ani szkód na powierzchni.
- / Przewody i armatura muszą być montowane, płukane i kontrolowane według obowiązujących norm.
- / Należy przestrzegać wytycznych instalacyjnych obowiązujących w danym kraju.
- / Armaturę należy zaizolować i zamontować z izolacją dźwiękową.

OPIS SYMBOLU

-  Nie stosować silikonów zawierających kwas octowy!
-  Niezbędne wzmocnienie ścian
-  Nitka teflonowa
-  **ELEMENTY ZEWNĘTRZNE**
(patrz strona 20)
- Wysokość montażu musi zostać ustalona indywidualnie do każdej umywalki.
-  **WYMIARY** (patrz strona 19)
-  **CZĘŚCI SERWISOWE**
(patrz strona 19)
- WYPOSAŻENIE SPECJALNE**
(Nie jest częścią dostawy)
-  #96383000 (patrz strona 19)
-  #96529000 (patrz strona 19)
-  #95413000 (patrz strona 19)
-  **ZNAK JAKOŚCI** (patrz strona 36)

Δ BEZPEČNOSTNÍ POKYNY

- Δ Pro zabránění řezným zraněním a pohmožděninám je nutné při montáži nosit rukavice.
- Δ Je nutné vyrovnat velké rozdíly tlaku mezi přípoji studené a teplé vody.

POKYNY K MONTÁŽI

- / Před montáží je třeba produkt zkontrolovat, zda nebyl při transportu poškozen. Po zabudování nebudou uznány žádné škody způsobené transportem nebo poškození povrchu.
- / Vedení a armatura musí být namontovány, propláchnuty a otestovány podle platných norem.
- / Je třeba dodržovat montážní pravidla platné v dané zemi.
- / Při instalaci musí být provedena tak, aby byla baterie zaizolovaná a zvukotěsná.

POPIS SYMBOLŮ

-  Nepoužívat silikon s obsahem kyseliny octové!
-  nutné vyztužení stěny
-  Teflonové vlákno
-  **VRCHNÍ SADA** (viz strana 20)
- V jednotlivých případech musí být montážní výška individuálně upravena podle umývadla.
-  **ROZMĚRY** (viz strana 19)
-  **SERVISNÍ DÍLY** (viz strana 19)
- ZVLÁŠTNÍ PŘÍSLUŠENSTVÍ**
(není součástí dodávky)
-  #96383000 (viz strana 19)
-  #96529000 (viz strana 19)
-  #95413000 (viz strana 19)
-  **ZKUŠEBNÍ ZNAČKA** (viz strana 36)

△ BEZPEČNOSTNÉ POKYNY

- △ Pri montáži musíte nosiť rukavice, aby ste predišli pomliaždeninám a rezným poraneniam.
- △ Veľké rozdiely v tlaku medzi prípojkami studenej a teplej vody musia byť vyrované.

POKYNY PRE MONTÁŽ

- / Pred montážou musíte produkt skontrolovať, či nebol počas transportu poškodený. Po zabudovaní nebudú uznané žiadne škody spôsobené transportom alebo poškodenia povrchu.
- / Potrubia a vybavenie musia byť namontované, prepláchnuté a vybavené v platnom normami.
- / Je potrebné dodržiavať smernice o inštalácii, ktoré sú práve teraz platné v krajinách.
- / Armatúra sa musí namontovať zaizolovaná a s oddelením od hluku v pevných telesách.

POPIS SYMBOLOV

 Nepoužívať silikón s obsahom kyseliny octovej!

 Potrebne zosilnenie steny

 Teflonové vlákno


 VRCHNÁ SADA (viď strana 20)

Montážna výška sa musí nastaviť samostatne podľa príslušného umývadla.


 ROZMERY (viď strana 19)

 SERVISNÉ DIELY (viď strana 19)

ZVLÁŠTNE PRÍSLUŠENSTVO (nie je súčasťou dodávky)

 #96383000 (viď strana 19)

 #96529000 (viď strana 19)

 #95413000 (viď strana 19)

 OSVEDČENIE O SKÚŠKE (viď strana 36)


△ 安全技巧


- △ 装配时为避免挤压和切割受伤, 必须戴上手套.
- △ 冷热水管间过大的压力差必须予以平衡.


安装提示


- / 安装前必须检查产品是否受到运输损害. 安装后将不认可运输损害或表面损伤.
- / 管道和阀门必须根据通用标准进行安装, 冲洗和检查.
- / 请遵守当地国家现行的安装规定.
- / 龙头必须以静噪的方式独立安装.

符号说明


 请勿使用含有乙酸的硅胶!

 墙壁必要加强的区域

 特氟龙线

 加工件 (参见第页 20)

安装高度必须根据具体的浴盆进行调整.


 大小 (参见第页 19)


 备用零件 (参见第页 19)

选装附件 (不在供货范围内)

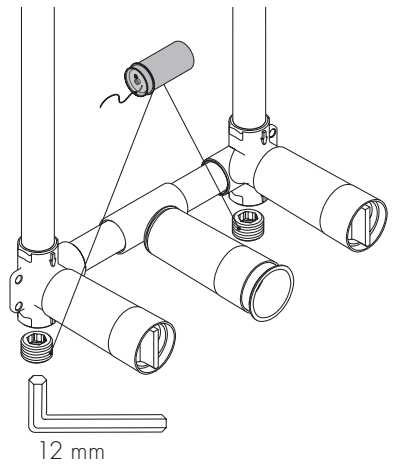
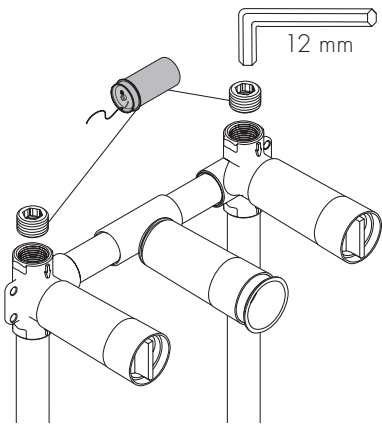
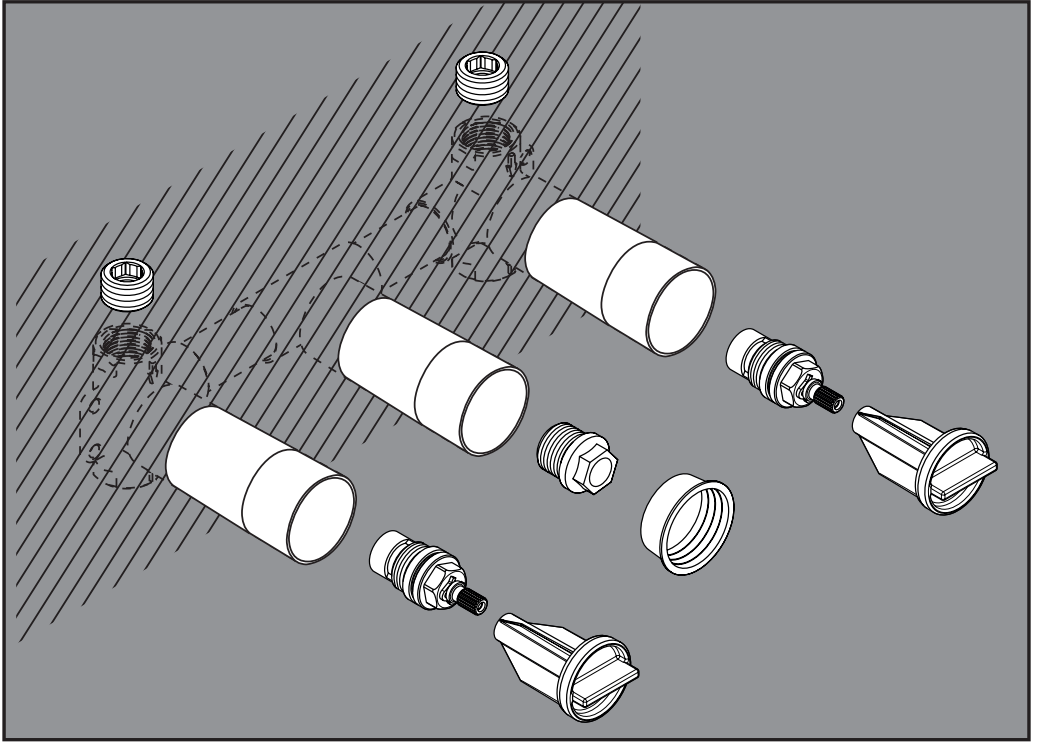
 #96383000 (参见第页 19)

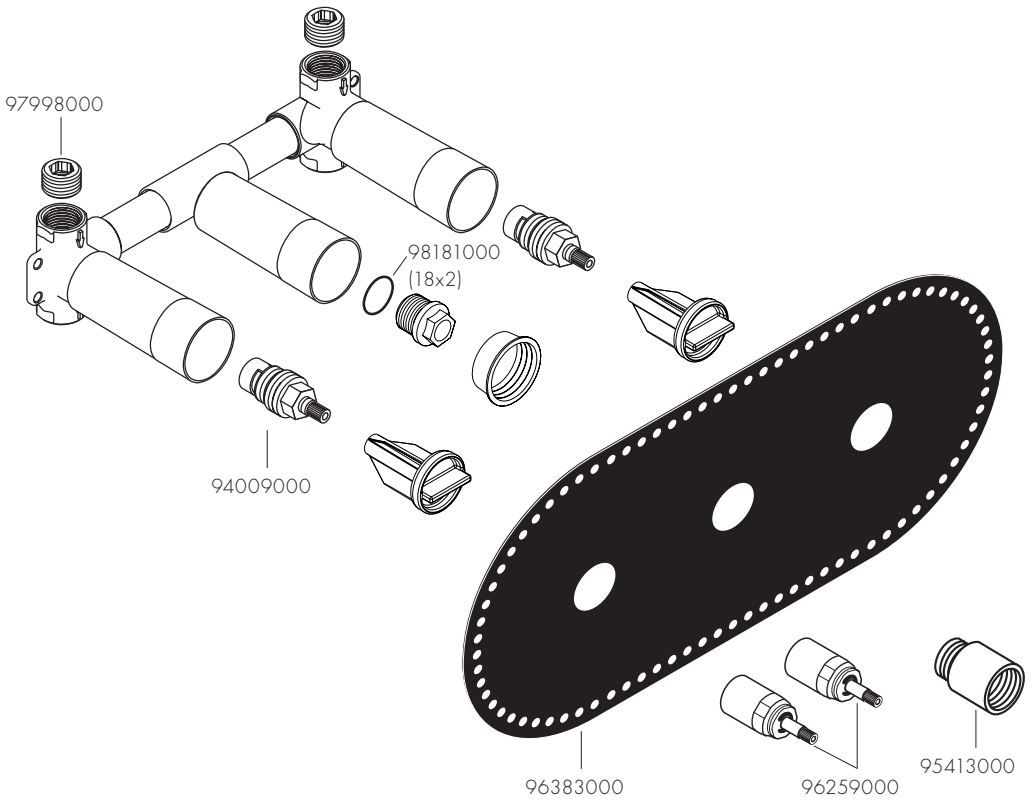
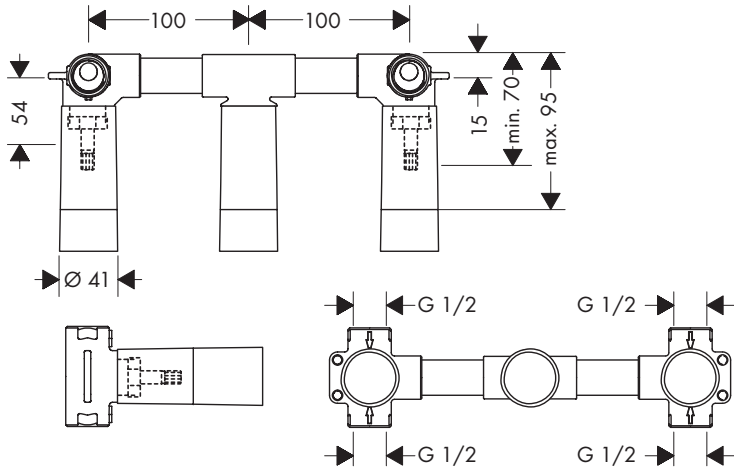
 #96529000 (参见第页 19)

 #95413000 (参见第页 19)

 检验标记 (参见第页 36)

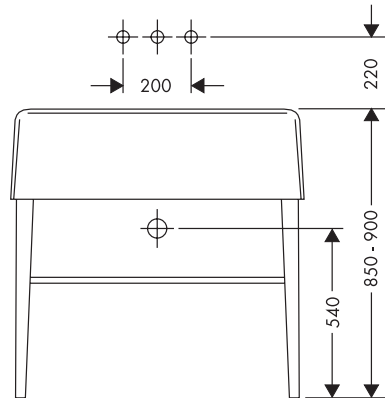
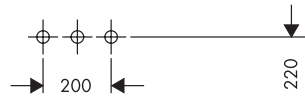
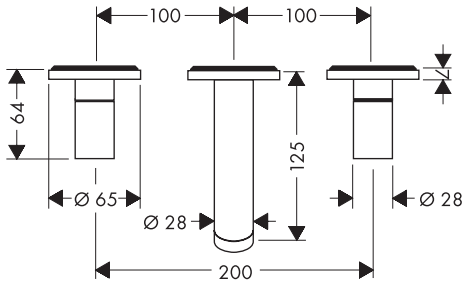
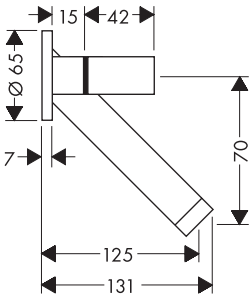
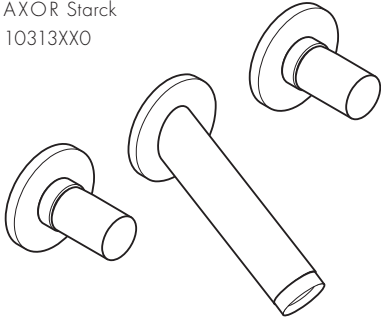






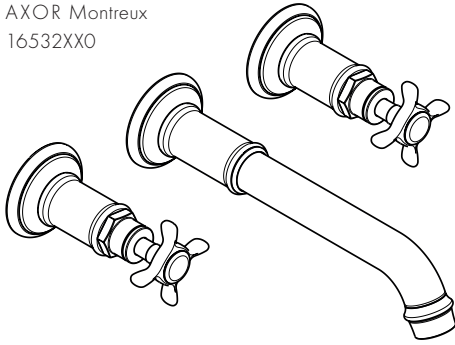


AXOR Starck
10313XX0

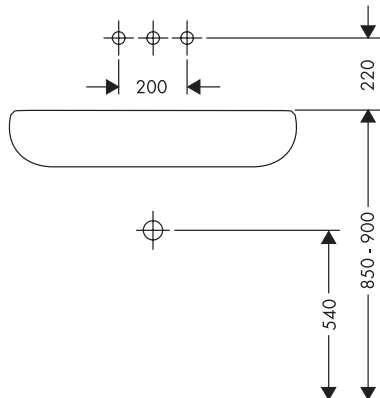
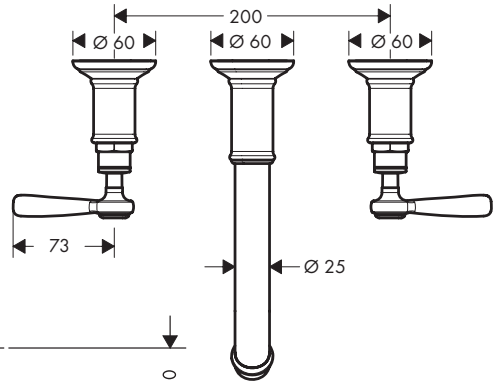
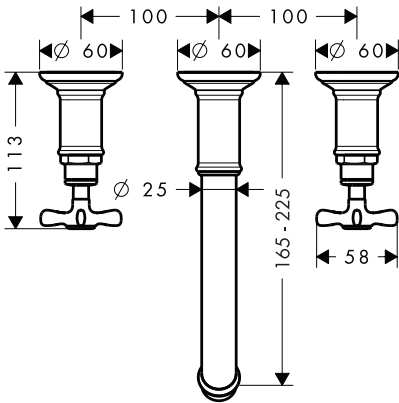
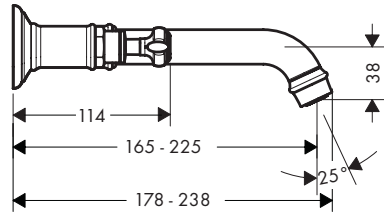
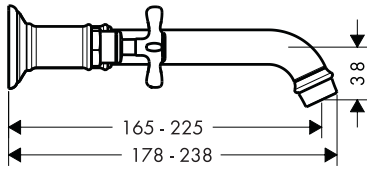
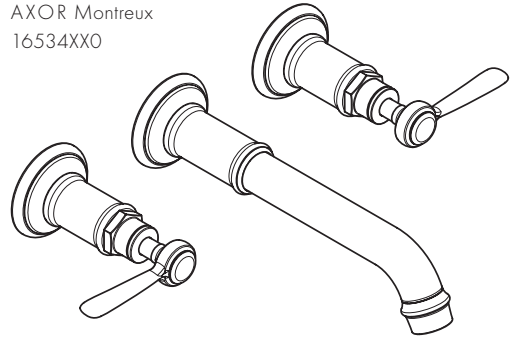




AXOR Montreux
16532XX0

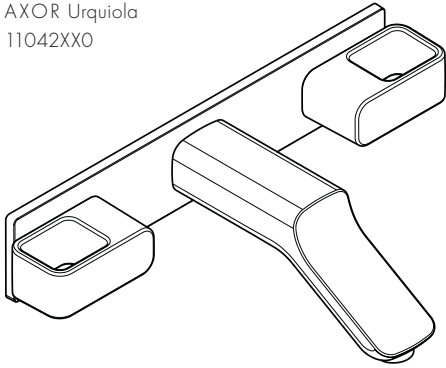


AXOR Montreux
16534XX0

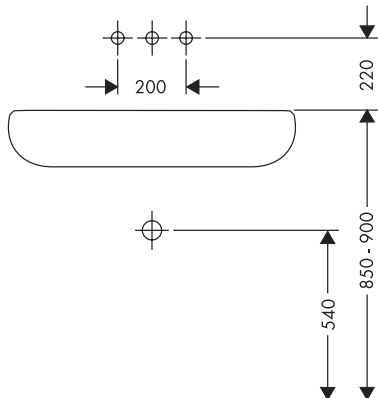
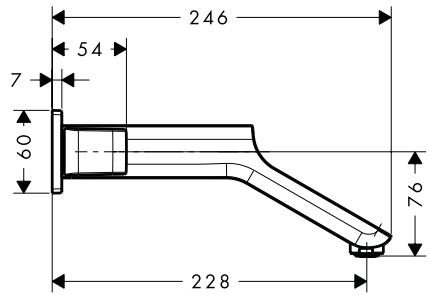
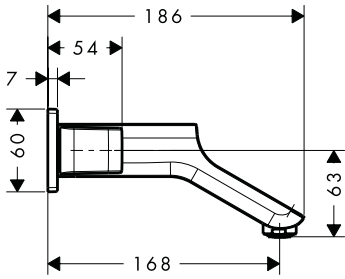
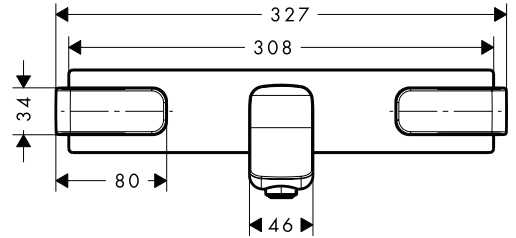
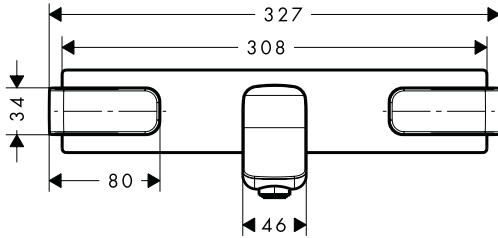
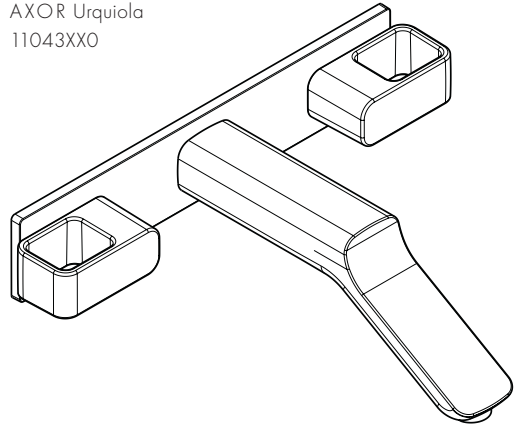




AXOR Urquiola
11042XX0

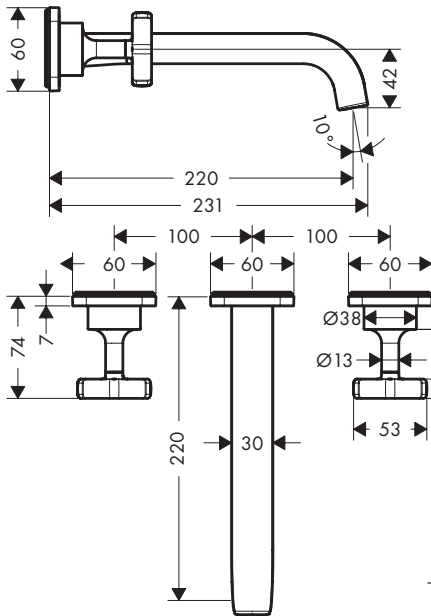
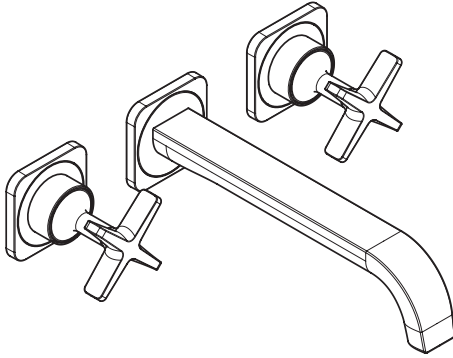


AXOR Urquiola
11043XX0

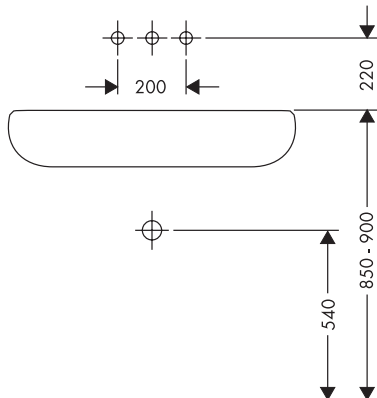
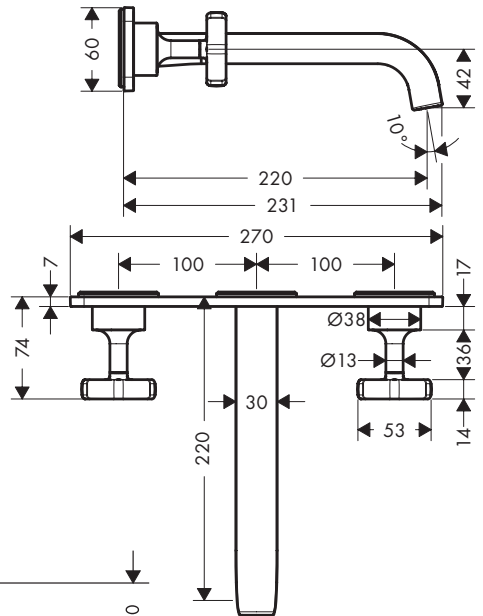
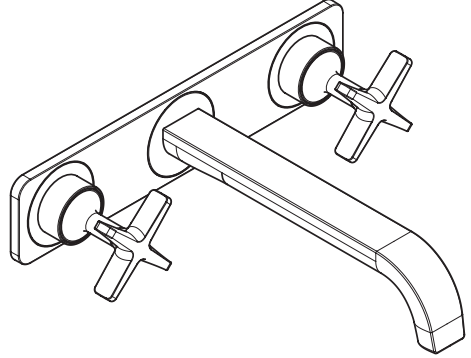




AXOR Citterio E
36107XX0

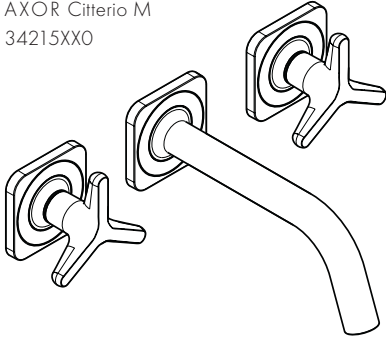


AXOR Citterio E
36115XX0

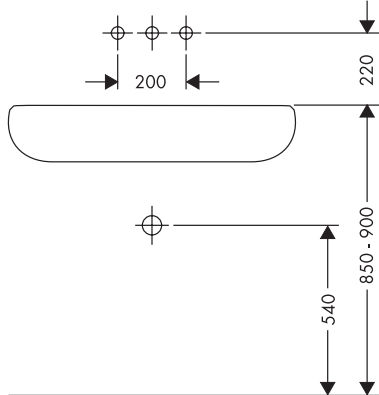
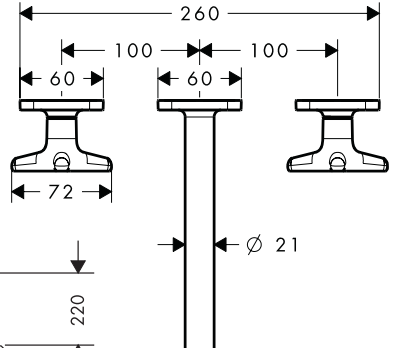
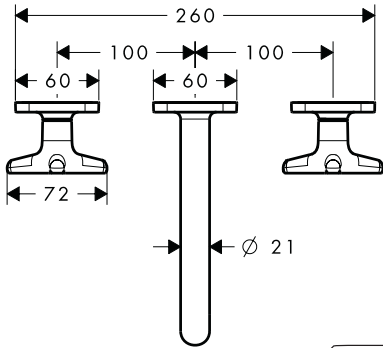
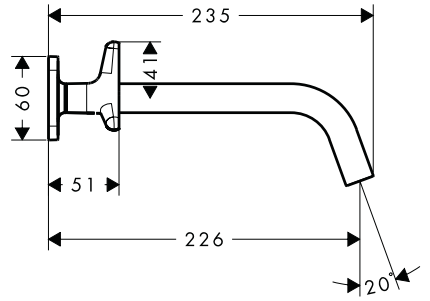
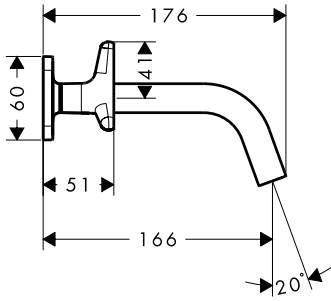
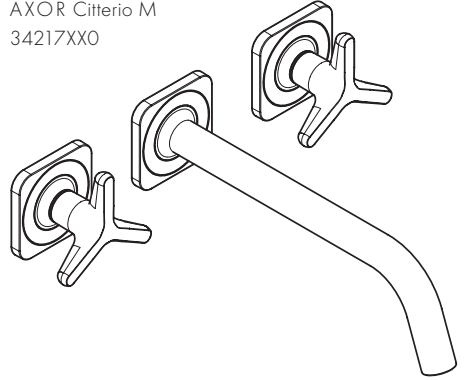




AXOR Citterio M
34215XX0

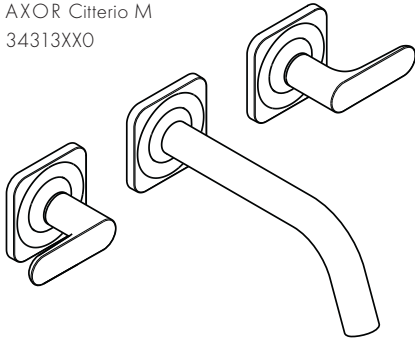


AXOR Citterio M
34217XX0

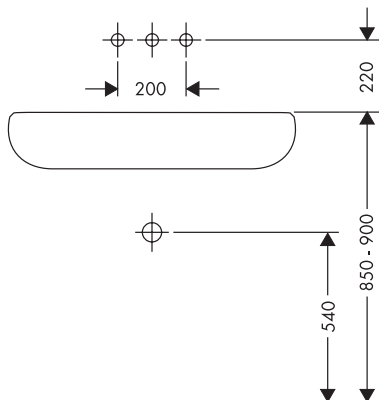
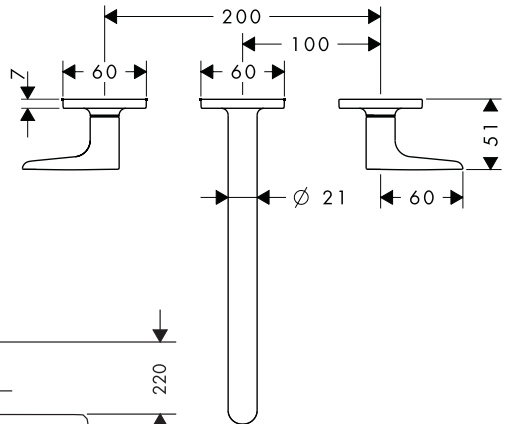
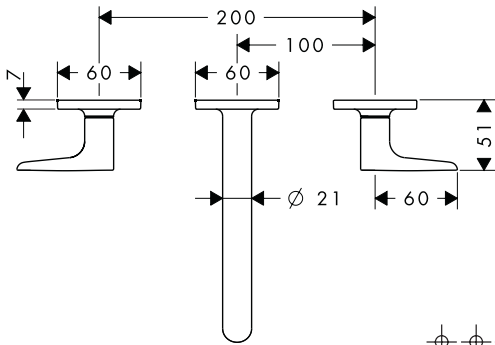
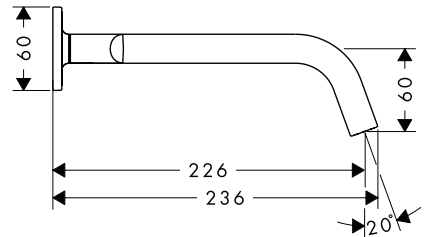
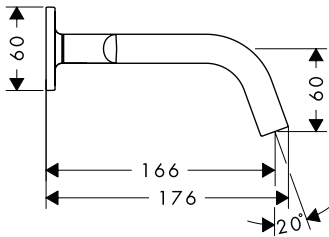
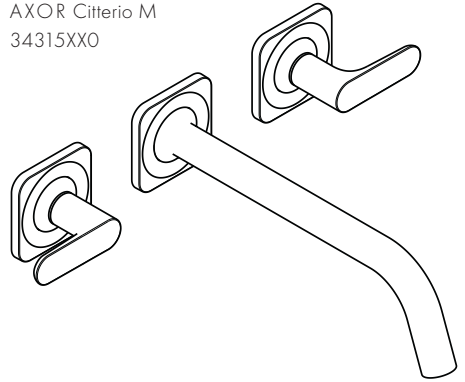




AXOR Citterio M
34313XX0

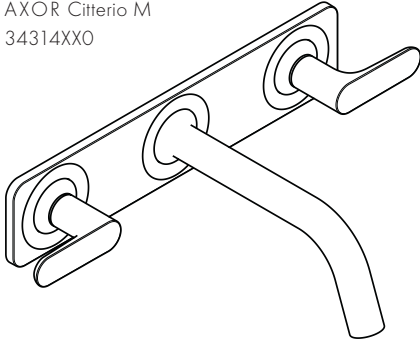


AXOR Citterio M
34315XX0

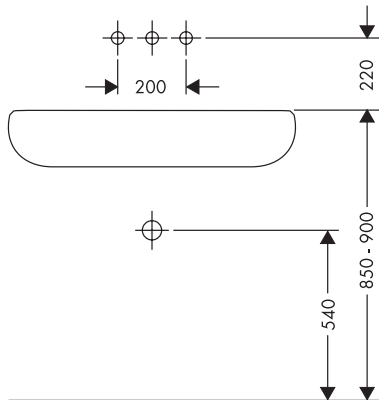
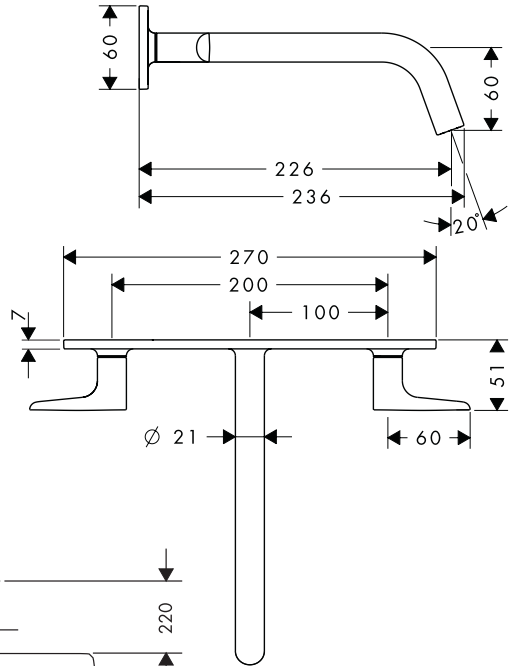
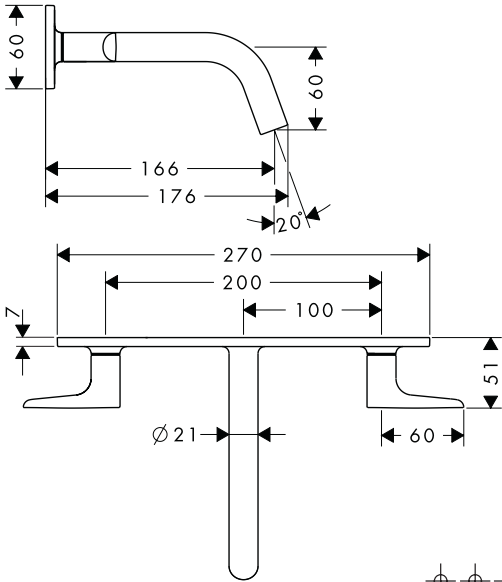
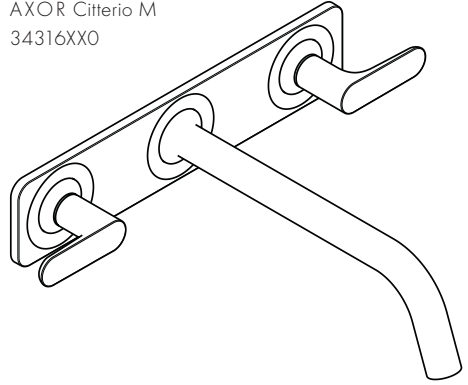




AXOR Citterio M
34314XX0

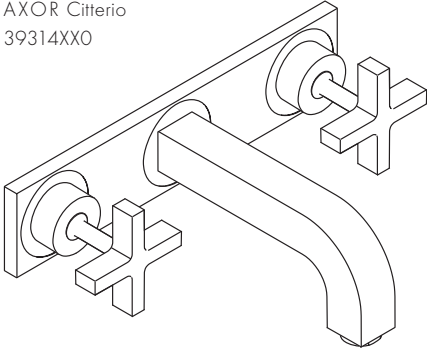


AXOR Citterio M
34316XX0

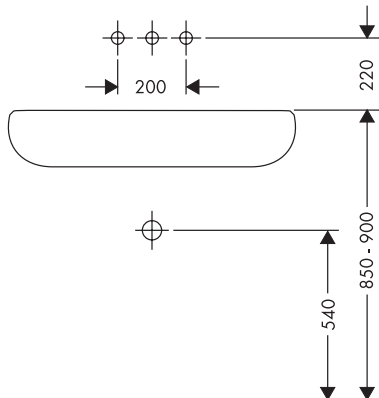
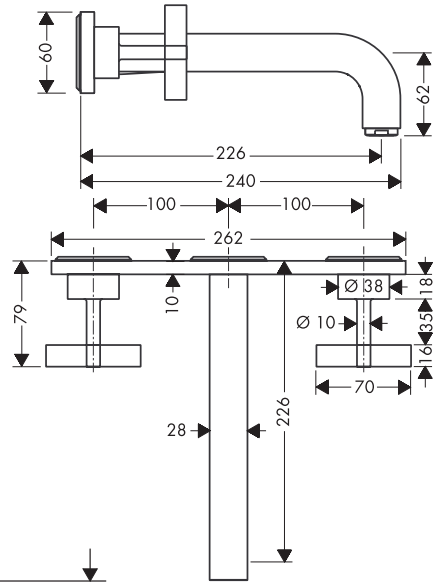
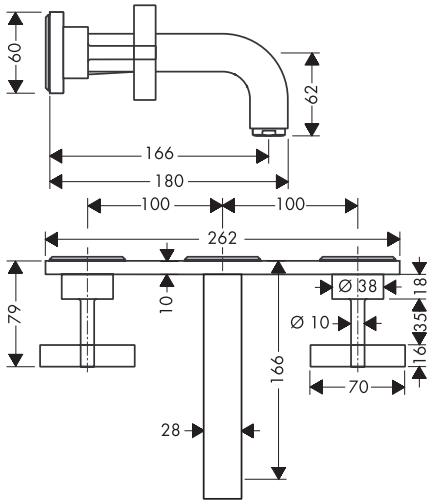
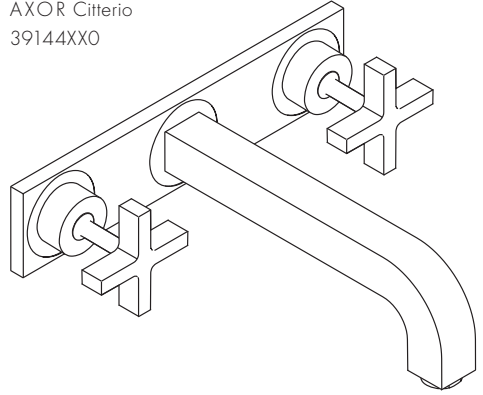




AXOR Citterio
39314XX0

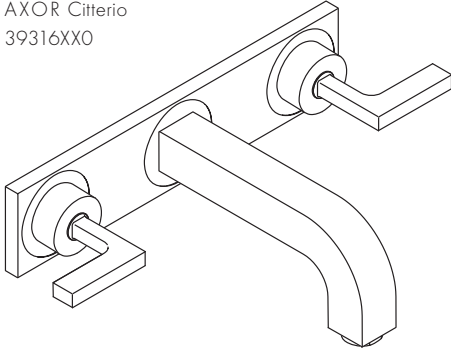


AXOR Citterio
39144XX0

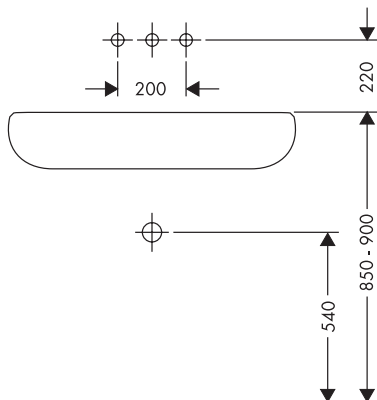
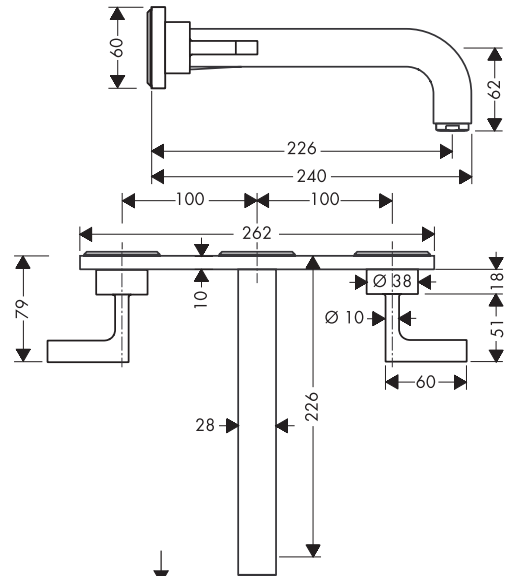
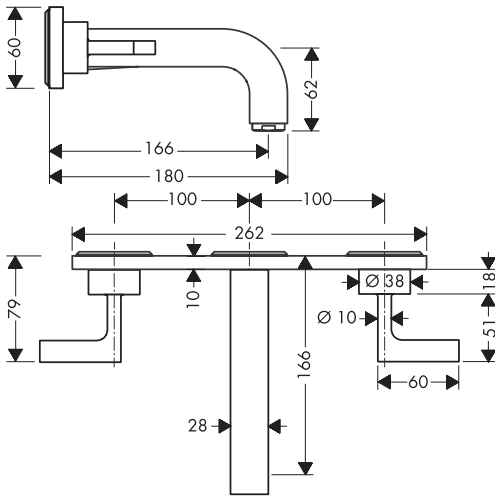
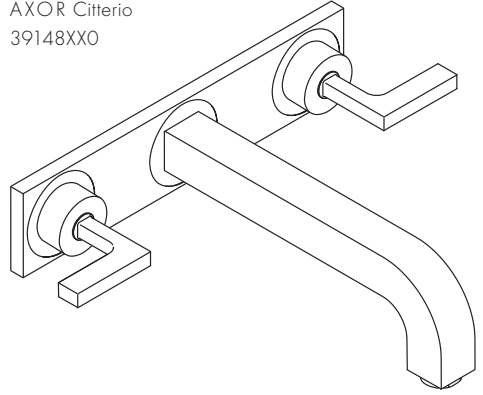




AXOR Citterio
39316XX0

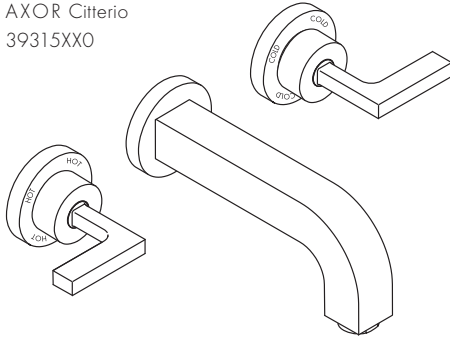


AXOR Citterio
39148XX0

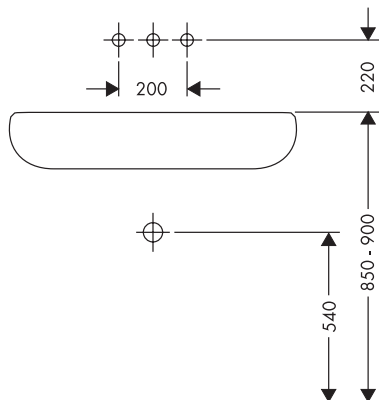
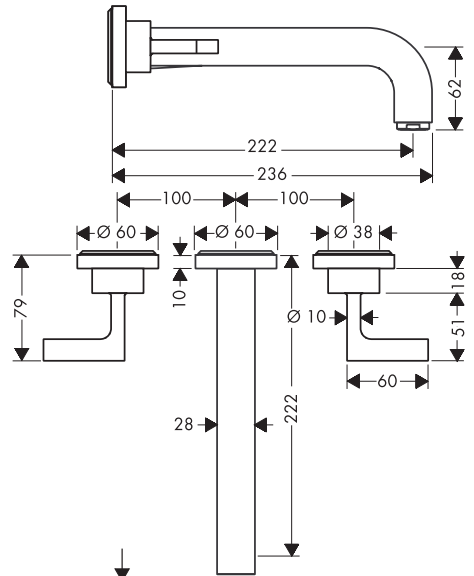
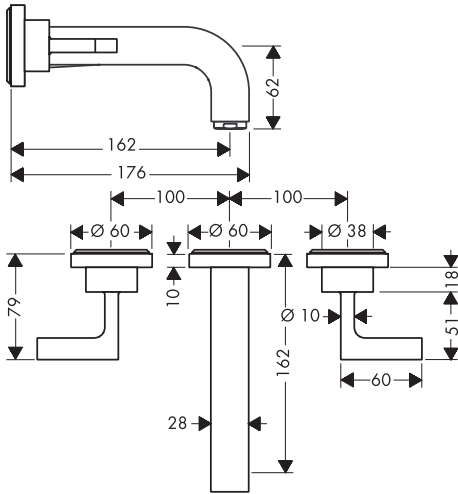
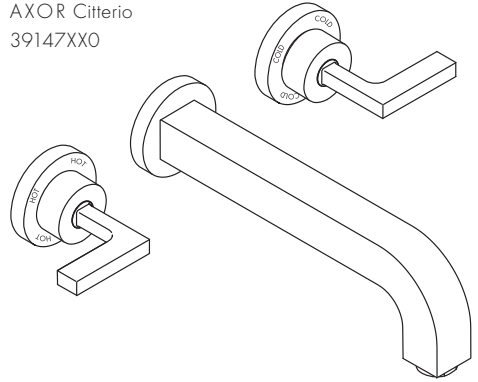




AXOR Citterio
39315XX0

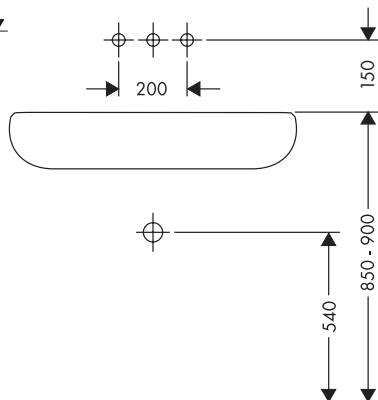
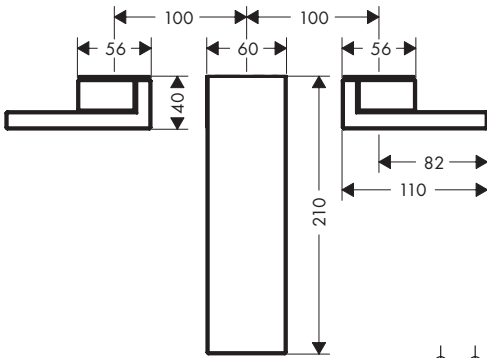
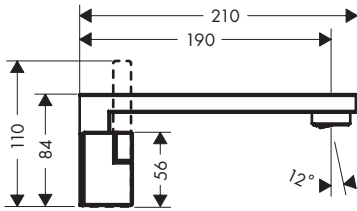
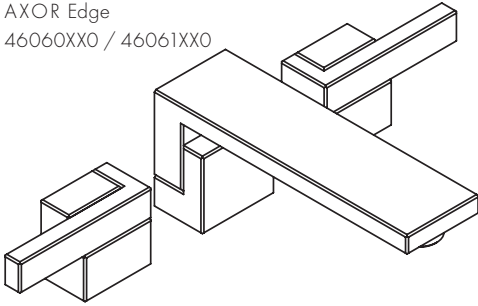


AXOR Citterio
39147XX0



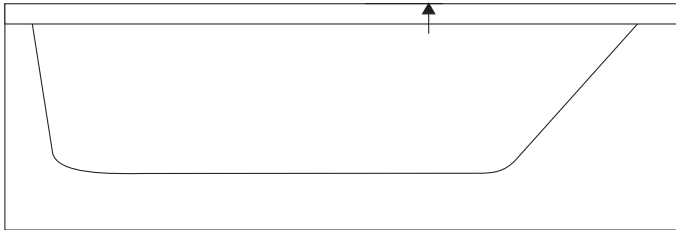
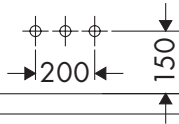
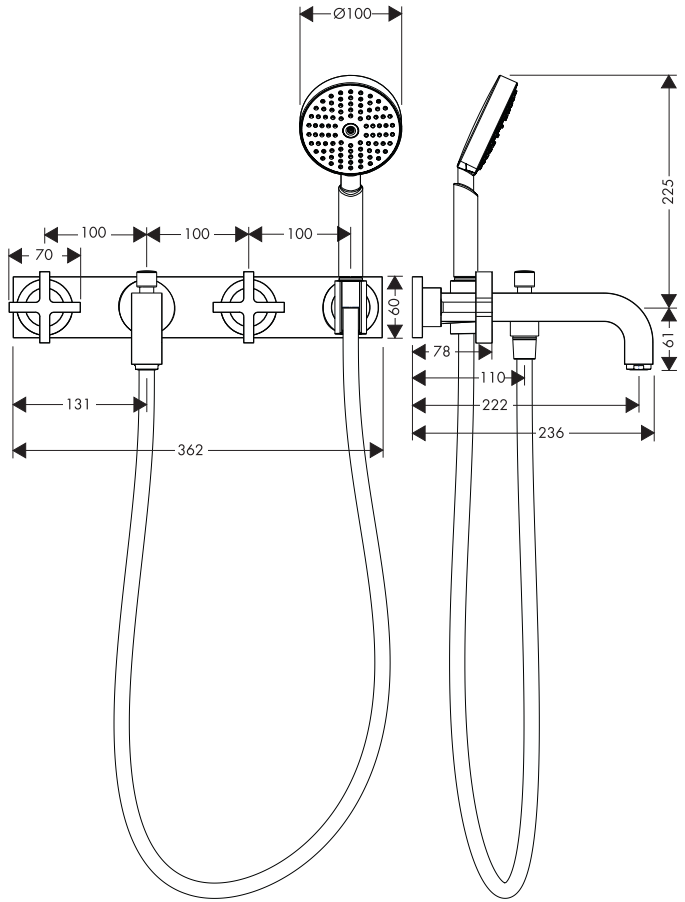
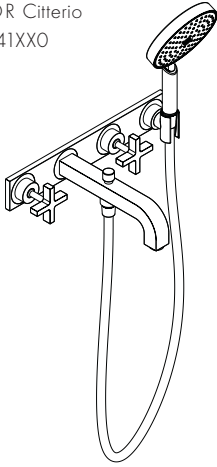


AXOR Edge
46060XX0 / 46061XX0



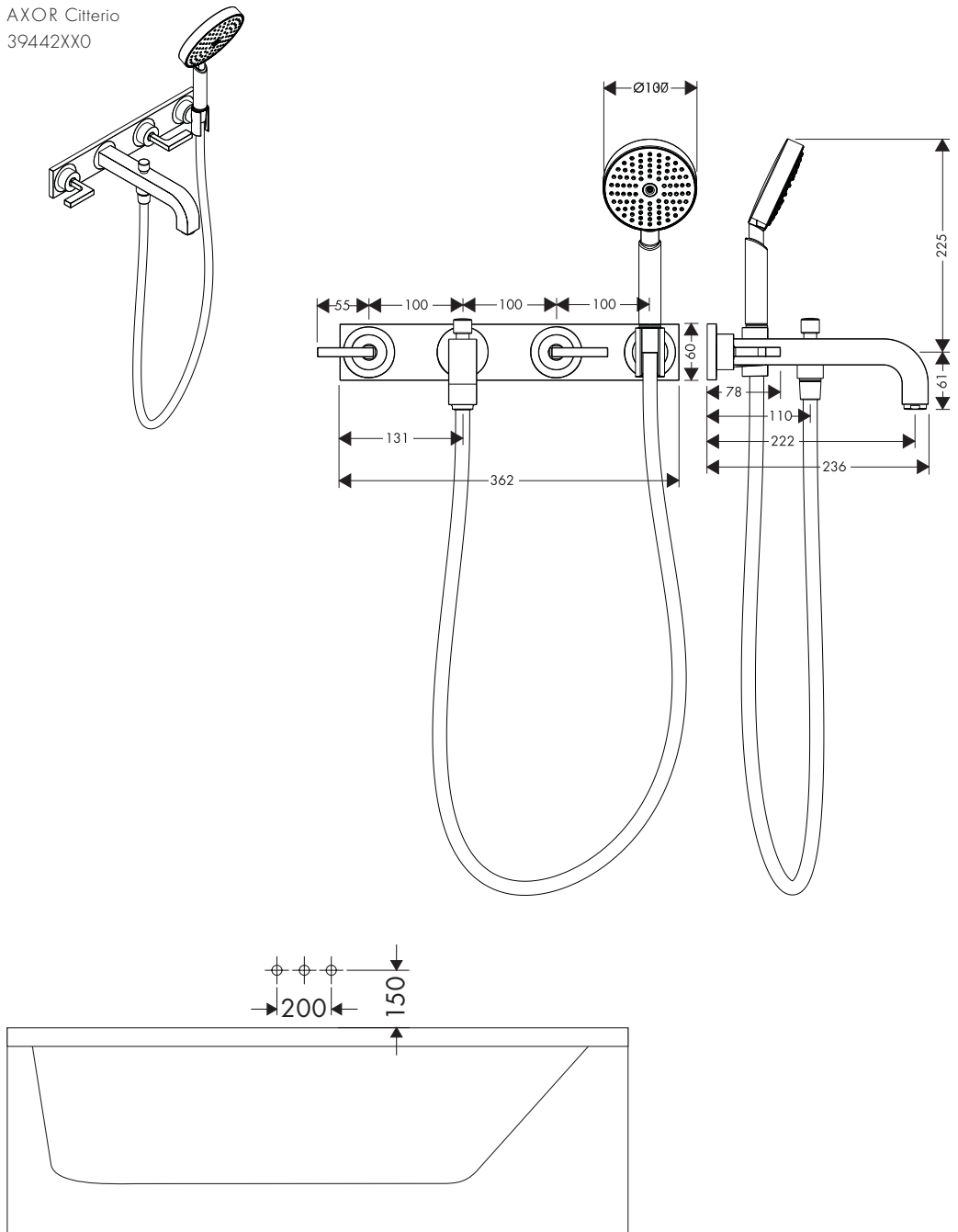


AXOR Citterio
39441XX0



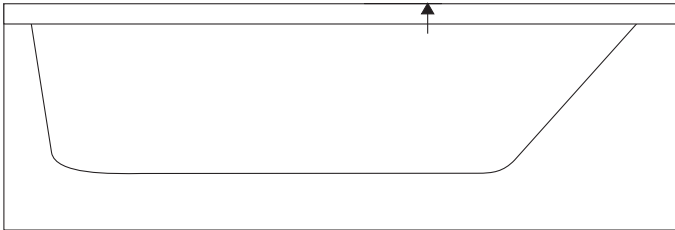
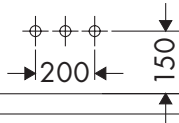
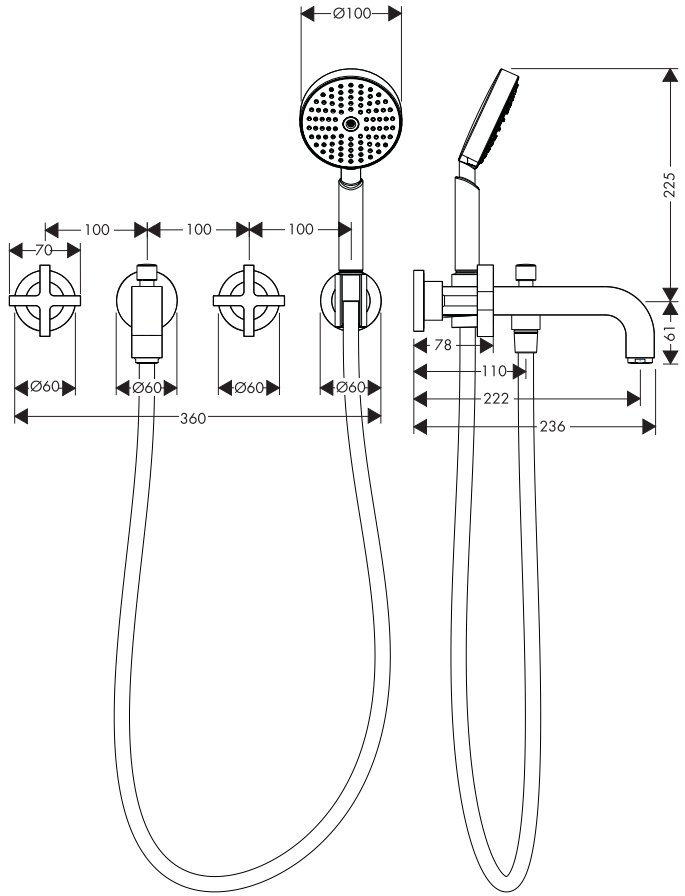
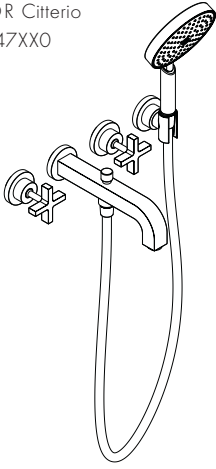


AXOR Citterio
39442XX0



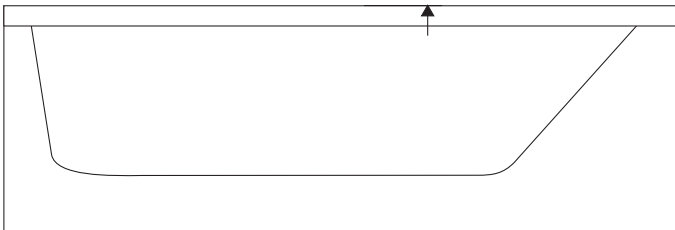
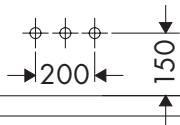
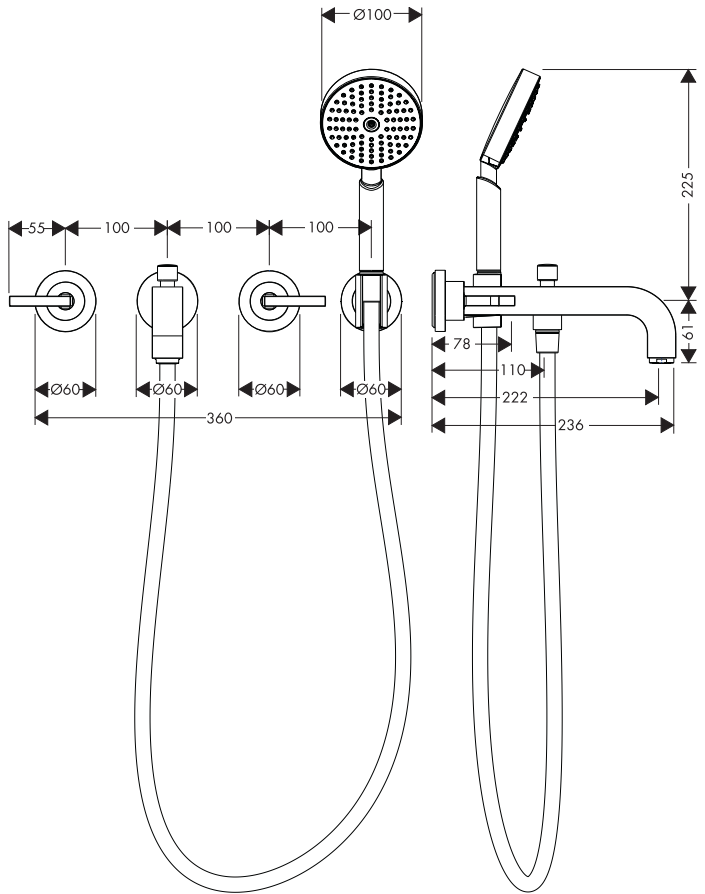
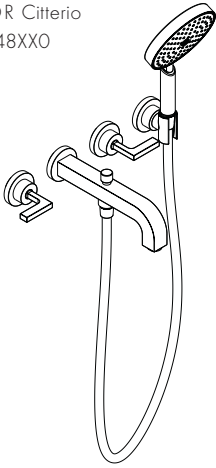


AXOR Citterio
39447XX0





AXOR Citterio
39448XX0



AXOR

DVGW



ETA

10303180 BT0602 1420

10303187

Axor / Hansgrohe SE
Austraße 5-9
77761 Schiltach
Deutschland

info@axor-design.com
axor-design.com

11/2024
9.09092.01