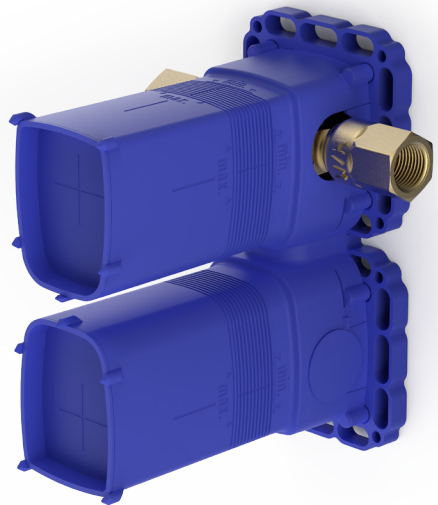


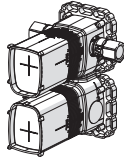
HANSAMATRIX

INSTALLATION AND MAINTENANCE GUIDE



Contents

CZ Obsah	FI Sisällysluettelo	IT Indice	PT Conteúdo
DE Inhaltsübersicht	FR Sommaire	NL Inhoud	RU Содержание
DK Indholdsfortegnelse	GR Περιεχόμενα	NO Innhold	SE Innehållsförteckning
ES Contenidos	HU Tartalom	PL Spis treści	SK Obsah



Technical data	13
Installation	14–20
Spare parts	21

EN Dear Customer, you have purchased a high quality product, and to maintain its beautiful appearance for a long time to come, we suggest that you care for it as follows: Chrome, velvet chrome and colour coated surfaces are sensitive to cleaning agents containing acids or abrasives as well as abrasive sponges.

Important! Colour coated surfaces require extra care during installation and use. Slight colour variations can occur with colour coated faucets as a result of unavoidable process variations.

Maintenance: Dirt and surface calcination are best removed with soapy water, followed by rinsing with plain water and drying. Avoid exposure of colour coated surfaces to disinfectants or cleaning agents containing alcohol, and treat such surfaces as described above.

To maintain warranty entitlements, HANSA Products must be fitted exclusively by a specialist sanitary engineer. In case of complaints or unexpected defects, contact your fitter.

To comply with the noise emission figures required by DIN 4109, pressure reducers must be installed in the main pipe at higher pressures than 6 bar. High pressure differences of more than approx. 1 bar between the cold and hot water connection should be avoided.

Damage resulting from improper handling, natural wear and tear or excessive use are excluded from our warranty.

Generally accepted engineering practices should be applied. (In particular, compliance with DIN EN 1717 is recommended)

Flush pipes well before installing mixer.

Drain system completely if danger of frost.

Electrical installation must be undertaken by a qualified electrician.

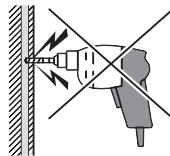
Electrical connections must be fitted in accordance with the national legislation applicable.

It is essential to fit a fault current circuit-breaker (FC-switch, N=30mA).

When installing electrical systems, it is essential to comply with the relevant VDE, national and electrical regulations in the currently valid version. Installation and testing must be undertaken by approved electricians, taking account of VDE 0100 Part 701. Any work undertaken must take place with no voltage present.

Ensure before drilling that there are no domestic services located where you are drilling. If gas, electric, water and effluent pipelines are damaged, this can endanger life or cause damage to property.

Subject to technical alteration.



CZ Vážený zákazník, nákupem této armatury firmy Hansa jste získal kvalitní výrobek. Pro zachování pěkného kvalitního povrchu je třeba se řídit následujícími pokyny:

Chromované povrchy, chromované povrchy s jemným matem a barevné povrchové úpravy jsou citlivé vůči čistícím prostředkům obsahujícím kyselinu a písek a vůči drsným čistícím houbičkám, které mohou zapříčinit jejich poškrábání.

Pozor! Barevné povrchy vyžadují při montáži i při používání obzvlášť pečlivé zacházení. Barevné odchylky u ploch s barevnou povrchovou úpravou jsou podmíněny danou technologií.

Ošetřování: Znečištěné armatury či armatury s usazeninami vodního kamene očistěte mýdlovou vodou, opláchněte čistou vodou a utřete dosucha.

K ošetření barevných povrchů nepoužívejte prostředky obsahující alkohol nebo dezinfekční prostředky. Při ošetřování postupujte, jak je uvedeno výše.

Výrobky HANSA musí být vždy instalovány výhradně odborným řemeslníkem sanitární techniky, pouze tehdy zůstávají zachována záruční práva. V případě reklamací resp. neočekávaně se vyskytujících nedostatků kontaktujte svého instalatéra.

Pro dodržení hodnot hluku dle normy DIN 4109, je u tlaků vyšších než 6 bar nutná instalace redukčního ventilu do hlavního potrubí. Zabraňte velkým tlakovým rozdílům nad cca 1 bar mezi přípojkou studené a teplé vody.

Škody vzniklé neodbornou manipulací, přirozeným opotřebením nebo nadměrným používáním jsou ze záruky vyloučeny.

Dodržujte obecně známá pravidla techniky. (doporučujeme věnovat zvláštní pozornost normě DIN EN 1717)

Před montáží armatury potrubí dobře propláchněte.

V případě nebezpečí mrazu vyprázdněte vodovodní rozvody.

Elektrickou instalaci musí provést odborný elektromechanik.

Elektrické přívody musí být namontovány v souladu s platnými národními předpisy.

Velmi důležité je nainstalovat proudový chránič (spínač FI, N=30mA)

Při provádění elektrické instalace je třeba dodržovat příslušné předpisy VDE, místní předpisy a předpisy EVU v jejich platném znění. Práce spojené s montáží a zkoušením musí provádět odborný elektromechanik s oprávněním, a to s přihlednutím k VDE 0100 část 701. Veškeré práce smí být prováděny jen ve stavu bez proudu.

Před vrtním se přesvědčte, že se v místě vrtní nenačází žádná domovní instalace. Při poškození plynového, elektrického, vodovodního a kanalizačního vedení hrozí nebezpečí ohrožení života nebo věcné škody.

Technické změny vyhrazeny.

- DE** Sehr geehrter Kunde, mit dieser Hansa-Armatur haben Sie ein Qualitäts-Produkt erworben. Um die Schönheit der hochwertigen Oberfläche zu erhalten, sind folgende Hinweise zu beachten:
- Chrom, chrom-edelmatt und farbbeschichtete Oberflächen sind empfindlich gegen säure- und sandhaltige Reinigungsmittel sowie kratzende Schwämme.
- Achtung!** Farbige Oberflächen erfordern eine besonders sorgfältige Behandlung bei Einbau und Benutzung. Farbabweichungen bei farbbeschichteten Oberflächen sind verfahrensbedingt.
- Pflege:** Bei Verschmutzung oder Verkalkung, Armaturen mit Seifenwasser oder verdünntem Haushaltsessig reinigen, mit klarem Wasser nachspülen und trockenreiben. Farbige Oberflächen nicht mit alkoholhaltigen- oder Desinfektions-mitteln behandeln. Pflege wie oben.
- Zur Wahrung der Gewährleistungsrechte sind HANSA Produkte zwingend und ausschließlich durch einen sanitären Fachhandwerker zu montieren. Bei Reklamationen bzw. unerwartet auftretenden Mängeln wenden Sie sich an Ihren Installateur.
- Zur Einhaltung der Geräuschwerte nach DIN 4109 sind bei höheren Drücken als 6 bar Druckminderer in die Hauptleitung einzubauen. Hohe Druckdifferenzen über ca. 1 bar zwischen Kalt- und Warmwasseranschluss sind zu vermeiden.
- Schäden, die infolge unsachgemäßer Behandlung, natürlicher Abnutzung oder zu grosser Inanspruchnahme entstanden sind, sind von unserer Gewährleistung ausgeschlossen.
- Allgemein anerkannte Regeln der Technik sind einzuhalten. (insbesondere Beachtung von DIN EN 1717 empfohlen)
- Vor Einbau der Armatur Rohrleitung gut spülen.
- Bei Frostgefahr Hausanlage entleeren.
- Elektroinstallation muß von einem Elektro-Fachmann erfolgen.
- Fehlstromschutzeinrichtung ist dringend zu installieren (FI Schalter, N=30mA).
- Bei der Elektro-Installation sind die entsprechenden VDE-, Landes- und EVU-Vorschriften in der jeweils gültigen Fassung einzuhalten. Die Installations- und Prüfarbeiten sind von zugelassenen Elektrofachleuten auszuführen, unter Berücksichtigung von VDE 0100 Teil 701. Sämtliche Arbeiten dürfen nur im spannungsfreien Zustand unternommen werden.
- Vergewissern Sie sich vor dem Bohren, dass sich an den Bohrstellen keine Hausinstallation befindet. Bei Beschädigung von Gas-, Strom-, Wasser- und Abwasserleitungen kann Lebensgefahr oder Sachschaden entstehen.
- Technische Änderungen vorbehalten.

HANSA - Partner der www.handwerkermarke.de

- DK** Kære kunde! Med dette Hansa-armatur har De købt et kvalitetsprodukt. For at pæne og fine overflade ikke bliver grim, skal følgende henvisninger følges:
- Chrom, mat chrom og farvebelagte overflader er følsomme over for syre- og sandholdige rengøringsmidler samt skuresvampe.
- Bemærk! Farvede overflader har brug for særdeles omhyggelig behandling under montering og brug. Farveafvigelse på farvebelagte overflader er produktionsbetinget.
- Pleje: Ved tilsmudsning eller forkalkning rengøres armaturerne med sæbevand, spules med klart vand og gnides tørre. Farvede overflader må ikke behandles med desinfektions- eller alkoholholdige desinfektionsmidler. De skal rengøres som oppe beskrevet.
- Det anbefales, at benytte en autoriseret VVS installatør, når Hansa produkter installeres. To (2) års garanti. Skulle du have en reklamation på et af vore produkter, beder vi dig kontakte salgsstedet hurtigst mulig. Vi dækker produktions- og materialefejl i to (2) år i overensstemmelse med købeloven. Garantien gælder i to (2) år fra købsdatoen eller i tilfælde, hvor der mangler dokumentation for købet gælder det to (2) år fra produktionsdatoen – denne findes på armaturet (år/måned). Fejl der skyldes almindelig slitage, fejlagtig installation, fremmedlegemer i vandet (snavs, sand, slam osv.) reparation eller anvendelse af ætsende eller skurende rengøringsmidler dækkes ikke af garantien.
- Skader, der skyldes ukorrekt behandling, naturlig slitage eller for stor belastning, dækkes ikke af vores garanti.
- Skal installeres iht. det danske bygningsreglement.
- Skyl rørdelingen godt inden montering af armaturet.
- Ved risiko for frost skal armaturet tømmes for vand.
- Må kun installeres i bygninger med HPFI relæ (FI afbryder, N=30mA).
- El-tilslutninger skal monteres i overensstemmelse med bygningsreglementet – det anbefales, at benytte en autoriseret elektriker til el arbejde.
- Inden De borer, skal De sikre Dem, at der ikke befinder sig nogen andre installationer ved borestederne. Ved beskadigelse af gas-, strøm-, vand- og spildevandsledninger kan der opstå livsfare eller materielle skader.
- Ret til tekniske ændringer forbeholdes.

ES Con esta grifería, Ud. ha adquirido un producto de calidad. Para conservar impecable su superficie, deberá seguir nuestras instrucciones:

Superficies cromada, cromada-mate y tratamiento de color: Evitar los ácidos y los productos que contienen arena, así como las esponjas ásperas.

¡Atención! Los tratamientos en color requieren una manipulación muy cuidadosa en el montaje y en su empleo.

Limpieza: En caso de suciedad o sedimento calcáreo, lavar con agua jabonosa. Enjuagar con agua tibia y secar. Las piezas en color no deben limpiarse con productos que contengan alcohol o acetona, ni con productos desinfectantes.

Para salvaguardar los derechos de garantía, los productos HANSA debe montarlos obligatoria y exclusivamente un artesano profesional en equipos sanitarios. Consulte a su instalador en caso de reclamaciones o de presentarse defectos inesperados.

Para el cumplimiento de los valores de ruido conforme a la norma DIN 4109 en caso de presiones superiores a 6 bares, debe montarse un reductor de presión en el conducto principal. Deben evitarse elevadas diferencias de presión, superiores a aprox. 1 bar, entre la conexión de agua fría y la conexión de agua caliente.

Los daños causados por un tratamiento inapropiado, el desgaste natural o una utilización excesiva, están excluidos de nuestra garantía.

Deben observarse las reglas técnicas reconocidas. (se recomienda observar especialmente la norma DIN EN 1717)

Antes de colocar el monobloc purgar la instalación.

En caso de peligro de hielo, purg la instalación de agua, o bien vaciar las tuberías.

La instalación eléctrica debe encomendarse a un electricista cualificado.

El conexionado eléctrico debe montarse conforme a las normativas nacionales.

Es imprescindible instalar cuanto antes un dispositivo protector de corriente de defecto (interruptor FI, N=30mA)

Durante la instalación eléctrica es obligatorio atenerse a los reglamentos pertinentes de la asociación de ingenieros alemanes, las normativas nacionales y las de la asociación alemana de empresas abastecedoras de energía eléctrica en sus versiones vigentes. Los trabajos de instalación y control deberán encomendarse a técnicos electricistas autorizados, con arreglo a VDE 0100, sección 701. Todas las manipulaciones en la luminaria se han de realizar con la tensión cortada.

Antes de taladrar, asegúrese de que no hay ninguna instalación doméstica en los puntos de perforación. Peligro de muerte o de daños materiales en caso de dañarse los conductos de gas, electricidad, agua y desagüe.

Nos reservamos el derecho de efectuar modificaciones técnicas.

FI Arvoisa asiakas, ostamalla tämän Hansa-hanan olet ostanut laatutuotteen. Jotta korkealaatuinen pinta pysyy kauniina, ota huomioon seuraavat ohjeet:

Kromi, mattakromi ja värilliset pinnat ovat herkkiä happo- ja hiovia ainesosia sisältäville puhdistusaineille sekä naarmuttaville pesusienille.

Huomio! Värilliset pinnat vaativat erityisen huolellista käsittelyä asennuksen ja käytön yhteydessä. Värillisten pintojen värivoikkeamat johtuvat valmistus menetelmästä.

Hoito: Puhdista likainen tai kalkkeutunut hana saippuavedellä, huuhtele puhtaalla vedellä ja pyyhi kuivaksi. Älä käsittele värillisiä pintoja alkoholipitoisella tai desinfiointiaineella. Hoito kuten edellä.

Suosittelaaan LVI-alan ammattilaisen käyttöä Hansa-tuotteiden asennuksessa. Kahden (2) vuoden takuu.

Mikäli teillä on huomautettavaa tuotteestamme, pyydämme teitä ottamaan yhteyttä myyjään mahdollisimman pian (normaalisti 14 päivän sisällä). Korvaamme valmistus- ja materiaaliavirheet kahden (2) vuoden ajan kuluttajasuojalain mukaisesti. Takuu on voimassa kaksi (2) vuotta ostopäivästä tai jos ostosta ei ole dokumentointia (kuitti), takuu on voimassa kaksi (2) vuotta hanan valmistusleiman vuodesta ja kuukaudesta (vuosi ja kuukausi valmistusleimassa + kaksi vuotta). Tuotteen normaalista kulumisesta, väärästä asennuksesta, väärinkäytöstä tai huolto- ja käyttöohjeessa annettujen ohjeiden laiminlyönnistä johtuvia virheitä ei korvata.

Vahingot, jotka syntyvät epäasiallisen käsittelyn, luonnollisen kulumisen tai liian suuren rasituksen seurauksena, eivät sisälly takuuseemme.

Yleisesti hyväksytyjä rakennusmääräyksiä on noudatettava (suosittelemme ottamaan huomioon erityisesti RakMK D1).

Vesijohdot on huuhdeltava huolellisesti ennen hanan asennusta.

Jäätyminen estämiseksi koko järjestelmä on tyhjennettävä.

Suosittellemme ehdottomasti vikavirtasuojan asennusta (vikavirtakytkin, N=30mA)

Sähköteknisissä asennuksissa on noudatettava voimassa olevia määräyksiä ja standardeja (mm. VDE- ja maakohtaiset standardit). Asennukset ja tarkastukset saa tehdä ainoastaan ammattitaitoinen sähköasentaja voimassa olevia standardeja noudattaen (vrt. VDE 0100, osa 701).

Ennen porauksen aloittamista on varmistettava, että kohdalle ei osu sähköjohtoja, kaasu-, vesi- tai viemäriputkia. Jos niitä voitetaan, siitä voi seurata aineellisten vahinkojen ohella jopa hengenvaara.

Oikeus teknisiin muutoksiin pidätetään.

- FR** Cher client, avec cette robinetterie, vous avez acquis un produit de qualité, et afin de préserver la beauté de la surface, veuillez bien suivre nos conseils.
- Surfaces chromée, chromée-mat et traitements de couleur: Eviter les acides et les produits contenant du sable, ainsi que les éponges rugueuses.
- Attention! Les traitements en couleur demandent une manipulation très soignée au montage et lors de l'utilisation. Une légère différence de nuance est possible lors du traitement.
- Entretien: En cas de salissure ou de dépôt de calcaire, nettoyer avec de l'eau savonneuse. Rincer avec de l'eau tiède et essuyer. Les pièces traitées ne doivent pas être nettoyées avec des produits contenant de l'alcool, ou des produits désinfectants. Entretien comme décrit ci-dessus.
- Afin de préserver les droits de garantie, les produits HANSA doivent être montés exclusivement par un spécialiste sanitaire. Veuillez vous adresser à votre installateur en cas de réclamations ou de défauts imprévus.
- Afin de respecter les valeurs de bruit prescrites par la norme DIN 4109, il convient de monter des réducteurs de pression dans la conduite principale lorsque les pressions sont supérieures à 6 bar. Les différences de pression importantes supérieures à environ 1 bar entre les raccords eau froide et eau chaude doivent être évitées.
- Nous déclinons toute responsabilité pour les dommages résultant d'un traitement non conforme, d'une usure naturelle ou d'une sollicitation trop importante.
- Les règles de la technique généralement reconnues doivent être respectées. (Il est notamment recommandé de respecter la norme DIN EN 1717)
- Purger l'installation avant la pose de la robinetterie.
- En cas de risque de gel, vidanger l'installation d'immeuble.
- L'installation électrique doit être effectuée par un électricien.
- Les raccordements électriques doivent être réalisés conformément aux prescriptions nationales en vigueur.
- Un dispositif de protection contre les courants de fuite (disjoncteur différentiel, N=30mA) doit absolument être installé.
- Pour l'installation électrique, les prescriptions correspondantes en vigueur VDE, régionales et de la société de distribution de l'électricité doivent être respectées. Les travaux d'installation et de contrôle doivent être exécutés par des électriciens qualifiés, dans le respect de la norme VDE 0100 partie 701. Tous les travaux peuvent uniquement être exécutés lorsque celui-ci est hors tension.
- Assurez-vous avant de forer qu'il n'y a pas d'installation domestique à l'endroit des points de forage. Danger de mort ou de dommages matériels en cas de détérioration de conduites de gaz, d'électricité, d'eau ou d'eaux usées.
- Sous réserve de modifications techniques.
- GR** Προς την αξιότιμη πελατεία μας. Με τη μπαταρία αυτή της Hansa αποκτήσατε ένα προϊόν υψηλής ποιότητας. Για να διατηρηθεί η ομορφιά της εξωτερικής της επιφάνειας θα πρέπει να προσέξετε τις ακόλουθες οδηγίες:
- Οι επιφάνειες χρωμίου, χρωμίου ματ και με επίστρωση βαφής είναι πολύ ευαίσθητες σε απορρυπαντικά με οξέα ή σε σκόνες όπως επίσης σε σφουγγαράκια που χαράζουν.
- Προσοχή! Επιφάνειες με επίστρωση βαφής απαιτούν ιδιαίτερη προσοχή και φροντίδα κατά την τοποθέτηση και χρήση των μπαταριών. Χρωματικές αποκλίσεις σε επιφάνειες με επίστρωση βαφής οφείλονται στη μέθοδο παραγωγής.
- Συντήρηση: Σε περίπτωση συγκέντρωσης ακαθαρσιών ή αλάτων καθαρίζετε τις μπαταρίες με νερό και σαπούνι, ξεπλύνετε με καθαρό νερό και στεγνώνετε με ένα πανί. Μην καθαρίζετε τις επιφάνειες που έχουν επίστρωση βαφής με αλκοούχα ή απολυμαντικά μέσα. Συντήρηση όπως περιγράφηκε προηγουμένως.
- Για διατήρηση των δικαιωμάτων εκ της εγγυήσεως πρέπει η εγκατάσταση των προϊόντων της HANSA να γίνεται απαραίτητα από εξειδικευμένο υδραυλικό. Σε περίπτωση παραπόνων ή μη αναμενόμενων βλαβών θα πρέπει να επικοινωνείτε με τον υδραυλικό σας.
- Για την τήρηση των τιμών θορύβου κατά DIN 4109 πρέπει να τοποθετούνται, όταν επικρατούν πιέσεις άνω των 6 bar, μειωτήρες πίεσης στην κύρια γραμμή. Θα πρέπει να αποφεύγονται οι μεγάλες διαφορές πίεσης περ. άνω του 1 bar ανάμεσα στη σύνδεση κρύου και ζεστού νερού.
- Βλάβες που προκύπτουν από κακή χρήση, φυσική φθορά ή υπερβολικά μεγάλη καταπόνηση αποκλείονται από την παρεχόμενη εγγύηση.
- Θα πρέπει να τηρούνται οι γενικά ισχύοντες κανόνες της τεχνικής. (Ιδιαίτερη προσοχή πρέπει να δίνεται στο DIN EN 1717)
- Πριν την τοποθέτηση της μπαταρίας να ξεπλύνετε καλά τον αγωγό.
- Σε περίπτωση παγετού εκκένωσε το οικιακό σύστημα.
- Η ηλεκτρική εγκατάσταση πρέπει να γίνει από εξειδικευμένο ηλεκτρολόγο.
- Οι ηλεκτρικές συνδέσεις πρέπει να γίνονται σύμφωνα με τις ισχύουσες εθνικές οδηγίες.
- Πρέπει να εγκατασταθεί άμεσα μονάδα προστασίας ρεύματος διαρροής (Διακόπτης FI, N=30mA)
- Κατά την ηλεκτρική εγκατάσταση πρέπει να τηρηθούν οι σχετικές εθνικές προδιαγραφές, οι προδιαγραφές VDE και EVU στην εκάστοτε ισχύουσα έκδοση. Οι εργασίες εγκατάστασης και ελέγχου πρέπει να εκτελούνται από αρχιτεχνίτες λαμβάνοντας υπόψη τις οδηγίες VDE 0100 μέρος 701. Όλες οι εργασίες επιτρέπεται να εκτελούνται μόνο εφόσον δεν υπάρχει ηλεκτρική τάση.
- Βεβαιωθείτε πριν τρυπήσετε ότι στα σημεία τρυπήματος δεν υπάρχουν οικιακές εγκαταστάσεις. Σε περίπτωση βλάβης αγωγών αερίου, ρεύματος και αποχέυσεως μπορεί να προκληθούν υλικές ζημιές και κίνδυνος για τη ζωή.
- Με κάθε επιφύλαξη για τεχνικές αλλαγές.

HU Tisztelt Vevőnk! Ezzel a Hansa-szerelvényvel minőségi terméket vásárolt. A kiváló minőségű felület szépségének megtartása érdekében kérjük következő tájékoztató figyelembevételét:

Króm, króm matt és színes felületek érzékenyek a savat illetve homokot tartalmazó tisztítószerre, valamint a súroló szivacsokra.

Figyelem! A színes felületek a beszerelés és a használat során különösen gondos kezelést igényelnek. A festett felületek esetében fellépő színelterést az eljárás indokolja.

Ápolás: Szennyeződések illetve vízkövesedés esetén a szerelvényeket szappanos vízzel tisztítjuk, tiszta vízzel öblítjük, majd szárazra töröljük. A színes felületek nem kezelhetők alkoholtartalmú illetve fertőtlenítő szerekkel. Ápolást lásd fent.

A szavatossági jogok fenntartása érdekében a HANSA termékeket kötelező módon kizárólag csak vízvezeték-szerelő szakember szerelheti be. Reklamációk, illetve váratlan hibák esetén forduljon szerelőjéhez.

A DIN 4109 szerinti zajszint-értékek betartása céljából 6 bar nyomás fölött a fővezetékbe nyomáscsökkentőt kell beépíteni. Kerülni kell a kb. 1 bar-nál magasabb nyomáskülönbséget a hideg- és melegvíz csatlakozás között.

A szakszerűtlen kezelés, a természetes kopás, illetve a túlzott igénybevétel miatt keletkezett károkért nem vállalunk szavatosságot.

Az általánosan elfogadott műszaki szabványok betartása kötelező. (különösen az DIN EN 1717 szabvány figyelembevétele ajánlatos)

A szerelvény beszerelése előtt jól öblítjük a csővezetékét.

Fagyveszély esetén víztelenítse a házi berendezést!.

A villanszerelési munkát kizárólag villanszerelő szakember végezheti!

Az elektromos csatlakozásokat az érvényes nemzeti előírások szerint kell kialakítani.

A hibaáram-védőegységet a lehető leggyorsabban be kell szerelni (hibaáram-védőkapcsoló, N=30mA)

A villanszerelési munka során be kell tartani a VDE, illetve az áramszolgáltató vállalatnak az előírásait, valamint a vonatkozó nemzeti előírásokat a mindenkor érvényes szövegváltozatban! A szerelési munkát és az ellenőrzést kizárólag arra felhatalmazott villanszerelő szakemberek végezhetik a VDE 0100 előírás 701. részének figyelembevételével. Minden munkát csak feszültségmentes állapotban szabad elvégezni.

A fűrés megkezdése előtt bizonyosodjon meg róla, hogy a fűrés helyén nincsenek-e vezetékek. Életveszélyt okozhat, illetve anyagi károk keletkezhetnek, amennyiben a fűrés során megsérül a gáz-, villany-, víz- vagy a szennyvízvezeték.

A műszaki módosítások joga fenntartva.

IT Egregio Cliente, Lei ha acquistato un rubinetto Hansa di alta qualità. Per mantenere inalterata nel tempo la bellezza della superficie dovrà osservare alcune norme:

Superfici cremate lucide, cremate opache e colorate sono sensibili ai detersivi acidi e granulosi, nonché alle spugne ruvide.

Attenzione! Le superfici colorate devono essere trattate con particolare cura nel montaggio e nell'uso. Variazioni di tonalità nelle superfici colorate sono dovute alle tecniche di lavorazione.

Manutenzione: Per togliere sporczia o calcare, pulire i rubinetti con acqua e sapone, sciacquare con acqua pulita ed asciugare con un panno asciutto. Non trattare le superfici colorate con detersivi a base di alcool o disinfettanti.

Per conservare i diritti di garanzia, i prodotti HANSA devono essere montati obbligatoriamente ed esclusivamente da un installatore specializzato nel settore dei sanitari. In caso di reclami o di difetti inaspettati rivolgersi all'installatore.

Per rispettare valori di rumorosità conformi alla norma DIN 4109, è necessario montare un riduttore di pressione nella tubazione principale in caso di pressioni superiori ai 6 bar. Evitare differenze di pressione elevate (oltre 1 bar ca.) tra il raccordo acqua fredda e acqua calda.

I danni causati dal trattamento inappropriato, dall'usura naturale o da un utilizzo eccessivo sono esclusi dalla nostra garanzia.

Attenersi alle norme tecniche generalmente riconosciute (in particolare si consiglia di rispettare la norma DIN EN 1717).

Prima di installare il miscelatore spurgare bene le condutture.

Con pericolo di gelo togliere la cartuccia e vuotare l'impianto.

L'installazione elettrica deve essere eseguita da parte di un elettricista specializzato.

Gli allacciamenti elettrici devono essere stabiliti conformemente alle prescrizioni nazionali vigenti.

È assolutamente necessario installare un dispositivo per la protezione contro corrente di guasto (interruttore automatico, N=30mA)

Per l'installazione elettrica sono da rispettare le relative prescrizioni VDE, nazionali e EVU vigenti nella rispettiva stesura. I lavori di installazione e controllo devono essere eseguiti esclusivamente da parte di elettricisti specializzati e autorizzati, nella considerazione della norma VDE 0100 parte 701. Tutti i lavori devono essere eseguiti solo in assenza di tensione elettrica.

Prima di praticare i fori, è necessario accertarsi che sotto i punti previsti non si trovino alcune linee dell'installazione domestica. In caso di un danneggiamento delle condotte del gas, delle linee elettriche, dell'acqua o di scarico, può persistere un imminente pericolo di morte o di danni materiali.

Salvo cambiamenti tecnici.

NL Beste klant, Met deze Hansa-kranen heeft u een kwaliteitsprodukt aangeschaft. Om de schoonheid van het hoogwaardige oppervlak te behouden, moet men de volgende voorschriften inachtnemen.

Verchroomde, chroom-edelmat en kleurbehandelde oppervlakken, zijn niet bestand tegen bijtende en schurende reinigingsmiddelen, alsook niet tegen krassende poetsdoeken.

Opgelet! Kleuroppervlakken vereisen een zorgvuldige behandeling bij montage en gebruik. Kleurafwijking bij kleurbehandelde oppervlakken zijn steeds mogelijk.

Onderhoud: Bij vervuiling of kalkafzetting, de kraan met zachte zeep of zeepoplossing reinigen, met zuiver water afspoelen en droogwrijven. Gekleurde oppervlakten niet met alcoholhoudende of desinfecterende middelen behandelen. Behandeling als boven aangegeven.

Om de garantierechten te behouden, moeten HANSA producten beslist en uitsluitend door een sanitairvakman worden gemonteerd. Bij reclamaties resp. onverwacht optredende gebreken, dient u contact op te nemen met uw installateur.

Om de geluidswaarden overeenkomstig DIN 4109 aan te houden, moeten bij hogere drukken dan 6 bar drukreducerkleppen in de hoofdleiding worden gemonteerd. Hoge drukverschillen boven ca. 1 bar tussen koudwater- en warmwateraansluiting moeten worden vermeden.

Schade die resulteert uit onakkundige behandeling, natuurlijke slijtage of te grote belasting, is uitgesloten van onze garantie.

De algemeen erkende regels van de techniek moeten worden aangehouden. (In het bijzonder wordt de inachtneming van DIN EN 1717 aanbevolen)

Voor het inbouwen van de kraan, waterleiding goed doorspoelen.

Bij bevroeringsgevaar de patroon verwijderen en de installatie aftappen.

Elektrische installatie moet door een elektricien plaatsvinden.

Elektrische aansluitingen moet volgens de geldende nationale voorschriften gemonteerd worden.

Er moet absoluut een aardleinstallatie geïnstalleerd worden (aardlekschakelaar, N=30mA)

Bij de elektrische installatie moeten de betreffende VDE-, land- en EVU-voorschriften in de steeds geldige versie aangehouden worden. De installatie- en controlewerkzaamheden moeten door erkende elektriciens uitgevoerd worden, onder inachtneming van VDE 0100 deel 701. Alle werkzaamheden mogen alleen in spanningsvrije toestand uitgevoerd worden.

Controleer voor het boren of zich bij de boorplaatsen geen huisinstallatie bevindt. Bij beschadiging van gas-, stroom-, water- en rioolleidingen kan levensgevaar of schade ontstaan.

Technische wijzigingen voorbehouden.

NO Med denne Hansa-armatur har de fått et kvalitets produkt. For å beholde skjønnheten av den høyverdige overflaten, må det tas hensyn til følgende:

Krom, krom-edelmatt nhdoldige rengjøringsmidler såvel som svamper som riper.

OBSt! Fargebelagte overflater fordrer en særlig forsiktig behandling ved montering og benyttelse. Fargeavvikelser ved fargebelagte overflater er betinget av metoden.

Vedlikehold: Ved urenheter eller forkalkning rengjør armaturen med såpevann spyl etterpå med rent vann og-tørk med bløt klut. Farvede overflater må ikke behandles med alkoholholdige midler eller desinfeksjonsmidler. Støll som ovenfor.

Vi anbefaler at montering av Hansaprodukter blir gjort av autorisert rørlegger. To (2) års garanti.

Skulle du ha noen klager angående våre produkter, ber vi deg om å kontakte selgeren så snart som mulig. Vi vil dekke produksjons- og materialfeil for perioden på to (2) år i henhold til Forbrukerkjøpslovens bestemmelser. Garantien er gyldig i to (2) år fra kjøpsdato eller i tilfelle det ikke finnes dokumentasjon av innkjøp, to (2) år fra kranens produksjonsstempel (år / måned stempel) + to år. Garantien gjelder ikke ved feil som oppstår på grunn av feilmontering, misbruk eller forsømmelse ved bruk og vedlikehold.

Skader som oppstår pga. ukorrekt behandling, naturlig slitasje eller for store belastninger, dekkes ikke av garantien.

Gjeldende bygg- og bransjeregler skal følges.

Spyl rørdningene godt før montering av armaturen.

Ved frostfare skal kassetten tas ut og anlegget tømmes.

Jordfeilsbryter skal være installert (FI-brytere, N=30mA).

Elektroinstallasjonen må utføres av en elektro-fagmann. Elektriske koplinger skal monteres i samsvar med gjeldende nasjonale forskrifter.

Før du borer, må du forvisse deg om at det ikke befinner seg husinstallasjoner ved borestedet. Ved skader på gass-, strøm-, vann- og avløpsledninger kan det oppstå livsfare eller materielle skader.

Forbehold om tekniske endringer.

PL Szanowny Kliencie! Nabywając armaturę Hansa wybraliście Państwo wysokogatunkowy produkt. Aby utrzymać estetyczny wygląd jakościowej powierzchni, należy przestrzegać następujących wskazówek:

Powierzchnie chromowane, chromowano-matowe i barwne są wrażliwe na środki czyszczące zawierające kwasy i piasek oraz na szorujące gąbki.

Uwaga! Barwne powierzchnie wymagają, szczególnie starannych zabiegów podczas montażu i użytkowania. Odbarwienia powierzchni kolorowych są wynikiem procesu produkcyjnego.

Pielęgnacja: W razie zanieczyszczenia lub osadzenia się kamienia, wyczyścić armaturę wodą z mydłem, spłukać czystą wodą i wytrzeć do sucha. Nie czyścić barwnych powierzchni środkami dezynfekującymi lub zawierającymi alkohol.

Pielęgnacja według powyższego opisu.

Koniecznym warunkiem zachowania uprawnień gwarancyjnych jest montaż produktów HANSA wyłącznie przez wykwalifikowanego monterza urządzeń sanitarnych. W razie reklamacji albo nieoczekiwanego wystąpienia wad należy się zwrócić do instalatora.

W celu zachowania parametrów akustycznych zgodnych z normą DIN 4109 przy ciśnieniach większych od 6 bar w przewodzie głównym muszą być zainstalowane reduktory ciśnienia. Należy unikać dużych różnic ciśnienia powyżej ok. 1 bar między przyłączem zimnej i ciepłej wody.

Szkody powstałe wskutek nieprawidłowego obchodzenia się z produktem i nieprawidłowej obsługi, naturalnego zużycia oraz nadmiernych obciążeń są wykluczone z zakresu gwarancji.

Należy przestrzegać uznanych reguł techniki. (zaleca się szczególnie przestrzeganie przepisów normy DIN EN 1717)

Przed zamontowaniem armatury należy dokładnie wypłukać instalację.

Przy zagrożeniu mrozem należy opróżnić instalację domową.

Instalację elektryczną musi wykonać fachowiec elektryk.

Przyłącza elektryczne należy zamontować zgodnie z obowiązującymi przepisami krajowymi.

Koniecznym jest zainstalować urządzenie zabezpieczające prądu niedziałania (Wyłącznik prądu niedziałania, N=30mA)

Instalację elektryczną należy wykonać zgodnie z odpowiednimi ważnymi przepisami krajowymi, towarzyszeń zawodowych i bezpieczeństwa pracy. Instalację i jej sprawdzenie musi wykonać uprawniony fachowiec elektryk zgodnie z przepisami VDE 0100 część 701. Wszystkie prace należy wykonywać w stanie beznapięciowym.

Przed wierceniem należy się upewnić, że w miejscach do wiercenia nie ma instalacji domowej. Przy uszkodzeniach przewodów sieci gazu, prądu, wody i kanalizacji mogą powstać zagrożenia dla życia albo szkody materialne.

Zmiany techniczne zastrzeżone.

PT Com esta gama de torneiras, você adquiriu um produto de qualidade. Para conservar a sua superfície impecável, deverá seguir as nossas instruções:

Superfície cromada, cromada-mate e tratamento de côr: Evitar os ácidos e os produtos que contenham areia, assim como, as esponjas ásperas.

Atenção! Os tratamentos em côr requerem uma manipulação muito cuidadosa na montagem e no seu emprego.

Limpeza: Em caso de sujidade e sedimento calcário, lavar com água com sabão. Enxaguar com água tépida e secar. As peças em côr não devem limpar-se com produtos que contenham álcool ou acetona, nem com produtos desinfetantes.

Para a salvaguarda dos direitos de garantia, os produtos HANSA devem ser montados única e exclusivamente por um técnico sanitário. Em caso de reclamações ou de defeitos inesperados, dirija-se ao seu instalador.

Para o cumprimento dos valores de ruído segundo DIN 4109, no caso de pressões superiores a 6 bar deve ser instalado um redutor de pressão no tubo principal. Devem ser evitadas grandes diferenças de pressão, superiores a aprox. 1 bar, entre a ligação da água fria e da água quente.

Danos provocados por manuseamento inadequado, desgaste natural ou utilização excessiva estão excluídos da nossa garantia.

Devem ser respeitadas as regras geralmente reconhecidas da tecnologia (recomenda-se em especial o cumprimento da DIN EN 1717).

Antes de colocar o monocomando, limpar a instalação.

Em caso de perigo de gelo, tirar o cartucho e esvaziar a instalação.

A instalação eléctrica deverá ser levada a cabo por um electricista.

As ligações eléctricas deverão ser efectuadas de acordo com os respectivos regulamentos nacionais aplicáveis.

É imprescindível a montagem de um disjuntor de corrente de defeito (N=30mA)

Durante os trabalhos nas instalações eléctricas deverão ser respeitados os regulamentos nacionais aplicáveis na versão então em vigor. Os trabalhos de instalação e inspecção deverão estar a cargo de electricistas devidamente credenciados, tendo presente o disposto na norma técnica VDE 0100 parte 701 (no caso da Alemanha). Todos os trabalhos deverão ser realizados com a corrente eléctrica desligada no quadro.

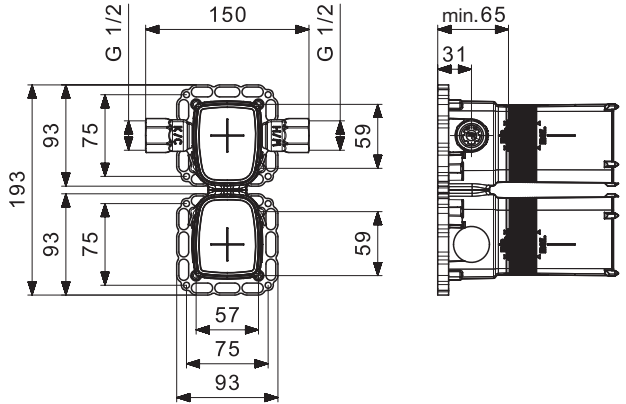
Antes de começar a furar a parede, certifique-se de que não existe no ponto pretendido qualquer instalação. Se forem danificados condutores eléctricos ou então canalizações de gás, água ou esgotos poderão daí resultar danos materiais ou até mesmo perigo de vida.

Sujeito a alterações técnicas.

- RU** Многоуважаемый клиент, приобретая данную арматуру Hansa, Вы получили высококачественный продукт. Чтобы сохранить красоту высококачественной поверхности, следует соблюдать следующие указания:
- Поверхности из хрома, матового хрома и с красочным покрытием чувствительны к кислотосодержащим и абразивосодержащим моющим средствам, а также к царапающим губкам.
- Внимание! Цветные поверхности требуют особо бережного обращения при монтаже и использовании. Отклонения в цвете в случае поверхностей с красочным покрытием обусловлены технологическим процессом.
- Уход: При загрязнении или образовании известкового налета очистить арматуру мыльной водой, начисто промыть чистой водой и вытереть насухо.
- Не обрабатывать цветные поверхности спиртосодержащими или дезинфицирующими средствами. Уход, как описано выше.
- Для сохранения прав, связанных с гарантией, продукты фирмы HANSA в обязательном и исключительном порядке должны устанавливаться только специалистом по сантехнике. По вопросам, связанным с рекламациями или неожиданно возникшими недостатками, обращайтесь к Вашему слесарю.
- С целью соблюдения значений уровня шума согласно DIN 4109 при значениях давления, превышающих 6 бар, в главный трубопровод необходимо монтировать редукционный клапан. Не допускать значительной разности давлений, превышающей прикл. 1 бар, между местами подключения холодной и горячей воды.
- Наша гарантия не распространяется на повреждения, возникшие в результате ненадлежащего обслуживания, естественного износа или слишком большой нагрузки.
- Необходимо соблюдать общепринятые технические нормы. (В частности, рекомендуется соблюдать норму DIN EN 1717.)
- Перед установкой арматуры хорошо промойте трубопровод.
- Если есть вероятность замерзания труб, то необходимо удалить всю воду из системы.
- Электроустановочные работы должны выполняться специалистом-электриком.
- Электрические соединения следует выполнять в соответствии с действующими национальными правилами.
- Необходимо обязательно установить устройство защиты от избыточного тока (FI-выключатель, N=30mA)
- Во время электроустановочных работ необходимо выполнять соответствующие действующие правила VDE, EVU и страны применения. Установочные и проверочные работы должны выполняться электротехниками, допущенными к выполнению соответствующих работ, с учетом VDE 0100, часть 701. Все работы разрешается производить только при отключенном электропитании.
- Перед сверлением убедитесь, что в точках сверления отверстий отсутствуют какие-либо линии. Повреждение газовых, водопроводных, канализационных труб и электропроводки может вызвать материальный ущерб или создать угрозу для жизни.
- HANSA оставляет за собой право на технические изменения.
- SE** Bästa kund, Med den här Hansa-armaturen har Ni förvärvat en verklig kvalitetsprodukt. För att behålla den vackra ytan i hög kvalitet är det viktigt att följa dessa hänvisningar:
- Krom, krom-ädelmatt och ytor med färgskikt är känsliga mot syra- och sandhaltiga rengöringsmedel samt skrapande tvättsvampar.
- Observera! Ytor med färgskikt kräver speciellt noggrann behandling vid montering och skötsel. Avvikelser i färgen på ytor med färgskikt ytor beror på tillverkningsprocessen.
- Skötsel: Rengör armaturen med tvålatten för att avlägsna smuts och kalkavlagringar, spola med rent vatten och torka torrt. Behandla inte ytor med färgskikt med alkoholhaltiga lösningar eller desinfektionsmedel. Skötsel enligt ovan.
- Vi rekommenderar att HANSA armaturer installeras av ett auktoriserat VVS-företag. Två (2) års garanti.
- Om du har klagomål rörande vår produkt ber vi dig kontakta återförsäljaren så snart som möjligt. Vi ersätter tillverknings- och materiafel under två (2) år i enlighet med konsumentköplagen. Garantin gäller i två (2) år från inköpsdatumet eller, i fall där det inte finns någon dokumentation som styrker köpet, två (2) år från året/månaden som anges på blandarens tillverkningsstämpel (år/månad för stämpel + två år). Fel som beror på normalt produktslitage, felaktig installation, felaktig användning eller underlåtenhet att följa monterings-, användnings- och underhållsinstruktioner ersätts inte.
- Skador som uppstår på grund av felaktig användning, naturligt slitage eller för stora belastningar täcks inte av vår garanti.
- Gällande bygg- och branschregler skall följas.
- Spola rörledningen noga före installationen av armaturen
- Vid risk för frysning måste armaturen tömmas på vatten.
- För nätanslutna produkter gäller att jordfelsbrytare skall vara installerad (FI-brytare, N=30mA)
- Installations- och provningsarbeten skall utföras av en auktoriserad elektriker. Vid elinstallation skall tillämpliga föreskrifter från elsäkerhetsverket eller andra nationella föreskrifter följas.
- Innan du använder borr måste du förvissa dig om att ingen husinstallation befinner sig vid det tänkta borrhållet. Vid skador på gas-, el-, vatten- och avloppslinor kan livsfara eller materiella skador uppstå.
- Tekniska ändringar förbehålles.

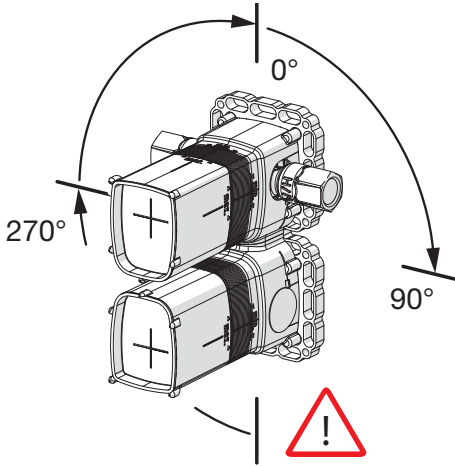
- SK** Vážení zákazník, nákupom tejto armatúry firmy Hansa ste získali kvalitný výrobok. Pre zachovanie pekného kvalitného povrchu je potrebné sa riadiť nasledujúcimi pokynmi:
- Chrómované povrchy, chrómované povrchy s jemným matom a farebné povrchové úpravy sú citlivé voči čistiacim prostriedkom obsahujúcich kyselinu a piesok a voči drsným čistiacim hubkám, ktoré môžu zapríčiniť ich poškrabanie. Pozor! Farebné povrchy vyžadujú pri montáži i pri používaní obzvlášť starostlivé zaobchádzanie. Farebné odchýlky u plôch s farebnou povrchovou úpravou sú podmienené danou technológiou.
- Ošetrovanie: Znečistené armatúry či armatúry s usadeninami vodného kameňa očistíte mydlovou vodou, opláchnite čistou vodou a utrite dosucha. Na ošetrovanie farebných povrchov nepoužívajte prostriedky obsahujúce alkohol alebo dezinfekčné prostriedky. Pri ošetrovaní postupujte, ako je uvedené vyššie.
- Výrobky HANSA musia byť vždy inštalované výhradne odborným inštalatérom sanitárnej techniky, iba vtedy zostávajú zachované záručné práva. V prípade reklamácií resp. neočakávane sa vyskytujúcich nedostatkov kontaktujte svojho inštalatéra.
- Pre dodržanie hodnôt hluku podľa normy DIN 4109, je pri tlakoch vyšších ako 6 bar nutná inštalácia redukčného ventilu do hlavného potrubia. Zabráňte veľkým tlakovým rozdielom nad cca 1 bar medzi prípojkou studenej a teplej vody.
- Škody vzniknuté neodbornou manipuláciou, prirodzeným opotrebovaním alebo nadmerným používaním sú zo záruky vylúčené.
- Dodržujte všeobecne známe pravidlá techniky. (doporučujeme venovať zvláštnu pozornosť norme DIN EN 1717)
- Pred montážou armatúry potrubie dobre prepláchnite.
- V prípade nebezpečia mrazu vyprázdňte vodovodné rozvody.
- Elektrické príводы musia byť namontované v súlade s platnými národnými predpismi.
- Veľmi dôležité je nainštalovať prúdový chránič (spinač FI, N = 30mA)
- Pri vykonávaní elektrickej inštalácie je potrebné dodržiavať príslušné predpisy VDE, miestne predpisy a predpisy EVU v ich platnom znení. Práce spojené s montážou a skúšaním musí vykonávať odborný elektromechanik s oprávnením, a to s prihliadnutím na VDE 0100 časť 701. Všetky práce smú byť vykonávané len v stave bez prúdu.
- Pred vŕtaním sa presvedčte, že sa v mieste vŕtania nenachádza žiadna domová inštalácia. Pri poškodení plynového, elektrického, vodovodného a kanalizačného vedenia hrozí nebezpečie ohrozenia života alebo vecnej škody.
- Technické zmeny vyhradené.

4409 0000



Installation

CZ Montáž	FI Asennus	IT Montaggio	PT Instruções
DE Montage	FR Installation	NL Installatie	RU Установка
DK Installation	GR Συναρμολόγηση	NO Montering	SE Installation
ES Montaje	HU Szerelés	PL Instalacja	SK Inštalácia



4491 2010

0°



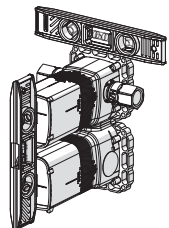
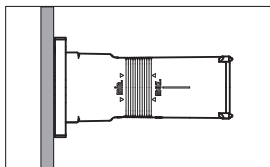
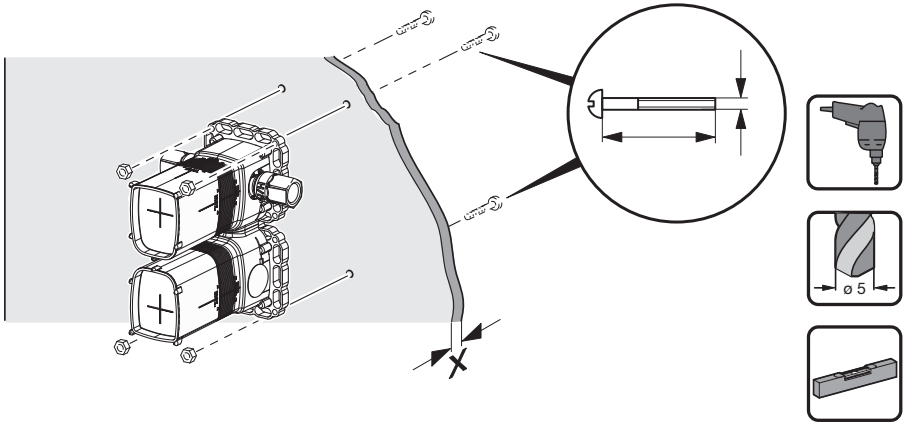
90°



180°



270°



Installation

CZ Montáž

DE Montage

DK Installation

ES Montaje

FI Asennus

FR Installation

GR Συναρμολόγηση

HU Szerelés

IT Montaggio

NL Installatie

NO Montering

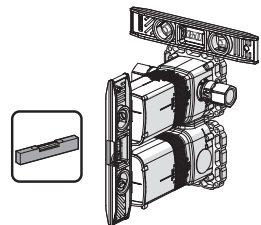
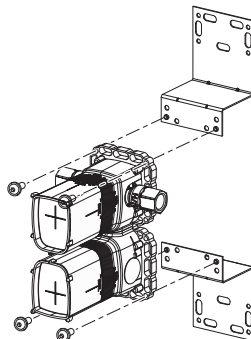
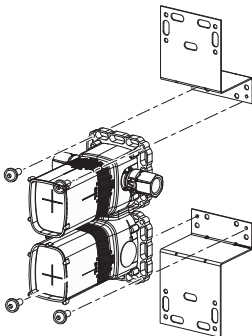
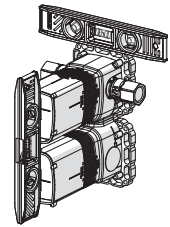
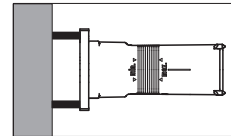
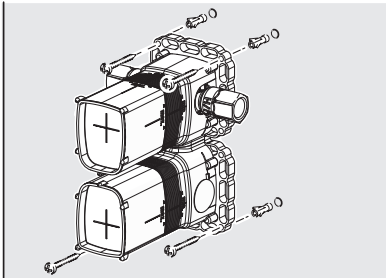
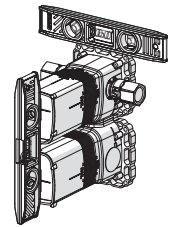
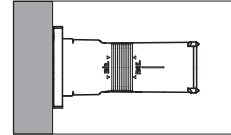
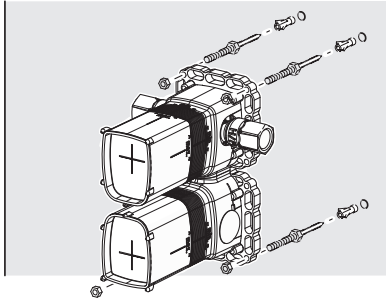
PL Instalacja

PT Instruções

RU Установка

SE Installation

SK Inštalácia



Installation

CZ Montáž

DE Montage

DK Installation

ES Montaje

FI Asennus

FR Installation

GR Συναρμολόγηση

HU Szerelés

IT Montaggio

NL Installatie

NO Montering

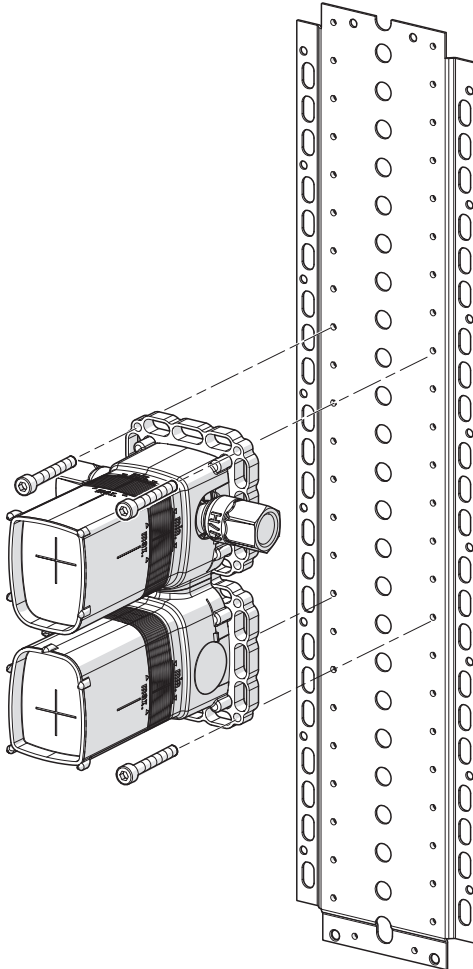
PL Instalacja

PT Instruções

RU Установка

SE Installation

SK Inštalácia



Installation

CZ Montáž

DE Montage

DK Installation

ES Montaje

FI Asennus

FR Installation

GR Συναρμολόγηση

HU Szerelés

IT Montaggio

NL Installatie

NO Montering

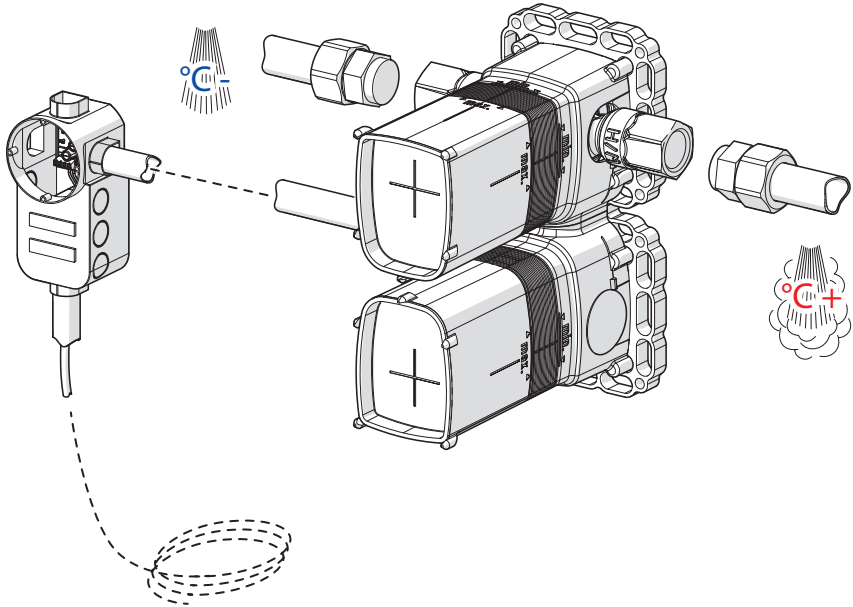
PL Instalacja

PT Instruções

RU Установка

SE Installation

SK Inštalácia



Installation

CZ Montáž

DE Montage

DK Installation

ES Montaje

FI Asennus

FR Installation

GR Συναρμολόγηση

HU Szerelés

IT Montaggio

NL Installatie

NO Montering

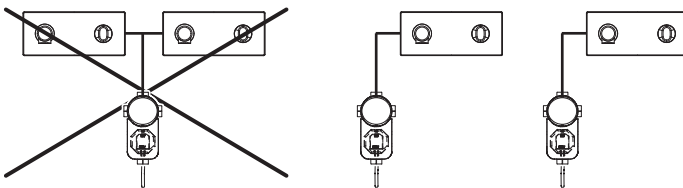
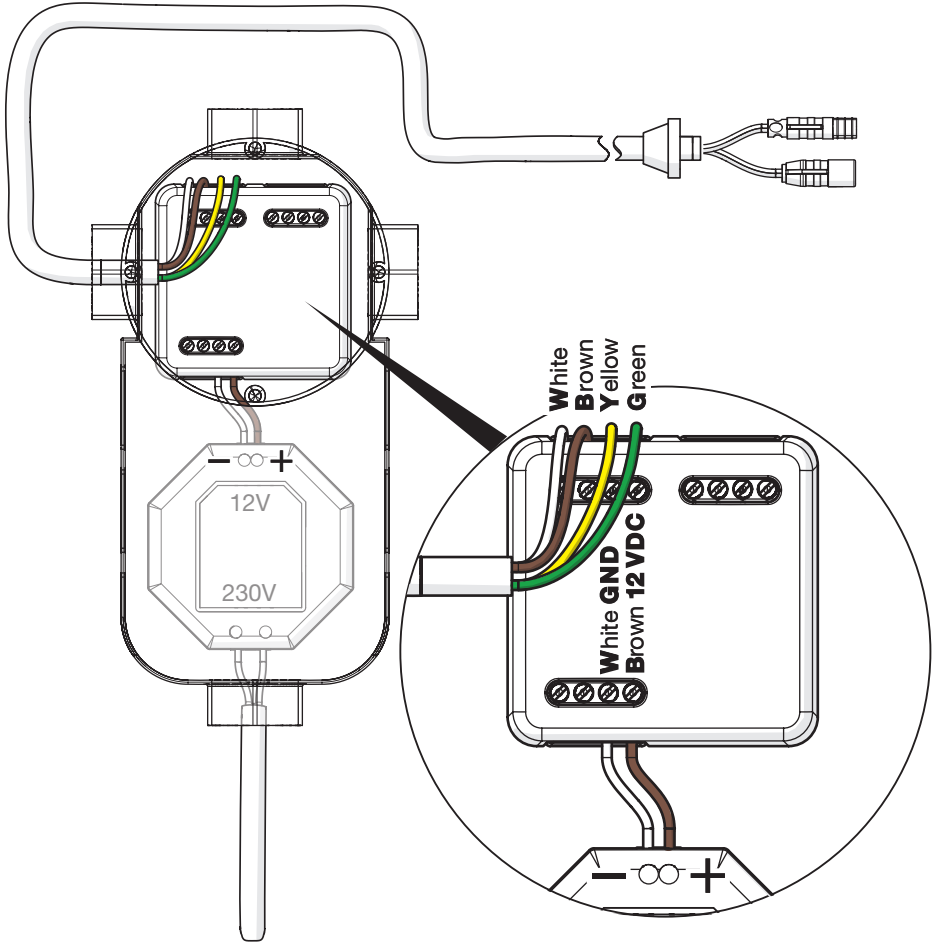
PL Instalacja

PT Instruções

RU Установка

SE Installation

SK Inštalácia



Rinsing

CZ Vypláchnutí

DE Spülen

DK Gennemskyldning

ES Aclarar

GR Έκπλυση

HU Öblítés

FI Huuhtelu

FR Rinçage

IT Spurgo

NL Spoelen

NO Rengjøring

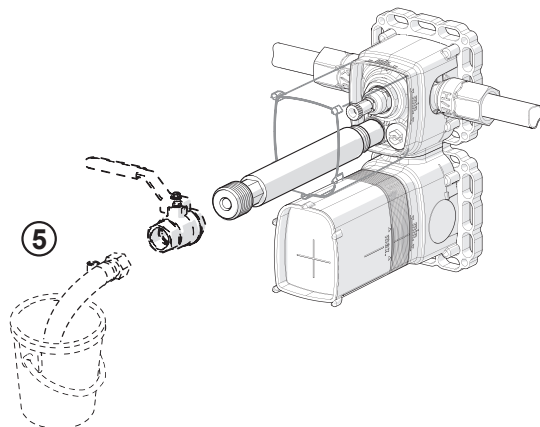
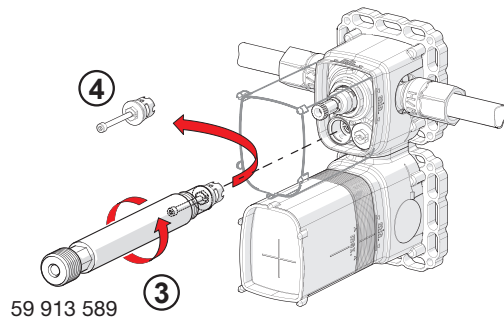
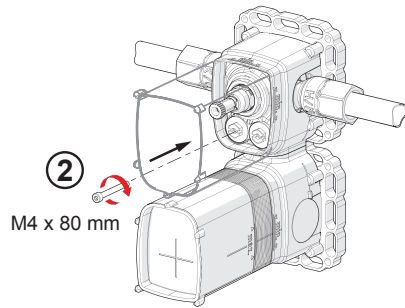
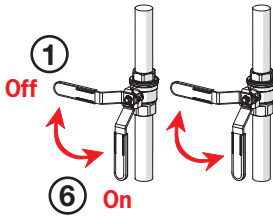
PL Płukania

PT Enxaguamento

RU Промывка

SE Renspolning

SK Vypláchnutie



Installation

CZ Montáž

DE Montage

DK Installation

ES Montaje

FI Asennus

FR Installation

GR Συναρμολόγηση

HU Szerelés

IT Montaggio

NL Installatie

NO Montering

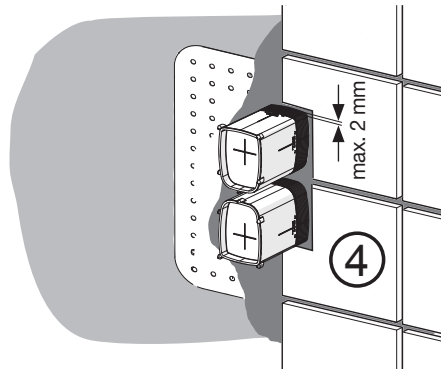
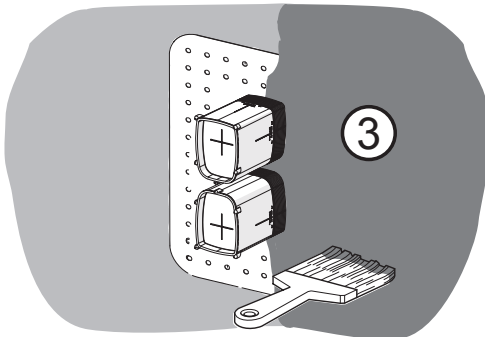
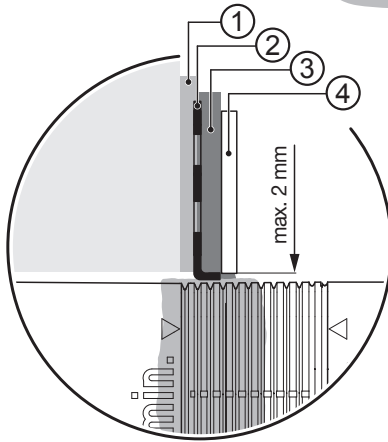
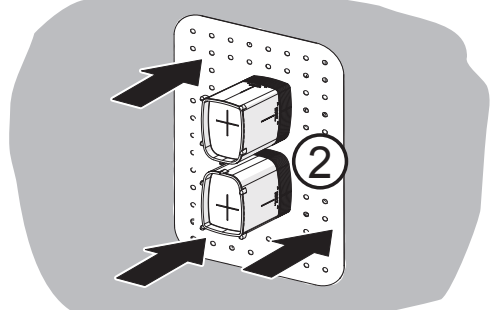
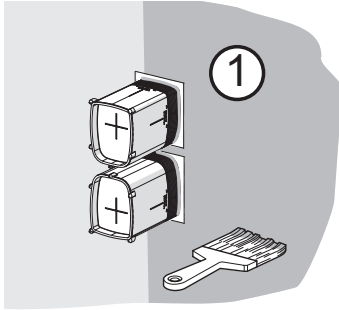
PL Instalacja

PT Instruções

RU Установка

SE Installation

SK Inštalácia

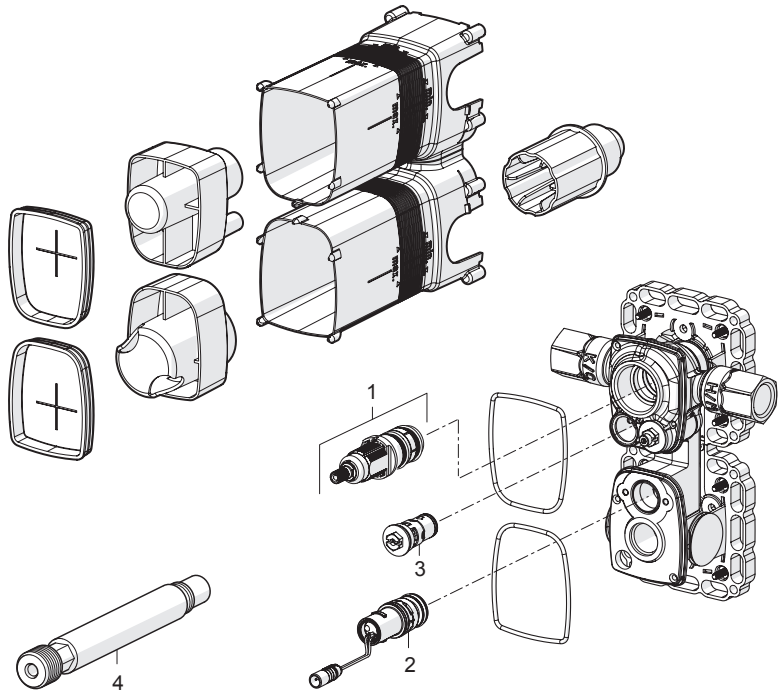


Spare parts

CZ Náhradní díly	FI Varaosat	NL Reserve-onderdelen	RU Запасные части
DE Ersatzteile	FR Pièces détachées	NO Reservedeler	SE Reservdelar
DK Reservedele	HU Alkatrészek	PL Części zamienne	SK Náhradné diely
ES Piezas de recambio	IT Pezzi di ricambio	PT Peças de reposição	

4409 0000

- 1 59 913 823
- 2 59 914 352
- 3 59 913 696
- 4 59 913 589



Oras Group is a powerful European provider of sanitary fittings: the market leader in the Nordics and a leading company in Continental Europe. The company's mission is to make the use of water easy and sustainable and its vision is to become the European leader of advanced sanitary fittings. Oras Group has two strong brands, Oras and Hansa.

The head office of the Group is located in Rauma, Finland, and the Group has four manufacturing sites: Burglengenfeld (Germany), Kralovice (Czech Republic), Olesno (Poland) and Rauma (Finland). Oras Group employs approximately 1400 people in twenty countries. Oras Group is owned by Oras Invest, a family company and an industrial owner.

HANSA Armaturen GmbH
P. O. BOX 81 02 40
D-70519 Stuttgart

Sigmaringer Strasse 107
D-70567 Stuttgart
Tel.: +49 711 16 14 0
Fax: +49 711 16 14 368
info@hansa.de

www.hansa.com



a member of  orasgroup