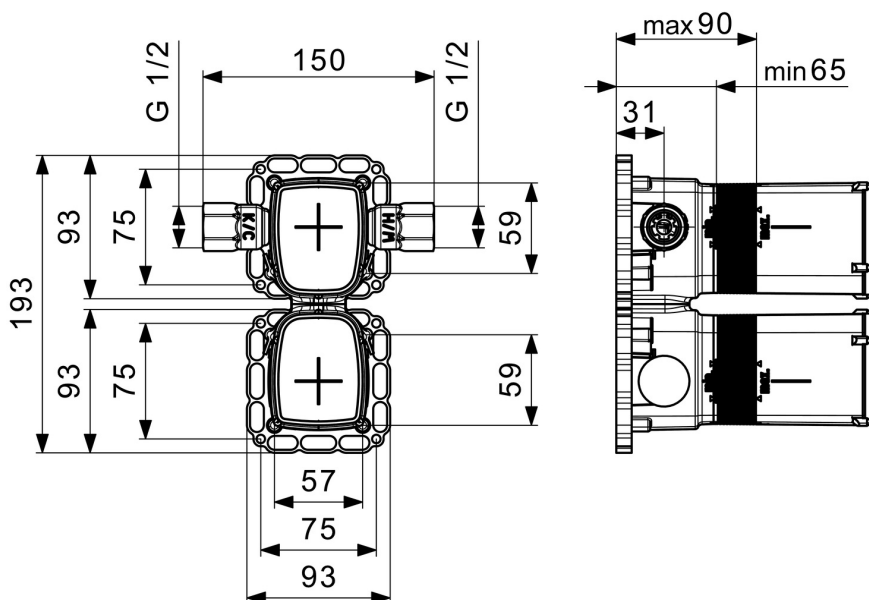
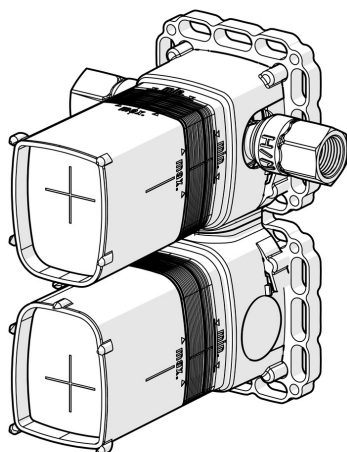


EAN: 4015474277908

static.hansa.com/44090000



- Umyvadlo
- Podomítkové, Samostatný transformátor
- Podomítková instalace
- Funkce pro nastavení maximální teploty a průtoku vody
- Filtr(y) na nečistoty, Zpětný ventil (-y), Termostatická kartuše pro ovládání teploty, Tlaková zátkka
- Tlumiče
- Tělo baterie z mosazi DZR
- Těsnící pouzdro pro suchou instalaci, Montážní krabice a krycí objímka, Podomítkové těleso s elektronikou, Upevňovací systém Multifix, Možnost otočení při instalaci
- zabezpečeno proti zpětnému toku při použití v domácnosti (podle DIN EN 1717)



Technické údaje

Vlastnosti průtoku

Průtokové množství při 3 bar **21.0 l/min**

Technické vlastnosti

Velikost DN (jmenovitý rozměr) **DN15**
 Zdroj teplé vody **max. +70°C**
 Pracovní tlak **1-10 bar**
 Velikost přípojky **G1/2**
 Zabezpečení proti zpětnému toku (ČSN EN 1717) **EB**
 Materiál **Mosaz**

Elektronické vlastnosti

Napájecí napětí **230/12 V**
 Připojovací kabel **10 m, 4 x 0.25 mm²**

Předpisy

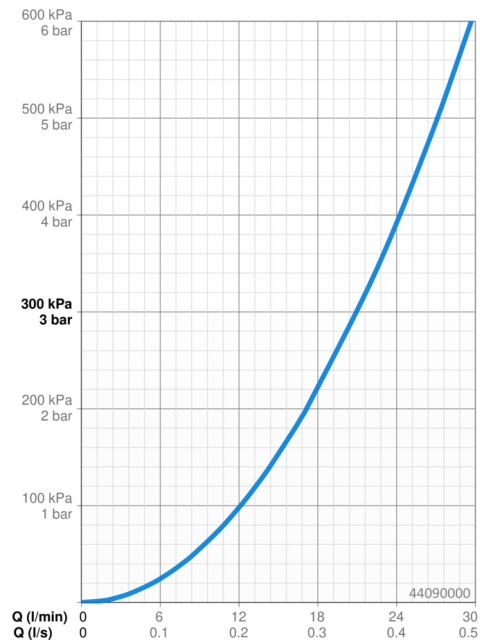
EU Directive **CE Low Voltage Directive 2014/35/EU , EMC Directive 2014/30/EU , RoHS Directive 2011/65/EU**

Norma EN **EN 15091, ETSI EN 301 489-1 V1.9.2 , ETSI EN 300 328 v2.2.2 , EN 61000-6-1:2007 , EN 61000-6-3:2007+A1:2011+AC:2012 , EN 60335-1:2012+A11+A13+A14+A2+A15:2021, Part 19.11.4**

Třída ochrany **IP 55 / transformer IP 20**

Schválení a Prohlášení

Prohlášení o shodě **LVD**



Náhradní díly

SP44090000

	Název	Kód
1	Termoelement/Kartuše, 2.7	59913823
2	Elektromagnetický ventil	59914352
3	Zpětný ventil s filtrem	59913696
4	Flush connector	59913589
N.I.	Nástavec-sada Ukončeno	59914353

