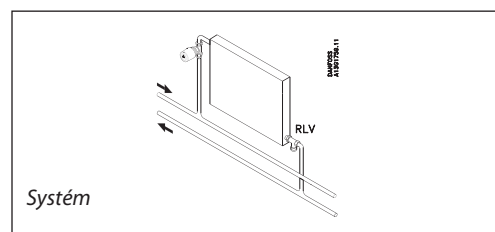


Technické údaje

Uzavíratelné radiátorové šroubení RLV - s přednastavením - s vypouštěním

Použití



Uzavíratelné radiátorové šroubení RLV nabízí možnost individuálně a bez problémů odpojit každý radiátor za účelem údržby nebo opravy, aniž by tím byl postižen provoz ostatních topných těles.

Šroubení RLV je v přímém i rohovém provedení.
Povrch: poniklovaný

Kapacita:
LV 10: $K_{vs} = 1,8 \text{ m}^3/\text{h}$
RLV 15: $K_{vs} = 2,5 \text{ m}^3/\text{h}$
RLV 20: $K_{vs} = 3,0 \text{ m}^3/\text{h}$

Šroubení je z výroby dodáváno zcela otevřené.
Rozměry odpovídají normě DIN 3842-1.

Vypouštěcí kohout se používá jako doplněk pro šroubení RLV. Tento kohout slouží pro vypouštění, event. napouštění otopného tělesa. Pokud je potřeba vypustit těleso, je nutno nejprve sejmout krytku ze šroubení a toto uzavřít. Pokud je připojen vypouštěcí kohout, je možno jej otevřít otočením čtverhranné matice směrem doleva.

Náustek pro hadici je možno lehce připojit a. dovoluje volný pohyb do všech stran.
Vypouštěcí kohout je vyroben z mosazi.

Kvalita topné vody v soustavě musí odpovídat odpovídá platným normám ČSN.
Jestliže je tato kvalita horší, lze očekávat sníženou životnost šroubení.

Objednávky a specifikace

| Typ | DN | Objednací číslo | Spojení ISO 7-1 | | k_{vs} | Max. pracovní tlak bar | Zkušební tlak bar | Max. teplota vody °C |
|------------|----|-----------------|-----------------|--------|----------|------------------------|-------------------|----------------------|
| | | | Systém | Těleso | | | | |
| RLV rohový | 10 | 003L0141 | 3/8 | 3/8 | 1.8 | 10 | 16 | 120 |
| RLV přímý | | 003L0142 | | | | | | |
| RLV rohový | 15 | 003L0143 | 1/2 | 1/2 | 2.5 | | | |
| RLV přímý | | 003L0144 | | | | | | |
| RLV rohový | 20 | 003L0145 | 3/4 | 3/4 | 3.0 | | | |
| RLV přímý | | 003L0146 | | | | | | |

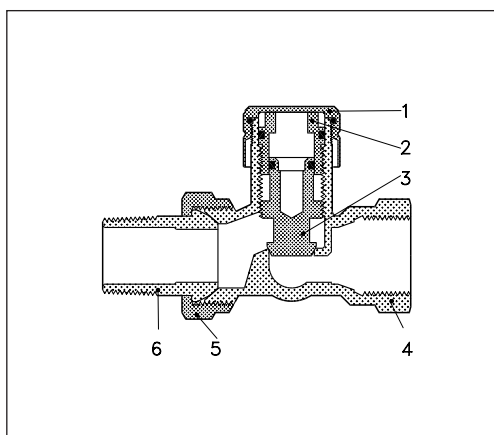
Šroubení RLV s připojením na soustavu vnějším závitem

| | |
|--|------------------------|
| Výrobek | Objednací číslo |
| Vypouštěcí kohout s 3/4" náustkem pro hadici | 003L0152 |

| | Typ | Objednací číslo | Systém | Těleso |
|--|---------------|-----------------|--------|--------|
| | RLV 15 rohový | 003L0363 | G 3/4 | R 1/2 |
| | RLV 15 přímý | 003L0364 | | |

Šroubení RLV s připojením na soustavu vnějším závitem

Konstrukce

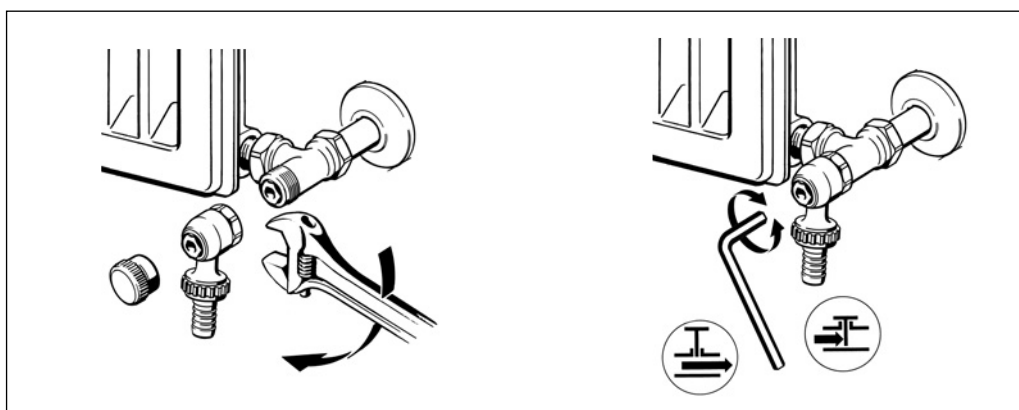


Materiály přicházející do styku s vodou:

| | |
|---------------------------------------|-------------|
| Těleso ventilu a ostatní kovové části | mosaz Ms 58 |
| O-kroužek | NBR pryž |

1. Krytka
2. O kroužek
3. Uzavírací vřeteno
4. Těleso ventilu
5. Šroubení
6. Vsuvka

Montáž

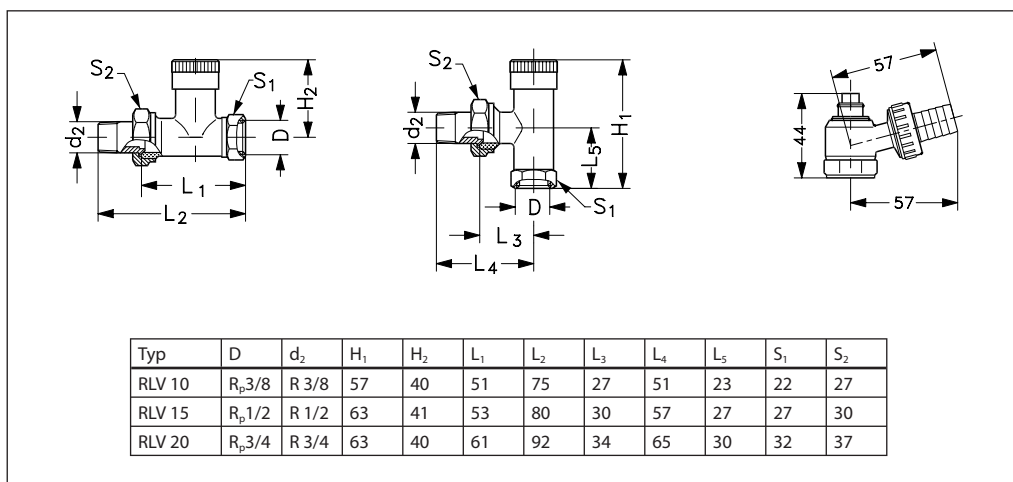


RLV
Šroubení RLV je určeno pro montáž do zpátečky na výstup z otopného tělesa. Pro snadné vypouštění vody z tělesa je nutno namontovat šroubení krytkou dopředu.

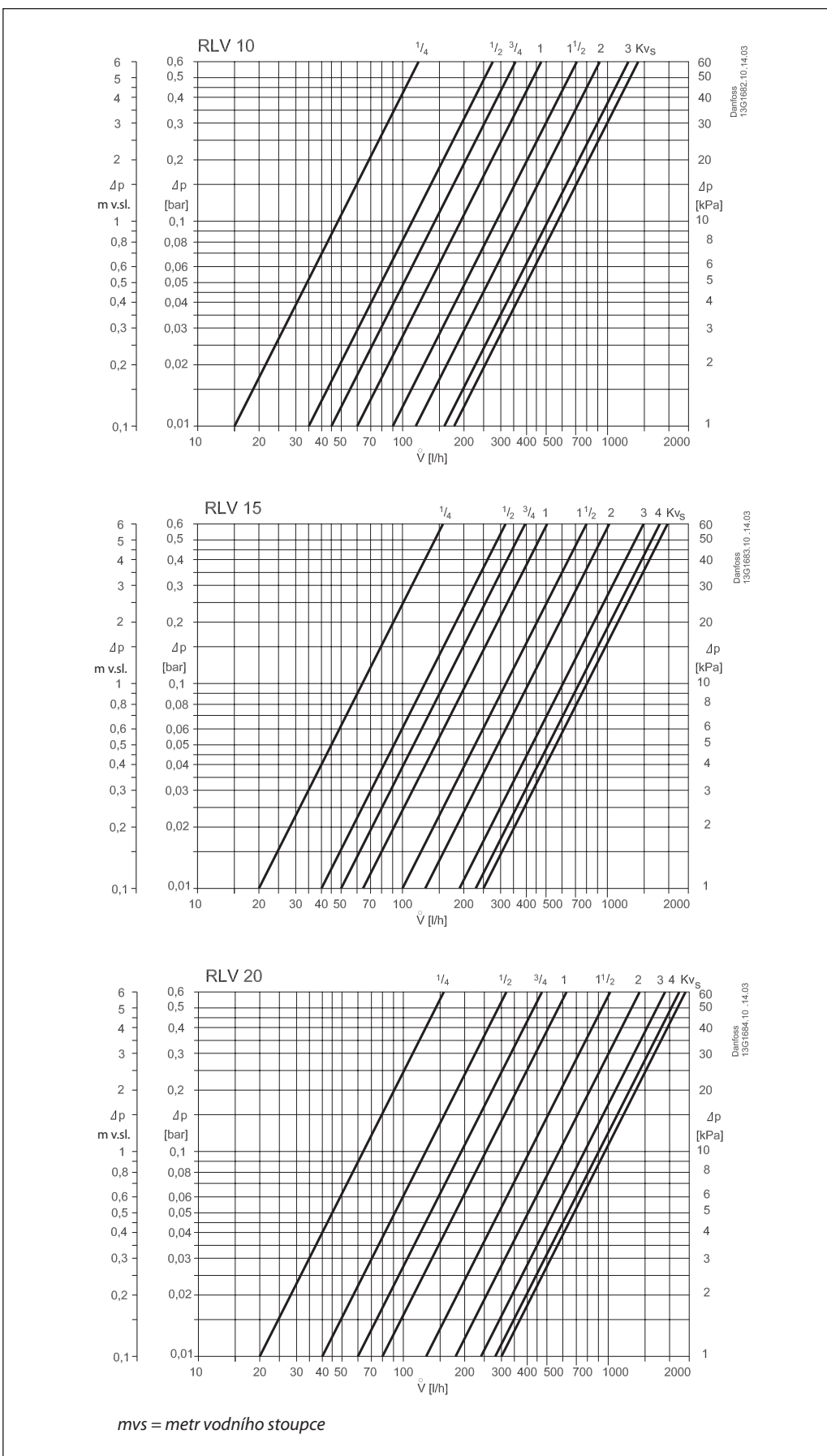
Vypouštěcí kohout
Pro montáž a obsluhu vypouštěcího ventilu, doporučujeme dodržovat následující instrukce.

1. Uzavřete ventil na vstupu do otopného tělesa. K úplnému uzavření je nutno z důvodu ochrany termostatického elementu před poškozením užít namísto termostatické hlavice ruční kolečko Danfoss, obj. č. 013G3302
2. Odšroubujte krytku šroubení a uzavřete jej.
3. Namontujte vypouštěcí ventil, jehož rameno můžete otočit do libovolného směru.
4. Otevřete ventil pomocí klíče.

Rozměry



Výkonové diagramy



Danfoss nepřijímá odpovědnost za případné chyby v katalozích, brožurách a dalších tiskových materiálech. Danfoss si vyhrazuje právo změnit své výrobky bez předchozího upozornění. To se týká také výrobků již objednaných za předpokladu, že takové změny nevyžadují dodatečné úpravy již dohodnutých podmínek. Všechny ochranné známky uvedené v tomto materiálu jsou majetkem příslušných společností. Danfoss a logo firmy Danfoss jsou ochrannými známkami firmy Danfoss A/S. Všechna práva vyhrazena.

**Danfoss s.r.o.**

V Chotejně 15/765
102 00 Praha 10-Hostivař
Tel.: 283 014 111
Fax: 283 014 567
E-mail: danfoss.cz@danfoss.com
www.danfoss.cz