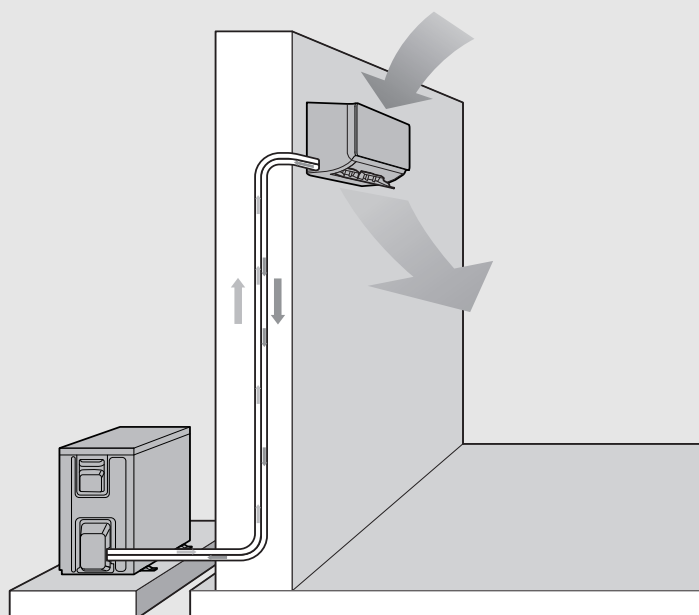


Climate 4000i

bg	Климатична сплит система	Ръководство за монтаж	2
cz	Splitová klimatizační jednotka	Návod k instalaci	12
et	Split-kliimaseade	Paigaldusjuhend	21
el	Κλιματιστικό Split_type	Οδηγίες εγκατάστασης	30
en	Split air conditioner	Installer Guide	40
hr	Mono split klima-uređaj	Upute za instalaciju	50
hu	Split klímakészülék	Szerelési útmutató	60
it	Condizionatore split	Istruzioni per l'installazione	70
lt	"Split" oro kondicionavimo sistema	Montavimo instrukcija	80
lv	Split kondicionieris	Montāžas instrukcija	89
mk	Сплит клима уред	Упатства за монтажа	98
pl	Urządzenie klimatyzacyjne split	Instrukcja montażu	108
ro	Aparat de aer condiționat	Instrucțiuni de instalare	118
sk	Splitové klimatizačné zariadenie	Návod na inštaláciu	128
sl	Split klimatska naprava	Navodila za namestitvev	137
sr	Split klima uređaj	Uputstvo za instalaciju	146
sq	Kondicioner Split	Manual instalimi	155
tr	Split tipi klima cihazı	Montaj kılavuzu	164
uk	Спліт кондиціонер	Інструкція з монтажу та технічного обслуговування	173



0010034218-001



Obsah

1	Vysvětlení symbolů a bezpečnostní pokyny	12
1.1	Použité symboly	12
1.2	Všeobecné bezpečnostní pokyny	12
1.3	Poznámky k tomuto návodu	13
2	Údaje o výrobku	13
2.1	Prohlášení o shodě	13
2.2	Rozsah dodávky	13
2.3	Elektrické ohříváče	13
2.4	Rozměry a minimální vzdálenosti	14
2.4.1	Vnitřní jednotka a venkovní jednotka	14
2.4.2	Chladivové potrubí	14
2.5	Údaje o chladivu	14
3	Instalace	14
3.1	Před instalací	14
3.2	Požadavky na místo instalace	14
3.3	Montáž zařízení	15
3.3.1	Montáž vnitřní jednotky	15
3.3.2	Montáž venkovní jednotky	15
3.4	Připojení potrubí	15
3.4.1	Připojení potrubí chladiva na vnitřní a venkovní jednotku	15
3.4.2	Připojení trubky odvodu kondenzátu na vnitřní jednotku	16
3.4.3	Zkouška těsnosti a naplnění systému	16
3.5	Elektrické připojení	16
3.5.1	Všeobecné informace	16
3.5.2	Připojení vnitřní jednotky	16
3.5.3	Připojení venkovní jednotky	16
4	Uvedení do provozu	17
4.1	Kontrolní seznam pro uvedení do provozu	17
4.2	Kontrola funkcí	17
4.3	Předání provozovateli	17
5	Odstraňování poruch	18
5.1	Zobrazované poruchy	18
5.2	Poruchy bez zobrazení	18
6	Ochrana životního prostředí a likvidace odpadu	19
7	Informace o ochraně osobních údajů	19
8	Technické údaje	20

1 Vysvětlení symbolů a bezpečnostní pokyny

1.1 Použité symboly

Výstražné pokyny

Signální výrazy označují druh a závažnost následků, které mohou nastat, nebudou-li dodržena opatření k odvrácení nebezpečí.

Následující signální výrazy jsou definovány a mohou být použity v této dokumentaci:



NEBEZPEČÍ znamená, že dojde k těžkým až život ohrožujícím újmám na zdraví osob.



VAROVÁNÍ znamená, že může dojít k těžkým až život ohrožujícím újmám na zdraví osob.



UPOZORNĚNÍ znamená, že může dojít k lehkým až středně těžkým újmám na zdraví osob.







OZNÁMENÍ znamená, že může dojít k materiálním škodám.

Důležité informace



Důležité informace neobsahující ohrožení člověka nebo materiálních hodnot jsou označeny zobrazeným informačním symbolem.

Symbol	Význam
	Varování před vznětlivými látkami: Chladivo R32 v tomto výrobku je plyn s nízkou hořlavostí a nízkou toxicitou (A2L nebo A2).
	Během instalačních a údržbových prací použijte ochranné rukavice.
	Údržbu by měla provádět kvalifikovaná osoba a dodržovat pokyny uvedené v návodu k údržbě.
	Při provozu nutno dodržovat pokyny uvedené v návodu k obsluze.

Tab. 14

1.2 Všeobecné bezpečnostní pokyny

Pokyny pro cílovou skupinu

Tento návod k instalaci je určen odborníkům pracujícím v oblasti chladicí a klimatizační techniky a elektrotechniky. Pokyny ve všech návodech souvisejících se zařízením musejí být dodrženy. Jejich nerespektování může vést k materiálním škodám, poškození zdraví osob nebo dokonce k ohrožení jejich života.

- ▶ Návody k instalaci všech komponent systému si přečtěte před instalací.
- ▶ Řiďte se bezpečnostními a výstražnými pokyny.
- ▶ Dodržujte národní a místní předpisy, technická pravidla a směrnice.
- ▶ O provedených pracích ved'te dokumentaci.

⚠ Použití v souladu se stanoveným účelem

Vnitřní jednotka je určena k instalaci v rámci budovy s připojením na venkovní jednotku a další systémové komponenty, např. regulace.

Venkovní jednotka je určena k instalaci mimo budovu s připojením na jednu nebo více vnitřních jednotek a další systémové komponenty, např. regulace.

Klimatizační jednotka je určena pouze pro komerční/soukromé použití, kde odchylky teplot od nastavených požadovaných hodnot nezpůsobují škody na zdraví živých tvorů nebo materiálů. Klimatizační jednotka není vhodná pro přesné nastavení a udržování požadované absolutní vlhkosti vzduchu.

Každé jiné použití se považuje za použití v rozporu s původním určením. Neodborné používání a škody, které z toho plynou, jsou vyloučeny z odpovědnosti.

K instalaci na speciálních místech (podzemní garáž, technické prostory, balkon nebo na libovolných, zpola otevřených plochách):

- ▶ Nejprve věnujte pozornost požadavkům na místo instalace v technické dokumentaci.

⚠ Všeobecná nebezpečí v souvislosti s chladivem

- ▶ Toto zařízení je naplněno chladivem R32. Plyné chladivo může při kontaktu s ohněm vytvářet jedovaté plyny.
- ▶ Dojde-li během instalace k úniku chladiva, vyvětrejte důkladně místnost.
- ▶ Po instalaci zkontrolujte těsnost systému.
- ▶ Do okruhu chladiva se nesmí dostat žádné jiné látky než uvedené chladivo (R32).

⚠ Bezpečnost elektrických přístrojů pro domácí použití a podobné účely

Aby se zamezilo ohrožení elektrickými přístroji, platí podle EN 60335-1 tato pravidla:

„Tento přístroj mohou používat děti starší 8 let, jakož i osoby se sníženými fyzickými, smyslovými či mentálními schopnostmi nebo nedostatečnými zkušenostmi a znalostmi, pokud byly pod dohledem nebo ve vztahu k bezpečnému užívání přístroje poučeny a chápou nebezpečí, které jim z toho hrozí. Přístroj se nesmí stát předmětem dětské hry. Čištění a uživatelskou údržbu nesmějí provádět děti bez dohledu.“

„Dojde-li k poškození síťového kabelu, musí být za účelem zamezení vzniku ohrožení osob vyměněn výrobcem nebo jeho zákaznickým servisem či podobně kvalifikovanou osobou.“

⚠ Předání provozovateli

Při předání poučte provozovatele o obsluze a provozních podmínkách klimatizace.

- ▶ Vysvětlete obsluhu - přitom zdůrazněte zejména bezpečnostní aspekty.
- ▶ Upozorněte především na tyto skutečnosti:
 - Přestavbu nebo opravy směřj provádět pouze autorizované odborné firmy.
 - Pro bezpečný a ekologicky nezávadný provoz jsou nezbytné servisní prohlídky minimálně jednou ročně a také čištění a údržba podle potřeby.
- ▶ Upozorněte na možné následky (poškození osob až ohrožení života a materiální škody) neprováděných nebo nesprávně prováděných servisních prohlídek, čištění a prací údržby.
- ▶ Předajte provozovateli návody k instalaci a obsluze k uschování.

1.3 Poznámky k tomuto návodu

Obrázky najdete souhrnně na konci tohoto návodu. Text obsahuje odkazy na obrázky.

Výrobky se v závislosti na modelu mohou od zázornění v tomto návodu lišit.

2 Údaje o výrobku

2.1 Prohlášení o shodě

Tento výrobek vyhovuje svou konstrukcí a provozními vlastnostmi příslušným evropským a národním požadavkům.

CE Označením CE je prohlášena shoda výrobku se všemi použitelnými právními předpisy EU, které stanovují použití tohoto označení.

Úplný text prohlášení o shodě je k dispozici na internetu: www.bosch-homecomfort.cz.

2.2 Rozsah dodávky

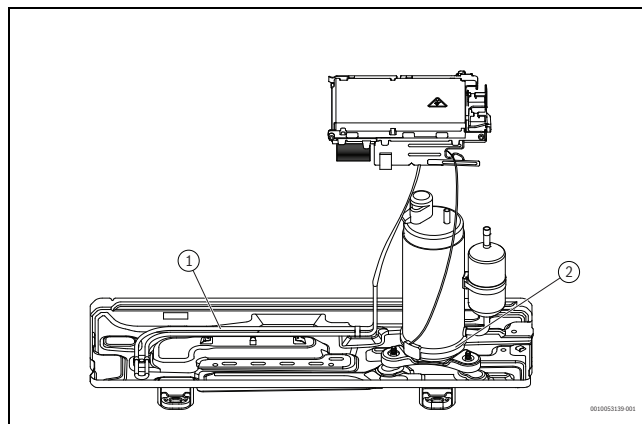
Legenda k obr. 1:

- [1] Venkovní jednotka (naplněná chladivem)
- [2] Vnitřní jednotka (naplněná dusíkem)
- [3] Filtr studeného katalyzátoru (černý) a biofiltr (zelený)
- [4] Výtokové koleno s těsněním (pro venkovní jednotku se stabilizačním či nástěnným držákem)
- [5] Dálkové ovládání
- [6] Uchycení dálkového ovládání s upevňovacím šroubem
- [7] Upevňovací materiál (5 šroubů a 5 hmoždinek)
- [8] Sada tištěných dokumentů dokumentace výrobků
- [9] 5žilový komunikační kabel (volitelné příslušenství)
- [10] 4 tlumiče vibrací pro venkovní jednotku

2.3 Elektrické ohřivače

Jednotka je vybavena ohřevem spodní desky a ohřevem klikové skříně (kompresoru).

Spodní deska podporuje funkci odtávání. Ohřev klikové skříně zajišťuje plynulé spuštění a provoz jednotky v zimním období při velmi nízkých venkovních teplotách.



Obr. 2

- [1] Ohřev spodní desky (dna)
- [2] Ohřev klikové skříně



Klesne-li venková teplota na 10 sekund na hodnotu nižší než 1 °C, aktivuje se ohřev spodní desky.

2.4 Rozměry a minimální vzdálenosti

2.4.1 Vnitřní jednotka a venkovní jednotka

Obrázky 2 až 4.

2.4.2 Chladivové potrubí

Legenda k obr. 5:

- [1] Plynová trubka
- [2] Kapalinová trubka
- [3] Sifon jako odlučovač oleje



Je-li venkovní jednotka umístěna výše než vnitřní jednotka, vytvořte na straně plynu nejdále po 6 m sifon a po každých dalších 6 m další takový sifon (→ obr. 5, [1]).

- ▶ Dodržte maximální délku potrubí a maximální výškový rozdíl mezi vnitřní jednotkou a venkovní jednotkou.

	Maximální délka potrubí ¹⁾ [m]	Maximální výškový rozdíl ²⁾ [m]
CL4000i 26 E	≤ 25	≤ 10
CL4000i 35 E	≤ 25	≤ 10
CL4000i 52 E	≤ 30	≤ 20

1) Strana plynu nebo strana kapaliny

2) Měřeno od spodní hrany ke spodní hraně.

2.5 Údaje o chladivu

Toto zařízení obsahuje jako chladivo **fluorované skleníkové plyny**.

Jednotka je hermeticky uzavřená. Níže uvedené údaje o chladivu vyhovují požadavkům nařízení EU č. 517/2014 o fluorovaných skleníkových plynech.

Typ výrobku	Jmenovitý výkon chlazení [kW]	Jmenovitý výkon topení [kW]	Typ chladiva	Skleníkový potenciál (GWP) [kgCO ₂ ekv.]	Ekvivalent CO ₂ první náplně	První náplň [kg]	Doplňková náplň [kg]	Celková náplň při uvedení do provozu [kg]
CL4000i 26 E	2,6	2,9	R32	675	0,42	0,62	(délka trubky-5) *0.012	
CL4000i 35 E	3,5	3,8	R32	675	0,42	0,62	(délka trubky-5) *0.012	
CL4000i 52 E	5,2	5,4	R32	675	0,74	1,10	(délka trubky-5) *0.012	

Tab. 19 Fluorovaný plyn

3 Instalace

3.1 Před instalací



UPOZORNĚNÍ

Hrozí zranění ostrými hranami!

- ▶ Při instalaci noste ochranné rukavice.



UPOZORNĚNÍ

Hrozí nebezpečí popálení!

Potrubí se během provozu velmi rozpálí.

- ▶ Zajistěte, aby potrubí bylo před vaším dotykem ochlazené.

Tab. 15 Délka potrubí a výškový rozdíl

Typ zařízení	Průměr trubky	
	Strana kapaliny [mm]	Strana plynu [mm]
CL4000i 26 E	6.35 (1/4")	9.53 (3/8")
CL4000i 35 E	6.35 (1/4")	9.53 (3/8")
CL4000i 52 E	6.35 (1/4")	12.7 (1/2")

Tab. 16 Průměr trubky v závislosti na typu zařízení

Průměr trubky [mm]	Alternativní průměr trubky [mm]
6.35 (1/4")	6
9.53 (3/8")	10
12.7 (1/2")	12

Tab. 17 Alternativní průměr trubky

Specifikace trubek	
Min. délka potrubí	3 m
Standardní délka potrubí	5 m
Dodatečné chladivo při délce potrubí větší než 5 m	12 g/m
Tloušťka stěny trubky	≥ 0,8 mm
Tloušťka tepelné izolace	≥ 6 mm
Materiál tepelné izolace	Pěnový polyetylen

Tab. 18



Upozornění pro provozovatele: Když váš instalatér doplňuje chladivo, zapíše jeho dodatečné plnicí a celkové množství do následující tabulky.

- ▶ Zkontrolujte, zda rozsah dodávky nebyl poškozen.
- ▶ Zkontrolujte, zda při otevření trubek vnitřní jednotky není patrné syčení jako známka podtlaku.

3.2 Požadavky na místo instalace

- ▶ Dodržte minimální vzdálenosti (→ obr. 2 až 3).

Vnitřní jednotka

- ▶ Vnitřní jednotku neinstalujte do místnosti, v níž jsou provozovány otevřené zápalné zdroje (např. otevřený oheň, pracující nástěnný plynový kotel nebo pracující elektrické vytápění).
- ▶ Místo instalace nesmí být v nadmořské výšce větší než 2000 m.
- ▶ Vstup a výstup vzduchu nesmí být zastíněn jakýmkoliv překážkami, aby vzduch mohl nerušeně cirkulovat. Jinak může docházet ke ztrátě výkonu a vyšší hladině akustického tlaku.

- ▶ Televizory, radiopřijímače a podobné přístroje umístěte do vzdálenosti nejméně 1 m od zařízení a od dálkového ovládání.
- ▶ Pro montáž vnitřní jednotky zvolte stěnu, která tlumí vibrace.
- ▶ Zohledněte minimální plochu místnosti.

Typ zařízení	Instalační výška [m]	Minimální plocha místnosti [m ²]
CL4000iU W 26 E	≥ 1.8	≥ 4
CL4000iU W 35 E		
CL4000iU W 52 E		

Tab. 20 Minimální plocha místnosti

Při nižší montážní výšce musí být podlahová plocha úměrně větší.

Venkovní jednotka

- ▶ Venkovní jednotku nevystavujte výparům ze strojního oleje, parám z horkých pramenů, sirtým plynům apod.
- ▶ Venkovní jednotku neinstalujte přímo u vody nebo ji nevystavujte působení mořského větru.
- ▶ Venkovní jednotka musí být stále beze sněhu.
- ▶ Odpadní vzduch nebo provozní hluk nesmí rušit.
- ▶ Vzduch má kolem venkovní jednotky dobře cirkulovat, zařízení však nemá být vystaveno silnému větru.
- ▶ Kondenzát vznikající za provozu musí mít možnost bezproblémového odtoku. Je-li nutné, instalujte odtokovou hadici. V chladných regionech se instalace odtokové hadice nedoporučuje, protože může dojít k jejímu zamrznutí.
- ▶ Venkovní jednotku postavte na stabilní podložku.

3.3 Montáž zařízení

OZNÁMENÍ

Možnost vzniku materiální škody v důsledku neodborné montáže!

Neodborná montáž může způsobit zřízení zařízení ze stěny.

- ▶ Zařízení montujte pouze na pevnou a rovnou stěnu. Stěna musí unést hmotnost zařízení.
- ▶ Používejte jen takové šrouby a hmoždinky, které jsou pro typ stěny a hmotnost zařízení vhodné.

3.3.1 Montáž vnitřní jednotky

- ▶ Karton nahoře otevřete a vnitřní jednotku vytáhněte směrem nahoru (→ obr. 6).
- ▶ Vnitřní jednotku s tvarovými díly obalu položte na přední stranu (→ obr. 7).
- ▶ Povolte šroub a odeberte montážní desku na zadní straně vnitřní jednotky.
- ▶ Stanovte místo instalace s ohledem na minimální odstupy (→ obr. 2).
- ▶ Montážní desku upevněte šroubem a hmoždinkou nahoře uprostřed na stěnu a vyrovnejte do vodorovné polohy (→ obr. 8).
- ▶ Montážní desku připevněte dalšími čtyřmi šrouby a hmoždinkami tak, aby celou plochou dosedala na stěnu.
- ▶ Vyrvejte stěnovou průchodku pro potrubí (doporučená poloha stěnové průchodky za vnitřní jednotkou → obr. 9).
- ▶ Popř. změňte polohu trubky odvodu kondenzátu (→ obr. 10).



Trubková šroubení na vnitřní jednotce se většinou nacházejí za vnitřní jednotkou. Doporučujeme prodloužit trubky již před zavěšením vnitřní jednotky.

- ▶ Potrubní spojení proveďte jako v kapitole 3.4.

- ▶ Potrubí popřípadě ohněte požadovaným směrem a na boku vnitřní jednotky vyloďte otvor (→ obr. 12).

- ▶ Potrubí protáhněte stěnou a vnitřní jednotku zavěste do montážní desky (→ obr. 13).
- ▶ Horní kryt vyklopte nahoru a vyjměte jednu z obou vložek filtru (→ obr. 14).
- ▶ Filtr z rozsahu dodávky vložte do vložky filtru a vložku filtru opět namontujte.

Pokud se má vnitřní jednotka sejmut z montážní desky:

- ▶ Spodní stranu opláštění zatáhněte v úseku obou vybraných směrem dolů a vytáhněte vnitřní jednotku dopředu (→ obr. 15).

3.3.2 Montáž venkovní jednotky

- ▶ Vyrovnějte karton směrem nahoru.
- ▶ Rozstříhnete a odstraňte vazací pásy.
- ▶ Vytáhněte karton nahoru a odstraňte obal.
- ▶ Podle způsobu instalace připravte a namontujte stabilizační stojan nebo nástěnný držák.
- ▶ Postavte nebo pověste venkovní jednotku a na nohy přitom použijte tlumiče vibrací z rozsahu dodávky nebo vlastní.
- ▶ Při instalaci se stabilizačním stojanem nebo nástěnným držákem připevněte dodané odtokové koleno s těsněním (→ obr. 16).
- ▶ Sejměte kryt z potrubního připojení (→ obr. 17).
- ▶ Potrubní spojení proveďte jako v kapitole 3.4.
- ▶ Kryt pro potrubní připojení opět namontujte.

3.4 Připojení potrubí

3.4.1 Připojení potrubí chladiva na vnitřní a venkovní jednotku



UPOZORNĚNÍ

Únik chladiva v důsledku netěsných spojů

Vinou neodborně provedených potrubních spojů může docházet k úniku chladiva. Ve vnitřních prostorách nejsou povolena opakovaně použitelná připojení a kalíškové spoje.

- ▶ Kalíškové spoje utáhněte pouze jednou.
- ▶ Po uvolnění kalíškových spojů vždy vyrobte nové.



Měděná potrubí se dodávají v metrických a palcových rozměrech, závitů převlečných matic jsou však tytéž. Šroubení kalíškových spojů na vnitřní a venkovní jednotce jsou určena pro palcové rozměry.

- ▶ Při použití metrických měděných potrubí vyměňte převlečné matice za matice s příslušným průměrem (→ tab. 21).

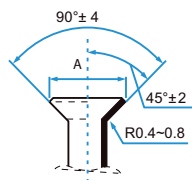
- ▶ Stanovte průměr a délku trubky (→ str. 14).
- ▶ Trubku uřízněte pomocí řezačky na potrubí (→ obr. 11).
- ▶ Z konců trubek odstraňte otřepy a uvolněné nečistoty vyklepejte.
- ▶ Na trubku nasadte matici.
- ▶ Trubku pomocí pertlovačky rozšířte na rozměr z tab. 21. Matice musí být možné snadno nasunout na okraj, ale ne přes něj.
- ▶ Připojte trubku a šroubení utáhněte momentem podle tab. 21.
- ▶ Výše uvedené kroky opakujte u druhé trubky.

OZNÁMENÍ

Snížená účinnost v důsledku přenosu tepla mezi potrubími

- ▶ Jednotlivá potrubí chladiva od sebe tepelně izolujte.

- ▶ Nasadte a zafixujte izolaci trubek.

Vnější průměr trubky Ø [mm]	Utahovací moment [Nm]	Průměr kalíšku otvoru (A) [mm]	Kalíšek konce trubky	Závít převlečné matice
6.35 (1/4")	18-20	8.4-8.7		3/8"
9.53 (3/8")	32-39	13.2-13.5		3/8"
12.7 (1/2")	49-59	16.2-16.5		5/8"

Tab. 21 Parametry potrubních spojů

3.4.2 Připojení trubky odvodu kondenzátu na vnitřní jednotku

Vana na kondenzát vnitřní jednotky je vybavena dvěma přípojkami. Z výrobního závodu je na ně namontována hadice na kondenzát a záslepka, ty lze zaměnit (→ obr. 12).

- ▶ Hadici na kondenzát instalujte se spádem.

3.4.3 Zkouška těsnosti a naplnění systému

Zkouška těsnosti

Při zkoušce těsnosti postupujte podle národních a místních předpisů.

- ▶ Odstraňte krytky 3cestných ventilů (→ obr. 17, [1], [2] a [3]).
- ▶ Odmačkávací ventil [6] a měření tlaku [4] připojte na Schrader ventil [1].
- ▶ Odmačkávacím ventilem otevřete Schrader ventil [1].
- ▶ Ventily [2] a [3] nechte otevřené a plňte systém dusíkem, dokud se tlak nebude pohybovat 10 % nad maximálním provozním tlakem (→ str. 20).
- ▶ Zkontrolujte, zda se tlak po 10 minutách nezmění.
- ▶ Odpouštějte dusík, dokud nedosáhnete maximální provozní tlak.
- ▶ Zkontrolujte, zda se tlak minimálně po 1 hodině nezmění.
- ▶ Vypusťte dusík.

Plnění zařízení

OZNÁMENÍ

Porucha funkce v důsledku nesprávného chladiva

Venkovní jednotka je z výrobního závodu naplněná chladivem R32.

- ▶ Je-li nutné chladivo doplnit, plňte pouze stejné chladivo. Nesměšujte různé typy chladiv.

- ▶ Systém pomocí vývěvy (→ obr. 18, [5]) evakuujte a vysušujte, dokud nebude dosaženo asi -1 bar (nebo asi 500 mikron).
- ▶ Horní ventil [3] (strana kapaliny) otevřete.
- ▶ Přístrojem na měření tlaku [4] zkontrolujte, zda je volný průtok.
- ▶ Otevřete spodní ventil [2] (strana plynu). Chladivo se rozvádí po systému.
- ▶ Poté zkontrolujte tlakové poměry.
- ▶ Vyšroubováním odmačkávacího ventilu [6] zavřete Schrader ventil [1].
- ▶ Vývěvu, měření tlaku a odmačkávací ventil odstraňte.
- ▶ Opět připevněte krytky ventilů.
- ▶ Kryt pro potrubní připojení na venkovní jednotce opět namontujte.

3.5 Elektrické připojení

3.5.1 Všeobecné informace



VAROVÁNÍ

Hrozí nebezpečí ohrožení života elektrickým proudem!

Při dotyku částí nacházejících se pod elektrickým napětím může dojít k zasažení elektrickým proudem.

- ▶ Před započítím prací na elektrické části: Přerušete kompletně elektrické napájení (pojistka/spínač LS) a zabezpečte proti náhodnému opětovnému zapnutí.

- ▶ Práce na elektrickém systému smějí provádět pouze autorizovaní elektrikáři.
- ▶ Správný průřez vodičů a přerušovač proudového okruhu musí určit autorizovaný elektrikář. K tomu je rozhodný maximální příkon v Technických údajích (→ viz kapitola 8, str. 20).
- ▶ Dodržujte ochranná opatření dle národních a mezinárodních předpisů.
- ▶ Při existenci bezpečnostního rizika v síťovém napětí nebo při zkratu během instalace informujte písemně provozovatele a přerušte instalaci zařízení, dokud není problém odstraněn.
- ▶ Všechna elektrická připojení proveďte podle elektrického schématu zapojení.
- ▶ Odizolování kabelů provádějte pouze speciálním nářadím.
- ▶ Spojte pevně kabely vhodnými vázacími páskami (v rozsahu dodávky) se stávajícími upevňovacími sponami / kabelovými průchodkami.
- ▶ Na síťovou přípojku zařízení nepřipojujte žádné další spotřebiče.
- ▶ Nezaměňujte fáze a vodiče PEN. Může to způsobit poruchy funkce.
- ▶ Při pevném napájení instalujte přepětovou ochranu a odpojovač, který je dimenzován na 1,5násobek maximálního příkonu zařízení.

3.5.2 Připojení vnitřní jednotky

Vnitřní jednotka se připojuje na venkovní jednotku 5žilovým komunikačním kabelem typu H07RN-F. Průřez vodiče komunikačního kabelu by měl činit minimálně 1,5 mm².


OZNÁMENÍ

Možnost vzniku materiální škody v důsledku chybně připojené vnitřní jednotky

Vnitřní jednotka je napájena prostřednictvím venkovní jednotky.

- ▶ Vnitřní jednotku připojte pouze na venkovní jednotku.

Připojení komunikačního kabelu:

- ▶ Horní kryt odklopte nahoru (→ obr. 19).
- ▶ Odstraňte šroub a sejmete kryt na přípojném panelu.
- ▶ Odstraňte šroub a sejmete kryt [1] přípojovací svorky (→ obr. 20).
- ▶ Na zadní straně vnitřní jednotky vylomte kabelový průchod [3] a protáhněte kabel.
- ▶ Kabel na odlehčení zatížení [2] zajistěte a připojte na svorky W. 1(L), 2(N), S a .
- ▶ Poznamenejte, jak jsou žíly přiřazeny k přípojovacím svorkám.
- ▶ Kryty opět připevněte.
- ▶ Zaveďte kabel k venkovní jednotce.

3.5.3 Připojení venkovní jednotky

K venkovní jednotce je připojen síťový přívod (3žilový) a k vnitřní jednotce je připojen komunikační kabel (5žilový). Použijte kabely typu H07RN-F s dostatečným průřezem vodiče a chraňte elektrickou rozvodnou síť pojistkou (→ tabulka 22).

Venkovní jednotka	Ochrana síťovou pojistkou	Průřez vodiče	
		Síťový přívod	Komunikační kabel
CL4000i 26 E	13 A	≥ 1,5 mm ²	≥ 1,5 mm ²
CL4000i 35 E	13 A	≥ 1,5 mm ²	≥ 1,5 mm ²
CL4000i 52 E	16 A	≥ 1,5 mm ²	≥ 1,5 mm ²

Tab. 22

- ▶ Elektrická připojení musí provést certifikovaný elektrikář v souladu s místními předpisy. Doporučené hodnoty v tabulce výše se mohou měnit v závislosti na podmínkách instalace.
- ▶ Odšroubujte šroub a sejměte kryt elektrického připojení (→ obr. 21).
- ▶ Připevňte komunikační kabel k odlehčení zatížení a připojte jej ke svorkám W, 1(L), 2(N), S a (přiřazení vodičů ke svorkám je stejné jako u vnitřní jednotky) (→ obr. 22).
- ▶ Připevňte síťový přívod k odlehčení zatížení a připojte jej ke svorkám L, N a .
- ▶ Znovu nasadte kryt.

4 Uvedení do provozu

4.1 Kontrolní seznam pro uvedení do provozu

1	Venkovní jednotka a vnitřní jednotka jsou řádně namontovány.	
2	Trubky jsou řádně <ul style="list-style-type: none"> • připojeny, • tepelně izolovány, • zkontrolovány na těsnost. 	
3	Řádně namontována a vyzkoušena je trubka odvodu kondenzátu.	
4	Elektrické připojení je řádně provedeno. <ul style="list-style-type: none"> • elektrické napájení je v normálním rozsahu • ochranný vodič je řádně připevněn • připojovací kabel je pevně připojen na svorkovnici 	
5	Všechny kryty jsou umístěné a připevněné.	
6	Panel pro usměrnění vzduchového proudu vnitřní jednotky je správně namontován a servopohon je zakleslý.	

Tab. 23

4.2 Kontrola funkcí

Po provedené instalaci se zkouškou těsnosti a elektrickým připojením lze systém otestovat:

- ▶ Zajistěte napájení.
- ▶ Vnitřní jednotku zapněte dálkovým ovládním.
- ▶ Stiskněte tlačítko **Mode** a nastavte provoz chlazení (❄).
- ▶ Stiskněte tlačítko Šipka (▼), dokud není dosaženo nejnižší teploty.
- ▶ Provoz chlazení testujte po dobu 5 minut.
- ▶ Stiskněte tlačítko **Mode** a nastavte provoz vytápění (☀).
- ▶ Stiskněte tlačítko Šipka (▲), dokud není dosaženo nejvyšší teploty.
- ▶ Provoz vytápění testujte po dobu 5 minut.
- ▶ Zajistěte volný pohyb usměrňovač vzduchového proudu.



Při teplotě prostoru nižší než 17 °C je nutné zapnout provoz chlazení ručně. Tento ruční provoz je určen pouze pro testování a nouzové případy.

- ▶ Normálně používejte vždy dálkové ovládání.

Ruční zapnutí provozu chlazení:

- ▶ Vypněte vnitřní jednotku.
- ▶ Tenkým předmětem stiskněte dvakrát tlačítko pro ruční provoz chlazení (→ obr. 23).
- ▶ Pro opuštění ručně nastaveného provozu chlazení stiskněte tlačítko **Mode** dálkového ovládání.



V systému s multi splitovou klimatizační jednotkou není možný ruční provoz.

4.3 Předání provozovateli

- ▶ Je-li systém instalovaný, předejte návod k instalaci zákazníkovi.
- ▶ Podle návodu k obsluze vysvětlíte zákazníkovi obsluhu systému.
- ▶ Doporučte zákazníkovi, aby si návod k obsluze pečlivě přečetl.

5 Odstraňování poruch

5.1 Zobrazované poruchy

Pokud během provozu dojde k poruše, zobrazí se na displeji poruchový kód (např. EH 02).

Pokud porucha trvá déle než 10 minut:

- ▶ Přerušete na krátkou dobu elektrické napájení a opět zapnete vnitřní jednotku.

Pokud poruchu nelze odstranit:

- ▶ Spojte se telefonicky se zákaznickým servisem a sdělte jim poruchový kód a data zařízení.

Poruchový kód	Možná příčina
EC 07	Otáčky ventilátoru venkovní jednotky jsou mimo normální rozsah
EC 51	Porucha parametrů v EEPROM venkovní jednotky
EC 52	Porucha čidla teploty na T3 (cívka kondenzátoru)
EC 53	Porucha čidla teploty na T4 (venkovní teplota)
EC 54	Porucha čidla teploty na TP (odpadní potrubí kompresoru)
EC 56	Porucha čidla teploty na T2B (vývod cívky výparníku; pouze s multisplitovým klimatizačním zařízením)
EH 0A	Porucha parametrů v EEPROM vnitřní jednotky
EH 00	
EH 0b	Porucha komunikace mezi hlavní deskou plošných spojů vnitřní jednotky a displejem
EH 02	Porucha při rozpoznání signálu nulového průchodu
EH 03	Otáčky ventilátoru vnitřní jednotky jsou mimo normální rozsah
EH 60	Porucha čidla teploty na T1 (teplota prostoru)
EH 61	Porucha čidla teploty na T2 (střed cívky výparníku)
EL 0C ¹⁾	Nedostatek chladiva nebo vytékající chladivo nebo porucha čidla teploty na T2
EL 01	Porucha komunikace mezi vnitřní a venkovní jednotkou
PC 00	Porucha na IPM modulu nebo IGBT nadproudové ochraně
PC 01	Přepětová nebo podpětová ochrana
PC 02	Teplotní ochrana na kompresoru nebo teplotní ochrana na IPM modulu nebo přetlaková ochrana
PC 03	Podtlaková ochrana
PC 04	Porucha na modulu invertorového kompresoru
PC 08	Jistič proti proudovému přetížení
PC 40	Porucha komunikace mezi hlavní deskou plošných spojů venkovní jednotky a hlavní deskou plošných spojů pohonu kompresoru
--	Konflikt provozního režimu vnitřních jednotek; provozní režim vnitřních jednotek a venkovní jednotky musí souhlasit.

1) Rozpoznání netěsnosti neaktivní, když je v systému s multi splitovou klimatizační jednotkou.

Tab. 24

Zvláštní případ	Možná příčina
--	Konflikt provozního režimu vnitřních jednotek; provozní režim vnitřních jednotek a venkovní jednotky musí souhlasit. ¹⁾

1) Konflikt provozních režimů na vnitřní jednotce. Tato porucha se může vyskytnout v multisplitových systémech, pokud různé jednotky běží v různých provozních režimech. Za účelem odstranění odpovídajícím způsobem upravte provozní režim.

Upozornění: U jednotek v provozu chlazení / vysoušení podlahy / ventilátoru nastane konflikt provozních režimů, jakmile bude další

jednotka systému přepnuta do provozu vytápění (vytápění má v systému přednost).

5.2 Poruchy bez zobrazení

Porucha	Možná příčina	Odstranění
Výkon vnitřní jednotky je příliš slabý.	Výměník tepla venkovní nebo vnitřní jednotky je znečištěný nebo částečně blokováný.	▶ Výměník tepla venkovní nebo vnitřní jednotky vyčistíte.
	Příliš málo chladiva.	▶ Zkontrolujte těsnost trubek, popř. proveďte znovu jejich utěsnění. ▶ Doplňte chladivo.
Venkovní jednotka nebo vnitřní jednotka nefunguje.	Žádný proud.	▶ Zkontrolujte elektrické připojení. ▶ Zapněte vnitřní jednotku.
	Proudový chránič nebo pojistka zabudovaná v zařízení ¹⁾ se aktivoval/a.	▶ Zkontrolujte elektrické připojení. ▶ Zkontrolujte proudový chránič nebo pojistku zabudovanou v zařízení.

Porucha	Možná příčina	Odstranění
Venkovní jednotka nebo vnitřní jednotka se neustále spouští a zastavuje.	Příliš málo chladiva v systému.	<ul style="list-style-type: none"> ▶ Zkontrolujte těsnost trubek, popř. proveďte znovu jejich utěsnění. ▶ Doplňte chladivo.
	Příliš mnoho chladiva v systému.	Pomocí zařízení ke zpětnému odběru chladiva odeberte chladivo.
	Vlhkost nebo nečistoty v okruhu chladiva.	<ul style="list-style-type: none"> ▶ Evakuujte okruh chladiva. ▶ Naplňte nové chladivo.
	Výkyvy napětí příliš velké.	▶ Namontujte regulátor napětí.
	Kompresor je vadný.	▶ Vyměňte kompresor.

1) Pojistka pro nadproudovou ochranu se nachází na hlavní vodičí desce. Specifikace je vytištěna na hlavní vodičí desce a naleznete ji také v technických údajích na str. 20.

Tab. 25

6 Ochrana životního prostředí a likvidace odpadu

Ochrana životního prostředí je podniková zásada skupiny Bosch. Kvalita výrobků, hospodárnost provozu a ochrana životního prostředí jsou rovnocenné cíle. Zákony a předpisy týkající se ochrany životního prostředí jsou přísně dodržovány. K ochraně životního prostředí používáme s důrazem na hospodárnost nejlepší možnou technologii a materiály.

Balení

Obaly, které používáme, jsou v souladu s recyklačními systémy příslušných zemí zaručujícími jejich optimální opětovné využití. Všechny použité obalové materiály jsou šetrné vůči životnímu prostředí a lze je znovu zužítkovat.

Staré zařízení

Stará zařízení obsahují hodnotné materiály, které lze recyklovat. Konstrukční skupiny lze snadno oddělit. Plasty jsou označeny. Takto lze rozdílné konstrukční skupiny roztrždit a provést jejich recyklaci nebo likvidaci.

Stará elektrická a elektronická zařízení



Tento symbol znamená, že výrobek nesmí být likvidován spolu s ostatními odpady a je nutné jej odevzdat do sběrných míst ke zpracování, sběru, recyklaci a likvidaci.

Symbol platí pro země, které se řídí předpisy o elektronickém odpadu, např. "Směrnice Evropského parlamentu a Rady 2012/19/EU o odpadních elektrických a elektronických zařízeních". Tyto předpisy stanovují rámcové podmínky, které platí v jednotlivých zemích pro vrácení a recyklaci odpadních elektrických zařízení.

Jelikož elektronická zařízení mohou obsahovat nebezpečné látky, je nutné je uvědoměle recyklovat, aby se minimalizovaly škody na životním prostředí a nebezpečí pro lidské zdraví. Recyklace kromě toho přispívá elektronického odpadu k ochraně přírodních zdrojů.

Pro další informace o ekologické likvidaci odpadních elektrických a elektronických zařízení se obraťte na příslušné úřady v dané zemi, na firmy zabývající se likvidací odpadů nebo na prodejce, od kterého jste výrobek zakoupili.

Další informace naleznete zde:

www.bosch-homecomfortgroup.com/en/company/legal-topics/weee/

Baterie

Baterie je zakázáno likvidovat s domovním odpadem. Vybité baterie je nutné likvidovat v místních sběrných.

Chladivo R32



Zařízení obsahuje fluorovaný skleníkový plyn R32 (potenciál globálního oteplování 675¹⁾) s nízkou hořlavostí a nízkou toxicitou (A2L nebo A2).

Obsažené množství je uvedeno na typovém štítku venkovní jednotky. Chladiva jsou nebezpečím pro životní prostředí a je nutné je shromažďovat a likvidovat odděleně.

7 Informace o ochraně osobních údajů



My, společnost **Bosch Termotechnika s.r.o., Průmyslová 372/1, 108 00 Praha - Štěrboholy, Česká republika**, zpracováváme informace o výrobcích a pokyny k montáži, technické údaje a údaje o připojení, údaje o komunikaci, registraci výrobků a o historii klientů za účelem zajištění funkcí výrobků (čl.

6, odst. 1, písmeno b nařízení GDPR), abychom mohli plnit svou povinnost dohledu nad výrobky a zajišťovat bezpečnost výrobků (čl. 6, odst. 1, písmeno f nařízení GDPR) s cílem ochránit naše práva ve spojitosti s otázkami záruky a registrace výrobků (čl. 6, odst. 1, písmeno f GDPR) a abychom mohli analyzovat distribuci našich výrobků a poskytovat přizpůsobené informace a nabídky související s výrobky (čl. 6, odst. 1, písmeno f nařízení GDPR). V rámci poskytování služeb, jako jsou prodejní a marketingové služby, správa smluvních vztahů, evidence plateb, programování, hostování dat a služby linky hotline, můžeme pověřit zpracováním externí poskytovatele služeb a/nebo přidružené subjekty společnosti Bosch a přenést data k nim. V některých případech, ale pouze je-li zajištěna adekvátní ochrana údajů, mohou být osobní údaje předávány i příjemcům mimo Evropský hospodářský prostor. Další informace poskytujeme na vyžádání. Našeho pověření pro ochranu osobních údajů můžete kontaktovat na následující adrese: Data Protection Officer, Information Security and Privacy (C/ISP), Robert Bosch GmbH, Postfach 30 02 20, 70442 Stuttgart, NĚMECKO.

Máte právo kdykoli vznést námitku vůči zpracování vašich osobních údajů, jehož základem je čl. 6 odst. 1 písmeno f nařízení GDPR, na základě důvodů souvisejících s vaší konkrétní situací nebo v případech, kdy se zpracovávají osobní údaje pro účely přímého marketingu. Chcete-li uplatnit svá práva, kontaktujte nás na adrese **DPO@bosch.com**. Další informace najdete pomocí QR kódu.

1) na základě dodatku I Nařízení (EU) č. 517/2014 Evropského parlamentu a Rady ze dne 16. dubna 2014.

8 Technické údaje

Vnitřní jednotka		CL4000iU W 26 E	CL4000iU W 35 E	CL4000iU W 52 E
Venkovní jednotka		CL4000i 26 E	CL4000i 35 E	CL4000i 52 E
Chlazení				
Jmenovitý výkon	kW	2.9	3.5	5.2
	kBTU/h	9	12	18
Příkon při jmenovitém výkonu	W	760	1030	1370
Výkon (min. - max.)	kW	1.03 - 3.22	1.38 - 4.31	1.99 - 5.80
Příkon (min. - max.)	W	80 - 1100	130 - 1650	160 - 1710
Chladicí zátěž (Pdesignc)	kW	2.9	3.5	5.2
Energetická účinnost (SEER)	-	8.0	8.0	8.0
Třída energetické účinnosti	-	A++	A++	A++
Vytápění – všeobecně				
Jmenovitý výkon	kW	2.9	3.8	5.4
	kBTU/h	10	13	18
Příkon při jmenovitém výkonu	W	620	950	1450
Výkon (min. - max.)	kW	0.82 - 3.37	1.07 - 4.38	1.35 - 6.30
Příkon (min. - max.)	W	70 - 990	160 - 1560	230 - 2100
Vytápění – chladnější klima				
Topná zátěž (Pdesignh)	kW	2.4	2.4	3.4
Energetická účinnost (SCOP)	-	4.6	4.6	4.6
Třída energetické účinnosti	-	A++	A++	A++
Vytápění – střední klima				
Topná zátěž (Pdesignh)	kW	2.7	3.1	4.2
Energetická účinnost (SCOP)	-	5.1	5.1	5.1
Třída energetické účinnosti	-	A+++	A+++	A+++
Všeobecné informace				
Elektrické napájení	V/Hz	220-240 / 50	220-240 / 50	220-240 / 50
Max. elektrický příkon	W	2200	2200	2800
Max. příkon	A	10.5	10.5	13
Chladivo	-	R32	R32	R32
Plnicí množství chladiva	g	620	620	1100
Jmenovitý tlak	MPa	4.3/1.7	4.3/1.7	4.3/1.7
Vnitřní jednotka				
Keramická pojistka s ochranou proti výbuchu na hlavní vodicí desce	-	T-3.15 A/250 V	T-3.15 A/250 V	T-5A/250 V
Průtok (vysoký střední/nízký)	m ³ /h	510/360/300	520/370/310	800/600/500
Hladina akustického tlaku (vysoká/střední/nízká/tlumení hluku)	dB(A)	37/31/22/19	39/33/22/21	43/38.5/31.5/21
Hladina akustického výkonu	dB(A)	54	55	57
Dovolená teplota okolí (chlazení/vytápění)	°C	16...32/0...30	16...32/0...30	16...32/0...30
Hmotnost netto	kg	8.7	8.7	11.2
Venkovní jednotka				
Keramická pojistka s ochranou proti výbuchu na hlavní vodicí desce	-	T-20 A/250 V	T-20 A/250 V	T-30A/250V
Průtok	m ³ /h	2150	2200	3500
Hladina akustického tlaku	dB(A)	54.0	55.0	56
Hladina akustického výkonu	dB(A)	60	61	65
Dovolená teplota okolí (chlazení/vytápění)	°C	-15...50/ -21...24	-15...50/ -21...24	-15...50/ -21...24
Hmotnost netto	kg	26.4	26.4	38.8

Tab. 26