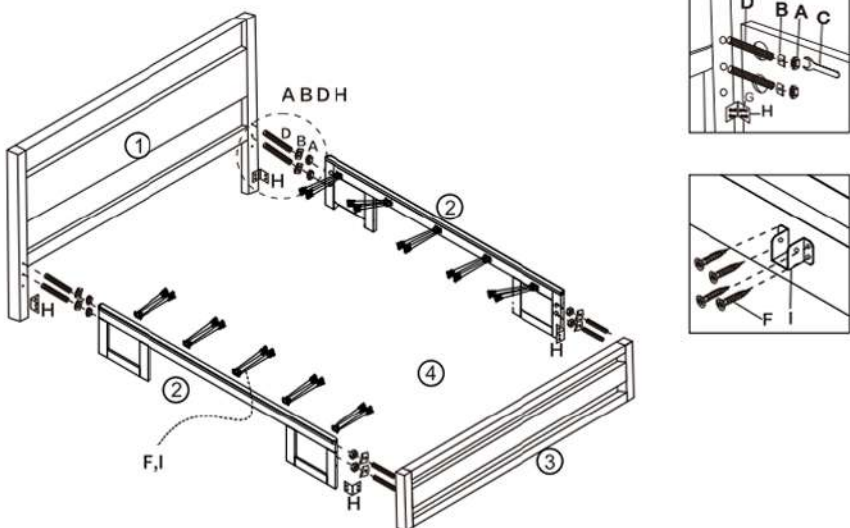


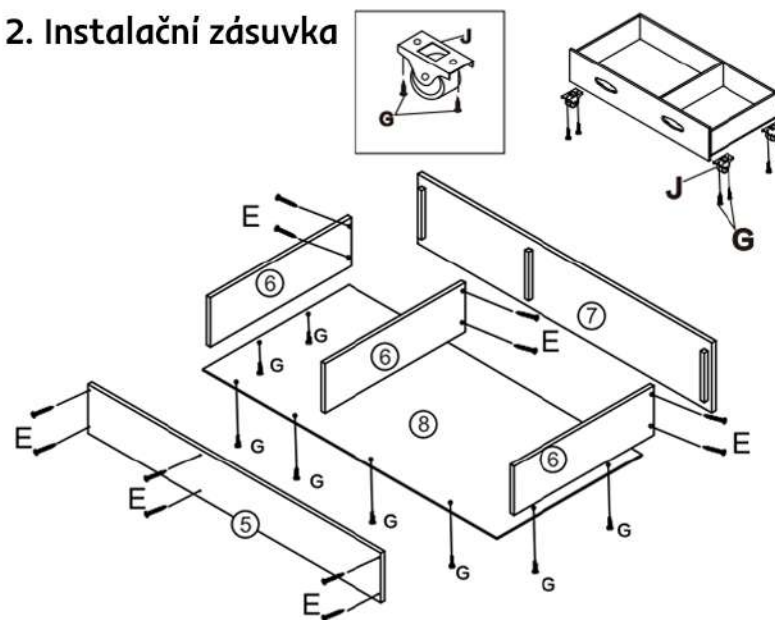
# SHEILA

1.



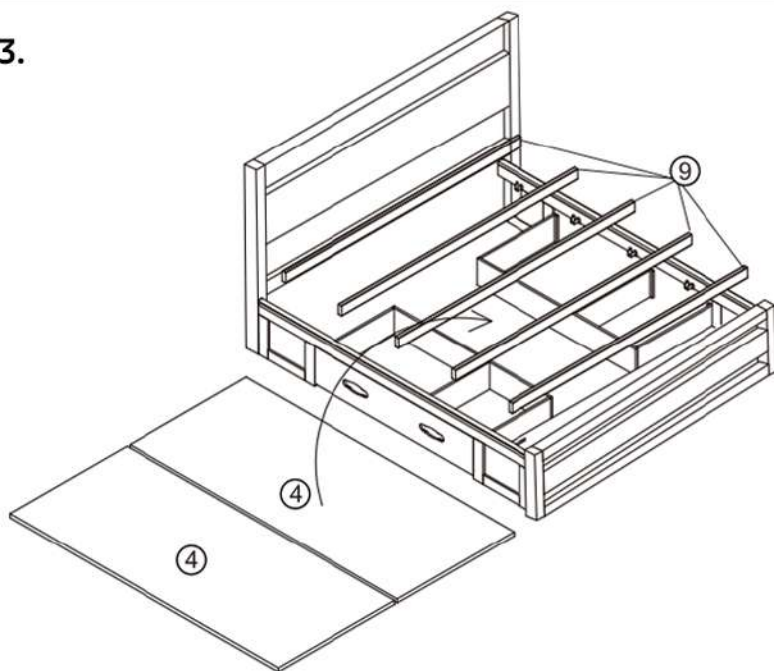
Použijte příslušenství A B C D F G H I

2. Instalační zásuvka

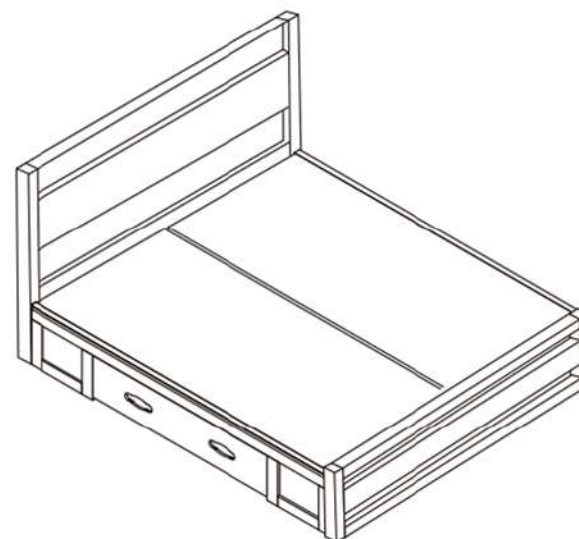


Použijte příslušenství E G J

3.



4. Instalace je dokončena



A		8
B		8
C		1
D		8
E		12
F		40
G		56
H		8
I		10
J		8

	název dílu	X
1	vysoká zástěna	1
2	strany postele	2
3	ocas postele	1
4	vzpěra	2
5	zadní deska zásuvky	2
6	boční deska zásuvky	6
7	panel zásuvky	2
8	základní deska zásuvky	2
9	opěrná tyč	5
10		