

TXE - WP1V

SMALTOVANÁ AKUMULAČNÍ NÁDRŽ

TECHNICKÁ DATA

Pracovní podmínky:

Maximální pracovní 8 bar

na objednávku 10 bar

10 bar - výměník

Max. pracovní teplota 95°C - zásobník teplé vody

95°C - výměník

Materiály:

Nádoba: Jakostní konstrukční ocel (S 235JR),
vnitřní povrch - smaltován dle DIN 4753.3
vnější povrch - antikorozní nátěr

Výměník: Jakostní konstrukční ocel (S 235JR),
smaltováno (vnější povrch) dle DIN 4753.3

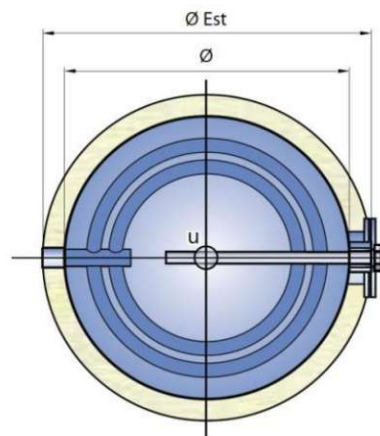
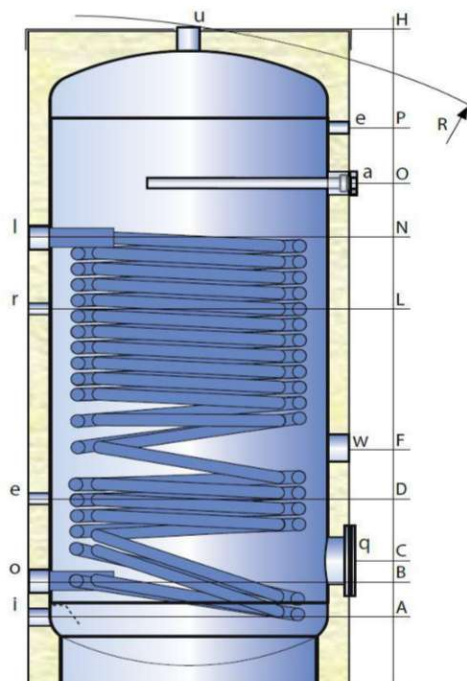
Horní víko: ABS

Plášť: Polyetylenová textilie

Izolace: Tvrdá / měkká PUR pěna

Popis připojení: (Hrdla opatřena vnitřními závitmi)

- a Magnesiumová anoda
- e Hrdlo pro jímku na teploměr G 1/2
- i Vstup vody vnitřní nádoba
- l Vstup výměníku
- o Výstup výměníku
- q Servisní otvor
- r Vstup cirkulace
- u Výstup vody vnitřní nádoba
- w Vstup pro el. topnou spirálu



ROZMĚRY

Typ	Ø	H	ØEst ("R"/"F")	R	A	B	C	D	F	L	N	O	P	výměník [m ²]	kg
300	500	1610	600	1730	120	210	300	320	495	925	1110	1160	1365	3,50	110
400	650	1410	750	1610	145	240	310	340	525	870	1005	1030	1140	4,50	133
500	650	1660	750	1835	145	240	310	350	570	1020	1250	1280	1390	5,70	159
600	650	1910	750	2065	145	240	310	390	605	1070	1250	1510	1640	5,70	167
800	790	1750	990/1050	1745	150	275	345	405	620	1000	1170	1310	1425	6,00	215
1000	790	2110	990/1050	2095	150	275	345	475	750	1120	1275	1615	1770	6,00	251
1500	1000	2115	1200/1260	2145	230	345	475	535	805	1165	1325	1600	1740	7,50	383

Pozn.: nádrže do typu 600 jsou v provedení s nesnímatelnou izolací. Od typu 800 je izolace vždy snímatelná.

Pozn.: od typu 800 jsou odlišné tloušťky pro "R" a "F" izolaci

Typ	objem [l]	a	o	e	r	i	u	w	q
300	290	1"1/4	1/2"	1/2"	1/2"	1"	1"1/4	1"1/2	120/180
400	415	1"1/4	1/2"	1/2"	1/2"	1"	1"1/4	1"1/2	120/180
500	500	1"1/4	1/2"	1/2"	1/2"	1"	1"1/4	1"1/2	120/180
600	586	1"1/4	1/2"	1/2"	1/2"	1"	1"1/4	1"1/2	120/180
800	750	1"1/4	1/2"	1/2"	1"	1"1/2	1"1/2	1"1/2	120/180
1000	932	1"1/4	1/2"	1/2"	1"	1"1/2	1"1/2	1"1/2	120/180
1500	1474	1"1/4	1/2"	1/2"	1"	2"	2"	1"1/2	220/290

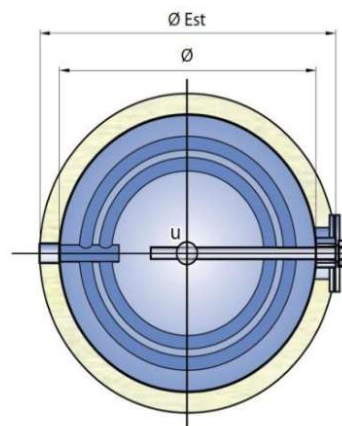
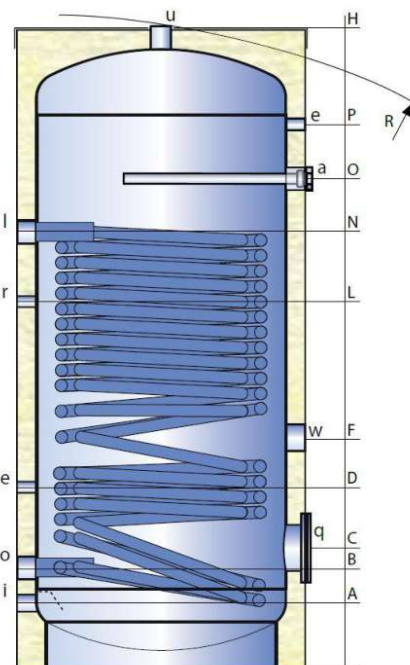
izolace

izolace	tvrdý PUR - "R"	měkký PUR - "F"
---------	-----------------	-----------------

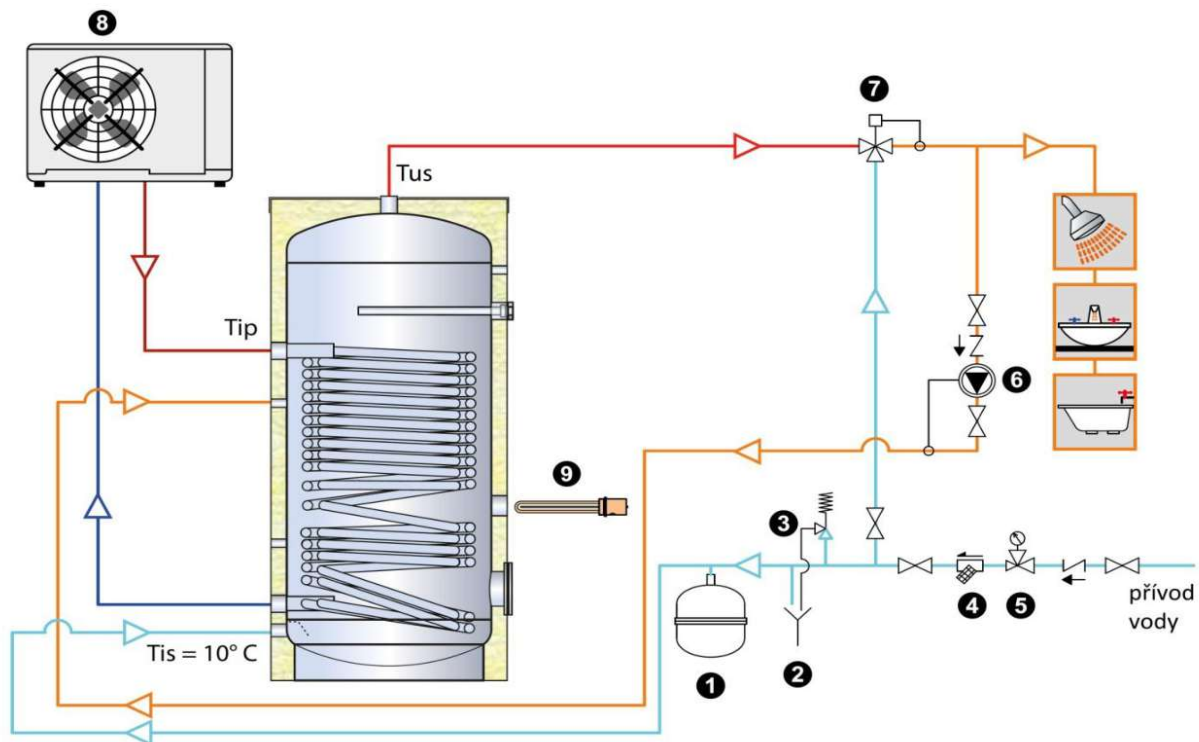
Typ	izolace	
	statická ztráta [W]	třída energetické účinnosti

300	69	B		
400	73	B		
500	82	B		
600	90	C		
800	107	C	149	C
1000	111	C	164	C
1500	133	C	199	C

Tepelná ztráta určena pro rozdíl teplot mezi nádrží a okolním prostředím 45 °C



PŘÍKLAD ZAPOJENÍ



Legenda:

- | | | |
|--------------------------------|------------------------|-------------------------|
| 1 - expanzní nádoba pitné vody | 4 - filtr | 7 - směšovací ventil |
| 2 - přepad do kanalizace | 5 - regulátor tlaku | 8 - tepelné čerpadlo |
| 3 - pojišťovací ventil | 6 - čerpadlo cirkulace | 9 - dodatečný el. ohřev |

Upozornění: jedná se pouze o příklad zapojení, který nemůže nahradit projekt

Výkonové charakteristiky výměníku:

rozměr	Výměník					Dodávka teplé vody v prvních 10 minutách [l/10 min]
	plocha [m ²]	průtok [l/h]	Tip [°C]	Dodávka teplé vody o teplotě		
				Tus = 45 °C		
	<i>objem</i> [l]	<i>tlak. ztráta</i> [kPa]		výkon [kW]	průtok [l/h]	
300	3,5 (24,9)	2000 (2)		65 55	56,2 39,3	1380 966
400	4,5 (32,0)	3000 (4)	65 55	75,2 52,4	1848 1287	728 672
500	5,7 (40,5)	3000 (5)	65 55	88,9 62,4	2185 1533	893 829
600	5,7 (40,5)	3000 (6)	65 55	88,9 62,4	2185 1533	1018 957
800	6 (42,6)	3000 (7)	65 55	92,3 64,8	2267 1593	1282 1224
1000	6 (42,6)	3000 (7)	65 55	92,3 64,8	2267 1593	1535 1482
1500	7,5 (53,3)	4000 (12)	65 55	117 82,1	2876 2017	2223 2167

Legenda:

Tip - teplota vstupující topné vody

Tus - teplota vystupující teplé vody

Pozn.:

Dodávka teplé vody je množství vody po namíchání na 45 °C.

Počáteční teplota zásobníku je 55 °C a výměník je plně v provozu.