

Climate
Control

IMI TA

TA-Modulator



Kombinované regulační a vyvažovací ventily

Tlakově nezávislý regulační a vyvažovací ventil pro plynulou regulaci

TA-Modulator

Unikátně tvarovaná EQM charakteristika umožňuje velmi přesnou regulaci teploty. Ventil lze použít s lineárními proporcionálními nebo třibodovými pohony. Integrovaný regulátor tlakové difference poskytuje vysokou regulační autoritu, regulační stabilitu a automatické omezení projektovaného průtoku. Měření průtoku a dostupného tlaku umožňuje optimalizaci a diagnostiku soustav.



Klíčové vlastnosti

Precizní regulace teploty

Unikátně tvarovaná EQM charakteristika umožňuje velmi přesnou regulaci teploty.

Precizní regulace

Unikátně tvarovaná EQM charakteristika umožňuje v porovnání s lineárními ventily až šestkrát větší provozní zdvih.

Rychlé hydraulické vyvažování

Automatické omezení průtoku při úplném otevření pohonu chrání celou soustavu před nadprůtoky.

Snadná diagnostika chyb

Měření průtoku a tlakové difference pomáhá snížit spotřebu čerpadla a poskytuje veškeré potřebné údaje pro diagnostiku soustav.

Technický popis

Oblast použití:

Soustavy vytápění a chlazení.

Funkce:

Regulace EQM:
DN 15 snížený průtok
DN 10-200 normální průtok
Regulace LIN:
DN 50-200 velký průtok

Nastavení (max. průtok)

Regulace tlakové difference na regulačním ventilu

Měření (ΔH , t , q)

Uzavírání (uzavírací ventil pro údržbu zařízení – viz. "Třída netěsnosti")

Rozměry:

DN 10-200

Tlaková třída:

DN 10-32: PN 16
DN 40-50: PN 25
DN 65-200: PN 16, PN 25

Tlakové difference (ΔpV):

Max. tlaková difference (ΔpV_{max}):
DN 10-32: 600 kPa = 6 bar
DN 10-25: 400 kPa = 4 bar*
DN 40-50: 600 kPa = 6 bar
DN 65-200: 800 kPa = 8 bar

Min. tlaková difference (ΔpV_{min}):

DN 10-20: 15 kPa = 0,15 bar
DN 25-32: 23 kPa = 0,23 bar
DN 40-200: 30 kPa = 0,30 bar
HF (vysoký průtok):
DN 50 HF: 40 kPa = 0,40 bar
DN 65-80 HF: 45 kPa = 0,45 bar
DN 100-125 HF: 55 kPa = 0,55 bar
DN 150-200 HF: 60 kPa = 0,60 bar

(Stanoveno pro hodnotu maximálního nastavení, ventil plně otevřen. Ostatní nastavení vyžadují menší hodnoty tlakové difference, kontrolu lze provést pomocí programu HySelect).

ΔpV_{max} = maximální povolená tlaková ztráta přes ventil, platí pro všechny uvedené průtoky.

ΔpV_{min} = minimální doporučená tlaková ztráta ventilu, pro správnou regulaci tlakové difference.

*) S vložkou regulátoru z PPS.

Rozsah průtoků:

Průtok (q_{max}) lze nastavit v rozmezí:

DN 10: 17 - 120 l/h
DN 15 LF: 38 - 230 l/h
DN 15: 92 - 480 l/h
DN 20: 200 - 975 l/h
DN 25: 340 - 1750 l/h
DN 32: 720 - 3600 l/h
DN 40: 1000 - 6500 l/h
DN 50: 2150 - 11200 l/h
DN 50 HF: 5610 - 14700 l/h
DN 65: 4150 - 24100 l/h
DN 65 HF: 7460 - 36500 l/h
DN 80: 5850 - 37300 l/h
DN 80 HF: 9520 - 49000 l/h
DN 100: 11700 - 51700 l/h
DN 100 HF: 18000 - 75900 l/h
DN 125: 15000 - 77300 l/h
DN 125 HF: 23300 - 127000 l/h
DN 150: 26100 - 126000 l/h
DN 150 HF: 38800 - 190000 l/h
DN 200: 35000 - 209000 l/h
DN 200 HF: 73200 - 329000 l/h

q_{max} = l/h pro každé nastavení při zcela otevřené regulační kuželce.

LF = nízký průtok

HF = vysoký průtok

Teploty:

DN 10-32:

Max. pracovní teplota: 120°C

Min. pracovní teplota: -20°C

DN 10-25 s vložkou regulátoru z PPS,

DN 40-50:

Max. pracovní teplota: 90°C

Min. pracovní teplota: -10°C

DN 65-200:

Max. pracovní teplota: 120°C

Min. pracovní teplota: -10°C

Poznámka: Pokud je teplota média nižší než 2 °C, je třeba zabránit tvorbě ledu na vřetenu. Ventily by proto měly být izolovány parotěsnou izolací (lze použít prodloužení vřetene). Ventily IMI byly testovány na výkon a životnost s monoethylenem i monoproplenglykolem až do koncentrace 57 %.

U ventilů od DN 65 lze použít ohřivač vřetene. Viz samostatné katalogové listy k pohonům.

Kapaliny:

Voda a neutrální kapaliny, nemrznoucí směsi na bázi glykolu (0-57%).

Zdvih:

DN 10-20: 4 mm

DN 25-32: 6,5 mm

DN 40-50: 15 mm

DN 65-125: 20 mm

DN 150: 30 mm

DN 200: 32,5 mm

Regulační poměr:

DN 10 - 15 LF: >50

DN 15 - 32: >75

DN 40 - 80: >125

DN 50 HF: >125

DN 100 - 150: >150

DN 100 - 150 HF: >125

DN 200: >125

DN 200 HF: >125

Třída netěsnosti:

Netěsnost $\leq 0,01\%$ z max. q_{\max} (max. nastavení) při správném směru proudění. (Třída IV podle EN 60534-4).

Charakteristika:

Nezávislá EQM charakteristika.

DN 50-200 HF: Lineární.

Materiál:

DN 10-32:

Těleso ventilu: AMETAL®

Těleso kuželky: AMETAL® a PPS

Kuželka: mosaz CW724R (CuZn21Si3P)

Dřík: nerezová ocel

Těsnění sedla: EPDM O-kroužek

Regulátor tlaku: PPS a AMETAL® nebo

PPS

Membrána: EPDM

Pružina: nerezová ocel

O-kroužek: EPDM

DN 40-50:

Těleso ventilu: AMETAL®

Těleso kuželky: AMETAL®

Kuželka: AMETAL® a PTFE

Dřík: nerezová ocel

Těsnění sedla: EPDM O-kroužek

Regulátor tlaku: PPS

Membrána: EPDM

Pružina: nerezová ocel

O-kroužek: EPDM

DN 65-200:

Těleso ventilu: tvárná litina

EN-GJS-400-15

Těleso kuželky: tvárná litina

EN-GJS-400-15 a mosaz

Kuželka: nerezová ocel a EPDM

O-kroužek

Sedlo ventilu: Hliníkový bronz

Dřík: nerezová ocel

Těsnění sedla: EPDM

Regulátor tlaku: tvárná litina

EN-GJS-400-15, nerezová ocel a mosaz

Membrána: EPDM s vyztužením,

DN 200 EPDM

Pružina: nerezová ocel

O-kroužek: EPDM

AMETAL® je slitina mosazi od IMI odolná proti odzinkování.

Povrchová úprava:

DN 10-50: Bez úpravy

DN 65-200: Elektroforetický lak

Připojení:

DN 10-50: Vnější závity dle ISO 228.

DN 65-200: Příruby dle EN-1092-2, typ 21. Délky dle EN 558, série 1.

Připojovací závit pohonu:

DN 10-32: M30x1.5, tlačí

DN 40-50: M30x1.5, tlačí/táhne

DN 65-200: 2xM8, tlačí/táhne

Pohony:

DN 10-20:

TA-Slider 160, EMO TM II, TA-TRI.

DN 25-32:

TA-Slider 160, TA-TRI.

DN 40-50:

TA-Slider 500, TA-Slider 750*.

DN 65-80:

TA-Slider 750.

DN 100-200:

TA-Slider 1600.

TA-Slider 160, 500, 750 a 1600 také dostupný s havarijní funkcí.

*) Adaptér musí být objednan dodatečně, viz. "Adaptéry pro pohony".

Další informace o pohonech viz. samostatné technické katalogy.

Certifikace a normy:

CE: PN 16 DN 65-200, PN 25 DN 65-125.

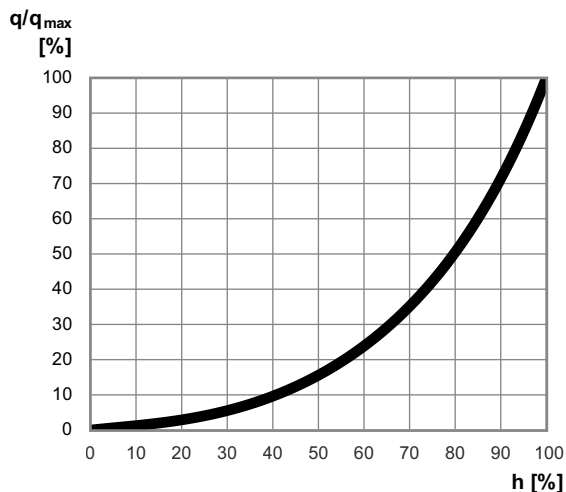
CE 0409*: PN 25 DN 150-200.

EAC

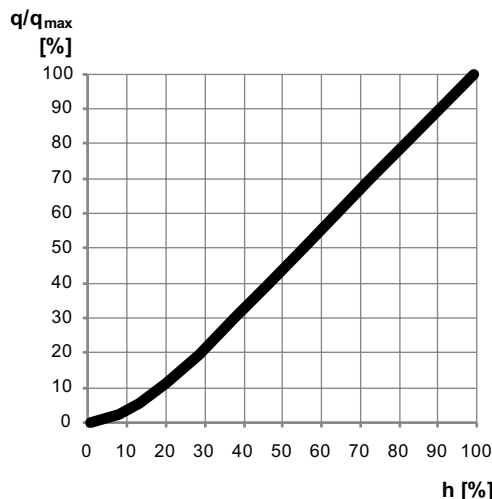
*) Registrované těleso.

Charakteristika ventilu

Jmenovitá charakteristika ventilu pro veškerá nastavení
EQM (DN 15 LF, DN 10 - 200)



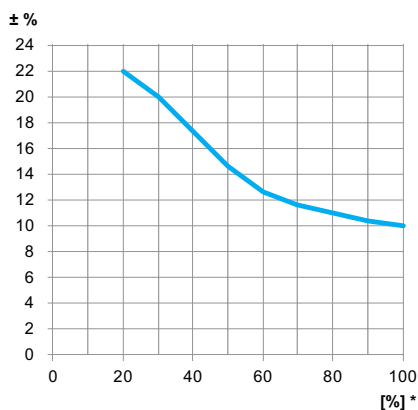
LIN (DN 50 - 200 HF)



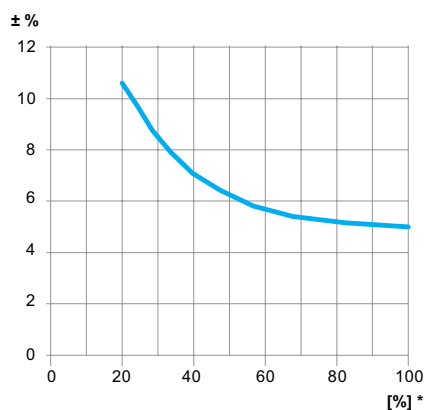
Přesnost měření

Maximální odchylka průtoku při různých nastaveních

DN 10 - 32 (3/8" - 1 1/4")



DN 40 - 200 (1 1/2" - 8")



*) Nastavení (%) z plně otevřeného ventilu.

Korekční faktory

Výpočty průtoků jsou stanoveny pro vodu (+20 °C). Pro další kapaliny s podobnou viskozitou jako voda (≤ 20 cSt = $3^\circ E = 100$ S.U.), je nutno provést pouze korekci hustoty. Při nižších teplotách dochází ke zvýšení viskozity a může dojít k laminárnímu proudění kapaliny ve ventilu. Důsledkem je větší odchylka průtoku, která se nejvíce projevuje u malých ventilů, nízkých hodnotách nastavení a nízkých hodnotách tlakové difference. Korekci lze provést v programu HySelect nebo přímo ve vyvažovacích přístrojích IMI.

Hlučnost

Správná funkce ventilů je podmíněna kvalitou vody odpovídající příslušné národní normě (včetně volných a rozpuštěných plynů podle VDI 2035), může to vést ke zkrácení životnosti, snížené regulační schopnosti a hluku.

Pohony

Doporučené pohony k ventilu najdete v tabulce níže. Použité pohony od jiných výrobců než IMI musí být plně kompatibilní, aby poskytovaly optimální regulaci ventilu. Pokud nejsou kompatibilní, může to vést k neuspokojivým výsledkům regulace. Další informace o pohonech viz. samostatné technické katalogy.

Požadavky na tlačné pohony ostatních výrobců:

Pracovní rozsah (nastavení 1-10)

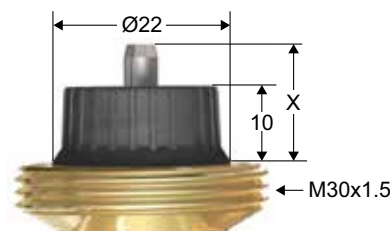
DN 10-20: X (uzavřeno - zcela otevřeno) = 11,6 - 15,8

DN 25-32: X (uzavřeno - zcela otevřeno) = 10,1 - 16,8

Uzavírací síla

DN 10-20: Min. 100 N (max. 500 N)

DN 25-32: Min. 190 N (max. 500 N)



Max. doporučená tlaková ztráta (Δp_V) pro kombinaci ventilu a pohonu

Maximální doporučená tlaková ztráta přes kombinaci ventilu a pohonu při uzavření ($\Delta p_{V_{close}}$) a pro všechny uvedené průtoky ($\Delta p_{V_{max}}$).

DN	EMO TM II [kPa]	TA-TRI [kPa]	TA-Slider 160 [kPa]	TA-Slider 500 [kPa]	TA-Slider 750 [kPa]	TA-Slider 1600 [kPa]
10	400/600	400/600	400/600	-	-	-
15 LF	400/600	400/600	400/600	-	-	-
15	400/600	400/600	400/600	-	-	-
20	400/600	400/600	400/600	-	-	-
25	-	400/600	400/600	-	-	-
32	-	600	600	-	-	-
40	-	-	-	600	600	-
50	-	-	-	600	600	-
50 HF	-	-	-	600	600	-
65	-	-	-	-	800	-
65 HF	-	-	-	-	800	-
80	-	-	-	-	800	-
80 HF	-	-	-	-	800	-
100	-	-	-	-	-	800
100 HF	-	-	-	-	-	800
125	-	-	-	-	-	800
125 HF	-	-	-	-	-	800
150	-	-	-	-	-	800
150 HF	-	-	-	-	-	800
200	-	-	-	-	-	800
200 HF	-	-	-	-	-	800
Uzavírací síla	100 N	200 N	190 N	500 N	750 N	1600 N

TA-Slider 160, 500, 750 a 1600 také dostupný s havarijní funkcí.

$\Delta p_{V_{close}}$ = maximální tlaková ztráta, při které ventil uzavře z otevřené pozice se specifikovanou silou pohonu. Garantována těsnost ventilu.

$\Delta p_{V_{max}}$ = maximální povolená tlaková ztráta přes ventil, platí pro všechny uvedené průtoky.

LF = nízký průtok

HF = vysoký průtok

Návrh

1. Vyber tu nejmenší velikost ventilu podle projektovaného průtoku viz. " q_{\max} hodnoty". Přednastavení ventilu by mělo být co možná největší.
2. Zkontrolujte, že dostupný Δp_V je v rozsahu dané varianty a dimenze ventilu.

q_{\max} hodnoty

DN	Nastavení									
	1	2	3	4	5	6	7	8	9	10
10	17	27	39	51	62	76	89	101	111	120
15 LF	38	53	68	85	104	125	146	168	197	230
15	92	114	140	170	210	265	325	390	445	480
20	200	260	360	460	565	670	770	850	920	975
25	340	440	600	810	1010	1200	1350	1520	1640	1750
32	720	960	1350	1750	2150	2530	2850	3130	3380	3600

Důležité! Nenastavujte ventil nad pozici 10. Tím je zajištěna správná kalibrace pohonu.

DN	Nastavení												
	0,8	0,9	1,0	1,1	1,2	1,3	1,4	1,5	1,6	1,7	1,8	1,9	2,0
40	1000	1240	1530	1840	2200	2570	3020	3450	3960	4550	5200	5800	6500
50	2150	2640	3220	3790	4430	5150	5990	6870	7800	8790	9740	10600	11200
50 HF	5610	6440	7300	8180	9160	10300	11300	12400	13000	13600	14000	14400	14700

DN	Nastavení												
	2,00	2,25	2,50	2,75	3,00	3,25	3,50	3,75	4,00	4,25	4,50	4,75	5,00
65	-	-	4150	5100	6230	7700	9450	11500	13500	16100	19000	21800	24100
80	-	-	5850	7300	9180	12200	15500	19100	22800	26300	30000	33600	37300
100	11700	14100	16800	19700	22900	26400	30200	34200	38300	42400	46300	49500	51700
125	15000	18800	22800	27400	32100	37100	42400	47700	53400	59100	64700	71000	77300

DN	Nastavení															
	1,25	1,50	1,75	2,00	2,25	2,50	2,75	3,00	3,25	3,50	3,75	4,00	4,25	4,50	4,75	5,00
65 HF	7460	9580	11590	13550	15490	17540	19620	21760	23860	25610	27950	29840	31250	33300	34750	36500
80 HF	9520	12080	14600	17050	19520	21970	24390	26860	29420	32280	34700	37260	40260	42860	44970	49000
100 HF	18000	22600	27000	31200	35300	39300	43400	47500	51600	55700	59700	63600	67300	70700	73600	75900
125 HF	23300	30000	36500	43200	49600	55800	62700	69700	76500	83500	90900	98900	105000	112000	119000	127000

DN	Nastavení																
	5,0	5,5	6,0	6,5	7,0	7,5	8,0	8,5	9,0	9,5	10,0	10,5	11,0	11,5	12,0	12,5	13,0
150	26100	30900	36100	41500	48400	54300	61700	69300	76500	86000	95000	103000	112000	120000	126000	-	-
200	35000	43800	54000	64900	77700	90700	106000	119000	132000	145000	158000	170000	183000	191000	200000	204000	209000

DN	Nastavení										
	2,5	3,0	3,5	4,0	4,5	5,0	5,5	6,0	6,5	7,0	7,5
150 HF	38800	47400	54500	62500	70700	78700	86400	94000	102000	109000	117000
200 HF	-	-	73200	89000	105000	120000	136000	152000	168000	184000	201000

DN	Nastavení										
	8,0	8,5	9,0	9,5	10,0	10,5	11,0	11,5	12,0	12,5	13,0
150 HF	123000	131000	139000	146000	154000	162000	171000	179000	190000	-	-
200 HF	217000	233000	250000	265000	276000	286000	295000	301000	310000	318000	329000

q_{\max} = l/h pro každé nastavení při zcela otevřené regulační kuželce.

LF = nízký průtok

HF = vysoký průtok

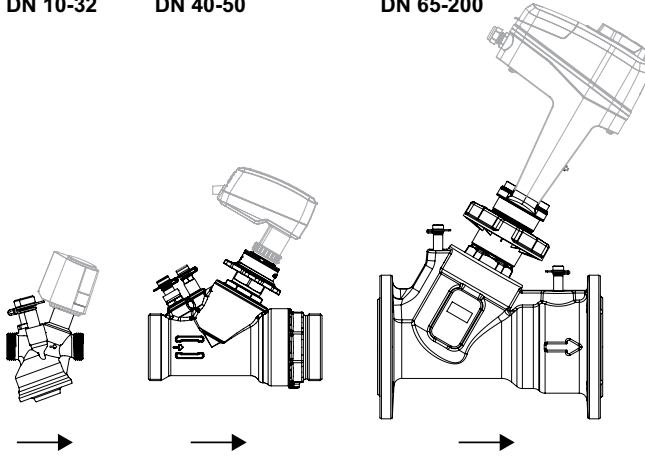
Instalace

Směr průtoku

DN 10-32

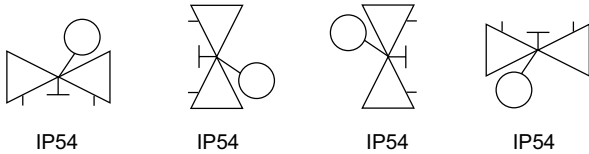
DN 40-50

DN 65-200



Třída krytí

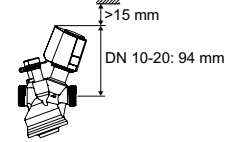
EMO TM II / TA-TRI / TA-Slider 160 / TA-Slider 500 / TA-Slider 750 / TA-Slider 1600



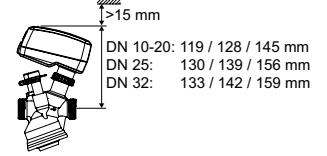
Montáž pohonu

Poznámka: Pro snadnou montáž a demontáž pohonu je potřeba dodržet uvedený minimální prostor nad pohonem.

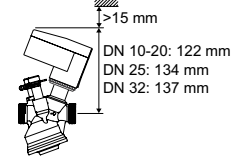
EMO TM II



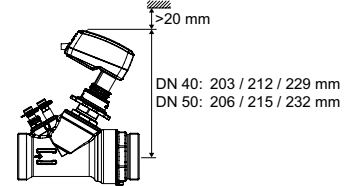
TA-Slider 160 *



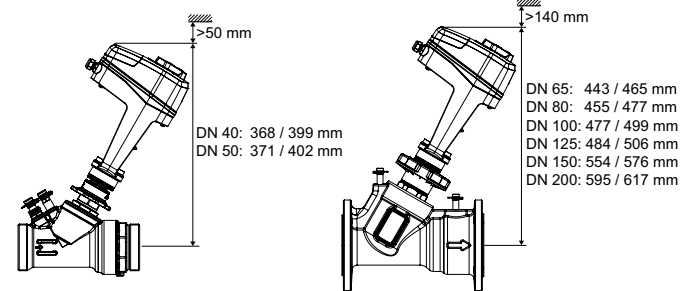
TA-TRI



TA-Slider 500 *

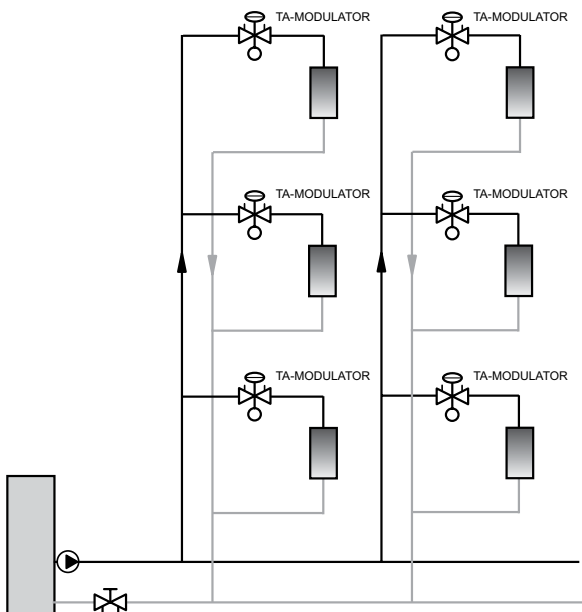


TA-Slider 750/1600 / TA-Slider 750/1600 Plus, Fail-Safe Plus



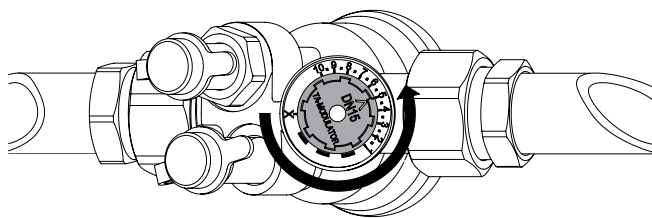
*) Výška závisí na verzi pohonu.

Příklady použití



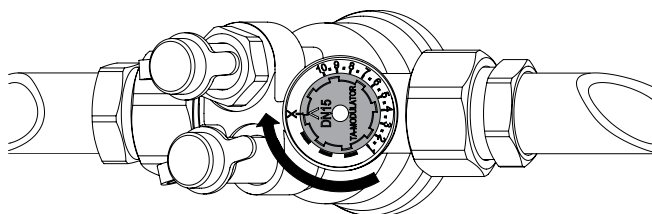
Princip funkce DN 10-32

Nastavení



1. Demontujte pohon.
 2. Otočte nastavovací kolečko na požadovanou hodnotu, např. 5.0.
- Důležité!** Nenastavujte ventil nad pozici 10. Tím je zajištěna správná kalibrace pohonu.

Uzavírání

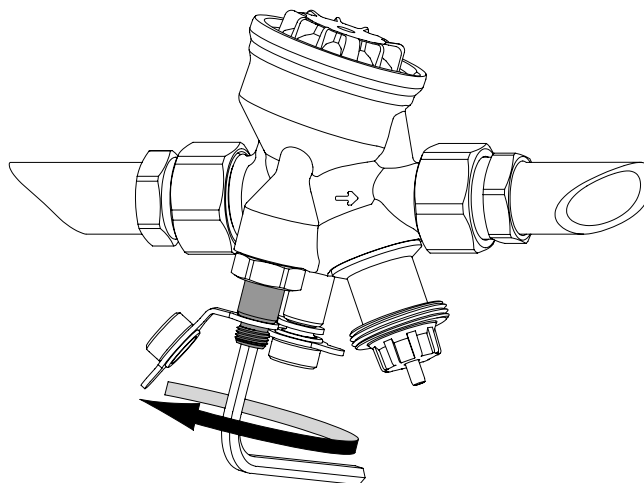


1. Demontujte pohon.
2. Otočte nastavovací kolečko po směru hodinových ručiček na pozici X.

Měření průtoku

1. Demontujte pohon.
2. Připojte IMI TA vyvažovací přístroj do měřících vsuvek.
3. Zadejte typ ventilu, velikost a nastavení, a aktuální průtok je zobrazen.

Měření dispoziční tlakové difference ΔH



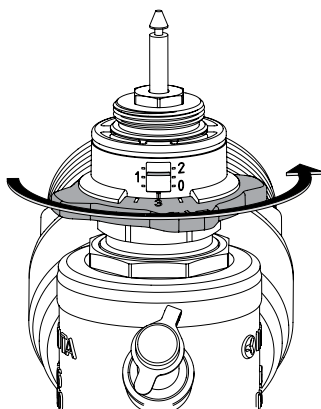
1. Demontujte pohon.
2. Uzavřete ventil podle odstavce "Uzavírání".
3. Otevřete bypass regulátoru Δp povolením ΔH měřící vsuvky (červeně označená vsuvka) ≈ 1 otáčka **proti směru hodinových ručiček** pomocí inbus klíče 5 mm.
4. Připojte IMI TA vyvažovací přístroj do měřících vsuvek a můžete měřit.
5. Zavřete ΔH měřící vsuvku (červeně označená vsuvka) **po směru hodinových ručiček** až nadoraz.
6. Otevřete znovu ventil na předchozí nastavení.

Měření teploty

Pro měření teploty media je určená **červená** měřící vsuvka.

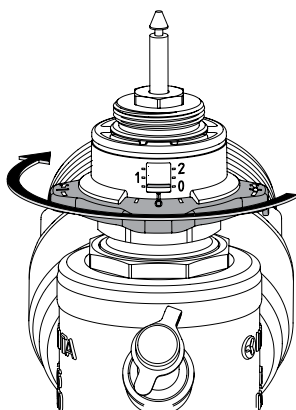
Princip funkce DN 40-50

Nastavení



1. Demontujte pohon.
2. Otočte nastavovací kolečko na požadovanou hodnotu, např. 1.3.

Uzavírání

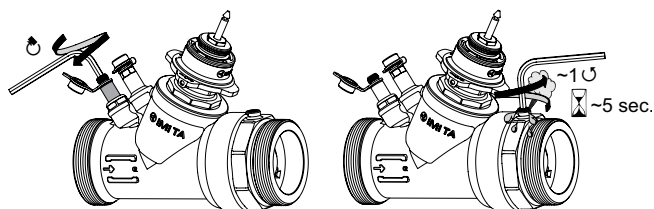


1. Demontujte pohon.
2. Otočte nastavovací kolečko po směru hodinových ručiček na nadoraz (nastavení $0 \pm 0,3$).

Měření průtoku

1. Demontujte pohon.
2. Připojte IMI TA vyvažovací přístroj do měřících vsuvek.
3. Zadejte typ ventilu, velikost a nastavení, a aktuální průtok je zobrazen.

Měření dispoziční tlakové difference ΔH



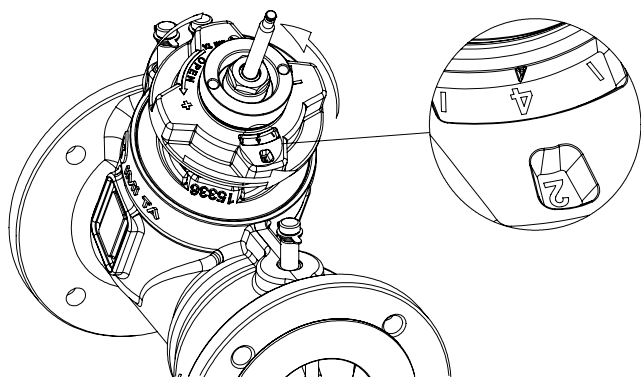
1. Demontujte pohon.
 2. Uzavřete ventil podle odstavce "Uzavírání".
 3. Otevřete bypass regulátoru Δp uzavřením ΔH měřící vsuvky (červeně označená vsuvka) **ve směru hodinových ručiček** až nadoraz.
 4. Povolte odvzdušňovací šroub o 1 otočku na dobu 2 sekund a opět utáhněte (může uniknout malé množství vody).
 5. Připojte IMI TA vyvažovací přístroj do měřících vsuvek a můžete měřit.
- Důležité!** Po dokončení měření;
6. Uzavřete bypass regulátoru Δp otevřením ΔH měřící vsuvky (červeně označená vsuvka) **proti směru hodinových ručiček** až nadoraz.
 7. Otevřete znovu ventil na předchozí nastavení.

Měření teploty

Pro měření teploty media je určena **červená** měřící vsuvka.

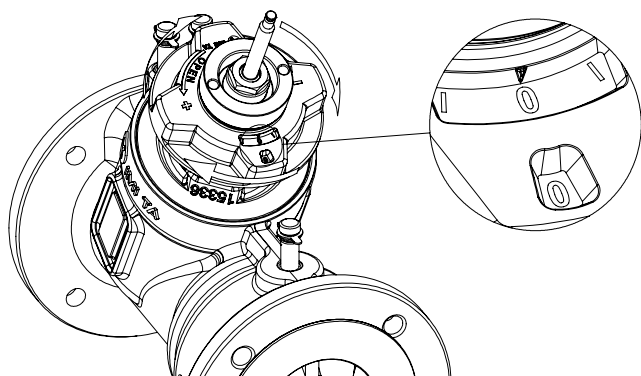
Princip funkce DN 65-200

Nastavení



1. Odpojte pohon od dřívku ventilu.
2. Otočte nastavovací kolečko na požadovanou hodnotu, např. 2.4.

Uzavírání

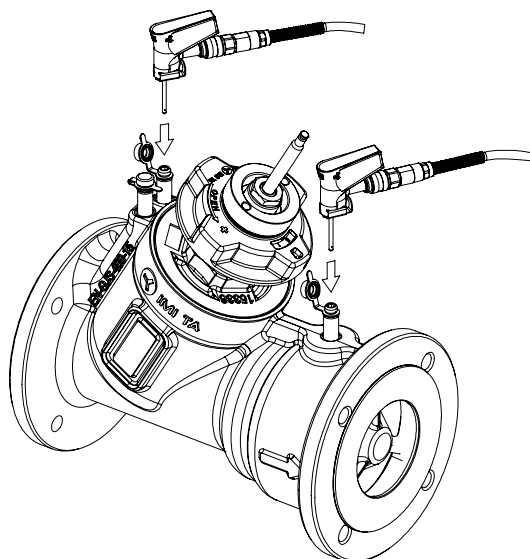


1. Odpojte pohon od dřívku ventilu.
2. Otočte nastavovací kolečko po směru hodinových ručiček na nadoraz (nastavení $0 \pm 0,5$).

Měření průtoku

1. Odpojte pohon od dřívku ventilu.
2. Připojte IMI TA vyvažovací přístroj do **červené** a **modré** měřící vsuvky.
3. Zadejte typ ventilu, velikost a nastavení, a aktuální průtok je zobrazen.

Měření dispoziční tlakové difference ΔH

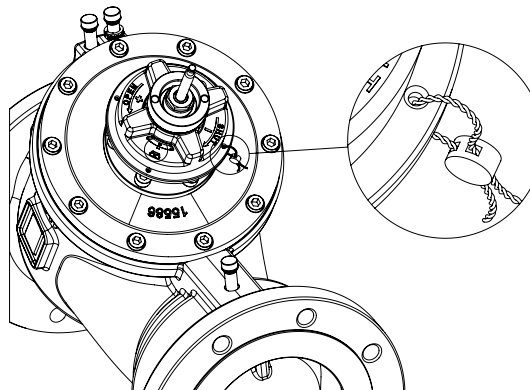


1. Odpojte pohon od dřívku ventilu.
2. Uzavřete ventil podle odstavce "Uzavírání".
3. Připojte IMI TA vyvažovací přístroj do **červené** a **černé** měřící vsuvky a můžete měřit.
- Důležité!** Po dokončení měření;
4. Otevřete znovu ventil na předchozí nastavení.

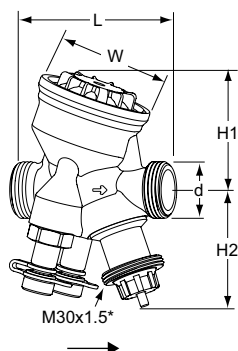
Měření teploty

Pro měření teploty media je určená **černá** měřící vsuvka.

Zablokování nastavení ventilu (volitelné).



Provedení

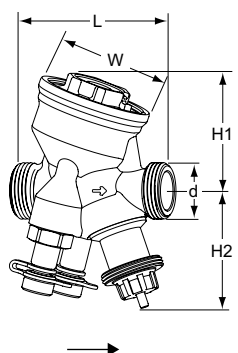


DN 10-25 – Teploty -10 – +90°C, ΔpV max. 400 kPa

Vnější závit dle ISO 228

PN 16

DN	d	L	H1	H2	W	q_{max} [l/h]	Kg	Objednací č.
10	G1/2	74	55	55	54	120	0,53	52 164-310
15 LF	G3/4	74	55	55	54	230	0,54	52 164-314
15	G3/4	74	55	55	54	480	0,54	52 164-315
20	G1	85	64	55	64	975	0,69	52 164-320
25	G1 1/4	93	64	67	64	1750	0,79	52 164-325

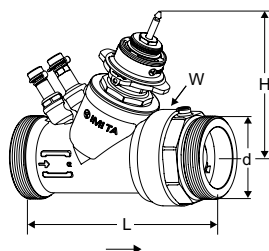


DN 10-32 HP – Teploty -20 – +120°C, ΔpV max. 600 kPa

Vnější závit dle ISO 228

PN 16

DN	d	L	H1	H2	W	q_{max} [l/h]	Kg	Objednací č.
10	G1/2	74	55	55	54	120	0,59	52 164-410
15 LF	G3/4	74	55	55	54	230	0,60	52 164-414
15	G3/4	74	55	55	54	480	0,60	52 164-415
20	G1	85	64	55	64	975	0,75	52 164-420
25	G1 1/4	93	64	67	64	1750	0,90	52 164-425
32	G1 1/2	117	78	70	78	3600	1,5	52 164-332



DN 40-50 HP – Teploty -10 – +90°C, ΔpV max. 600 kPa

Vnější závit dle ISO 228

PN 25

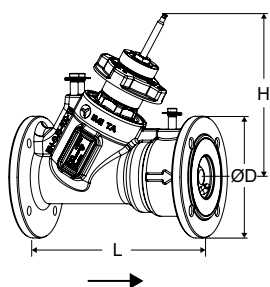
DN	d	L	H	W	q_{max} [l/h]	Kg	Objednací č.
40	G2	187	132	88	6500	3,5	52 164-441
50	G2 1/2	196	135	88	11200	3,9	52 164-451
50 HF	G2 1/2	196	135	88	14700	3,9	52 164-453

LF = nízký průtok

HF = vysoký průtok

*) Připojovací závit pohonu.

→ = Směr průtoku


DN 65-200 – Teploty -10 – +120°C, ΔpV max. 800 kPa

Příruby dle EN 1092-2, typ 21.

PN 16

DN	Počet děr pro šrouby	ØD	L	H	q_{max} [m ³ /h]	Kg	Objednáací č.
65	4	185	290	249	24,1	18	322021-11001
65 HF	4	185	290	249	36,5	18	322021-11008
80	8	200	310	260	37,3	22	322021-11101
80 HF	8	200	310	260	49,0	22	322021-11109
100	8	220	350	280	51,7	33	322021-11200
100 HF	8	220	350	280	75,9	33	322021-11203
125	8	250	400	287	77,3	45	322021-11300
125 HF	8	250	400	287	127	45	322021-11303
150	8	285	480	357	126	75	322021-11400
150 HF	8	285	480	357	190	75	322021-11403
200	12	340	600	391	209	136	322021-11500
200 HF	12	340	600	391	329	136	322021-11503

PN 25

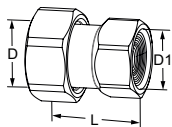
DN	Počet děr pro šrouby	ØD	L	H	q_{max} [m ³ /h]	Kg	Objednáací č.
65	8	185	290	249	24,1	18	322021-11002
65 HF	8	185	290	249	36,5	18	322021-11009
80	8	200	310	260	37,3	22	322021-11102
80 HF	8	200	310	260	49,0	22	322021-11110
100	8	235	350	280	51,7	34	322021-11201
100 HF	8	235	350	280	75,9	34	322021-11204
125	8	270	400	287	77,3	47	322021-11301
125 HF	8	270	400	287	127	47	322021-11304
150	8	300	480	357	126	77	322021-11401
150 HF	8	300	480	357	190	77	322021-11404
200	12	360	600	391	209	136	322021-11501
200 HF	12	360	600	391	329	136	322021-11504

HF = vysoký průtok

*) Připojovací závit pohonu.

→ = Směr průtoku

Připojení



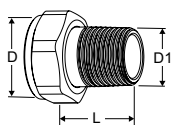
S vnitřním závětem

Závity dle ISO 228. Délka závitu dle ISO 7-1.

Převlečná matice.

Mosaz

Pro DN	D	D1	L*	Objednací č.
10	G1/2	G3/8	29,5	52 009-810
10	G1/2	G1/2	34,5	52 009-910
15	G3/4	G1/2	31,5	52 009-815
15	G3/4	G3/4	36,5	52 009-915
20	G1	G3/4	33,5	52 009-820
20	G1	G1	39,5	52 009-920
25	G1 1/4	G1	39	52 009-825
25	G1 1/4	G1 1/4	43	52 009-925
32	G1 1/2	G1 1/4	42	52 009-832
32	G1 1/2	G1 1/2	46	52 009-932
40	G2	G1 1/2	50	52 009-840
40	G2	G2	53	52 009-940
50	G2 1/2	G2	50	52 009-850
50	G2 1/2	G2 1/2	58	52 009-950



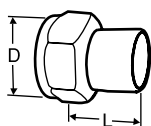
S vnějším závětem

Závity dle ISO 7-1.

Převlečná matice.

Mosaz

Pro DN	D	D1	L*	Objednací č.
10	-	-	-	-
15	G3/4	R1/2	29	0601-02.350
20	G1	R3/4	32,5	0601-03.350
25	G1 1/4	R1	35	0601-04.350
32	G1 1/2	R1 1/4	38,5	0601-05.350



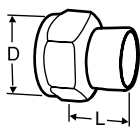
Připojení pro navaření

Převlečná matice.

Mosaz/ocel 1.0045 (EN 10025-2)

Pro DN	D	Trubka Ø	L*	Objednací č.
10	G1/2	10	30	52 009-010
15	G3/4	15	36	52 009-015
20	G1	20	40	52 009-020
25	G1 1/4	25	40	52 009-025
32	G1 1/2	32	40	52 009-032
40	G2	40	45	52 009-040
50	G2 1/2	50	50	52 009-050

*) Délky vsuvek (od plochy pro těsnění ke konci vsuvky).

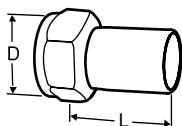


Připojení pro pájení

Převlečná matice.

Mosaz/bronz CC491K (EN 1982)

Pro DN	D	Trubka Ø	L*	Objednací č.
10	G1/2	10	10	52 009-510
10	G1/2	12	11	52 009-512
15	G3/4	15	13	52 009-515
15	G3/4	16	13	52 009-516
20	G1	18	15	52 009-518
20	G1	22	18	52 009-522
25	G1 1/4	28	21	52 009-528
32	G1 1/2	35	26	52 009-535
40	G2	42	30	52 009-542
50	G2 1/2	54	35	52 009-554



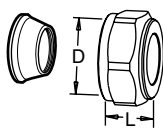
Připojení s hladným koncem

Pro připojení pomocí svěrných šroubení.

Převlečná matice.

Mosaz/AMETAL®

Pro DN	D	Trubka Ø	L*	Objednací č.
10	G1/2	12	35	52 009-312
15	G3/4	15	39	52 009-315
20	G1	18	44	52 009-318
20	G1	22	48	52 009-322
25	G1 1/4	28	53	52 009-328
32	G1 1/2	35	59	52 009-335
40	G2	42	70	52 009-342
50	G2 1/2	54	80	52 009-354



Svěrná šroubení

Doporučujeme použít opěrná pouzdra, viz. samostatný katalog FPL.

Nesmí být použito s potrubím PEX.

Mosaz/AMETAL®

Pochromováno

Pro DN	D	Trubka Ø	L**	Objednací č.
10	G1/2	10	17	53 319-210
10	G1/2	12	17	53 319-212
10	G1/2	15	20	53 319-215
10	G1/2	16	25	53 319-216
15	G3/4	22	27	53 319-622

*) Délky vsuvek (od plochy pro těsnění ke konci vsuvky).

**) Všechny délky L platí pro nenamontované spojky.

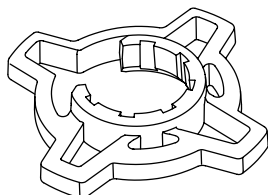
Adaptéry pro pohony

Adaptéry

Pro ostatní kombinace ventilů a doporučené pohony nejsou adaptéry potřeba.

Pro pohon	Pro DN	Objednací č.
TA-Slider 750	40-50	322042-80800

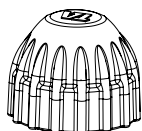
Příslušenství



Pomůcka pro nastavení, nepovinná

Pro snadnější nastavení průtoku
Pro TA-COMPACT-P/-DP a TA-Modulator (DN 10-32).

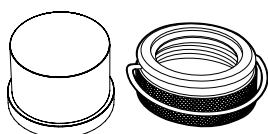
Barva	Objednací č.
Oranžový	52 164-950



Ochranné krytky

TA-Nano/TA-Nano Plus, TA-COMPACT-P/-DP, TA-Modulator (DN 10-20), TBV-C/-CM.

Barva	Objednací č.
Červené	52 143-100

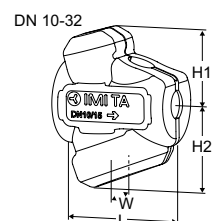


Ochrana proti neoprávněné manipulaci

Obsahuje plastový kryt a pojistný kroužek se zabezpečením pro ventily s přípojovacím závitem M30x1,5.

Brání neoprávněné manipulaci s přednastavením průtoku na ventilu.
Pro ventily DN 10-32.

Objednací č.
52 164-100



Izolace

Pro vytápění/chlazení.

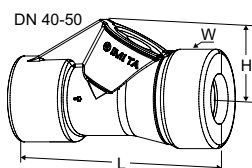
Materiál: EPP.

Požární odolnost:

DN 10-32: E (EN 13501-1), B2 (DIN 4102).

DN 40-50: F (EN 13501-1), B3 (DIN 4102).

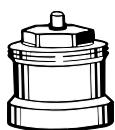
Pro DN	L	H	H1	H2	W	Objednací č.
10-15	100	-	61	71	84	52 164-901
20	118	-	67	79	90	52 164-902
25	127	-	71	84	104	52 164-903
32	154	-	85	99	124	52 164-904
40	277	105	-	-	131	52 164-905
50	277	105	-	-	131	52 164-906



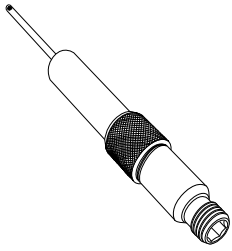
Prodloužení vřetene pro DN 10-20

Doporučujeme objednat společně s izolací pro minimalizaci rizika kondenzace v přechodu mezi ventilem a pohonem.

M30x1,5.



Typ	L [mm]	Objednací č.
Poniklovaná mosaz	30	2201-30.700
Černý plast	30	2002-30.700

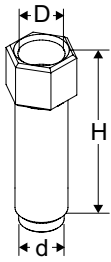
**Měřicí vsuvka, prodloužení 60 mm**

Lze instalovat bez vypouštění soustavy.

AMETAL®/Nerezová ocel/EPDM

Pro všechny dimenze.

L	Objednací č.
60	52 179-006

**Prodloužení odvodušnění**

Vhodné při použití izolace

AMETAL®

Pro DN	D	d	H	Objednací č.
40-50	M10x1	M10x1	32	52 164-301

**Odvzdušňovací zátka**

Náhradní díl.

AMETAL®

Pro DN	Objednací č.
40-50	52 164-302