

EXTOL®
INDUSTRIAL

8794511

Version 07/2025

**CZ / Hrotová pájka
s digitální regulací
teploty a kalibrací**

**SK / Hrotová spájkovačka
s digitálnou reguláciou
teploty a kalibráciou**

**HU / Forrasztópáka,
digitális hőmérséklet
szabályozással és
kalibrálással**

**DE / LötKolben mit digitaler
Temperaturkontrolle
und Kalibrierung**

EN / Soldering Iron



Původní návod k použití

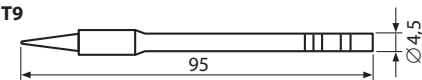
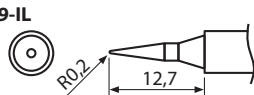
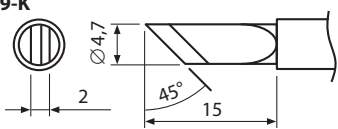
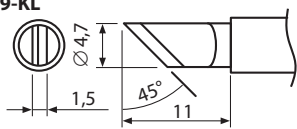

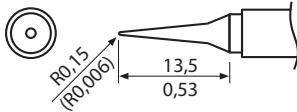
**Preklad pôvodného návodu
na použitie**

**Az eredeti használati
utasítás fordítása**

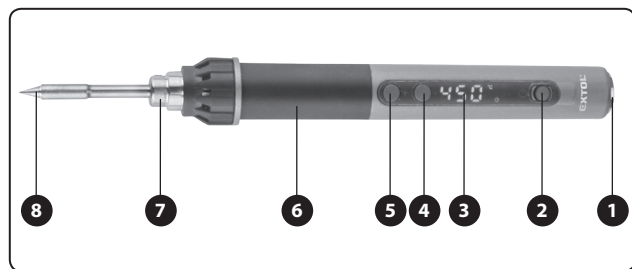
**Übersetzung
der ursprünglichen
Bedienungsanleitung**

**Translation of the original
user's manual**

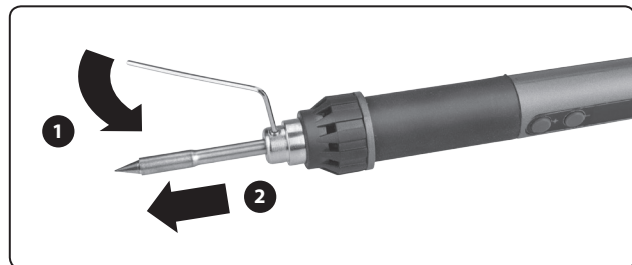


Typ pájecích hrotů řady T9 • Typ spájkovacích hrotov radu T9 • T9 típusú forrasztócsúcs • Art der Lötspitzen der T9-Serie • T9 soldering tip types	Obj. číslo • Obj. číslo • Rend. szám • Best.-Nr. • Part number
<p>T9</p>  <p>CZ / Celá délka × průměr stopky řady T9 SK / Celá dĺžka × priemer stopky radu T9 HU / T9 típusozrat teljes hossza × szarátmérője DE / Geamte Länge × Durchmesser der Schaft der T9-Serie EN / Full length x shank diameter of T9 type</p>	
<p>T9-IL</p> 	8794511C
<p>T9-K</p> 	8794511E
<p>T9-KL</p> 	8794511F
<p>T9-B</p> 	8794511B
<p>T9-ILS</p> 	8794511D

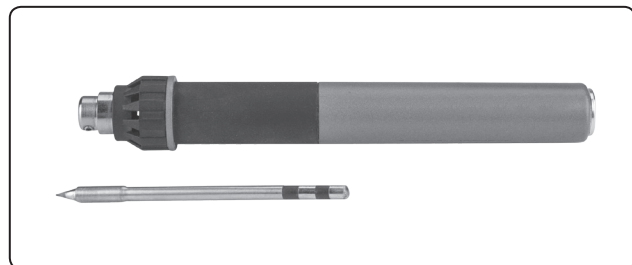
Tabulka 1 • Tabulka 1 • Tabulka 1 • Tabulka 1 • Tabulka 1



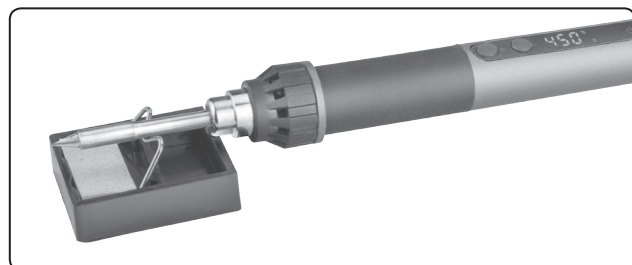
Obr. 1 / 1. ábra / Abb. 1 / Fig. 1



Obr. 2A / 2A. ábra / Abb. 2A / Fig. 2A



Obr. 2B / 2B. ábra / Abb. 2B / Fig. 2B



Obr. 3 / 3. ábra / Abb. 3 / Fig. 3



PÁJECÍ DRÁTY EXTOL® Z NAŠÍ NABÍDKY

EXTOL Drát pájecí trubičkový Sn 99,3%/0,7%Cu



bezolovnatá varianta, pracovní teplota 227°C

s tavidlem (pryskyřice; obsah 2%), bod tavení 227°C, RoHS

obj.č.	popis
8732003	Ø 1mm, 100g
8732007	Ø 1mm, 250g

EXTOL Drát pájecí trubičkový Sn60/Pb40



díky poměru cínu a olova s nejnižší dosažitelnou pracovní teplotou 188°C

s tavidlem (pryskyřice; obsah 2%), bod tavení 188°C

obj.č.	popis
8832003	Ø 1mm, 100g
8832007	Ø 1mm, 250g



DOPORUČENÝ NAPÁJECÍ A DATOVÝ KABEL EXTOL®

EXTOL Napájecí a datový kabel (USB-A; USB-C)



obj.č.	popis
42090	délka 1,5m, USB 3.0, 600mb/s Max 5A, Max. 12V

Úvod

Vážený zákazníku,

děkujeme za důvěru, kterou jste projevili značce Extol® zakoupením tohoto výrobku. Výrobek byl podroben testům spolehlivosti, bezpečnosti a kvality předepsaných normami a předpisy Evropské unie.

S jakýmkoli dotazy se obraťte na naše zákaznické a poradenské centrum:

www.extol.cz info@madalbal.cz
Tel.: +420 577 599 777

Výrobce: Madal Bal a. s., Průmyslová zóna Příluky 244, 76001 Zlín, Česká republika

Datum vydání: 29. 7. 2022

I. Charakteristika – účel použití



Profesionální mikroprocesorová hrotová pájka Extol® Industrial 8794511 s displejem je určena k měkkému pájení, které vyžaduje přesnost a kontrolu teploty hrotu, zejména v elektronice a v bižuterii. Pájka umožňuje přesné nastavení teploty v rozsahu 80-450°C s rozlišením displeje 1°C.

Napájecí zdroj pájky musí podporovat Power delivery (PD) / Quick

charge (QC) protokol 2.0 nebo 3.0 (např. nabíječka, powerbanka atd. s tímto protokolem) s minimálním výstupním proudem 1,5 A. Např. při napájení pájky 20V / 3 A DC (Power delivery) je maximální teploty 450°C dosaženo za 12 sekund.

V pájce se používají přímo žhavené hroty typu T9. Je to nejmodernější typ hrotů, kde hrot, topidlo a termistor jsou zataveny v jednom celku. Protože je mezi těmito částmi minimální tepelná ztráta a vzdálenost, jsou ty hroty efektivnější a lze s nimi dobře pájet již od 330°C.

Mikroprocesorová elektronika neustále snímá teplotu pájecího hrotu a okamžitě reaguje na změny teploty (+/-), čímž udržuje konstantní teplotu, aniž by docházelo k teplotním výkyvům, což je důležité pro pájení citlivých součástek.

K pájce lze dokoupit další typy pájecích hrotů s vyobrazením a popisem v tabulce 1 (určený typ pájecích hrotů do pájky T9).

S použitím vhodného pájecího hrotu lze pájku použít také k drobnému řezání či spojování plastů a také k vypalování symbolů do dřeva.



- ✓ Digitálně nastavitelná teplota v rozsahu 80-450°C s rozlišením displeje 1°C.
- ✓ Rychlé zchladnutí z vyšší teploty na nižší pro rychlou práci při změně teploty na nižší.
- ✓ Digitálně nastavitelná kalibrace (kompenzace) teploty vzhledem k velikosti pájecího hrotu.
- ✓ Funkce automatické paměti nastavené teploty pro opakované použití po vypnutí a zapnutí pájky.
- ✓ Funkce zamknutí (password) nastavené teploty a dalších parametrů pro ochranu před změnou.
- ✓ Funkce spánku (přerušení provozu) při nečinnosti s nastavením doby pro přechod do spánkového režimu a rychlé obnovení provozu stisknutím tlačítka.
- ✓ Možnost nastavení jednotek teploty ve °C/°F.
- ✓ ESD ochrana proti výboji statické elektřiny.
- ✓ Kvalitní izolace proti vysoké teplotě.
- ✓ Silikonová úchopová část pro příjemné držení při práci.
- ✓ Vysoce ohebný měkký napájecí kabel, který neklade odpor při práci s pájkou.

II. Technická specifikace

Označení modelu/objednávací číslo 8794511

▲ NEZBYTNÉ POŽADAVKY PRO NAPÁJENÍ

Napájecí zdroj musí podporovat Power Delivery (PD)/Quick Charge (QC) protokol 2.0 nebo 3.0 (např. nabíječka, powerbanka s tímto protokolem) a minimálním výstupním proudem 1,5 A, jinak pájka nebude fungovat.

Podporované protokoly	PD 2.0 nebo 3.0 QC 2.0 nebo 3.0 AFC
Maximální napájecí parametry pro max. výkon (nejrychlejší dosažení max. teploty 450°C za 12 s)	20 V/3 A DC (via power-delivery)
Požadované výstupní napětí a minimální proud napájecího zdroje pro napájení pájky	9V / 12V / 15V / 20V 1,5 A
Požadavky na napájecí kabel (nelze použít běžný USB kabel k počítači, použijte např. kabel Extol® 42090 pro max. napětí 12 V! pro 12 V QC zdroj je to dostačující)	USB 3.0 proud: alespoň 3 A napětí: dle nastaveného napětí pájky a napětí napájecího zdroje použijte USB-C Power delivery kabel pro 20 V / 3 A
Požadovaný kabel pro napájení 20V / 3 A	
Nastavitelný teplotní rozsah	80-450°C
Rozlišení displeje	1°C
Udržování konstantní teploty	ANO
Doba nahřátí na max. teplotu 350°C/450°C	8 s (350°C)/12 s (450°C) s použitím PD 20V/3 A Ano; rozsah ±1°C až 50°C
Funkce kompenzace (rekalibrace) teploty	USB-C
Zásuvka pájky pro připojení USB napájecího kabelu	T9
Typ pájecích hrotů	GP9
Typ upínací hlavy pájecího hrotu	19 mm
Průměr úchopové části pájky	50 g
Hmotnost bez kabelu (s dodávaným typem hrotu)	< 2 Ω
Odpor na pájecím hrotu	< 2 mV
Napětí na pájecím hrotu	ANO
Funkce zámeč (zaheslování)	ANO
Funkce ESD	ANO
Funkce sleep	ANO
Délka USB napájecího kabelu	cca 1,5 m
Koncovky dodávaného USB kabelu	USB-C (pájka); USB-A

III. Součásti a ovládací prvky

Obr.1, pozice-popis

- 1) USB-C zásuvka pro připojení USB napájecího kabelu
- 2) Tlačítko zapnutí/vypnutí
- 3) Displej s nastavenou hodnotou
- 4) Tlačítko pro snižování hodnoty, pro přístup do menu a potvrzení funkce
- 5) Tlačítko pro zvyšování hodnoty a nastavení funkce v menu
- 6) Silikonová úchopová část
- 7) Upínací hlava pájecího hrotu s přírubou (sada)
- 8) Přímý žhavený pájecí hrot

IV. Příprava pájky k použití

▲ VÝSTRAHA

- Výměnu pájecího hrotu provádějte při odpojení napájecího kabelu od pájky a jsou-li všechny části vychladlé, jinak hrozí nebezpečí popálení.

VLOŽENÍ/VÝMĚNA PÁJECÍHO HROTU (OBR. 2A, 2B)

- Pro výměnu pájecího hrotu dostatečně povolte upínací šroubek (krok 1., obr.2A) a poté pájecí hrot vstouňte (krok 2., obr.2A). Pájka s vyjmoutým hrotem je na obr.2B. Pro výměnu pájecího hrotu postupujte v opačném pořadí kroků.

UMÍSTĚNÍ NA STOJÁNEK (OBR. 3)

- Pájku z bezpečnostních důvodů před nahříváním a během používání vždy usadte do dodávaného stojáčku (obr.3). Stojánek si připravte zvednutím drátu ve tvaru písmene „M“. Pájka usazená ve stojáčku je tak zajištěna ve stabilní poloze proti nežádoucímu pohybu s rizikem popálení či nežádoucím kontaktem s předměty.

ČISTÍCÍ HOUBA

- Pokud není čistící houba dodávána s pájkou nebo je opotřebovaná, lze ji zakoupit v obchodě s pájecími potřebami (např. eshop, čistící houby pro pájecí stanice). Houba je důležitá k čištění pájecího hrotu při pájení. Před pájením houbu namočte do destilované vody přebytnou vodu vyždímejte (houba musí být mokrá, nikoli zcela nasáklá vodou). K namočení houby použijte **destilovanou** vodu, protože minerály obsažené ve vodě budou po odpaření vody na pájecím hrotu a negativně to ovlivní pájení. Je to zejména důležité, pokud je voda ve vodovodním řádu tvrdá.

V. Napájení pájky, nastavení napájecího napětí

▲ VÝSTRAHA

- Před uvedením přístroje do provozu si přečtěte celý návod k použití a ponechte jej přiložený u výrobku, aby se s ním obsluha mohla seznámit. Pokud výrobek komukoli půjčujete nebo jej prodáváte, přiložte k němu i tento návod k použití. Zamezte poškození tohoto návodu. Výrobce nenese odpovědnost za škody či zranění vzniklá používáním přístroje, které je v rozporu s tímto návodem. Před použitím přístroje se seznámete se všemi jeho ovládacími prvky a součástmi a také se způsobem vypnutí přístroje, abyste jej mohli ihned vypnout v případě nebezpečné situace. Před použitím zkontrolujte pevné upevnění všech součástí

a zkontrolujte, zda nějaká část přístroje jako např. bezpečnostní ochranné prvky nejsou poškozeny, či špatně nainstalovány nebo zda nechybí na svém místě. Rovněž zkontrolujte, zda není poškozena izolace nebo koncovky USB napájecího kabelu. Přístroj s poškozenými nebo chybějícími částmi nepoužívejte a zajistěte jeho opravu či náhradu v autorizovaném servisu značky Extol® - viz kapitola Servis a údržba nebo webové stránky v úvodu návodu. Rovněž nepoužívejte poškozený napájecí USB kabel a zajistěte jeho náhradu za bezvadný kus.

- **K napájení pájky musí být použity napájecí zdroje a USB napájecí kabel s minimálními požadavky napájení a technickou specifikací uvedenou v kapitole II. Použití běžného USB kabelu k počítači není možné. Lze použít např. kabel Extol® 42090, který je určen pro max. napětí 12 V, což je pro QC napájecí zdroj dostačující, protože jejich výstup je obvykle max. 12 V. Pokud máte k dispozici PD napájecí zdroj s výstupním napětím 20V/3 A, použijte USB-C power delivery kabel dimenzovaný na napětí 20 V a proud min. 3 A DC. Napájecí zdroj musí podporovat Power delivery (PD) nebo Quick charge (QC) protokol 2.0 nebo 3.0 s výstupním proudem minimálně 1,5 A, jinak pájka nebude fungovat. Součástí dodávky není napájecí zdroj z důvodu jejich běžné dostupnosti, což by zbytečně navýšilo cenu pájky.**

▲ UPOZORNĚNÍ - NAPÁJENÍ S V

- Je možné z výroby, že pájka umožňuje nastavení napájecího napětí také 5 V, ale toto napětí není dostatečné k dosažení max. teploty 450°C ani s použitím PD nebo QC zdroje, který má výstup 5V/3 A. Při použití napájení PD nebo QC 5V/3 A DC je dosaženo max. teploty 265°C a dosažení této teploty navíc trvá dlouhou dobu.
- Je-li pájka napájena z **běžného USB-A portu počítače**, je dosaženo max. teploty cca 180°C, dosažení této teploty trvá dlouhou dobu a **může to poškodit počítač. Nenapájejte pájku z běžného USB-A portu počítače.**
- Použití napájecího napětí 5 V není dostatečné pro efektivní provoz a použití pájky.
- V následující tabulce 2 je ilustrována závislost doby dosažení teploty 350°C/450°C hrotu pájky na nastaveném napětí na pájce s použitím PD zdroje s napájecími parametry: 20 V/3 A 60 W. Jedná se pouze o ilustrační příklad použitého napájecího zdroje, protože jak je uvedeno dále, rychlost nahřátí závisí na maximálních výstupních parametrech použitého napájecího zdroje a parametrech USB kabelu. Pro optimální výkon pájky musí být použitý USB kabel vhodný pro napájecí napětí a max. proud napájecího zdroje.

- PD/QC napájecí zdroj komunikuje s napájeným zařízením (pájkou) a do pájky pustí jen takové napětí a proud, které odpovídá napětí nastavenému na pájce. Nemůže tedy dojít k poškození pájky vlivem nadproudu z napájecího zdroje. V tabulce 2 je uvedený příklad použitého PD napájecího zdroje, který umožňuje automatické nastavení maximálních napájecích parametrů:
5 V/3 A; 9 V/3 A; 15 V/3 A; 20 V/3 A DC
Pájka umožňuje nastavení napájecího napětí: **5 V/9 V/12 V/15 V/20 V DC.**

Nastavené napájecí napětí na pájce	Čas dosažení teploty 350°C/450°C s použitím PD napájecího zdroje s max. napájecími parametry: 5 V/3 A; 9 V/3 A; 15 V/3 A; 20 V/3 A DC
5 V	Dosáhne max. teploty 265°C; trvá dlouho, nedosáhne 450°C
9 V	44 s (350°C) 1 min. 18 s (450°C)
12 V	16 s (350°C) 28 s (450°C)
15 V	9 s (350°C) 13 s (450°C)
20 V	8 s (350°C) 12 s (450°C)

Tabulka 2

- Z tabulky 2 vyplývá, že při nastavení napájecího napětí 5 V na pájce, není s použitím výkonného napájecího zdroje PD 20 V/3 A 60 W dosaženo ani max. teploty, s jehož použitím je při nastaveném napětí 20 V na pájce dosaženo maximální teploty 450°C za 12 sekund.
Tabulka 2 tedy dokládá, že čím menší napětí a proud má napájecí zdroj a nebo je nastaveno na pájce, tím déle trvá dosažení nastavené teploty. Pro dosažení co největšího výkonu pájky, na pájce nastavte maximální možné napětí, které se shoduje s maximálním dosažitelným napětím použitého napájecího zdroje. Pro nastavení 20V/3 A musí být použit USB-C power delivery kabel pro napětí 20V, jinak nebude dosaženo požadovaného výkonu pájky.

NASTAVENÍ NAPÁJECÍHO NAPĚTÍ

- 1) Napájecí zdroj zasuňte do zásuvky s el. napětím. Nejprve ověřte, zda napětí v síťové zásuvce odpovídá hodnotě napájecího napětí uvedené na napájecím zdroji.
- 2) Do napájecího zdroje zasuňte USB napájecí kabel, kterým bude propojena pájka s napájecím zdrojem.

- 3) Na pájce stiskněte a podržte stisknuté tlačítko pro zapnutí/vypnutí a při stisknutém tlačítku do USB-C konektoru zasuňte USB napájecí kabel. Na displeji se zobrazí symbol „-V“. Následně tlačítko pro zapnutí/vypnutí uvolněte a stisknutím tlačítka „+“ nebo „-“ zvolte hodnotu napětí **5 V/9 V/12 V/15 V/20 V. Nastavte max. možnou hodnotu napětí, která musí být shodná s maximální dosažitelnou hodnotou napětí napájecího zdroje, jen tak bude dosaženo max. výkonu pájky vzhledem k parametrům použitého napájecího zdroje.**

- 4) Krátce stiskněte a uvolněte tlačítko pro zapnutí/vypnutí a na displeji bude zobrazeno „OFF“ a dojde k vypnutí pájky.
- 5) Pájku zapněte stisknutím a přidržením tlačítka pro zapnutí/vypnutí – na displeji bude zobrazeno „ON“ a dojde k zapnutí pájky v provozním režimu s nastaveným napětím.

⚠ VÝSTRAHA

- Zajistěte, aby napájecí kabel pájky byl celou svou délkou položen na pracovním a udržujte jej tak, aby nemohlo dojít k neúmyslnému svržení kabelu z pracovního stolu, jinak by tíhou volně visícího napájecího kabelu mohlo dojít ke svržení horké pájky a mohlo by dojít k popálení osob nebo zvířat a ke hmotným škodám.

VI. Nastavení funkcí

- Stisknutím a přidržením tlačítka „-“ se dostanete do menu funkcí. Stiskáváním tlačítka „+“ přecházejte mezi jednotlivými funkcemi v následujícím pořadí: **jednotky teploty** (symbol °C/F) - **nastavení teploty** (symbol slunce) - **funkce režim spánku** (symbol měsíce) - **funkce kalibrace teploty** (symbol teploměru) - **funkce heslo-password** (symbol visacího zámku). Krátkým stisknutím tlačítka „-“ potvrďte zvolenou funkci pro její další nastavení dle dále uvedeného postupu. Pokud tlačítko „-“ stisknete jenom krátce, nedostanete se do menu funkcí, ale na displeji bude blikat symbol slunce pro nastavení teploty tlačítky „+“ nebo „-“ (viz dále). Pokud tento režim nastavíte, vyčkejte, až symbol blikajícího slunce zmizí a poté stiskněte a podržte tlačítko „-“, abyste se dostali do menu funkcí.

NASTAVENÍ JEDNOTEK TEPLoty °C/°F

- Tlačítkem „+“ nastavte symbol °C/F a stisknutím tlačítka „-“ jej potvrďte- na displeji bude zobrazena jednotka, která byla v předchozím nastavení, pro nastavení jiné jednotky stiskněte tlačítko „+“. Následnou nečinností se nastavená jednotka uloží.

NASTAVENÍ TEPLoty

- Tlačítkem „+“ nastavte symbol **slunce (nastavení teploty)** a tlačítkem „-“ jej potvrďte. Na displeji se zobrazí symbol (-), stiskáváním tlačítka „+“ nastavte hodnotu první číslice. Stisknutím tlačítka „-“ přejdete do režimu nastavení hodnoty druhé číslice. Tlačítkem „+“ nastavte hodnotu druhé číslice a následně stisknutím tlačítka „-“ přejděte do režimu nastavení třetí číslice, jejíž hodnotu nastavte tlačítkem „+“. Nečinností dojde k uložení nastavené hodnoty a nahradí na požadovanou teplotu.
- Požadovanou teplotu lze rychle a plynule nastavit pouhým krátkým stisknutím tlačítka „+“ nebo „-“, přičemž na displeji se poté zobrazí blikající symbol slunce; následně pro rychlé a plynulé zvýšení hodnoty teploty stiskněte a podržte tlačítko „+“, pro snížení hodnoty tlačítko „-“.

NASTAVENÍ FUNKCE SPÁNKU

- Funkce „spánek“ přeruší provoz pájky po předem nastavené době nečinnosti pájky. Dojde-li k aktivaci této funkce, pájka zcela přeruší nahřívání pájce hrotu (pájce hrot zcela vychladne) a na displeji bude zobrazen symbol „S-P“. Krátkým stisknutím tlačítka „+“ nebo „-“ dojde k deaktivaci této funkce a pájka ihned přejde do standardního provozního režimu s udržováním teploty pájce hrotu na nastavenou teplotu.
- Tlačítkem „+“ nastavte symbol měsíce a tlačítkem „-“ jej potvrďte. Na displeji se zobrazí symbol (-). Stiskáváním tlačítka „+“ nastavte hodnotu první číslice. Hodnotu první číslice lze nastavit pouze v rozsahu 0 až 3, protože max. doba pro aktivaci funkce spánku je 30 minut. Pokud má k aktivaci funkce spánku dojít do 9 minut, nastavte hodnotu první číslice 0. Stisknutím tlačítka „-“ přejděte k nastavení hodnoty druhé číslice. Stiskáváním tlačítka „+“ nastavte hodnotu druhé číslice v rozsahu 0 až 9. Má-li k aktivaci funkce spánku dojít např. za 3 minuty, je třeba nastavit 03. Po zadání vyčkejte, až se na displeji zobrazí údaj s teplotou, tím dojde k automatickému uložení. Při nastavené funkci spánku bude na displeji zobrazen symbol měsíce. Dojde-li k aktivaci této funkce po nastavené době nečinnosti, na displeji bude zobrazen symbol „S-P“ (jako sleep). Krátkým stisknutím tlačítka „+“ nebo „-“ dojde k deaktivaci funkce spánek a pájka přejde do standardního provozního režimu s udržováním teploty pájce hrotu na nastavenou teplotu, avšak na displeji bude stále zobrazený symbol měsíce pro signalizaci nastavení funkce spánku, k jejíž aktivaci dojde opět po předem nastavené době. Pro úplné zrušení této funkce nastavte obě číslice „00“, poté již na displeji nebude zobrazen symbol měsíce a pájka bude stále udržovat teplotu pájce hrotu dle nastavené teploty.

- Pokud 30 minut po aktivaci funkce spánku nedojde k obnovení provozu, pájka se automaticky zcela vypne a poté je nutné ji zapnout tlačítkem pro zapnutí/vypnutí. Toto neplatí, je-li pro funkci spánku nastavena teplota 80°C, viz dále. Při nastavené teplotě 80°C (funkce spánku) se pájka nevyvine ani po 30 minutách spánkového režimu.

TEPLOTA 80°C JAKO FUNKCE SPÁNKU

- Pokud má pájka nastavenou teplotu 80°C, pájka automaticky přejde do spánkového režimu a hrot nebude vyhříván na 80°C, přičemž na displeji nebude zobrazen symbol měsíce ani symbol „S-P“. Pro obnovení provozu nastavte teplotu $\geq 90^\circ\text{C}$ nebo pájku vypněte a opět zapněte. Pokud bude nastavená teplota 80°C, tak vypnutím a zapnutím dojde k vyhřátí na teplotu 80°C, ale poté opět pájka přejde do spánkového režimu a hrot vychladne.

NASTAVENÍ FUNKCE KOMPENZACE (REKALIBRACE) TEPLoty

- Tlačítkem „+“ nastavte symbol **teploměru-funkce kompenzace (rekalibrace) teploty** a tlačítkem „-“ jej potvrďte. Na displeji bude zobrazeno znaménko (-) pro režim snížení teploty. Je-li potřeba teplotu zvýšit, stisknutím tlačítka „+“ znaménko (-) zmizí, což znamená, že teplota nebude snížena, ale zvýšena. Následným stisknutím tlačítka „-“ přejděte do režimu nastavení hodnoty první číslice a stiskáváním tlačítka „+“ nastavte hodnotu v rozsahu 0-5. Pokud je potřeba nastavit kompenzaci teploty v rozsahu do 9°C, nastavte hodnotu první číslice 0. Následným stisknutím tlačítka „-“ přejděte do režimu nastavení hodnoty druhé číslice a stiskáváním tlačítka „+“ nastavte hodnotu druhé číslice v rozsahu od 0 do 9. Byla-li hodnota první číslice 5, tak jako druhou číslici lze nastavit pouze 0, protože kalibrace má možnost nastavení rozsahu do 50°. Pro zrušení funkce kompenzace teploty nastavte obě číslice „00“. V provozním režimu již pak nebude na displeji zobrazen symbol teploměru.
- **Funkce kompenzace (rekalibrace) teploty** je nutná v případě, když je používán větší pájecí hrot (nástroj) z důvodu větších ztrát tepla a na hrotu (nástroji) je pak nižší teplota, než je nastavena na pájce. Kontaktním měřením teploty- použitím např. multimetru s dotykovou teplotní sondou změřte teplotu na pájecím hrotu. K měření teploty nepoužívejte bezkontaktní teploměry, protože mohou být vzhledem k měřenému povrchu a přesnosti pájky dosti nepřesné. V případě zjištění rozdílu mezi teplotou na pájecím hrotu (nástroji) a nastavením na pájce, vyšše uvedeným postupem recalibrace (kompenzace) teploty teplotu zvýšte nebo snižte dle potřeby.

NASTAVENÍ FUNKCE HESLO (OCHRANA PŘED ZMĚNOU NASTAVENÍ VLOŽENÍM HESLA)

- Funkce heslo zablokuje přenastavení původně nastavených parametrů - funkce slouží k ochraně před změnou nastavení.
- Před zadáním hesla nastavte požadovanou teplotu, která má být heslem chráněna.
- Tlačítkem „+“ nastavte symbol visacího zámku a tlačítkem „-“ jej potvrďte. Na displeji se objeví symbol (-) a tlačítkem „+“ nastavte hodnotu první číslice v rozsahu 0-9. Stisknutím tlačítka „-“ přejděte do režimu nastavení hodnoty druhé číslice a tlačítkem „+“ nastavte hodnotu v rozsahu 0-9. Totéž opakujte pro nastavení třetí hodnoty číslice hesla. Pokud bude nastavená hodnota hesla 0-0-0, není to považováno za heslo a funkce heslo nebude aktivní.
- Pouhým zadáním hesla nedojde k aktivaci této funkce, pro její aktivaci je nutné pájku vypnout a zapnout tlačítkem pro vypnutí/zapnutí. Po vypnutí a zapnutí pájky se na displeji zobrazí původně nastavená teplota a v rohu displeje bude zobrazen symbol visacího zámku. Stisknutím tlačítka „+“ nebo „-“ není možné původně nastavenou teplotu změnit (není možné provést žádnou změnu nastavení). Po opětovném vypnutí a zapnutí pájky bude tato funkce stále aktivní a nebude možné provést žádnou změnu původního nastavení (na displeji bude stále zobrazen symbol visacího zámku).

PROVEDENÍ ZMĚNY NASTAVENÍ PŘI ZAPNUTÍ FUNKCI HESLO (PŘI ZAHESLOVÁNÍ)

- 1) Krátce stiskněte tlačítko pro zapnutí/vypnutí. Na displeji se zobrazí symbol „-“.
 - 2) Stiskáváním tlačítka „+“ nastavte hodnotu první číslice hesla, které jste k zaheslování pájky použili. Stisknutím tlačítka „-“ přejděte k nastavení hodnoty druhé číslice hesla a stiskáváním tlačítka „+“ nastavte hodnotu druhé číslice hesla. Stejným způsobem zadejte hodnotu třetí číslice hesla.
 - 3) Stiskněte a podržte tlačítko „-“ pro potvrzení hesla a následně je možné provést změnu nastavení a funkcí. Pokud pájku vypnete a zapnete tlačítkem pro zapnutí/vypnutí, bude pájka opět chráněna heslem a na displeji bude zobrazen symbol visacího zámku. Na displeji budou zobrazeny změny nastavení před vypnutím pájky.
- Pokud chcete funkci heslo zrušit i pro opakované zapnutí/vypnutí nebo jste zapomněli heslo, postupujte dle dále uvedeného postupu.

TRVALÉ ZRUŠENÍ ZAHESLOVÁNÍ (RESET HESLA); ZAPOMENUTÉ HESLO.

- Pokud chcete zrušit funkci chránění heslem (odheslování) postupujte následovně:
 - 1) Pájku vypnete stisknutím a přidržením tlačítka pro zapnutí/vypnutí.
 - 2) Je-li pájka vypnutá, stiskněte a držte stále stisknuté tlačítko „-“.
 - 3) Při stisknutém tlačítku „-“ vypojte napájecí USB kabel z pájky a znovu kabel připojte a až poté uvolněte tlačítko „-“. Dojde k resetu hesla a poté se na displeji zobrazí „OFF“ a pájka se vypne.
 - 4) Pájku zapnete stisknutím a přidržením tlačítka pro zapnutí/vypnutí a pájka přejde do provozního režimu bez chránění změny nastavení heslem.

VYPNUTÍ PÁJKY A ODSTAVENÍ Z PROVOZU

- Pájku vypnete stisknutím tlačítka pro zapnutí/vypnutí a pájku odloženou na stojáнку nechte zcela vychladnout.

VII. Prostředky k pájení

- Tato hrotová pájka je určena k tzv. měkkému pájení-tj. zejména k vytváření dobře elektricky vodivých spojů s použitím měkkých pájecích slitin na bázi cínu, antimonu, mědi, stříbra, zinku, (tzv. pájecí kovy) a tavidla (pájecí pasty) při pracovní teplotě do cca 450°C. Jedná se zejména o spojení vodičů za účelem přenosu elektrického proudu, u nichž se neocěká odolnost vůči mechanickému namáhání.
 - Teplota tání pájecího kovu musí být nižší, než je teplota tavení spojovaného materiálu.
 - Pájecí kov je dostupný v různých formách a tloušťkách podle velikosti vytvářeného spoje, nejčastěji jako drát navinutý na cívce.
 - Tavidla zamezují vytváření oxidů kovů na povrchu roztavených kovů. Oxidy kovů se na horkém povrchu kovu vytvářejí ihned a zamezují vytvoření kvalitního spoje, protože pájecí kov nemůže vytvořit homogenní spojení se spojovaným kovem, proto je nutné pro výrobu kvalitního spoje tavidlo používat. Pokud nebude tavidlo používáno, může v důsledku špatného spojení vzniknout spoj, který špatně vede el. proud a může dojít k poruše provozu elektrického zařízení.
- Jako tavidlo se používá pájecí pasta pro měkké pájení (směs např. chloridu zinečnatého a amonného s organickými tuky) nebo kalafuna (tj. syntetická pryskyřice). Kalafuna může být na spoj nanášena i ve formě roztoku v lihu apod. Tavidla pro měkké pájení jsou určena pro teplotní rozsah pájení 200-450°C.

VIII. Pájení

⚠ UPOZORNĚNÍ

- Během pájení zajistěte kvalitní odvětrávání prostoru a proudění vzduchu, protože při pájení vznikají výpary těkavých látek, jejichž vdechování je zdraví škodlivé. Pokud nemůže být zajištěno přirozené větrání, je nutné zajistit umělé odsávání výparů. Při používání pájecích kovů a tavidel se řiďte bezpečnostními pokyny uvedenými v bezpečnostním listu pájecích kovů a tavidel a použijte doporučené osobní ochranné prostředky.



⚠ UPOZORNĚNÍ

- Před pájením povrch spojovaného materiálu očistěte, zbavte jej mechanických nečistot, odmaštěte a případnou chemickou povrchovou úpravu odstraňte. Pokud k odmaštění používáte hořlavá organická rozpouštědla, musí být před pájením dokonale odpařena, aby nedošlo ke vznícení par či hořlavé kapaliny. Pokud byl povrch mokvý, před pájením musí být dokonale suchý. Pokud se pájením spojují dva konce vodičů, odizolované konce vodičů mezi prsty stiskněte a mírně potočte, aby jednotlivá měděná vlákna byla spojena. Postup pájení a různé použitelné prostředky (tavidla a pájecí kovy) jsou uvedeny v instruktážních videích s pájecí tematikou na internetovém videokanálu You Tube. V následujícím textu je popsán obecný princip.

- 1) Špičku horkého pájecího hrotu ponořte do tavidla a na špičku naberte trochu tavidla.
- 2) Rozteklé tavidlo na špičce hrotu přeneste na povrch materiálu, ke kterému se prostřednictvím pájecího kovu připojí vodič. Místo s naneseným tavidlem pájecím hrotem dostatečně prohřejte.
- 3) Špičku horkého hrotu odeberte pájecí kov z drátu či jiné dodávané formy.
- 4) Horký hrot s roztaveným pájecím kovem znovu ponořte do tavidla.
- 5) Roztavený pájecí kov s tavidlem na horkém hrotu přeneste na místo s již naneseným tavidlem.
- 6) Místo s naneseným pájecím kovem a tavidlem pájecím hrotem dostatečně prohřejte, aby se směs na pájeném místě prohrála, roztekla se a došlo tak ke slíti (spojení). Prohřátí je velice důležité, aby nedošlo k vytvoření tzv. studeného spoje, viz dále.
- 7) Težé postupem naneste tavidlo a pájecí kov na místo připojení druhého připojovaného dílu.

- 8) Nakonec oba díly spojte tak, že konec dílu s naneseným pájecím kovem přiložte na místo naneseného pájecího kovu druhého připojovaného dílu, poté pájecí hrot ponořte do tavidla, následně do místa spoje vložte konec pájecího drátu a pájecím hrotem nahřívejte konec pájecího drátu, aby došlo k dokonalému zalití místa spojovaných částí pájecím kovem a místo spoje hrotem důkladně prohřejte, aby došlo ke slíti kovů všech spojovaných částí. Po prohlávení pájku vložte zpět do stojáнку a připojované díly bez pohnutí přidržujte do ztuhnutí pájecího kovu. Pro důkladnější přitisknutí použijte kleště, svěrky, či svěrák.

- ➔ Pokud místo spoje nebude dobře prohřáté v důsledku krátké kontaktní doby nebo nízké teploty pájení, dojde ke vzniku tzv. studeného spoje, což je spoj, který se projevuje špatným smáčením spojovaného materiálu, hrubým povrchem nebo zřítím vzhledem a v konečném důsledku horší vodivostí el. proudu.

- Pokud se jako tavidlo používá kalafuna v roztoku lihu, před nanesením pájecího kovu se musí místo kontaktu s naneseným roztokem také nahřát horkou špičkou pájecího hrotu, jinak nedojde k odstranění oxidové vrstvy na kovu.

- 9) Po vychladnutí z pájeného spoje odstraňte zbytky tavidla (pájecí pasty) ředidlem.

- V případě použití kalafuny nebývá potřeba její zbytky odstraňovat.

SVAROVÁNÍ/ŘEZÁNÍ PLASTŮ

- ➔ Pro tepelné opracování plastů nastavte teplotu v rozsahu 150-200°C dle druhu plastu.

- Tepelné lze do určité teploty opracovávat pouze termoplastické materiály jako např. polyethylen, polypropylen typu PP-H, PP-B, PP-R, polyester (PES), polystyren, PVC, nylon atd. (na daném materiálu by typ plastu měl být uveden). Plasty typu termosety nelze tepelně opracovávat, protože bude docházet k jejich spékání (např. bachelit, pryž, guma).

VYPALOVÁNÍ DO DŘEVA

- ➔ Pro vypalování symbolů do dřeva nastavte teplotu v rozsahu 300-420°C.

- Pro vypalování znaků do dřeva přispůsobte rychlost vedení pájecího hrotu po povrchu dřeva hloubce vypalování vzhledem k nastavené teplotě. Při přidržení hrotu v jednom místě bude docházet k čím dál hlubšímu zanořování pájecího hrotu do dřeva. Doporučujeme tento způsob použití si předem vyzkoušet na vzorku dřevěného materiálu. V závislosti na typu dřevěného materiálu případně snižte teplotu.

⚠ UPOZORNĚNÍ

- Při vypalování do dřeva vzniká intenzivní dým, a proto tento druh činnosti provádějte v dobře větrávaných prostorech a dým nevdechujte.

CHYBOVÉ HLÁŠENÍ NA DISPLEJI

- Pokud bude na displeji zobrazeno hlášení „H-E“, je nedostatečně zasunutý hrot v pájce, nebo došlo k poruše topného tělesa. Hrot zasuněte až nadoraz, pokud hlášení nezmizí ani po vypnutí a zapnutí pájky, došlo k poruše topného tělesa.
- Pokud bude na displeji zobrazeno hlášení „Err“, tak nastavené napětí na pájce neodpovídá napětí napájecího zdroje. Odpojte napájecí kabel z pájky a proveďte nastavení napětí na pájce dle napětí napájecího zdroje dle již uvedeného postupu.

ČIŠTĚNÍ PÁJECÍHO HROTU

- Horký pájecí hrot otřete o povrch mokré čisticí houby určené pro pájecí stanice (bližší informace k houbě jsou v odstavci čisticí houba; kapitola IV.). Čisticí houba musí být mokrá, jinak horký hrot by suchou houbičku poškodil.
- Pájecí hrot vždy čistěte horký o mokrou čisticí houbovou. Hrot nikdy nečistěte mechanickými prostředky, např. ocelovým kartáčem apod. Hrot vždy vyčistěte před ukončením práce.

IX. Bezpečnostní pokyny pro práci s pájkou

- Před připojením pájky ke zdroji el. proudu se ujistěte, že pájecí hrot je správně umístěn a zajištěn v páječce.
- Je-li to možné, pro ochranu před popálením používejte vhodně kožené ochranné rukavice.
- Při manipulaci s horkým nástavcem dbejte na to, aby nedošlo k popálení jiných osob či zvířat.
- Pájeného místa se nedotýkejte, nebezpečí popálení.

- Dojde-li k popálení, postižené místo intenzivně chlaďte a podle závažnosti zvažte ošetření lékařem.
- Nikdy horkou pájku nepřenášejte. Před přenášením ji nechte vychladnout na stojánek.
- Horkou pájku vždy vkládejte do stojánu a vždy zajistěte, aby se horké části ničeho nedotýkaly. Nikdy horkou pájku neodkládejte tak, aby se horkými částmi něčeho dotýkala, co by mohlo vést k požáru.
- Po ukončení práce vždy pájku vypněte a napájecí kabel odpojte od zdroje el. proudu. Nikdy nenechávejte horkou pájku bez dozoru.
- Pájku nikdy neumísťujte v blízkosti snadno vznětlivých látek, materiálů apod. z důvodu nebezpečí požáru.

- Dbejte na to, aby nemohlo dojít k poškození izolace vlastního napájecího kabelu. Kabel udržujte v bezpečné vzdálenosti od místa pájení. Dojde-li k tepelnému poškození napájecího kabelu, ihned ukončete práci s pájkou, vypněte přívod proudu do zásuvky a napájecí kabel odpojte od zdroje el. proudu a zajistěte výměnu kabelu stanice v autorizovaném servisu značky Extol®.

- Při práci s pájkou zajistěte informovanost osob v okolí, aby nemohlo dojít k zakopnutí o napájecí kabel a popálení osob. Zejména je nutné věnovat zvýšenou pozornost u dětí. Rovněž kabel udržujte tak, aby se minimalizovalo riziko zakopnutí a pádu horké pájky.

- Pájku nepoužívejte v prostředí se zvýšeným nebezpečím požáru či výbuchu.
- Pájku chraňte před vniknutím vody a vysokou vlhkostí.
- Nikdy pájecí hrot nechlaďte ponořením do vody.
- Norma EN 60335-2-45 vyžaduje, aby v návodu k použití bylo uvedeno následující sdělení, necháváme však na rozumném zvážení rodičů či dohlížejících odpovědných osob, zda nechají své děti nebo výše uvedené indisponované osoby tento výrobek používat. Zamezte používání přístroje osobám (včetně dětí), jimž fyzická, smyslová nebo mentální neschopnost či nedostatek zkušeností a znalostí zabraňuje v bezpečném používání spotřebiče bez dozoru nebo poučení. Děti si se spotřebičem nesmějí hrát. Obecně se nebere v úvahu používání přístroje velmi malými dětmi (věk 0-3 roky včetně) a používání mladšími dětmi bez dozoru (věk nad 3 roky a pod 8 let). Připouští se, že těžce hendikepovaní lidé mohou mít potřeby mimo úroveň stanovenou normou (EN 60335-2-45).

X. Čištění, údržba, servis

⚠ UPOZORNĚNÍ

- Před čištěním či údržbou od pájky odpojte napájecí kabel.
- Pro čištění plastového těla pájčky nepoužívejte agresivní čisticí prostředky a organická rozpouštědla např. na bázi acetonu, neboť by to plast poškodilo. K čištění použijte např. vlhkou textilii navlhčenou v roztoku saponátu, zamezte však vniknutí vody do přístroje.
- V případě potřeby záruční opravy se obraťte na obchodníka, u kterého jste výrobek zakoupili a který zajistí opravu v autorizovaném servisu značky Extol®. Pro požárční opravu se obraťte přímo na autorizovaný servis značky Extol® (servisní místa naleznete na webových stránkách v úvodu návodu).

- K opravě musí být z bezpečnostních důvodů použity pouze originální díly výrobce.
- Opravu výrobku smí provádět pouze autorizovaný servis značky Extol®.

NÁHRADNÍ DÍLY K ZAKOUPENÍ V PŘÍPADĚ POTŘEBY:

Náhradní příslušenství/díl	Objednací číslo
Upínací hlava pájecího hrotu	8794511A
Pájecí hroty typu T9	viz. tabulka 1
USB-C/USB-A napájecí kabel 5 A, 12V, 600 mb/s, USB 3.0	42090

Tabulka 3

XI. Význam značení na štítku



	Před použitím pájky si přečtěte celý návod k použití.
	Splňuje příslušné harmonizační právní předpisy EU.
	Horký povrch. Nebezpečí popálení. Před manipulací nechte vychladnout.
	Elektroodpad, viz dále.
	Chraňte před deštěm a vniknutím vody.
	Napájení stejnosměrným napětím z USB portu.
SN:	Na výrobku je uveden rok a měsíc výroby a označení výrobní série.

Tabulka 4

XII. Skladování

- Vychladlý a očištěný přístroj skladujte na suchém místě mimo dosah dětí s teplotami do 40°C. Přístroj chraňte před přímým slunečním zářením, hlodavci, sálavými zdroji tepla, vlhkostí a vniknutím vody.

XIII. Likvidace odpadu

OBALOVÉ MATERIÁLY

- Obalové materiály vyhoďte do příslušného kontejneru na tříděný odpad.

ELEKTROZAŘÍZENÍ S UKONČENOU ŽIVOTNOSTÍ

- Dle směrnice (EU) 2012/19 nesmí být nepoužitelné elektrozařízení vyhazováno do komunálního odpadu z důvodu obsahu nebezpečných látek pro životní prostředí, ale musí být odevzdáno k ekologické likvidaci do zpětného sběru elektrozařízení. Informace o sběrných místech elektrozařízení a podmínkách sběru obdržíte na obecním úřadě nebo u prodávajícího.



XIV. Záruční lhůta a podmínky (odpovědnost za vady)

- Na výrobek se vztahuje záruka (odpovědnost za vady) 2 roky od data prodeje. Požádá-li o to kupující, je prodávající povinen kupujícímu poskytnout záruční podmínky (práva z vadného plnění) v písemné formě dle zákona.

ZÁRUČNÍ A POZÁRUČNÍ SERVIS

Pro uplatnění práva na záruční opravu zboží se obraťte na obchodníka, u kterého jste zboží zakoupili. Pro požárční opravu se můžete také obrátit na náš autorizovaný servis. Nejbližší servisní místa naleznete na www.extol.cz. V případě dotazů Vám poradíme na servisní lince 222 745 130; e-mail: servis@madalbal.cz

**EXTOL** Drôt spájkovací trubičkový Sn 99,3 %/0,7 %Cu

bezolovnatý variant, pracovná teplota 227 °C

s tavivom (živica; obsah 2 %), bod tavenia 227 °C, RoHS

obj. č.	popis
8732003	Ø 1 mm, 100 g
8732007	Ø 1 mm, 250 g

EXTOL Drôt spájkovací trubičkový Sn60/Pb40

vďaka pomeru cínú a olova s najnižšou dosiahnuteľnou pracovnou teplotou 188 °C

s tavivom (živica; obsah 2 %), bod tavenia 188 °C

obj. č.	popis
8832003	Ø 1 mm, 100 g
8832007	Ø 1 mm, 250 g

EXTOL Odpájkovací/odsávaci knôt

obj. č.	popis
8832023	š. 2,5 mm/1,5 m, meď



ODPORUČANÝ NAPÁJACÍ A DÁTOVÝ KÁBEL EXTOL®

EXTOL Napájací a dátový kábel (USB-A; USB-C)

obj. č.	popis
42090	dĺžka 1,5 m, USB 3.0, 600 mb/s Max. 5A, max. 12V

Úvod

Vážený zákazník,

ďakujeme za dôveru, ktorú ste prejavili značke Extol® kúpou tohto výrobku. Výrobok bol podrobený testom spoľahlivosti, bezpečnosti a kvality predpísaným normami a predpismi Európskej únie.

S akýmkoľvek otázkami sa obráťte na naše zákaznícke a poradenské centrum:

www.extol.sk**Fax: +421 2 212 920 91 Tel.: +421 2 212 920 70****Distribútor pre Slovenskú republiku:** Madal Bal s.r.o., Pod gaštanmi 4F, 821 07 Bratislava**Výrobca:** Madal Bal a. s., Průmyslová zóna Příluky 244, 76001 Zlín, Česká republika**Dátum vydania:** 29. 7. 2022**I. Charakteristika – účel použitia**Profesionálna **mikroprocesorová** hrotová spájkovačka **Extol®**

Industrial 8794511 s **displejom** je určená na mäkké spájkovanie, ktoré vyžaduje presnosť a kontrolu teploty hrotu, najmä v elektronike a v bižutérii. Spájkovačka umožňuje presné nastavenie teploty v rozsahu 80 – 450 °C s rozlíšením displeja 1 °C.

Napájací zdroj spájkovačky musí podporovať Power delivery (PD) / Quick charge (QC) protokol 2.0 alebo 3.0 (napr. nabíjačka, powerbanka atď. s týmto protokolom) s minimálnym výstupným prúdom 1,5 A. Napr. pri napájaní spájkovačky **20 W/3 A DC (Power delivery)** sa maximálna teplota **450 °C dosiahne za 12 sekúnd**. V spájkovačke sa používajú priamo žeravené hrotov typy T9. Je to najmodernejší typ hrotov, kde hrot, ohrievač a termistor sú zatavené v jednom celku. Pretože je medzi týmito časťami minimálna tepelná strata a vzdialenosť, sú tieto hrotov efektívnejšie a je možné s nimi dobre spájkovať už od 330 °C. **Mikroprocesorová elektronika neustále sníma teplotu spájkovacieho hrotu a okamžite reaguje na zmeny teploty (+/-), čím udržiava konštantnú teplotu bez toho, aby dochádzalo k teplotným výkyvom, čo je dôležité na spájkovanie citlivých súčiastok.** K spájkovačke je možné dokúpiť ďalšie typy spájkovacích hrotov s **vyobrazením a popisom v tabuľke 1** (určený typ spájkovacích hrotov do spájkovačky T9).

S použitím vhodného spájkovacieho hrotu je možné spájkovačku použiť aj na drobné rezanie či spojovanie plastov a tiež na vypaľovanie symbolov do dreva.



- ✓ **Digitálne nastaviteľná teplota v rozsahu 80 – 450 °C s rozlíšením displeja 1 °C.**
- ✓ **Rýchle schladnutie** z vyššej teploty na nižšiu na rýchly prácu pri zmene teploty na nižšiu.
- ✓ **Digitálne nastaviteľná kalibrácia (kompenzácia) teploty** vzhľadom na veľkosť spájkovacieho hrotu.
- ✓ Funkcia **automatickej pamäte nastavenej teploty** na opakované použitie po vypnutí a zapnutí spájkovačky.
- ✓ Funkcia **zamknutia (password)** nastavenej teploty a ďalších parametrov na ochranu pred zmenou.
- ✓ Funkcia **spánku (prerušenie prevádzky)** pri nečinnosti s nastavením času na prechod do spánkového režimu a rýchle obnovenie prevádzky stlačením tlačidla.
- ✓ Možnosť nastavenia jednotiek teploty v °C/°F.
- ✓ **ESD ochrana proti výboju statickej elektriny.**
- ✓ **Kvalitná izolácia proti vysokej teplote.**
- ✓ **Silikónová úchopová časť na príjemné držanie pri práci.**
- ✓ **Vysokoohybný mäkký napájací kábel, ktorý nekladie odpor pri práci so spájkovačkou.**

II. Technická špecifikácia

Označenie modelu/objednávacie číslo

8794511

NEVYHNUTNÉ POŽIADAVKY NA NAPÁJANIE

Napájací zdroj musí podporovať Power Delivery (PD)/Quick Charge (QC) protokol 2.0 alebo 3.0 (napr. nabíjačka, powerbanka s týmto protokolom) a minimálnym výstupným prúdom 1,5 A, inak spájkačka nebude fungovať.

Podporované protokoly	PD 2.0 alebo 3.0 QC 2.0 alebo 3.0 AFC
Maximálne napájacie parametre pre max. výkon (najrýchlejšie dosiahnutie max. teploty 450 °C za 12 s)	20 V/3 A DC (via power-delivery)
Požadované výstupné napätie a minimálny prúd napájacieho zdroja na napájanie spájkačky	9V / 12V / 15V / 20V 1,5 A
Požiadavky na napájací kábel (nie je možné použiť bežný USB kábel k počítaču, použite napr. kábel Extol® 42090 pre max. napätie 12 V! pre 12 V QC zdroj je to dostačujúce)	USB 3.0 prúd: aspoň 3 A napätie: podľa nastaveného napätia spájkačky a napätia napájacieho zdroja použite USB-C Power delivery kábel pre 20V/3 A
Požadovaný kábel na napájanie 20V/3 A	80 – 450 °C 1 °C ÁNO 8 s (350 °C)/12 s (450 °C) s použitím PD 20V/3 A Áno; rozsah ± 1 °C až 50 °C USB-C T9 GP9 19 mm 50 g < 2 Ω < 2 mV ÁNO ÁNO ÁNO cca 1,5 m USB-C (spájkačka); USB-A
Nastaviteľný teplotný rozsah	80 – 450 °C
Rozlíšenie displeja	1 °C
Udržiavanie konštantnej teploty	ÁNO
Čas nahriatia na max. teplotu 350 °C/450 °C	8 s (350 °C)/12 s (450 °C)
Funkcia kompenzácie (rekalibrácie) teploty	Áno; rozsah ± 1 °C až 50 °C
Zásuvka spájkačky na pripojenie USB napájacieho kábla	USB-C
Typ spájkačiek hrotov	T9
Typ upínacej hlavy spájkačiek hrotov	GP9
Priemer úchopovej časti spájkačky	19 mm
Hmotnosť bez kábla (s dodávaným typom hrotu)	50 g
Odpor na spájkačom hrote	< 2 Ω
Napätie na spájkačom hrote	< 2 mV
Funkcia „zámka“ (zaheslovanie)	ÁNO
Funkcia ESD	ÁNO
Funkcia „sleep“	ÁNO
Dĺžka USB napájacieho kábla	cca 1,5 m
Koncovky dodávaného USB kábla	USB-C (spájkačka); USB-A

III. Súčasti a ovládacie prvky

Obr. 1, pozícia – popis

- 1) USB-C zásuvka na pripojenie USB napájacieho kábla
- 2) Tlačidlo zapnutia/vypnutia
- 3) Displej s nastavenou hodnotou
- 4) Tlačidlo na znižovanie hodnoty, na prístup do menu a potvrdenie funkcie
- 5) Tlačidlo na zvyšovanie hodnoty a nastavenie funkcie v menu
- 6) Silikónová úchopová časť
- 7) Upínacia hlava spájkačiek hrotov s prírubou (súprava)
- 8) Priamo žeravený spájkačiek hrot

IV. Príprava spájkačky na použitie

⚠ VÝSTRAHA

- Spájkačiek hrot vymieňajte pri odpojení napájacieho kábla od spájkačky a ak sú všetky časti vychladnuté, inak hrozí nebezpečenstvo popálenia.

VLOŽENIE/VÝMENA SPÁJKOVACIEHO HROTU (OBR. 2A, 2B)

- Na výmenu spájkačiek hrotu dostatočne povolte upínaciu skrutku (krok 1., obr. 2A) a potom spájkačiek hrot vysiňte (krok 2., obr. 2A). Spájkačka s vybraným hrotom je na obr. 2B. Pre výmenu spájkačiek hrotu postupujte v opačnom poradí krokov.

UMIESTNENIE NA STOJANČEK (OBR. 3)

- Spájkačku z bezpečnostných dôvodov pred nahrievaním a počas používania vždy usadíte do dodávaného stojančeka (obr. 3). Stojanček si pripravte zdvihnutím drôtu v tvare písmena „M“. Spájkačka usadená v stojančeku je tak zaistená v stabilnej polohe proti nežiaducemu pohybu s rizikom popálenia či nežiaducemu kontaktu s predmetmi.

ČISTIACA HUBA

- Ak sa čistiaca huba nedodáva so spájkačkou alebo je opotrebovaná, je možné ju kúpiť v obchode so spájkačiek potrebami (napr. eshop, čistiace huby pre spájkačiek stanice). Huba je dôležitá na čistenie spájkačiek hrotu pri spájkaní. Pred spájkaním hubu namočte do destilovanej vody, prebytočnú vodu vyžmýkajte (huba musí byť mokrá, nie celkom nasiaknutá vodou). Na namočenie huby používajte destilovanú vodu, pretože minerály nachádzajúce sa vo vode budú po odparení vody na spájkačom hrote a negatívne to ovplyvní spájkanie. Je to dôležité hlavne vtedy, ak je voda vo vodovodnej sieti tvrdá.

V. Napájanie spájkačky, nastavenie napájacieho napätia

⚠ VÝSTRAHA

- Pred uvedením prístroja do prevádzky si prečítajte celý návod na použitie a ponechajte ho priložený pri výrobku, aby sa s ním obsluha mohla oboznámiť. Ak výrobok komukoľvek požiadať alebo ho predávať, priložte k nemu aj tento návod na použitie. Zamedzte poškodeniu tohto návodu. Výrobca nenesie zodpovednosť za škody či zranenia vzniknuté používaním prístroja, ktoré je v rozpore s týmto návodom. Pred použitím prístroja

sa oboznámte so všetkými jeho ovládacími prvkami a súčastami a tiež so spôsobom vypnutia prístroja, aby ste ho mohli ihneď vypnúť v prípade nebezpečnej situácie. Pred použitím skontrolujte pevné upevnenie všetkých súčastí a skontrolujte, či nejaké časti prístroja, ako napr. bezpečnostné ochranné prvky, nie sú poškodené, či zle nainštalované alebo či nechýbajú na svojom mieste. Takisto skontrolujte, či nie je poškodená izolácia alebo koncovky USB napájacieho kábla. Prístroj s poškodenými alebo chýbajúcimi časťami nepoužívajte a zaistite jeho opravu či náhradu v autorizovanom servise značky Extol® – pozrite kapitolu Servis a údržba alebo webovú stránku v úvode návodu. Takisto nepoužívajte poškodený napájací USB kábel a zaistite jeho náhradu za bezchybný kus.

- **Na napájanie spájkačky sa musia použiť napájacie zdroje a USB napájací kábel s minimálnymi požiadavkami napájania a technickou špecifikáciou uvedenou v kapitole II. Použitie bežného USB kábla k počítaču nie je možné. Je možné použiť napr. kábel Extol® 42090, ktorý je určený pre max. napätie 12 V, čo je pre QC napájací zdroj dostačujúce, pretože ich výstup je obvykle max. 12 V. Ak máte k dispozícii PD napájací zdroj s výstupným napätím 20 V/3 A, použite USB-C power delivery kábel dimenzovaný na napätie 20 V a prúd min. 3 A DC. Napájací zdroj musí podporovať Power delivery (PD) alebo Quick charge (QC) protokol 2.0 alebo 3.0 s výstupným prúdom minimálne 1,5 A, inak spájkačka nebude fungovať. Súčasťou dodávky nie je napájací zdroj z dôvodu ich bežnej dostupnosti, čo by zbytočne navýšilo cenu spájkačky.**

⚠ UPOZORNENIE – NAPÁJANIE 5 V

- Je možné, že spájkačka z výroby umožňuje nastavenie napájacieho napätia aj 5 V, ale toto napätie nie je dostatočné na dosiahnutie max. teploty 450 °C ani s použitím zdroja PD alebo QC, ktorý má výstup 5V/3 A. Pri použití napájania PD alebo QC 5V/3 A DC sa dosiahne max. teplota 265 °C a dosiahnutie tejto teploty navyše trvá dlhý čas.
- Ak je spájkačka napájaná z bežného USB-A portu počítača, dosiahne sa max. teplota cca 180 °C, dosiahnutie tejto teploty trvá dlhý čas a **môže to poškodiť počítač. Nenapájajte spájkačku z bežného USB-A portu počítača.**
- Použitie napájacieho napätia 5 V nie je dostatočné na efektívnu prevádzku a použitie spájkačky.
- V nasledujúcej tabuľke 2 je ilustrovaná závislosť času dosiahnutia teploty 350 °C/450 °C hrotu spájkačky na nastavenom napätí na spájkačke s použitím PD zdroja s napájacími

parametrami: 20V/3 A 60 W. Ide iba o ilustračný príklad použitého napájacieho zdroja, pretože ako je uvedené ďalej, rýchlosť nahriatia závisí od maximálnych výstupných parametrov použitého napájacieho zdroja a parametrov USB kábla. Pre optimálny výkon spájkovacia sa musí použiť USB kábel vhodný pre napájacie napätie a max. prúd napájacieho zdroja.

- PD/QC napájací zdroj komunikuje s napájaným zariadením (spájkovacou) a do spájkovacia pustí len také napätie a prúd, ktoré zodpovedá napätiu nastavenému na spájkovacke. Nemôže teda dôjsť k poškodeniu spájkovacia vplyvom nadprúdu z napájacieho zdroja. V tabuľke 2 je uvedený príklad použitého PD napájacieho zdroja, ktorý umožňuje automatické nastavenie maximálnych napájacích parametrov: **5V/3 A; 9V/3 A; 15V/3 A; 20V/3 A DC** Spájkovacia umožňuje nastavenie napájacieho napätia: **5 V/9V/12 V/15 V/20 VDC**.

Nastavené napájacie napätie na spájkovacke	Čas dosiahnutia teploty 350 °C/450 °C s použitím PD napájacieho zdroja s max. napájacími parametrami: 5V/3 A; 9V/3 A; 15V/3 A; 20V/3 A DC
5 V	Dosiahne max. teplotu 265 °C; trvá dlho, nedosiahne 450 °C
9 V	44 s (350 °C) 1 min. 18 s (450 °C)
12 V	16 s (350 °C) 28 s (450 °C)
15 V	9 s (350 °C) 13 s (450 °C)
20 V	8 s (350 °C) 12 s (450 °C)

Tabuľka 2

- Z tabuľky 2 vyplýva, že pri nastavení napájacieho napätia 5 V na spájkovacke, sa s použitím výkonového napájacieho zdroja PD 20V/3 A 60 W nedosiahne ani max. teplota, s ktorého použitím sa pri nastavenom napätí 20 V na spájkovacke dosiahne maximálna teplota 450°C za 12 sekúnd. Tabuľka 2 teda dokladá, že čím menšie napätie a prúd má napájací zdroj a/alebo je nastavené na spájkovacke, tým dlhšie trvá dosiahnutie nastavenej teploty. Na dosiahnutie čo najväčšieho výkonu spájkovacia nastavte na spájkovacke maximálne možné napätie, ktoré sa zhoduje s maximálnym dosiahnuteľným napätím použitého napájacieho zdroja. Na napájanie 20 V/3 A sa musí použiť USB-C power delivery kábel pre napätie 20 V, inak sa nedosiahne požadovaný výkon spájkovacia.

NASTAVENIE NAPÁJACIEHO NAPÄTIA

- 1) Napájací zdroj zasuňte do zásuvky s el. napätím. Najprv overte, či napätie v sieťovej zásuvke zodpovedá hodnote napájacieho napätia uvedenej na napájacom zdroji.
- 2) Do napájacieho zdroja zasuňte USB napájací kábel, ktorým bude prepojená spájkovacia s napájacím zdrojom.
- 3) Na spájkovacke stlačte a podržte stlačené tlačidlo na zapnutie/vypnutie a pri stlačení tlačidla do USB-C konektora zasuňte USB napájací kábel. Na displeji sa zobrazí symbol „-V“. Následne tlačidlo na zapnutie/vypnutie uvoľnite a stlačením tlačidla „+“ alebo „-“ zvolte hodnotu napätia **5 V/9V/12 V/15V/20 V**. **Nastavte max. možnú hodnotu napätia, ktorá musí byť zhodná s maximálnou dosiahnuteľnou hodnotou napätia napájacieho zdroja, len tak sa dosiahne max. výkon spájkovacia vzhľadom na parametre použitého napájacieho zdroja.**
- 4) Krátko stlačte a uvoľnite tlačidlo na zapnutie/vypnutie a na displeji bude zobrazené „OFF“ a dôjde k vypnutiu spájkovacia.
- 5) Spájkovacia zapnite stlačením a pridržením tlačidla na zapnutie/vypnutie – na displeji bude zobrazené „ON“ a dôjde k zapnutiu spájkovacia v prevádzkovom režime s nastaveným napätím.

⚠ VÝSTRAHA

- Zaistite, aby napájací kábel spájkovacia bol celou svojou dĺžkou položený na pracovnom stole a udržujte ho tak, aby nemohlo dôjsť k neúmyselnému zvrhnutiu kábla z pracovného stola, inak by tiažou voľne visiaceho napájacieho kábla mohlo dôjsť k zvrhnutiu horúcej spájkovacia a mohlo by dôjsť k popáleniu osôb alebo zvierat a k hmotným škodám.

VI. Nastavenie funkcií

- Stlačením a pridržením tlačidla „-“ sa dostanete do menu funkcií. Stlačením tlačidla „+“ prechádzajte medzi jednotlivými funkciami v nasledujúcom poradí: **jednotky teploty** (symbol °C/°F) – **nastavenie teploty** (symbol slnka) – **funkcia režim** spánku (symbol mesiaca) – **funkcia kalibrácie teploty** (symbol teplomeru) – **funkcia heslo-password** (symbol visacej zámky). Krátkym stlačením tlačidla „-“ potvrdíte zvolenú funkciu pre jej ďalšie nastavenie podľa ďalej uvedeneho postupu. Ak tlačidlo „-“ stlačíte len krátko, nedostanete sa do menu funkcií, ale na displeji bude blikať symbol slnka na nastavenie teploty tlačidlami „+“ alebo „-“ (pozrite ďalej). Ak tento režim nastavíte, vyčkejte, až symbol blikajúceho slnka zmizne a potom stlačte a pridržte tlačidlo „-“, aby ste sa dostali do menu funkcií.

NASTAVENIE JEDNOTKIEK TEPLYTY °C/°F

- Tlačidlom „+“ nastavte symbol °C/°F a stlačením tlačidla „-“ ho potvrdíte – na displeji bude zobrazená jednotka, ktorá bola v predchádzajúcom nastavení, na nastavenie inej jednotky stlačte tlačidlo „+“. Následnou nečinnosťou sa nastavená jednotka uloží.

NASTAVENIE TEPLYTY

- Tlačidlom „+“ nastavte symbol **slnka (nastavenie teploty)** a tlačidlom „-“ ho potvrdíte. Na displeji sa zobrazí symbol (–), stlačením tlačidla „+“ nastavte hodnotu prvej číslice. Stlačením tlačidla „-“ prejdite do režimu nastavenia hodnoty druhej číslice. Tlačidlom „+“ nastavte hodnotu druhej číslice a následne stlačením tlačidla „-“ prejdite do režimu nastavenia tretej číslice, ktorej hodnotu nastavte tlačidlom „+“. Nečinnosťou dôjde k uloženiu nastavenej hodnoty a nahriatiu na požadovanú teplotu.

- Požadovanú teplotu je možné rýchlo a plynulo nastaviť iba krátkym stlačením tlačidla „+“ alebo „-“, pričom na displeji sa potom zobrazia blikajúci symbol slnka; následne na rýchle a plynulé zvýšenie hodnoty teploty stlačte a pridržte tlačidlo „+“, na zníženie hodnoty tlačidlo „-“.

NASTAVENIE FUNKCIE SPÁNKU

- Funkcia „spánok“ preruší prevádzku spájkovacia po vopred nastavenom čase nečinnosti spájkovacia. Ak dôjde k aktivácii tejto funkcie, spájkovacia celkom preruší nahrievanie spájkovacieho hrotu (spájkovacia celkom vychladne) a na displeji bude zobrazený symbol „S-P“. Krátkym stlačením tlačidla „+“ alebo „-“ dôjde k deaktivácii tejto funkcie a spájkovacia ihneď prejde do štandardného prevádzkového režimu s udržiavaním teploty spájkovacieho hrotu na nastavenú teplotu.

- Tlačidlom „+“ nastavte symbol mesiaca a tlačidlom „-“ ho potvrdíte. Na displeji sa zobrazí symbol (–). Stlačením tlačidla „+“ nastavte hodnotu prvej číslice. Hodnotu prvej číslice je možné nastaviť iba v rozsahu 0 až 3, pretože max. čas na aktiváciu funkcie spánku je 30 minút. Ak má k aktivácii funkcie spánku dôjsť do 9 minút, nastavte hodnotu prvej číslice 0. Stlačením tlačidla „-“ prejdite k nastaveniu hodnoty druhej číslice. Stlačením tlačidla „+“ nastavte hodnotu druhej číslice v rozsahu 0 až 9. Ak má k aktivácii funkcie spánku dôjsť napr. za 3 minúty, je potrebné nastaviť 03. Po zadání vyčkejte, až sa na displeji zobrazí údaj s teplotou, tým dôjde k automatickému uloženiu. Pri nastavení funkcie spánku bude na displeji zobrazený symbol mesiaca. Ak dôjde k aktivácii tejto funkcie po nastavenom čase nečinnosti, na displeji bude zobrazený symbol

„S-P“ (ako sleep). Krátkym stlačením tlačidla „+“ alebo „-“ dôjde k deaktivácii funkcie „spánok“ a spájkovacia prejde do štandardného prevádzkového režimu s udržiavaním teploty spájkovacieho hrotu na nastavenú teplotu, no na displeji bude stále zobrazený symbol mesiaca na signalizáciu nastavenia funkcie spánku, ku ktorej aktivácii dôjde opäť po vopred nastavenom čase. Na úplné zrušenie tejto funkcie nastavte obe číslice „00“, potom už na displeji nebude zobrazený symbol mesiaca a spájkovacia bude stále udržiavať teplotu spájkovacieho hrotu podľa nastavenej teploty.

- Ak 30 minút po aktivácii funkcie spánku nedôjde k obnoveniu prevádzky, spájkovacia sa automaticky celkom vypne a potom je nutné ju zapnúť tlačidlom na zapnutie/vypnutie. Toto neplatí, ak je pre funkciu spánku nastavená teplota 80 °C, pozrite ďalej. Pri nastavenej teplote 80 °C (funkcia spánku) sa spájkovacia nevypne ani po 30 minútach spánkového režimu.

TEPLYTA 80 °C AKO FUNKCIA SPÁNKU

- Ak má spájkovacia nastavenú teplotu 80 °C, spájkovacia automaticky prejde do spánkového režimu a hrot sa nebude vyhrievat na 80 °C, pričom na displeji nebude zobrazený symbol mesiaca ani symbol „S-P“. Na obnovenie prevádzky nastavte teplotu ≥ 90 °C alebo spájkovacia vypnite a opäť zapnite. Ak bude nastavená teplota 80 °C, tak vypnutím a zapnutím dôjde k vyhriatiu na teplotu 80 °C, ale potom opäť spájkovacia prejde do spánkového režimu a hrot vychladne.

NASTAVENIE FUNKCIE KOMPENZÁCIE (REKALIBRÁCIE) TEPLYTY

- Tlačidlom „+“ nastavte symbol **teplomeru – funkcia kompenzácie (rekalibrácie) teploty** a tlačidlom „-“ ho potvrdíte. Na displeji bude zobrazené znamienko (–) pre režim zníženia teploty. Ak je potrebné teplotu zvýšiť, stlačením tlačidla „+“ znamienko (–) zmizne, čo znamená, že teplota nebude znížená, ale zvýšená. Následným stlačením tlačidla „-“ prejdite do režimu nastavenia hodnoty prvej číslice a stlačením tlačidla „+“ nastavte hodnotu v rozsahu 0 – 5. Ak je potrebné nastaviť kompenzáciu teploty v rozsahu do 9 °C, nastavte hodnotu prvej číslice 0. Následným stlačením tlačidla „-“ prejdite do režimu nastavenia hodnoty druhej číslice a stlačením tlačidla „+“ nastavte hodnotu druhej číslice v rozsahu od 0 do 9. Ak bola hodnota prvej číslice 5, tak ako druhú číslicu je možné nastaviť iba 0, pretože kalibrácia má možnosť nastavenia rozsahu do 50°. Na zrušenie funkcie kompenzácie teploty nastavte obe číslice „00“. V prevádzkovom režime už potom nebude na displeji zobrazený symbol teplomeru.

- Funkcia **kompenzácie (rekalibrácie) teploty** je nutná v prípade, keď sa používa väčší spájkováč hrot (nástroj) z dôvodu väčších strát tepla a na hrote (nástroji) je potom nižšia teplota, než je nastavená na spájkovačke. Kontaktným meraním teploty – použitím napr. multimetra s dotykovou teplotnou sondou zmerajte teplotu na spájkovacom hrote. Na meranie teploty nepoužívajte bezkontaktné teploměry, pretože môžu byť vzhľadom na meraný povrch a presnosť spájkovačky dost' nepresné. V prípade zistenia rozdielu medzi teplotou na spájkovacom hrote (nástroji) a nastavením na spájkovačke, vyššie uvedeným postupom rekálibrácie (kompenzácie) teploty teplotu zvýšte alebo znížte podľa potreby.

NASTAVENIE FUNKCIE „HESLO“ (OCHRANA PRED ZMENOU NASTAVENIA VLOŽENÍM HESLA)

- Funkcia „heslo“ zablokuje pre nastavenie pôvodne nastavených parametrov – funkcia slúži na ochranu pred zmenou nastavenia.
- Pred zadáním hesla nastavte požadovanú teplotu, ktorá má byť heslom chránená.
- Tlačidlom „-“ nastavte symbol visacej zámky a tlačidlom „-“ ho potvrdte. Na displeji sa objaví symbol (-) a tlačidlom „+“ nastavte hodnotu prvej číslice v rozsahu 0 – 9. Stlačením tlačidla „-“ prejdite do režimu nastavenia hodnoty druhej číslice a tlačidlom „+“ nastavte hodnotu v rozsahu 0 – 9. To isté opakujte na nastavenie tretej hodnoty číslice hesla. Ak bude nastavená hodnota hesla 0-0-0, nepovažuje sa to za heslo a funkcia „heslo“ nebude aktívna.

- Iba zadáním hesla nedôjde k aktivácii tejto funkcie, na jej aktiváciu je nutné spájkovačku vypnúť a zapnúť tlačidlom na vypnutie/zapnutie. Po vypnutí a zapnutí spájkovačky sa na displeji zobrazí pôvodne nastavená teplota a v rohu displeja bude zobrazený symbol visacej zámky. Stlačením tlačidla „+“ alebo „-“ nie je možné pôvodne nastavenú teplotu zmeniť (nie je možné vykonať žiadnu zmenu nastavenia). Po opätovnom vypnutí a zapnutí spájkovačky bude táto funkcia stále aktívna a nebude možné vykonať žiadnu zmenu pôvodného nastavenia (na displeji bude stále zobrazený symbol visacej zámky).

VYKONANIE ZMENY NASTAVENIA PRI ZAPNUTÍ FUNKCIE HESLO (PRI ZAHESLOVANÍ)

- 1) Krátko stlačte tlačidlo na zapnutie/vypnutie. Na displeji sa zobrazí symbol „-“.
- 2) Stlačením tlačidla „+“ nastavte hodnotu prvej číslice hesla, ktoré ste na zaheslovanie spájkovačky použili. Stlačením tlačidla „-“ prejdite k nastaveniu hodnoty druhej číslice hesla a stlačením tlačidla „+“ nastavte

hodnotu druhej číslice hesla. Rovnakým spôsobom zadajte hodnotu tretej číslice hesla.

- 3) Stlačte a pridržte tlačidlo „-“ na potvrdenie hesla a následne je možné vykonať zmeny nastavenia a funkcií. Ak spájkovačku vypnete a zapnete tlačidlom na zapnutie/vypnutie, bude spájkovačka opäť chránená heslom a na displeji bude zobrazený symbol visacej zámky. Na displeji budú zobrazené zmeny nastavenia pred vypnutím spájkovačky.

- Ak chcete funkciu „heslo“ zrušiť aj pre opakované zapnutie/vypnutie alebo ste zabudli heslo, postupujte podľa ďalej uvedeného postupu.

TRVALÉ ZRUŠENIE ZAHESLOVANIA (RESET HESLA); ZABUDNUTÉ HESLO

- Ak chcete zrušiť funkciu chránenia heslom (odheslovanie) postupujte nasledovne:
 - 1) Spájkovačku vypnite stlačením a pridržením tlačidla na zapnutie/vypnutie.
 - 2) Ak je spájkovačka vypnutá, stlačte a držte stále stlačené tlačidlo „-“.
 - 3) Pri stlačení tlačidla „-“ odpojte napájací USB kábel od spájkovačky a znovu kábel pripojte a až potom uvoľnite tlačidlo „-“. Dôjde k resetu hesla a potom sa na displeji zobrazí „OFF“ a spájkovačka sa vypne.
 - 4) Spájkovačku zapnite stlačením a pridržením tlačidla na zapnutie/vypnutie a spájkovačka prejde do prevádzkového režimu bez chránenia zmeny nastavenia heslom.

VYPNUTIE SPÁJKOVAČKY A ODSTAVENIE Z PREVÁDZKY

- Spájkovačku vypnite stlačením tlačidla na zapnutie/vypnutie a spájkovačku odloženú na stojančeku nechajte celkom vychladnúť.

VII. Prostriedky na spájkovanie

- Táto hrotová spájkovačka je určená na tzv. mäkké spájkovanie – t. j. najmä na vytváranie dobre elektricky vodivých spojov s použitím mäkkých spájkových zliatin na báze cínu, antimónu, medi, striebra, zinku, (tzv. spájkovacie kovy) a taviva (spájkovacie pasty) pri pracovnej teplote do cca 450 °C. Ide najmä o spojenie vodičov s cieľom prenosu elektrického prúdu, pri ktorých sa neočakáva odolnosť proti mechanickému namáhaniu.
- Teplota tavenia spájkovacieho kovu musí byť nižšia, než je teplota tavenia spájaného materiálu.
- Spájkovací kov je dostupný v rôznych formách a hrúbkach podľa veľkosti vytváraného spoja, najčastejšie ako drôt navinutý na cievku.
- Tavivá zamedzujú vytváraniu oxidov kovov na povrchu roztavených kovov. Oxidy kovov

sa na horúcom povrchu kovu vytvárajú ihneď a zamedzujú vytvoreniu kvalitného spoja, pretože spájkovacie kov nemôže vytvoriť homogénne spojenie so spájaným kovom, preto je nutné na výrobu kvalitného spoja tavivo používať. Ak sa nebude tavivo používať, môže v dôsledku zlého spojenia vzniknúť spoj, ktorý zle vedie el. prúd a môže dôjsť k poruche prevádzky elektrického zariadenia.

Ako tavivo sa používa spájkovacia pasta na mäkké spájkovanie (zmes napr. chloridu zinočnatého a amónneho s organickými tukmi) alebo kolofónia (t. j. syntetická živica). Kolofónia sa môže na spoj nanášať aj vo forme roztoku v liehu a pod. Tavivá na mäkké spájkovanie sú určené pre teplotný rozsah spájkovania 200 – 450 °C.

VIII. Spájkovanie

▲ UPOZORNENIE

- Počas spájkovania zaistite kvalitné odvetrávanie priestoru a prúdenie vzduchu, pretože pri spájkovaní vznikajú výpary prchavých látok, ktorých vdychovanie je zdraviu škodlivé. Ak nemôže byť zaistené prirodzené vetranie, je nutné zaistiť umelé odsávanie výparov. Pri používaní spájkovacích kovov a tavív sa riadte bezpečnostnými pokynmi uvedenými v karte bezpečnostných údajov spájkovacích kovov a tavív a používajte odporúčané osobné ochranné prostriedky.



▲ UPOZORNENIE

- Pred spájkovaním povrch spájaného materiálu očistite, zbavte ho mechanických nečistôt, odmastite a prípadnú chemickú povrchovú úpravu odstráňte. Ak na odmastenie používate horľavé organické rozpúšťadlá, musia sa pred spájkovaním dokonale odpariť, aby nedošlo k vznieteniu pár či horľavej kvapaliny. Ak bol povrch mokry, pred spájkovaním musí byť dokonale suchý. Ak sa spájkovaním spájajú dva konce vodičov, odizolované konce vodičov medzi prstami stlačte a mierne potočte, aby jednotlivé medené vlákna boli spojené. Postup spájkovania a rôzne použiteľné prostriedky (tavivá a spájkovacie kovy) sú uvedené v inštruktážnych videách so spájkovacou tematikou na internetovom videokanáli YouTube. V nasledujúcom texte je opísaný všeobecný princíp.

- 1) **Špičku horúceho spájkovacieho hrotu ponorte do taviva a na špičku naberte trochu taviva.**
- 2) **Roztečené tavivo na špičke hrotu preneste na povrch materiálu, ku ktorému sa pro-**

stredníctvom spájkovacieho kovu pripojí vodič. Miesto s naneseným tavivom dostatočne prehrejte spájkovacím hrotom.

- 3) **Špičkou horúceho hrotu odoberte spájkovací kov z drôtu či inej dodávanej formy.**
 - 4) **Horúci hrot s roztaveným spájkovacím kovom znovu ponorte do taviva.**
 - 5) **Roztavený spájkovací kov s tavivom na horúcom hrote preneste na miesto s už naneseným tavivom.**
 - 6) **Miesto s naneseným spájkovacím kovom a tavivom dostatočne prehrejte spájkovacím hrotom, aby sa zmes na spájkovanom mieste prehriala, roztekla sa a došlo tak k zliatiu (spojeniu). Prehriatie je veľmi dôležité, aby nedošlo k vytvoreniu tzv. studeného spoja, pozrite ďalej.**
 - 7) **Tým istým postupom naneste tavivo a spájkovací kov na miesto pripojenia druhého pripájaného dielu.**
 - 8) **Nakoniec oba diely spojte tak, že koniec dielu s naneseným spájkovacím kovom priložte na miesto naneseného spájkovacieho kovu druhého pripájaného dielu, potom spájkovací hrot ponorte do taviva, následne do miesta spoja vložte koniec spájkovacieho drôtu a spájkovacím hrotom nahrievajte koniec spájkovacieho drôtu, aby došlo k dokonalému zliatiu miesta spájaných častí spájkovacím kovom a miesto spoja hrotom dôkladne prehrejte, aby došlo k zliatiu kovov všetkých spájaných častí. Po prehriatí spájkovačku vložte späť do stojančka a pripájané diely bez pohnutia pridržiavajte do stuhnutia spájkovacieho kovu. Na dôkladné prítlačenie použite miesto, svorky či zvierák.**
- ➔ Pokiaľ miesto spoja nebude dobre prehriate v dôsledku krátkeho kontaktného času alebo nízkej teploty spájkovania, dôjde k vzniku tzv. studeného spoja, čo je spoj, ktorý sa prejavuje zlým zmačkaním spájaného materiálu, hrubým povrchom alebo zrnitým vzhľadom a v konečnom dôsledku horšou vodivosťou el. prúdu.
 - Ak sa ako tavivo používa kolofónia v roztoku liehu, pred nanesením spájkovacieho kovu sa musí miesto kontaktu s naneseným roztokom tiež nahriať horúcou špičkou spájkovacieho hrotu, inak nedôjde k odstráneniu oxidovej vrstvy na kove.
- 9) **Po vychladnutí zo spájkovaného spoja odstráňte zvyšky taviva (spájkovacej pasty) riedidlom.**
 - V prípade použitia kolofónie nebýva potrebné jej zvyšky odstraňovať.

ZVÁRANIE/REZANIE PLASTOV

➔ Na tepelné opracovanie plastov nastavte teplotu v rozsahu 150 – 200°C podľa druhu plastu.

- Tepelne je možné do určitej teploty opracovávať iba termoplastické materiály ako napr. polyetylén, polypropylén typu PP-H, PP-B, PP-R, polyester (PES), polystyrén, PVC, nylon atď. (na danom materiáli by typ plastu mal byť uvedený). Plasty typu termosety nie je možné tepelne opracovávať, pretože bude dochádzať k ich spekaniu (napr. bakelit, guma).

VYPALOVANIE DO DREVA

➔ Na vypalovanie symbolov do dreva nastavte teplotu v rozsahu 300 – 420°C.

- Na vypalovanie znakov do dreva prispôbajte rýchlosť vedenia spájkovacieho hrotu po povrchu dreva hĺbke vypalovania vzhľadom na nastavenú teplotu. Pri pridržiavaní hrotu v jednom mieste bude dochádzať k čoraz hlbšiemu zanaraniu spájkovacieho hrotu do dreva. Odporúčame tento spôsob použitia si vopred vyskúšať na vzorke dreveného materiálu. V závislosti od typu dreveného materiálu prípadne znížte teplotu.

⚠ UPOZORNENIE

- Pri vypalovaní do dreva vzniká intenzívny dym, a preto tento druh činnosti robte v dobre vetraných priestoroch a dym nevdychujte.

CHYBOVÉ HLÁSENIE NA DISPLEJI

- Ak bude na displeji zobrazené hlásenie „H-E“, je nedostatočne zasunutý hrot v spájkovacke, alebo došlo k poruche ohrievacieho telesa. Hrot zasunite až na doraz – ak hlásenie nezmizne ani po vypnutí a zapnutí spájkovacky, došlo k poruche ohrievacieho telesa.
- Ak bude na displeji zobrazené hlásenie „Err“, tak nastavené napätie na spájkovacke nezodpovedá napätiu napájacieho zdroja. Odpojte napájací kábel od spájkovacky a nastavte napätie na spájkovacke podľa napätia napájacieho zdroja podľa už uvedeného postupu.

ČISTENIE SPÁJKOVACIEHO HROTU

- Horúci spájkovací hrot utrite o povrch mokrej čistiacej huby určenej pre spájkovacie stanice (bližšie informácie k hube sú v odseku týkajúcom sa čistiacej huby; kapitola IV.). Čistiaca huba musí byť mokrá, inak by horúci hrot suchú hubku poškodil.
- Spájkovací hrot vždy čistite horúci o mokrú čistiacu hubku. Hrot nikdy nečistite mechanickými prostriedkami, napr. oceľovou kefou a pod. Hrot vždy vyčistíte pred ukončením práce.

IX. Bezpečnostné pokyny pre prácu so spájkovackou

- Pred pripojením spájkovacky k zdroju el. prúdu sa uistite, že spájkovací hrot je správne umiestnený a zaistený v spájkovacke.

- Ak je to možné, na ochranu pred popálením používajte vhodné kožené ochranné rukavice.
- Pri manipulácii s horúcim násadcom dbajte na to, aby nedošlo k popáleniu iných osôb či zvierat.
- Spájkovacieho miesta sa nedotýkajte – nebezpečenstvo popálenia.
- Ak dôjde k popáleniu, postihnuté miesto intenzívne chlaďte a podľa závažnosti zväzťe ošetrenie lekárom.
- Nikdy horúcu spájkovacku neprenášajte. Pred prenášaním ju nechajte vychladnúť na stojančeku.
- Horúcu spájkovacku vždy vkladajte do stojančka a vždy zaisťte, aby sa horúce časti ničoho nedotýkali. Nikdy horúcu spájkovacku neodkladajte tak, aby sa horúcimi časťami niečoho dotýkala, čo by mohlo viesť k požiaru.
- Po ukončení práce vždy spájkovacku vypnite a napájací kábel odpojte od zdroja el. prúdu. Nikdy nenechávajte horúcu spájkovacku bez dozoru.
- Spájkovacku nikdy neumiestňujte v blízkosti ľahko zápalných látok, materiálov a pod. z dôvodu nebezpečenstva požiaru.

- Dbajte na to, aby nemohlo dôjsť k poškodeniu izolácie vlastného napájacieho kábla. Kábel udržiajte v bezpečnej vzdialenosti od miesta spájkovania. Ak dôjde k tepelnému poškodeniu napájacieho kábla, ihneď ukončite prácu so spájkovackou, vypnite prívod prúdu do zásuvky a napájací kábel odpojte od zdroja el. prúdu a zaisťte výmenu kábla stanice v autorizovanom servise značky Extol®.

- Pri práci so spájkovackou zaisťte informovanosť osôb v okolí, aby nemohlo dôjsť k zakopnutiu o napájací kábel a popáleniu osôb. Hlavne je nutné venovať zvýšenú pozornosť o deti. Takisto kábel udržiajte tak, aby sa minimalizovalo riziko zakopnutia a pádu horúcej spájkovacky.
- Spájkovacku nepoužívajte v prostredí so zvýšeným nebezpečenstvom požiaru či výbuchu.
- Spájkovacku chráňte pred vniknutím vody a vysokou vlhkosťou.
- Nikdy spájkovací hrot nechlaďte ponorením do vody.

- Norma EN 60335-2-45 vyžaduje, aby v návode na použitie bol uvedený nasledujúci oznam, nechávame však na rozumnom zväžení rodičov či dozerajúcich zodpovedných osôb, či nechajú svoje deti alebo vyššie uvedené indisponované osoby tento výrobok používať. Zabráňte používaniu prístroja osobám (vrátane detí), ktorým fyzická, zmyslová alebo mentálna neschopnosť či nedostatok skúsenosti a znalosti bráni v bezpečnom používaní spotrebiča bez dozoru alebo poučenia. Deti sa so spotrebičom nesmú hrať.

Všeobecne sa neberie do úvahy používanie prístroja veľmi malými deťmi (vek 0 – 3 roky vrátane) a používanie mladšími deťmi bez dozoru (vek nad 3 roky a menej ako 8 rokov). Prípadtá sa, že ťažko hendikepovaní ľudia môžu mať potreby mimo úrovne stanovenej normou (EN 60335-2-45).

X. Čistenie, údržba, servis

⚠ UPOZORNENIE

- Pred čistením či údržbou od spájkovacky odpojte napájací kábel.
- Na čistenie plastového tela spájkovacky nepoužívajte agresívne čistiace prostriedky a organické rozpúšťadlá napr. na báze acetónu, pretože by to plast poškodilo. Na čistenie použite napr. vlhkú textíliu navlhčenú v roztoku saponátu, zamedzte však vniknutiu vody do prístroja.
- V prípade potreby záručnej opravy sa obráťte na obchodníka, u ktorého ste výrobok kúpili a ktorý zaisť opravu v autorizovanom servise značky Extol®. Pre požadujúcu opravu sa obráťte priamo na autorizovaný servis značky Extol® (servisné miesta nájdete na webových stránkach v úvode návodu).

- Na opravu sa musia z bezpečnostných dôvodov použiť iba originálne diely výrobcu.
- Opravu výrobku smie vykonávať iba autorizovaný servis značky Extol®.

NÁHRADNÉ DIELY

NA ZAKRUPENIE V PRÍPADE POTREBY

Náhradné príslušenstvo/diel	Objednávacie číslo
Upínacia hlava spájkovacieho hrotu	8794511A
Spájkovacie hroty typu T9	pozrite tabuľku 1
USB-C/USB-A napájací kábel 5 A, 12 V, 6000 mb/s, USB 3.0	42090

Tabuľka 3

XI. Význam označenia na štítku



	Pred použitím spájkovacky si prečítajte celý návod na použitie.
	Splňa príslušné harmonizačné právne predpisy EÚ.
	Horúci povrch. Nebezpečenstvo popálenia. Pred manipuláciou nechajte vychladnúť.
	Elektroodpad, pozrite ďalej.

	Chráňte pred dažďom a vniknutím vody.
	Napájanie jednosmerným napätím z USB portu.
SN:	Na výrobku je uvedený rok a mesiac výroby a označenie výrobné série.

Tabuľka 4

XII. Skladovanie

- Vychladnutý a očistený prístroj skladujte na suchom mieste mimo dosahu detí s teplotami do 40 °C. Prístroj chráňte pred priamym slnečným žiarením, hľadavcami, sálavými zdrojmi tepla, vlhkosťou a vniknutím vody.

XIII. Likvidácia odpadu

OBALOVÉ MATERIÁLY

- Obalové materiály vyhodte do príslušného kontajnera na triedený odpad.

ELEKTROZARIADENIE S UKONČENOU ŽIVOTNOSŤOU

- Podľa smernice (EÚ) 2012/19 sa nesmie nepoužiteľné elektrozaariadenie vyhadzovať do komunálneho odpadu z dôvodu obsahu nebezpečných látok pre životné prostredie, ale musí sa odovzdať na ekologickú likvidáciu do spätného zberu elektrozaariadení. Informácie o zberných miestach elektrozaariadení a podmienkach zberu dostanete na obecnom úrade alebo u predávajúceho.



XIV. Záručná lehota a podmienky (zodpovednosť za chyby)

- Na výrobok sa vzťahuje záruka (zodpovednosť za chyby) 2 roky od dátumu predaja. Ak o to kupujúci požiada, je predávajúci povinný kupujúcemu poskytnúť záručné podmienky (práva z chybného plnenia) v písomnej forme podľa zákona.

ZÁRUČNÝ A POZÁRUČNÝ SERVIS

Pre uplatnenie práva na záručnú opravu tovaru sa obráťte na obchodníka, u ktorého ste tovar zakúpili.

Pre opravu po uplynutí záruky sa tiež môžete obrátiť na náš autorizovaný servis.

Najbližšie servisné miesta nájdete na extol.sk.

V prípade, že budete potrebovať ďalšie informácie, poradíme Vám na:

Fax: +421 2 212 920 91 Tel.: +421 2 212 920 70
E-mail: servis@madalbal.sk

**EXTOL® Forrasztódrót, cső
Sn 99,3%/0,7%Cu**

ólommentes
váltózat, üzemi
hőmérséklet
227°C

folyasztószerral (gyanta; tartalom 2%),
olvadási pont 227°C, RoHS

rend.szám	leírás
8732003	∅ 1mm, 100g
8732007	∅ 1mm, 250g

EXTOL® Forrasztódrót Sn60/Pb40

a cín és ólom
keverési arányának
köszönhetően az
üzemi hőmérséklet
188°C

folyasztószerral
(gyanta; tartalom 2%),
olvadási pont 188°C

rend.szám	leírás
8832003	∅ 1mm, 100g
8832007	∅ 1mm, 250g

**AJÁNLOTT EXTOL® TÁP- ÉS ADATKÁBEL****EXTOL® Táp- és adatkábel (USB-A; USB-C)**

rend.szám	leírás
42090	hosszúság 1,5 m, USB 3.0, 600mb/s max. 5A, max. 12V

Bevezető

Tisztelt Vevő!

Köszönjük Önnek, hogy megvásárolta az Extol® márka termékét!

A terméket az idevonatkozó európai előírásoknak megfelelően megbízhatósági, biztonsági és minőségi vizsgálatoknak vetettük alá.

Kérdéseivel forduljon a vevőszolgálatunkhoz és a tanácsadó központunkhoz:

extol.hu Fax: (1) 297-1270 Tel: (1) 297-1277

Gyártó: Madal Bal a. s., Prümšovská zóna Příluky 244, 760 01 Zlín Cseh Köztársaság

Forgalmazó: Madal Bal Kft., 1173 Budapest, Révivám köz 2. (Magyarország)

Kiadás dátuma: 2022. 7. 29.

I. A készülék jellemzői és rendeltetése

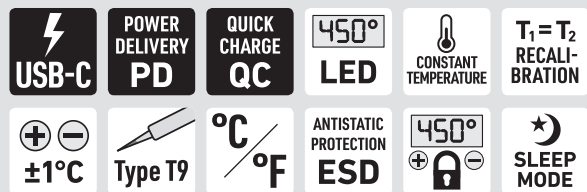
Az **Extol® Industrial 8794511 mikroprocesszoros és kijelzős** forrasztópákát olyan lágyforrasztásokhoz lehet használni, ahol pontosan kell beállítani a forrasztócsúcs hőmérsékletét, például elektronikai elemek vagy bízuk forrasztásához. A hőmérséklet pontosan állítható be (80 és 450°C között), a kijelző felbontása 1°C.

A tápegységnek (pl. akkumulátortöltő, külső akkumulátor, hordozható erőmű stb.) támogatnia kell a **Power delivery (PD)/ Quick charge (QC) 2.0** vagy **3.0** protokollt és **legalább 1,5 A-es kimenettel kell rendelkeznie**. Például 20V/3 A DC (Power delivery) tápellátás esetén **450°C hőmérsékletre 12 másodperc alatt melegszik fel a forrasztópáka**. A forrasztópákában közvetlenül fűtött, T9 típusú forrasztócsúcsokat kell használni. Ez jelenleg a legmodernebb forrasztócsúcs, amelyben a csúcs, a fűtőtest és a termisztor egy egységet képez. Mivel ezen alkatrészek egymástól való távolsága kicsi, az ilyen típusú forrasztócsúcsok hővesztése kisebb, így a forrasztócsúcs hatékonyabban működik, és már 330°C-tól lehet vele forrasztani.

A mikroprocesszoros elektronikával szerelt készülék a forrasztócsúcs hőmérsékletét folyamatosan méri, azonnal reagál a hőmérséklet változásokra (+/-), így a forrasztócsúcs beállított hőmérsékletét kis határértéken belül állandó értékben tartja, ami az érzékeny alkatrészek és anyagok esetében különösen fontos.

A forrasztópákához további forrasztócsúcsokat lehet vásárolni, lásd az 1. táblázatot (a T9 forrasztópákában használható csúcsok).

A forrasztópákával, megfelelő forrasztócsúcs beszerelésével, műanyagokat is lehet vágni és forrasztani, valamint feliratokat lehet faanyagokba égetni.



- ✓ A hőmérséklet digitálisan állítható be (80 és 450°C között), a kijelző felbontása 1°C.
- ✓ Gyors hűlés alacsonyabb hőmérséklet beállítása esetén, a gyorsabb munkákhoz.
- ✓ Digitális hőmérséklet kalibrálás, eltérő méretű forrasztócsúcs használatához.
- ✓ Automatikus hőmérséklet beállítás tárolás, az ismételt használathoz (ki- és bekapcsolás után).
- ✓ Jelszavas (password) védelem, a beállított hőmérséklet és egyéb paraméterek megváltoztatás elleni védelméhez.
- ✓ Alvás üzemmód (fűtés megszakítás) beállított nyugalmi állapot időtartam eltelte után, gyors üzembe helyezés egy gomb megnyomásával.
- ✓ Hőmérséklet mértékegység: °C/°F.
- ✓ ESD védelem (elektromos kisülés ellen).
- ✓ Kiváló hőszigetelés, magas hőmérsékletek ellen.
- ✓ Szilikon fogantyú, kényelmesen fogható.
- ✓ Hajlékony és puha tápvezeték, munka közben nem hoz létre munkát zavaró feszülést vagy ellenerőt.

II. Műszaki specifikáció

Típuszám / rendelési szám

8794511

▲ TÁPELLÁTÁSHOZ KAPCSOLÓDÓ KÖVETELMÉNYEK

A tápegységnek (pl. akkumulátortöltő, külső akkumulátor, hordozható erőmű stb.) támogatnia kell a **Power delivery (PD) / Quick charge (QC) 2.0 vagy 3.0 protokollt** (legalább 1,5 A-es kimeneti árammal), ellenkező esetben a forrasztópáka nem fog működni.

Támogatott protokollok	PD 2.0 vagy 3.0 QC 2.0 vagy 3.0 AFC
Maximális tápfeszültség a max. teljesítményhez (a max. hőmérsékletet 450°C 12 másodperc alatt éri el)	20 V/3 A DC (power-delivery tápvezeték használatával)
A forrasztópáka tápellátásához szükséges és kimeneti feszültség és minimális áram	9 V / 12 V / 15 V / 20 V 1,5 A
Szükséges tápkábel (nem lehet hagyományos számítógépes USB kábelt használni, használjon például Extol® 42090 tápkábelt 12 V-os feszültséghez 12 V-hoz a QC tápegység elegendő)	USB 3.0 áramátvitel legalább 3 A
Szükséges tápkábel 20 V / 3 A tápellátáshoz	feszültség: a beállított érték szerint forrasztópákák és tápfeszültségek használatánál USB-C Power delivery tápkábelt 20 V / 3 A tápfeszültséghez
Beállítható hőmérséklet tartomány	80-450°C
Kijelző felbontása	1°C
Konstans hőmérséklet	igen
Felmelegedési idő max. 350°C/450°C hőmérsékletre	8 s (350°C)/12 s (450°C)
Hőmérséklet kompenzálás (kalibrálás)	PD 20 V/3 A használata esetén igen, ± 1°C és 50°C között
USB tápkábel csatlakozó aljzat	USB-C
Forrasztócsúcs típusa	T9
Forrasztócsúcs befogó fej típusa	GP9
Átmérő a fogás helyén	19 mm
Tömeg (vezeték nélkül), a mellékelt forrasztócsúccsal	50 g
Forrasztócsúcs ellenállás	< 2 Ω
Forrasztócsúcs feszültség	< 2 mV
Jelszavas védelem	igen
ESD védelem	igen
Alvás (sleep) üzemmód	igen
Tápkábel hossza	kb. 1,5 m
Mellékelt USB tápkábel csatlakozók	USB-C (forrasztópáka); USB-A

III. A készülék részei és működtető elemei

1. ábra. Tételszámok és megnevezések

- | | |
|---|---|
| 1) USB aljzat az USB tápvezeték csatlakoztatásához | 5) Érték növelése, és funkció beállítása a menüben gomb |
| 2) Be- és kikapcsoló gomb | 6) Szilikon fogantyú (megfogás helye) |
| 3) Kijelző, mutatja a beállított értéket | 7) Forrasztócsúcs rögzítő fej |
| 4) Érték csökkentése, belépés a menübe és funkció jóváhagyás gomb | 8) Közvetlenül fűtött forrasztócsúcs |

IV. A forrasztópáka előkészítése a használathoz

▲ FIGYELMEZTETÉS!

- A forrasztócsúcsot a tápkábel kihúzása után, és teljesen lehűlt készülékben szabad csak kicserélni, ellenkező esetben égési sérülés érhető.

A FORRASZTÓCSÚCS BEHELYEZÉSE/CSERÉJE (2A, 2B. ÁBRA)

- A forrasztócsúcs cseréjéhez a rögzítő csavar lazítsa meg (2A. ábra 1. lépés), majd a forrasztócsúcsot húzza ki (2A. ábra 2. lépés). A kihúzott forrasztócsúcs és a forrasztópáka a 2B. ábrán látható. Az új forrasztócsúcs rögzítéséhez a fent leírt lépéseket fordított sorrendben hajtsa végre.

ÁLLVÁNYBA HELYEZÉS (3. ÁBRA)

- Biztonsági okokból a forrasztópákát a felmelegítés előtt és a használat közben is a mellékelt állványban tárolja (3. ábra). Az állvány használatához a „M” alakú drótot hajtsa ki. Az állványban tárolt forrasztópáka stabil helyzetben rögzül, a forró csúcs nem ér hozzá tárgyakhoz és megelőzhető az égési sérülés is.

TISZTÍTÓ SZIVACCS

- Ha a készülékhez nincs szivacs mellékelve, vagy elhasználódott, akkor vásároljon új szivacsot (pl. forrasztó szerszámokat forgalmazó üzletben vagy webáruházban). A szivacsot a forrasztócsúcs tisztításához kell használni. A forrasztás megkezdése előtt a szivacsot mártsa desztillált vízbe és csavarja ki (a szivacs legyen nedves, de nem vizes). Ajánljuk, hogy a szivacsot **desztillált vízzel** nedvesítse be, mert a csapvíz az elpárolgása után ásványi anyagokat hagy vissza, ami negatívan befolyásolhatja a forrasztási technológiát. Ez különösen fontos akkor, ha Önöknel a víz túl kemény.

V. A forrasztópáka tápellátása, a tápfeszültség beállítása

▲ FIGYELMEZTETÉS!

- A használatba vétel előtt a jelen útmutatót olvassa el és a készülék közelében tárolja, hogy a felhasználók bármikor el tudják olvasni. Amennyiben a terméket eladja vagy kölcsönadja, akkor a termékkel együtt a jelen használati útmutatót is adja át. A használati útmutatót vedje meg a sérülésektől. A gyártó nem vállal felelősséget a termék rendeltetésétől vagy a használati útmutatótól eltérő használata miatt bekövetkező károkért. A készülék első bekapcsolása előtt

ismerkedjen meg alaposan a működtető elemek és a tartozékok használatával, a készülék gyors kikapcsolásával (veszély esetén). A használatba vétel előtt mindig ellenőrizze le a készülék és tartozékai, valamint a védő és biztonsági elemek sérülésmentességét, a készülék helyes összeszerelését. Ellenőrizze le az USB vezeték és csatlakozók sérülésmentességét. Amennyiben sérülést vagy hiányt észlel, akkor a készüléket ne kapcsolja be. A készüléket Extol® márkaszervizben javíttassa meg, illetve itt vásárolhat a készülékhez pótalkatrészeket (lásd a karbantartás és szerviz fejezetben, továbbá a weblapon). Sérült USB tápkábelt ne használjon, szükség esetén vásároljon új tápkábelt.

- A forrasztópáka tápellátásához a II. fejezetben feltüntetett műszaki specifikáció minimális követelményeinek megfelelő tápegységet és USB tápvezetékkel kell használni. Hagyományos, számítógéphez csatlakoztatott USB kábelt nem lehet használni. Használjon például Extol® 42090 tápvezeték, amely max. 12 V-os feszültséghez készült. Ez a QC tápegységhez elegendő, mivel a tápegység kimenete általában max. 12 V. Ha 20 V/3 A kimeneti értékekkel rendelkező PD tápegységet használ, akkor ehhez USB-C power delivery tápkábelt használjon, amely 20 V feszültségre és min. 3 A DC áramra van méretezve. A tápegységnek támogatnia kell a **Power delivery (PD) vagy a Quick charge (QC) 2.0 vagy 3.0 protokollt** (legalább 1,5 A-es kimeneti árammal), ellenkező esetben a forrasztópáka nem fog működni. A forrasztópákához nem mellékeltünk tápegységet, mivel ezek gond nélkül megvásárolhatók. A tápegység melléklése csak növelné a forrasztópáka beszerzési árát.

▲ FIGYELMEZTETÉS!

5 V-OS TÁPELLÁTÁS.

- A forrasztópáka 5 V-os tápfeszültségről is üzemeltethető, de ez a feszültség nem elegendő a max. 450°C-os hőmérséklet eléréséhez (5 V/3 A kimenetű PD vagy QC tápegység használatával sem). 5 V/3 A kimenetű PD vagy QC tápegység használatával csak max. 265°C-os hőmérséklet érhető el, de ennek a hőmérsékletnek az eléréséhez is túl hosszú idő szükséges.
- Ha a forrasztópákát **számítógép USB-A aljzatához csatlakoztatja**, akkor csak max. 180°C-os hőmérsékletet lehet elérni. Ennek a hőmérsékletnek az eléréséhez túl hosszú idő szükséges, és a **számítógép meg is hibásodhat. A forrasztópákát ezért ne csatlakoztassa számítógép USB-A aljzatához.**
- 5 V-os tápfeszültségről nem lehet hatékonyan és megbízható módon üzemeltetni a forrasztópákát.

- A következő 2. táblázatban tájékoztató jelleggel feltüntetjük a 350°C/450°C forrasztócsúcshőmérséklet eléréséhez szükséges időket, 20 V/3 A 60 W PD tápegység használatával. Az adatok csak tájékoztató jellegűek, mivel a felmelegítés gyorsasága függ a tápegység maximális kimeneti paramétereitől és az USB tápkábel tulajdonságaitól. A forrasztópáka hatékony működtetéséhez olyan USB tápkábelt használjon, amely megfelel a tápegység tápfeszültségének és a maximális áramleadásnak.
- A PD/QC tápegység kommunikál a forrasztópákkal, és a forrasztópákára csak olyan feszültséget és áramot enged tovább, amely megfelel a forrasztópáka beállításainak. Így nem fordulhat elő pl. túláram a forrasztópáka. A 2. táblázatban olyan tápegység használatára hivatkozunk, amely lehetővé teszi a maximális kimeneti paraméterek automatikus beállítását. **5 V/3 A; 9 V/3 A; 15 V/3 A; 20 V/3 A DC** A forrasztópákán be lehet állítani a tápfeszültséget: **5 V/9 V/12 V/15 V/20 V DC**.

Beállított tápfeszültség a forrasztópákán	350°C/450°C-os hőmérséklet elérési ideje PD tápegység használatával és a következő max. paraméterekkel: 5 V/3 A; 9 V/3 A; 15 V/3 A; 20 V/3 A DC
5 V	Elérhető hőmérséklet max. 265°C; hosszú ideig tart, nem éri el a 450°C-ot
9 V	44 s (350°C) 1 perc 18 s (450°C)
12 V	16 s (350°C) 28 s (450°C)
15 V	9 s (350°C) 13 s (450°C)
20 V	8 s (350°C) 12 s (450°C)

2. táblázat

- A táblázatból látható, hogy amennyiben a PD 20 V/3 A 60 W tápegységen csak 5 V-os tápfeszültséget állít be, akkor nem érhető el a max. hőmérséklet, miközben 20 V-os tápfeszültség beállítása esetén a 450°C-os maximális hőmérséklet 12 másodperc alatt érhető el. A 2. táblázat mutatja, hogy minél kisebb a tápfeszültség és áram (vagy minél kisebb érték van a forrasztópákán beállítva), annál több idő kell a beállított hőmérséklet eléréséhez. A forrasztópáka legnagyobb teljesítményének az eléréséhez a tápegységen a maximális tápfeszültséget állítsa be. 20 V/3 A-es tápellátás esetén csak USB-C power delivery tápkábel (20 V) használatával lehet elérni a legnagyobb teljesítménytávítelt.

A TÁPFESZÜLTÉG BEÁLLÍTÁSA

- 1) A tápegységet csatlakoztassa a fali aljzathoz. A csatlakoztatás előtt ellenőrizze le, hogy az aljzat feszültsége megfelel-e a tápegységen feltüntetett tápfeszültségnek.
- 2) A tápegységhez csatlakoztassa az USB tápkábelt, amelyen keresztül tápfeszültséggel fogja ellátni a forrasztópákát.
- 3) A forrasztópákán nyomja be és tartsa benyomva a be/ki kapcsoló gombot, majd az USB-C aljzatba dugja be az USB tápkábel végét. A kijelzőn megjelenik a „-V” jel. Engedje el a be/ki kapcsoló gombot, és a „+” vagy „-” gomb segítségével állítsa be a tápfeszültség értéket: **5 V/9 V/12 V/15 V/20 V**. **A tápegység lehetőségeitől függően a max. beállítható tápfeszültséget állítsa be, mert csak így biztosítható a forrasztópáka maximális teljesítménye (a használt tápegységtől függően).**
- 4) Röviden nyomja be a be/ki kapcsoló gombot, a kijelzőn megjelenik az OFF felirat és a forrasztópáka kikapcsol.
- 5) A forrasztópáka bekapcsolásához nyomja meg és tartsa benyomva a be/ki kapcsoló gombot, a kijelzőn megjelenik az ON felirat és a forrasztópáka a korábban beállított tápfeszültséggel kapcsol be.

▲ FIGYELMEZTÉS!

- A forrasztópáka vezetéket úgy tárolja a munkaasztalra, hogy az ne lógjon le és ne lehessen véletlenül se lerántani az asztalról a forrasztópákát. A lélő vezeték saját súlya az állványból kihúzhatja a forrasztópákát és a forró csúcsgépi sérülést vagy anyagi károkat okozhat.

VI. A funkciók beállítása

- Nyomja be és tartsa benyomva a „-” gombot a funkció menü megnyitásához. A „+” gomb nyomogatásával lapozhat a funkciók között (a következő sorrendben): **hőmérséklet mértékegység (°C/F) - hőmérséklet beállítás (nap jel) - alvó üzemmód (hold jel) - hőmérséklet kalibrálás (hőmérő jel) - jelszó - password (lakat jel)**. A „-” gomb megnyomásával lehet az adott funkciót kiválasztani, majd beállítani (a lent leírtak szerint). Ha a „-” gombot csak röviden nyomja meg, akkor nem nyílik meg a funkció menü, hanem a nap jel kezd villogni, ami azt jelzi, hogy beállíthatja a kívánt hőmérsékletet (a „+” vagy a „-” gombokkal - lásd lent). A beállítás után várja meg a nap jel villogásának megszűnését, majd a funkció menü megnyitásához a „-” gombot nyomja meg és tartsa benyomva.

A °C/°F MÉRTÉKEGYSÉGEK BEÁLLÍTÁSA

- A „+” gombbal keresse meg a °C/F mértékegység beállítását, majd nyomja meg a „-” gombot a beállításához. A kijelzőn az aktuális mértékegység jele lesz látható. A mértékegységet a „+” gomb megnyomásával változtassa meg. Várja meg, amíg a készülék automatikusan elmenti az új beállítását.

HŐMÉRSÉKLET BEÁLLÍTÁS

- A „+” gombbal keresse meg a **nap jelet (hőmérséklet beállítás)**, majd nyomja meg a „-” gombot a beállításához. A kijelzőn a (-) felirat lesz látható, a „+” gombbal állítsa be az első számjegyet. Nyomja meg a „-” gombot az elmentéshez és a második számjegy beállításához. A „+” gombbal állítsa be a második számjegyet, majd nyomja meg a „-” gombot az elmentéshez és a harmadik számjegy beállításához. A „+” gombbal állítsa be a harmadik számjegyet is. Várja meg, amíg a készülék automatikusan elmenti az új beállítást (ne nyomjon meg egy gombot sem), a készülék megkezdja a forrasztópáka felmelegítését a beállított hőmérsékletre.
- A kívánt hőmérséklet gyorsan is beállítható a „+” vagy a „-” gomb rövid megnyomásával (a nap jel villogni kezd), ezt követően a hőmérséklet növeléséhez a „+”, vagy a hőmérséklet csökkentéséhez a „-” gombot nyomja meg és tartsa benyomva.

AZ ALVÁS ÜZEMMÓD BEÁLLÍTÁSA

- Az alvás üzemmód beállítása esetén, a forrasztópáka előre beállított nyugalmi állapot időtartam eltelté után a forrasztópáka alvó állapotba kapcsol. A funkció aktiválása után a forrasztócsúcsmeghígítése kikapcsol (a forrasztócsúcsmeghígítás, a kijelzőn az „S-P” felirat lesz látható. A „+” vagy a „-” gomb rövid benyomása után az alvás üzemmód azonnal kikapcsol, és megkezdődik a forrasztócsúcsmeghígítés (és hőmérsékleten tartása) a korábban beállított hőmérsékletre.
- A „+” gombbal állítsa be a hold jelet, majd nyomja meg a „-” gombot a beállításához. A kijelzőn megjelenik a (-) jel. A „+” gomb nyomogatásával állítsa be az első számjegy értékét. Az első számjegy értékét csak 0 és 3 között lehet beállítani, mert az alvás funkció aktiválásához a nyugalmi állapot időtartama csak max. 30 percre lehet beállítani. Amennyiben az alvás funkció aktiválási idejét 9 percre vagy ennél kisebb értékre kívánja beállítani, akkor az első számjegy legyen 0. Nyomja meg a „-” gombot az elmentéshez és a második számjegy beállításához. A „+” gomb nyomogatásával állítsa be a második számjegy értékét 0 és 9 között. Ha például

3 percet kíván beállítani, akkor állítsa be „03” értéket. A megadás után várja meg, amíg a kijelzőn meg nem jelenik a hőmérséklet érték, ezzel a beállítás elmentődött. Ha a forrasztópákán be van állítva az alvás üzemmód, akkor a kijelzőn folyamatosan látszik a hold jel. Az alvás üzemmód bekapcsolása után a kijelzőn a „S-P” felirat (a „sleep” rövidítése) lesz látható. A „+” vagy a „-” gomb rövid benyomása után az alvás üzemmód azonnal kikapcsol, és megkezdődik a forrasztócsúcsmeghígítés (és hőmérsékleten tartása) a korábban beállított hőmérsékletre, a kijelzőn azonban továbbra is látható lesz a hold jel, ami azt jelzi, hogy a beállított nyugalmi helyzet időtartam eltelté után a forrasztópáka ismét alvás üzemmódra kapcsol át. Az alvás funkció teljes kikapcsolásához mindkét számjegynél nullát („00”) állítsa be. A hold jel eltűnik, a forrasztópáka folyamatosan a beállított hőmérsékleten tartja a forrasztócsúcst.

- Amennyiben alvás üzemmódban 30 perc eltelté után sem kapcsolja be a forrasztópákát, akkor a forrasztópáka teljesen lekapcsol, és azt csak a be/ki kapcsoló gomb megnyomásával lehet ismét bekapcsolni. Ez nem érvényes abban az esetben, ha 80°C-os hőmérséklet van beállítva (lásd tovább). 80°C-os hőmérséklet beállítása esetén, 30 perc alvás üzemmód után, a forrasztópáka nem kapcsol ki.

80°C-OS HŐMÉRSÉKLET ALVÁS ÜZEMMÓD ESETÉN

- Ha a forrasztópákán 80°C-os hőmérsékletet állított be és a forrasztópáka alvó üzemmódba kapcsol át, akkor a forrasztócsúcsmeghígítés megkezdése 80°C-ra, de a kijelzőn sem lesz látható a „S-P” felirat. Ahhoz, hogy a forrasztópákát ismét be lehessen kapcsolni, állítsa be $\geq 90^\circ\text{C}$ hőmérsékletet, vagy a forrasztópákát kapcsolja ki majd be. Ha csak 80°C-os hőmérsékletet állított be, akkor a bekapcsolás után a forrasztócsúcsmeghígítés megkezdése 80°C-ra felmelegszik, és a beállított idő után a forrasztópáka ismét átkapcsol alvó üzemmódba (a forrasztócsúcsmeghígítés kihűl).

HŐMÉRSÉKLET KOMPENZÁLÁS (KALIBRÁLÁS) FUNKCIÓ

- A „+” gombbal keresse meg a **hőmérő jelet (hőmérséklet kompenzálás - kalibrálás)**, majd nyomja meg a „-” gombot a beállításához. A kijelzőn a (-) felirat lesz látható (a hőmérséklet csökkentéséhez). Ha a hőmérséklet növelni kell, akkor a „+” gomb megnyomása után a (-) felirat eltűnik, ami azt jelenti, hogy a hőmérséklet növekedett. A „-” gomb megnyomása után beállíthatja az első számjegy értékét a „+” gombbal (0 és 5 között). Amennyiben a hőmérséklet kompenzáció értéke 9°C-nál kisebb, akkor az

első számjegynél 0 értéket állítson be. A „-” gomb követésként megnyomásával átkapcsol a második számjegy értékének a beállítására, amit a „+” gomb nyomogatásával 0 és 9 között állítson be. Amennyiben első számjegyként 5-öt állított be, akkor második számjegyként csak 0-t lehet beállítani, mert a kalibráció nem lehet nagyobb 50°C-nál. A kalibrálás kikapcsolásához mindkét számjegyet állítsa be nullára: „00”. Ha nincs kalibrálás beállítva, akkor üzem közben nem látható a hőmérő jel.

- A **hőmérséklet kompenzálás (kalibrálás)** funkció abban az esetben kell használni, ha nagyobb forrasztócsúcsot használ (nagyobb a hővesztés), ami miatt a hőmérséklet kisebb lesz, mint a beállított érték. Érintős hőmérő mérje meg a forrasztócsúcs hőmérsékletét. A méréshez ne használjon érintés nélküli hőmérést, mert ez pontatlan eredményt ad (a forrasztócsúcs kis mérete miatt). Amennyiben a forrasztócsúcs hőmérséklete eltér a beállított hőmérséklettől, akkor a fentiek szerint hajtson végre hőmérséklet kompenzálást (kalibrálást), csökkentse vagy növelje a forrasztócsúcs hőmérsékletét.

JELSZÓ BEÁLLÍTÁSA (VÉDELEM A BEÁLLÍTÁSOK MEGVÁLTOZTATÁSA ELLEN)

- Jelszó használatával blokkolni lehet a forrasztópáka beállításait elállítás ellen.
- A jelszó beállítása előtt állítsa be a kívánt hőmérsékletet (amelyet védeni kíván a jelszóval).
- A „+” gombbal keresse meg a zárt lakat jelet, majd nyomja meg a „-” gombot a beállításához. A kijelzőn a (-) felirat lesz látható, a „+” gombbal állítsa be az első számjegyet (0 és 9 között). A „-” gomb megnyomása után beállíthatja a második számjegy értékét a „+” gombbal (0 és 9 között). Ugyanezt hajtja végre a harmadik számjegy beállításához is. Amennyiben 0-0-0 értéket állít be, akkor a készülék nem védi a beállított hőmérsékletet.
- A jelszó megadása után a forrasztópáka ki- és bekapcsolásával kell aktiválni a jelszavas védelmet. A forrasztópáka ki- és bekapcsolása után a kijelzőn megjelenik a beállított hőmérséklet és a zárt lakat jel. A „+” vagy a „-” gombok megnyomásával nem lehet elállítani a beállított hőmérsékletet. A forrasztópáka következő ki- és bekapcsolásaival ez a funkció nem törlődik, a védelem továbbra is aktív marad (nem lehet megváltoztatni a beállított hőmérsékletet, a kijelzőn folyamatosan látható a zárt lakat jel).

HŐMÉRSÉKLET MEGVÁLTOZTATÁSA A JELSZÓ FUNKCIÓ HASZNÁLATA ESETÉN

- 1) Röviden nyomja meg a be/ki kapcsoló gombot. A kijelzőn megjelenik a „-” felirat.

- 2) A „+” gomb nyomogatásával állítsa be a jelszó első számjegyének az értéket A „-” gomb megnyomásával átkapcsol a második számjegy értékének a beállítására, amit a „+” gomb nyomogatásával állítson be. Hasonló módon állítsa be a harmadik számjegyet is.
- 3) A jelszó megerősítéséhez nyomja meg és tartsa benyomva a „-” gombot, ami után a funkció beállításokat meg lehet változtatni. Ha a forrasztópákát a be/ki kapcsoló gombbal kapcsolja le, akkor a forrasztópáka beállításait továbbra is jelszó fogja védeni, a kijelzőn a zárt lakat jel lesz folyamatosan látható. A kijelzőn a kikapcsolás előtt beállított értékek lesznek láthatók.
- Ha a véletlenül elfelejtette a jelszót, vagy a fenti eljárás nem működik, akkor a jelszó törléséhez (a készülék alapállapotba való visszaállításához) a következőket tegye.

JELSZÓ TÖRLÉSE (RESET), VAGY ELFELEJTETT JELSZÓ

- A jelszavas védelem törléséhez a következőket hajtja végre.
- 1) A forrasztópákát kapcsolja le a be/ki kapcsoló gomb benyomásával.
 - 2) Ha a forrasztópáka ki van kapcsolva, akkor nyomja be és tartsa benyomva a „-” gombot.
 - 3) Benyomott „-” gomb mellett húzza ki az USB tápvezetéket a forrasztópákából, majd ismét csatlakoztassa, és a „-” gombot csak ezt követően engedje el. A jelszó törlődik a kijelzőn megjelenik az OFF felirat, majd a forrasztópáka kikapcsol.
 - 4) A forrasztópáka bekapcsolásához nyomja meg és tartsa benyomva a be/ki kapcsoló gombot, a forrasztópáka jelszavas védelem nélkül kapcsol be.

A FORRASZTÓPÁKA LEKAPCSOLÁSA ÉS TÁROLÁSA

- A forrasztópákát a be/ki kapcsoló gomb megnyomásával kapcsolja le, és várja meg a forrasztópáka teljes lehűlését (az állványban).

VII. A FORRASZTÁSHOZ HASZNÁLT ANYAGOK

- A jelen forrasztópákát ún. lágy forrasztáshoz lehet használni, a készülékkel elsősorban elektromosan vezető kötések lehet létrehozni különböző forrasztóanyagok (cink, antimon, réz, ezüst, ón stb.) és folyasztószerek (pl. forrasztó zsír) felhasználásával (450°C hőmérsékletig). Az így létrehozott és elektromosan vezető kötések esetében nem feltétlenül van mechanikus hatás vagy a nagy erőátvitel.
- A forrasztóanyag olvadási hőmérséklete alacsonyabb legyen, mint a forrasztandó anyagok olvadási pontja.

- A forrasztóanyag különböző formákban és méreteken vásárolható meg, a leggyakrabban használt forma a drótkercercs.
- A folyasztószerek megakadályozzák a megoldványok oxidálódását. A fémek felülete azonnal oxidálódik, ahogy a felső réteget valamilyen módszerrel (pl. mechanikus csiszolással) eltávolítjuk, ezért a megfelelő minőségű forrasztáshoz folyasztószert kell használni. Ha nem használ folyasztószert, akkor a forrasztási kötés nem lesz megfelelő minőségű, rossz lesz az elektromos vezetőképesség.

A lágyforrasztáshoz használt folyasztószert zsírozó zsír (cinkklorid-ammóniumklorid és szerves zsírozó pasztaszzerű keveréke) vagy kolofonium (szintetikus gyanta) lehet. A gyanta alkoholban oldott változata folyadék formában hordható fel a kötés helyére. A lágyforrasztó anyagok olvadási hőmérséklete 200 és 450°C között található.

VIII. FORRASZTÁS

▲ FIGYELMEZTETÉS!

- A forrasztási munkák során biztosítsa a munkaterületen a levegő elszívását vagy a szellőztetést, mert a forrasztás közben egészséget károsító illóanyagok szabadulnak fel. Amennyiben nincs lehetőség természetes szellőztetés vagy a levegő elszívásának biztosítására, akkor helyi elszívást kell alkalmazni. A forrasztó fémek és folyasztószerek használata közben tartsa be a forrasztó fémek és folyasztószerek biztonsági adatlapjaiban leírt utasításokat és viseljen megfelelő munkavédelmi eszközöket.



▲ FIGYELMEZTETÉS!

- A forrasztás megkezdése előtt a forrasztandó anyagokat tisztítsa meg, zsírtalanítsa, illetve a felületvédelmet távolítsa el. Amennyiben a zsírtalanításhoz gyúlékony szerves oldószereket használ, akkor a forrasztás előtt várja meg az oldószert tökéletes elpárolgását, ellenkező esetben az meggyulladhat. A felület legyen tökéletesen száraz. Ha vezetékeket forraszt össze, akkor a vezetékeket nyomja egymásra és finoman tekerje egymásba. A forrasztási technológiáról és a felhasználható anyagokról a You Tube-n talál bemutató és oktató videókat. Az alábbi szöveg az általános forrasztási lépéseket tartalmazza

- 1) A forró forrasztócsúcsot dugja a folyasztószerbe, majd emelje ki a forrasztócsúcsot.
- 2) A forrasztócsúcson maradt folyasztószert hordja fel a forrasztás helyére (pl. a nyáklap vezető felületére és a forrasztandó

alkatrész lábára). A forrasztás helyét alapon melegítse fel.

- 3) A forrasztócsúcsot érintse hozzá a forrasztóanyaghoz (pl. dróthoz) és kis mennyiséget olvasszon meg.
- 4) A megoldvány forrasztóanyagot is tartalmazó csúcsot ismét mártsa bele a folyasztószerbe (pl. gyantába).
- 5) A forrasztócsúcson található forrasztóanyagot és folyasztószert hordja fel a forrasztás helyére.
- 6) A forrasztás helyét megfelelő módon fel kell melegíteni, hogy a forrasztóanyag szétterüljön és biztosítsa a megfelelő kötéset. A forrasztás helyének a felmelegítése fontos lépés, hogy ne jöjjön létre ún. hideg csatlakozás.
- 7) Ha szükséges, akkor a két forrasztandó anyagra előbb külön-külön hordja fel a forrasztóanyagot (pl. két drót össze-forrasztása esetén).
- 8) A felhordott forrasztóanyagot olvassza meg, állítsa be a forrasztandó anyagok kölcsönös helyzetét és a forrasztócsúccsal egyenletesen igazítsa el a folyékony forrasztóanyagot. A kötés akkor lesz jó minőségű, ha a forrasztóanyag megfolyik a felületen (nem képez csomót vagy gömböt). A forrasztópákát vegye el a kötés helyétől, és a forrasztott tárgyakat addig ne mozgassa meg, amíg a forrasztóanyag meg nem dermed. Javasoljuk, hogy a forrasztandó tárgyakat fogja be (satuba, szorítóba stb.).

➔ Amennyiben a forrasztóanyag és a forrasztandó helyek nincsenek kellő mértékben felmelegítve akkor a kötés nem lesz jó minőségű, ezt általában a forrasztóanyag durva és szemcsés felülete, csomódása, domború alakja stb. mutatja. Ez természetesen hatással van az oldhatatlan kötés elektromos paramétereire is.

- Amennyiben a forrasztás helyére az alkoholban oldott gyantát cseppentővel vagy kis ecsettel hordja fel, akkor a forrasztás megkezdése előtt ezt a cseppet a forrasztócsúccsal fel kell melegíteni, ellenkező esetben a tisztító hatás nem következik be.
- 9) A forrasztás befejezése után a folyasztószert maradókat távolítsa el (pl. megfelelő oldószerekkel).
- Gyanta használata esetén a maradványokat nem szükséges eltávolítani.

MŰANYAGOK HEGESZTÉSE ÉS VÁGÁSA

- ➔ A műanyagok megmunkálásához (a műanyagtól függően) állítsa be a hőmérsékletet 150 és 200°C közé.

- A készülékkel kizárólag csak a hőre lágyuló (termoplasztikus) műanyagokat (pl. polietilén, polipropilén (PP-H, PP-B, PP-R), poliszter (PES), poliszitirén, PVC, nejlón stb.) lehet megmunkálni (az adott anyagon általában fel van tüntetve, hogy milyen műanyagról van szó). A hőre keményedő műanyagokat (és hasonló anyagokat) nem lehet a készülékkel megmunkálni, mivel azok megégnék a hő hatására (pl. bakelit, gumi stb.).

FELIRATOK FÁBA ÉGETÉSE

➔ **A feliratok fába égetéséhez (a fa fajtájától függően) állítsa be a hőmérsékletet 300 és 420°C közé.**

- Amikor valamilyen feliratot fába kíván beégetni, akkor a forrasztócsúcs vezetési sebességét a fa fajtájától, az égetendő mélységtől, a beállított hőmérséklettől függően válassza meg (tapasztalat alapján). Ha a forrasztócsúcsot sokáig egy helyen tartja, akkor a fa az adott helyen túl mélyen ég be. Javasoljuk, hogy egy próbadarabon előbb mindig végezzen próbabeégetést. A fa típusától és anyagától függően a hőmérsékletet változtassa meg.

▲ FIGYELMEZTETÉS!

- A fába égetés során erős füst keletkezik, ezért az ilyen munkát csak jól szellőztetett helyen végezze (a füstöt ne lélegezze be).

KIJELZŐN MEGJELENŐ HIBAKÖDÖK

- A kijelzőn a „H-E” hibáüzenet jelenik meg: a forrasztócsúcs nincs megfelelő módon bedugva a készülékbe, vagy a fűtőtest meghibásodott. A forrasztócsúcsot dugja utközösig a készülékbe, ha a hibakód nem tűnik el, akkor a fűtőtest hibásodott meg.
- A kijelzőn az „Err” hibáüzenet jelenik meg: a forrasztópákán beállított hőmérséklet nem felel meg a tápellátás feszültségének. A készülékben állítsa be a tápellátás feszültségének megfelelő feszültséget (lásd a használati útmutatóban).

A FORRASZTÓCSÚCS TISZTÍTÁSA

- A forrasztócsúcsot törölje meg a benedvesített szivaccsal (további információk a szivacsról a IV. fejezetben). A szivacs legyen nedves, ellenkező esetben a csúcs a szivacsot megégeti.
- A forrasztócsúcs legyen forró, amikor azt a nedves szivaccsal tisztítja. A munka befejezése után a forrasztócsúcsot mindig tisztítsa meg (de ne alkalmazzon mechanikus tisztítást, pl. acél drótkéfével).

IX. Biztonsági utasítások a forrasztópáka használatához

- A hálózathoz csatlakoztatás előtt ellenőrizze le a forrasztócsúcs behelyezését és megfelelő rögzítését a befogóba.
- Ha lehetséges, akkor viseljen bőr védőkesztyűt, amivel megvédheti a kezét az égési sérülésektől.

- A forrasztópáka mozgatása során ügyeljen arra, hogy a forró forrasztócsúccsal ne érjen hozzá senkihez se.
- A forrasztott helyet ne fogja meg, égési sérülés érheti.
- Égési sérülés esetén a sérült helyet hideg vízzel hűtse le, súlyosabb esetben forduljon orvoshoz.
- A forró forrasztópákát ne hordozza. A mozgatás előtt várja meg a forrasztópáka teljes kihűlését (az állványban).
- Amikor a forrasztópákát az állványba helyezi, ügyeljen arra, hogy a forrasztócsúcs semmibe se érjen hozzá. A forrasztópákát nem szabad úgy helyezni, hogy a csúcs bármilyen hozzáérjen (tűzet okozhat).
- A munka befejezése után a forrasztópákát kapcsolja le és a hálózati vezetékét is húzza ki a fali aljzatból. A forró forrasztópákát ne hagyja felügyelet nélkül.
- A forrasztópákát ne helyezze le gyúlékony anyagok közelébe (tűz keletkezhet).
- Ügyeljen arra, hogy munka közben a készülék hálózati vezetékét (szigetelése) ne sérüljön meg. A hálózati vezetékét tartsa távol a forrasztás helyétől. Amennyiben a készülék hálózati vezetékét (szigetelése) megsérült, akkor a forrasztópákát ne kapcsolja be és ne csatlakoztassa a fali aljzathoz. A készüléket Extol® márkaszervizben javíttassa meg.
- Forrasztás előtt tegyen meg mindent annak érdekében, hogy a hálózati vezetékbe senki se tudjon megbotolni (égési sérülés lehet a következménye). Különösen óvatosan használja a készüléket, ha a közelben gyerekek tartózkodnak. A hálózati vezetékét biztonságosan helyezze le, előzze meg a vezetékben való megbotlást, illetve a forró forrasztópáka leesését.
- A forrasztópákát robbanás- és tűzveszélyes környezetben ne használja.
- A forrasztópákát védje víztől és páras levegőtől.
- A forrasztópákát vízbe mártani tilos.
- Az EN 60335-2-45 szabvány előírásai megkövetelik, hogy a készülék használati útmutatójában benn legyen az alábbi utasítás, azonban mi a szülőkre vagy a felelősséget vállaló felügyelő személyekre bízunk annak az eldöntését, hogy a készüléket engedje-e gyerekeknek és az alábbi korlátozások alá eső személyeknek használni. A készüléket nem használhatják olyan testi, értelmi, érzékszervi fogyatékos, vagy tapasztalatlan személyek (gyermekeket is beleértve), akik nem képesek a készülék biztonságos használatára, kivéve azon eseteket, amikor a készüléket más felelős személy utasításai szerint és felügyelete mellett használják. A termék nem játék, azzal gyerekek nem játszhatnak. Általában feltételezzük, hogy a készülékhez kisgyerekek (0 és 3 év között) nem férnek hozzá, illetve nagyobb gyerekek (3 és 8 év között), felügyelet nélkül nem fogják használni. Előfordulhat, hogy súlyosabb testi vagy szellemi fogyatékos személyek nem felelnek meg az EN 60335-2-45 szabvány követelményeinek.

X. Tisztítás, karbantartás, szerviz

▲ FIGYELMEZTETÉS!

- A tisztítás megkezdése előtt a hálózati vezetékét mindig húzza ki az elektromos aljzatból.
- A készülék házának a tisztításhoz szerves oldószereket (pl. acetont) vagy karcoló és agresszív anyagokat használni tilos. Ezek a készülékben maradó sérüléseket okozhatnak. A készüléket mosogatószeres vízzel enyhén benedvesített (jól kicsavart) puha ruhával törölje meg. Ügyeljen arra, hogy víz ne kerüljön a készülékbe.
- Ha a termék a garancia ideje alatt meghibásodik, akkor forduljon az eladó üzletre, amely a javítást az Extol® márkaszerviznél rendelje meg. A termék garancia utáni javításait az Extol® márkaszerviznek rendelje meg. A szervizek jegyzékét a honlapunkon találja meg (lásd az útmutató elején).
- A készülék javításához (biztonsági okokból) csak eredeti alkatrészeket szabad felhasználni.
- A készüléket kizárólag csak Extol® márkaszerviz javíthatja meg.

VÁSÁROLHATÓ PÓTKATRÉSZEK

Pótkatrész/tartozék	Rendelési szám
Forrasztócsúcs rögzítő fej	8794511 A
T9 típusú forrasztócsúcs	lásd a 1. táblázatot
USB-C/USB-A tápkábel 5 A, 12 V, 600 mb/s, USB 3.0	42090

3. táblázat

XI. A címkén található jelölések magyarázata



	A használatba vétel előtt olvassa el a használati útmutatót.
	Megfelel az EU vonatkozó harmonizáló jogszabályainak.
	Forró felület! Égési sérülés veszély! Megérintés előtt várja meg a lehűlését.
	Elektromos hulladék (lásd lent).

	A készüléket nedvességtől, víztől és esőtől óvja.
	Tápellátás USB aljzatról, egyenfeszültségűgel.
SN	A terméken fel van tüntetve a gyártás éve és hónapja, valamint a termék gyártási száma.

4. táblázat

XII. Tárolás

- A megtisztított készüléket száraz helyen, gyerekektől elzárva, 40 °C-nál alacsonyabb hőmérsékleten tárolja. A készüléket óvja a sugárzó hőtől, a közvetlen napsütéstől, nedvességtől és esőtől.

XIII. Hulladék megsemmisítés

CSOMAGOLÓ ANYAG

- A csomagolást az anyagának megfelelő hulladékgyűjtő konténerbe dobja ki.

LEJÁRT ÉLETKILUSÚ ELEKTROMOS KÉSZÜLÉKEK

- Az elektromos és elektronikus hulladékokról szóló 2012/19/EU számú európai irányelv, valamint az idevonatkozó nemzeti törvények szerint az ilyen hulladékot (amelyek a környezetünkre veszélyes anyagokat tartalmaznak), alapanyagokra szelektálva szét kell bontani, és a környezetet nem károsító módon újra kell hasznosítani. A szelektált és elektromos hulladék gyűjtőhelyekről a polgármesteri hivatalban kaphat további információkat.



XIV. Garancia és garanciális feltételek

GARANCIÁLIS IDŐ

A mindenkor érvényes, vonatkozó jogszabályok, törvények rendelkezéseivel összhangban a Madal Bal Kft. az Ön által megvásárolt termékre a jótállási jegyben feltüntetett garanciát ad. A termék javítását a Madal Bal Kft.-vel szerződéses kapcsolatban álló szakszerviz a garanciális időszakban díjmentesen végzi el.

GARANCIÁLIS IDŐ ALATTI ÉS GARANCIÁLIS IDŐ UTÁNI SZERVIZELÉS

A termékek javítását végző szakszervizek címe, a javítás ügymenetével kapcsolatos információk a www.madalbal.hu weboldalon találhatóak meg, illetve a szakszervizek felsorolása a termék vásárlásának helyén is beszerezhető. Tanácsadással a (1)-297-1277 ügyfélszolgálati telefonszámon állunk ügyfeleink rendelkezésére.



LÖTDRÄHTE EXTOL® AUS UNSEREM ANGEBOT

EXTOL® Rohrförmiger Lötendraht Sn 99,3%/0,7%Cu



bleifreie Variante, Arbeitstemperatur 227 °C

mit Flussmittel (Harz; Gehalt 2 %), Schmelzpunkt 227 °C, RoHS

Best.-Nr.	Beschreibung
8732003	∅ 1 mm, 100 g
8732007	∅ 1 mm, 250 g

EXTOL® Rohrförmiger Lötendraht Sn60/Pb40



durch das Verhältnis von Zinn und Blei mit der niedrigsten erreichbaren Arbeitstemperatur von 188 °C

mit Flussmittel (Harz; Gehalt 2 %), Schmelzpunkt 188 °C

Best.-Nr.	Beschreibung
8832003	∅ 1 mm, 100 g
8832007	∅ 1 mm, 250 g



ENTSPRECHENDE NETZ- UND DATENKABEL EXTOL®

EXTOL® Netz- und Datenkabel (USB-A; USB-C)



Best.-Nr.	Beschreibung
42090	Länge 1,5 m, USB 3.0, 600 mb/s max 5 A, max. 12 V

Einleitung

Sehr geehrter Kunde,

wir bedanken uns für Ihr Vertrauen, dass Sie der Marke Extol® durch den Kauf dieses Produktes geschenkt haben. Das Produkt wurde Zuverlässigkeits-, Sicherheits- und Qualitätstests unterzogen, die durch Normen und Vorschriften der Europäischen Union vorgeschrieben werden.

Im Falle von jeglichen Fragen wenden Sie sich bitte an unseren Kunden- und Beratungsservice:

www.extol.eu

Hersteller: Madal Bal a. s., Průmyslová zóna Příluky 244, 76001 Zlín, Tschechische Republik
Herausgegeben am: 29. 7. 2022

I. Charakteristik – Verwendungszweck



Professioneller **LötKolben Extol® Industrial 8794511** mit **Mikroprozessor-Regelung** und **Display** ist zum Weichlöten bestimmt, das Präzision und Temperaturüberwachung der Lötspitze erfordert, insbesondere im Bereich Elektronik und Herstellung von Schmelzwaren. Der LötKolben ermöglicht eine präzise Temperatureinstellung im Bereich von 80–450 °C bei einer Anzeigeauflösung von 1 °C.

Das Netzteil des LötKolbens muss **Power Delivery (PD) / Quick Charge (QC) 2.0** oder **3.0** unterstützen (z. B. Ladegerät, Powerbank usw. mit diesem Protokoll) mit einem **Mindestausgangsstrom von 1,5 A**. Z. B. bei Versorgung des LötKolbens mit **20 V / 3 A DC (Power Delivery)** wird die **Maximaltemperatur von 450 °C in 12 Sekunden erreicht**. Im LötKolben werden direkt beheizte T9-Spitzen verwendet. Es handelt sich um den modernsten Spitzentyp, bei dem Spitze, Heizkörper und Sensor in einer Einheit versiegelt sind. Aufgrund der minimalen Wärmeverluste und Abstände zwischen diesen Teilen sind die Spitzen effizienter und es kann schon mit 330 °C gut gelötet werden.

Die Mikroprozessor-Elektronik misst kontinuierlich die Temperatur der Lötspitze und reagiert sofort auf Veränderungen der Temperatur (+/-), womit sie eine konstante Temperatur hält, ohne dass es zu Temperaturschwankungen kommt, was sehr wichtig ist beim Löten von empfindlichen Bestandteilen.

Zu dem LötKolben kann man weitere Arten von Lötspitzen zusätzlich kaufen. Diese werden in **Tabelle 1** abgebildet und beschrieben (empfohlene Art von Lötspitzen für LötKolben T9). Bei Verwendung einer geeigneten Lötspitze kann der LötKolben auch zum kleinen Schneiden oder Verbinden von Kunststoffen sowie zum Einbrennen von Symbolen ins Holz verwendet werden.



- ✓ **Digitale Temperatureinstellung im Bereich von 80–450 °C** mit einer Display-Auflösung von 1 °C.
- ✓ **Schnelles Abkühlen** von höheren auf niedrigere Temperaturen für schnelles Arbeiten bei Temperaturwechsel auf eine niedrigere Temperatur.
- ✓ **Digital einstellbare Temperaturkalibrierung (Kompensation)** entsprechend der Größe der Lötspitze.
- ✓ Funktion der **automatischen Speicherung der eingestellten Temperatur** für wiederholten Gebrauch nach dem Aus- und Einschalten des LötKolbens.
- ✓ Funktion der **Sperrung (password)** der eingestellten Temperatur und anderer Parameter zum Schutz vor Änderungen.
- ✓ **Schlafmodus-Funktion (Betriebsunterbrechung)** bei Inaktivität mit Möglichkeit der Einstellung der Zeit zum Wechsel in den Schlafmodus und zur schnellen Wiederaufnahme des Betriebs durch Betätigen der Taste.
- ✓ Möglichkeit, die Temperatur in °C/°F einzustellen.
- ✓ **ESD-Schutz gegen elektrostatische Entladung.**
- ✓ **Hochwertige Isolierung gegen hohe Temperaturen.**
- ✓ **Silikon-Griffteil für angenehmes Halten beim Arbeiten.**
- ✓ **Hochflexibles weiches Netzkabel, das beim Arbeiten mit dem LötKolben keinen Widerstand leistet.**

II. Technische Spezifikation

Modellbezeichnung/Bestell-Nr. 8794511

▲ NOTWENDIGE VORAUSSETZUNGEN FÜR DIE STROMVERSORGUNG

Das Netzteil muss **Power Delivery (PD) / Quick Charge (QC) 2.0 oder 3.0 mit einem Mindestausgangsstrom von 1,5 A unterstützen (z. B. Ladegerät, Powerbank mit diesem Protokoll), sonst funktioniert der LötKolben nicht.**

Unterstützte Protokolle	PD 2.0 oder 3.0 QC 2.0 oder 3.0 AFC
Maximale Parameter der Stromversorgung für max. Leistung (Erreichen der max. Temperatur von 450 °C in 12 s)	20 V/3 A DC (über Power Delivery)
Erforderliche Ausgangsspannung und Mindeststrom des Netzteils zur Stromversorgung des LötKolbens	9 V / 12 V / 15 V / 20 V 1,5 A
Anforderungen an das Netzkabel (man kann kein normales USB-Kabel zum Computer verwenden, verwenden Sie zum Beispiel das Kabel Extol® 42090 für die max. Spannung von 12 V! für die 12 V QC-Quelle reicht es aus)	USB 3.0 Strom: mindestens 3 A Spannung: entsprechend der eingestellten Spannung des LötKolbens und der Spannung des Netzteils verwenden Sie USB-C Power Delivery Kabel für 20 V / 3 A
Erforderliches Kabel für die Stromversorgung 20 V / 3 A	
Einstellbarer Temperaturbereich	80-450 °C
Display-Auflösung	1 °C
Erhaltung von konstanter Temperatur	JA
Aufheizdauer auf die max. Temperatur von 350 °C/450 °C	8 s (350 °C)/12 s (450 °C) bei Verwendung von PD 20 V/3 A Ja; im Bereich von ±1 °C bis 50 °C
Funktion Temperatorkompensation (Neukalibrierung)	USB-C
Steckdose des LötKolbens zum Anschließen des USB-Netzkabels	T9
Art der Lötspitzen	GP9
Art des Spannkopfes der Lötspitze	19 mm
Durchmesser des Griffteils vom LötKolben	50 g
Gewicht ohne Netzkabel (mit gelieferter Spitzenart)	< 2 Ω
Widerstand an der Lötspitze	< 2 mV
Spannung an der Lötspitze	JA
Schloss-Funktion (passwortgeschütztes Modus)	JA
ESD-Funktion	JA
Schlaffunktion	JA
Länge des USB-Netzkabels	ca. 1,5 m
Anschlüsse des mitgelieferten USB-Kabels	USB-C (LötKolben); USB-A

III. Bestandteile und Bedienungselemente

Abb. 1, Position – Beschreibung

- | | |
|--|---|
| 1) Steckdose mit USB-C-Anschluss zum Anschließen des USB-Netzkabels | 5) Taste zum Erhöhen des Wertes und zum Einstellen der Funktion im Menü |
| 2) Taste zum Ein- und Ausschalten | 6) Griffteil aus Silikon |
| 3) Display mit eingestelltem Wert | 7) Spannkopf der Lötspitze mit Flansch (Set) |
| 4) Taste zum Verringern des Wertes, zum Zugriff auf das Menü und zum Bestätigen der Funktion | 8) Direkt beheizte Lötspitze |

IV. Vorbereitung des LötKolbens für den Gebrauch

▲ WARNUNG

- Wechseln Sie die Lötspitze, nur wenn das Netzkabel des LötKolbens getrennt ist und wenn alle Teile abgekühlt sind, sonst besteht Verbrennungsgefahr.

AUFSETZEN/AUSTAUSCH DER LÖTSPITZE (ABB. 2A, 2B)

- Um die Lötspitze zu wechseln, lösen Sie die Klemmschraube ausreichend (Schritt 1., Abb. 2A) und schieben Sie dann die Lötspitze heraus (Schritt 2., Abb. 2A). Der LötKolben mit entfernter Spitze ist in Abb. 2B dargestellt. Um die Lötspitze auszutauschen, gehen Sie in umgekehrter Reihenfolge vor.

ABLEGEN IM STÄNDER (ABB. 3)

- Stellen Sie den LötKolben aus Sicherheitsgründen vor dem Aufheizen und während des Gebrauchs immer in den mitgelieferten Ständer (Abb. 3). Bereiten Sie den Ständer vor, indem Sie den Draht in Form des Buchstabens „M“ anheben. Der im Ständer sitzende LötKolben ist somit lagestabil gegen ungewolltes Bewegen mit Verbrennungsgefahr oder ungewolltes Berühren von Gegenständen gesichert.

REINIGUNGSSCHWAMM

- Wenn der Reinigungsschwamm nicht mit dem LötKolben geliefert wird oder abgenutzt ist, kann er im Geschäft mit Lötbedarf gekauft werden (z.B. Online-Shop, Reinigungsschwämme für Lötstationen). Der Schwamm ist wichtig, um die Lötspitze beim Löten zu reinigen. Tauchen Sie den Schwamm vor dem Löten in destilliertem Wasser ein, drücken Sie das überschüssige Wasser aus (der Schwamm muss nass sein, jedoch nicht mit Wasser getränkt sein). Verwenden Sie **destilliertes** Wasser, um den Schwamm nass zu machen, da die im nicht destillierten Wasser enthaltenen Mineralien nach dem Verdunsten des Wassers auf der Lötspitze verbleiben und das Löten negativ beeinflussen. Dies ist besonders wichtig, wenn das Wasser im Wassersystem hart ist.

V. Versorgung des LötKolbens mit Strom, Einstellen der Versorgungsspannung

▲ WARNUNG

- Lesen Sie vor der Inbetriebnahme die komplette Bedienungsanleitung und halten Sie diese in der Nähe des Gerätes, damit sich der Bediener mit ihr vertraut machen kann. Wenn Sie das Produkt ausleihen oder verkaufen, legen Sie bitte auch diese Bedienungsanleitung bei. Verhindern Sie die Beschädigung dieser Gebrauchsanleitung. Der Hersteller trägt keine Verantwortung für Schäden infolge vom Gebrauch des Gerätes im Widerspruch zu dieser Bedienungsanleitung. Machen Sie sich vor dem Gebrauch des Geräts mit allen seinen Bedienungselementen und Bestandteilen und auch mit dem Ausschalten des Gerätes vertraut, um es im Falle einer gefährlichen Situation sofort ausschalten zu können. Überprüfen Sie vor Gebrauch, ob alle Bestandteile fest angezogen sind und ob nicht ein Teil des Gerätes, wie z. B. die Sicherheitsanlei- tung, beschädigt bzw. falsch installiert sind, oder ob sie nicht am jeweiligen Ort fehlen. Kontrollieren Sie ebenfalls, ob die Isolierung oder die Anschlüsse des USB-Netzkabels nicht beschädigt sind. Benutzen Sie kein Gerät mit beschädigten oder fehlenden Teilen, sondern organisieren Sie dessen Reparatur oder Austausch in der Werkstatt der Marke Extol® – siehe Kapitel Service und Wartung oder auf der Webseite in der Einleitung der Gebrauchsanleitung. Sollte das USB-Netzkabel beschädigt sein, verwenden Sie es nicht und ersetzen Sie es durch ein einwandfreies Teil.
- **Zur Versorgung des LötKolbens mit Strom müssen Netzteile und ein USB-Netzkabel verwendet werden, die die in Kapitel II aufgeführten Mindestanforderungen an die Stromversorgung sowie die technische Spezifikation erfüllen. Die Verwendung eines normalen USB-Kabels zum Computer ist nicht möglich. Sie können z. B. das Kabel Extol® 42090 verwenden, das für eine max. Spannung von 12 V ausgelegt ist, was für ein Netzteil mit Quick Charge ausreichend ist, da dessen Leistung in der Regel max. 12 V beträgt. Wenn Sie ein Netzteil mit Power Delivery mit einer Ausgangsspannung von 20 V/3 A haben, verwenden Sie ein USB-C-Kabel, das die USB-PD-Funktion unterstützt und für eine Spannung von 20 V und einen Strom von min. 3 A DC ausgelegt ist. Das Netzteil muss Power Delivery (PD) oder Quick Charge (QC) 2.0**

oder 3.0 mit einem Ausgangsstrom von mindestens 1,5 A unterstützen, sonst funktioniert der LötKolben nicht. Das Netzteil ist aufgrund seiner üblichen Verfügbarkeit nicht im Lieferumfang enthalten, weil es den Preis des LötKolbens unnötig erhöhen würde.

⚠ HINWEIS – 5-V-STROMVERSORGUNG

• Es ist möglich, dass der LötKolben ab Werk eine Einstellung der Versorgungsspannung auf 5 V zulässt, aber diese Spannung reicht nicht aus, um die maximale Temperatur von 450 °C zu erreichen, auch wenn ein PD- oder QC-Netzteil mit einer Ausgangsspannung/einem Ausgangsstrom von 5 V/3 A verwendet wird. Bei Verwendung der Netzteile PD oder QC 5 V/3 A DC wird eine maximale Temperatur von 265 °C erreicht und es dauert auch lange, bis diese Temperatur erreicht wird.

• Wenn der LötKolben über einen **normalen USB-A-Anschluss des Computers** versorgt wird, wird eine maximale Temperatur von etwa 180 °C erreicht. Es dauert lange, bis diese Temperatur erreicht wird und **es kann den Computer beschädigen. Der LötKolben soll nicht über einen normalen USB-A-Anschluss des Computers versorgt werden.**

• Die Verwendung einer Versorgungsspannung von 5 V ist für einen effizienten Betrieb und Einsatz des LötKolbens nicht ausreichend.

• Die unten angeführte Tabelle 2 zeigt die Abhängigkeit der Zeit bis zum Erreichen der Temperatur von 350 °C/450 °C an der Lötspitze von der eingestellten Spannung am LötKolben unter Verwendung eines PD-Netzteils mit folgenden Parametern der Stromversorgung: 20 V/3 A und 60 W. Dies ist nur ein illustratives Beispiel für das verwendete Netzteil, da die Aufheizgeschwindigkeit, wie unten erwähnt, von den maximalen Ausgangsparametern des verwendeten Netzteils und den Parametern des USB-Kabels abhängt. Für eine optimale Leistung des LötKolbens muss das verwendete USB-Kabel für die Versorgungsspannung und den max. Strom des Netzteils geeignet sein.

• Das PD/QC-Netzteil kommuniziert mit dem mit Strom versorgten Gerät (LötKolben) und lässt in den LötKolben nur Spannung und Strom zu, die der am LötKolben eingestellten Spannung entsprechen. So kann es zu keiner Beschädigung des LötKolbens durch Überstrom aus dem Netzteil kommen. Tabelle 2 zeigt ein Beispiel, wo ein PD-Netzteil verwendet wird, das eine automatische Einstellung der maximalen Parameter der Versorgung ermöglicht: **5 V/3 A; 9 V/3 A; 15 V/3 A; 20 V/3 A DC** Der LötKolben ermöglicht die Einstellung der Versorgungsspannung: **5 V/9 V/12 V/15 V/20 V DC.**

Eingestellte Versorgungsspannung am LötKolben	Zeit zum Erreichen einer Temperatur von 350 °C/450 °C mit PD-Netzteil mit max. Parametern der Versorgung: 5 V/3 A; 9 V/3 A; 15 V/3 A; 20 V/3 A DC
5 V	Erreicht eine max. Temperatur von 265 °C; dauert lange, erreicht nicht 450 °C
9 V	44 s (350 °C) 1 Min. 18 s (450 °C)
12 V	16 s (350 °C) 28 s (450 °C)
15 V	9 s (350 °C) 13 s (450 °C)
20 V	8 s (350 °C) 12 s (450 °C)

Tabelle 2

• Aus Tabelle 2 geht hervor, dass bei einer eingestellten Versorgungsspannung von 5 V am LötKolben die max. Temperatur auch bei Verwendung eines leistungsstarken PD-Netzteils mit Parametern von 20 V/3 A und 60 W nicht erreicht wird. Ist aber die Spannung am LötKolben auf 20 V eingestellt, wird bei Verwendung desselben Netzteils die max. Temperatur von 450 °C in 12 Sekunden erreicht. Tabelle 2 weist also Folgendes nach: Je niedrigere Spannung und je niedrigeren Strom das Netzteil hat und/oder am LötKolben eingestellt ist, desto länger dauert es, bis die eingestellte Temperatur erreicht wird. Um die höchstmögliche Leistung des LötKolbens zu erzielen, stellen Sie am LötKolben die maximal mögliche Spannung ein, die der maximal erreichbaren Spannung des verwendeten Netzteils entspricht. Für die 20-V/3-A-Stromversorgung muss ein USB-C Power Delivery Kabel für Spannung 20 V verwendet werden, da sonst die geforderte Leistung des LötKolbens nicht erreicht wird.

EINSTELLEN DER VERSORUNGSSPANNUNG

- 1) Stecken Sie das Netzteil in die Steckdose. Überprüfen Sie zunächst, ob die Spannung in der Steckdose mit dem Wert der auf dem Netzteil angegebenen Versorgungsspannung übereinstimmt.
- 2) Stecken Sie das USB-Netzteil in das Netzteil. Mit diesem Netzteil wird der LötKolben mit dem Netzteil verbunden.
- 3) Halten Sie am LötKolben die Taste zum Ein-/Ausschalten gedrückt und stecken Sie gleichzeitig das USB-Netzteil in den

USB-C-Anschluss. Auf dem Display erscheint das Symbol „- V“. Lassen Sie dann die Taste zum Ein-/Ausschalten los und drücken Sie die Taste „+“ oder „-“, um den Spannungswert **5 V/9 V/12 V/15 V/20 V auszuwählen. Stellen Sie den maximal möglichen Spannungswert ein, der mit dem maximal erreichbaren Spannungswert des Netzteils übereinstimmen muss. Nur so wird die maximale Leistung des LötKolbens in Bezug auf die Parameter des verwendeten Netzteils erreicht.**

- 4) Drücken Sie kurz die Taste zum Ein-/Ausschalten und lassen Sie sie wieder los. Auf dem Display wird das Symbol „OFF“ angezeigt und der LötKolben schaltet sich aus.
- 5) Schalten Sie den LötKolben ein, indem Sie die Taste zum Ein-/Ausschalten gedrückt halten – auf dem Display wird das Symbol „ON“ angezeigt und der LötKolben schaltet sich im Betriebsmodus mit dem eingestellten Spannungswert ein.

⚠ WARNUNG

• Achten Sie darauf, dass das Netzkabel des LötKolbens in seiner ganzen Länge auf dem Arbeitstisch liegt und sorgen Sie dafür, dass das Kabel nicht versehentlich vom Arbeitstisch fallen kann, da sonst der heiße LötKolben durch das Gewicht des freihängenden Netzkabels herunterfallen und dies zu Verbrennungen von Personen oder Tieren und Sachschäden führen könnte.

VI. Funktionseinstellungen

• Halten Sie die Taste „-“ gedrückt, um das Funktionsmenü aufzurufen. Drücken Sie die Taste „+“, um die Funktionen in der folgenden Reihenfolge zu durchlaufen: **Temperatureinheiten** (°C/F-Symbol) - **Temperatureinstellung** (Sonne-Symbol) - **Schlafmodus-Funktion** (Mond-Symbol) - **Temperaturkalibrierung-Funktion** (Thermometer-Symbol) - **Passwort-Funktion – password** (Vorhängeschloss-Symbol). Drücken Sie kurz die Taste „-“, um die gewählte Funktion zu bestätigen und nach der folgenden Anleitung weiter einzustellen. Wenn Sie die Taste „-“ nur kurz drücken, gelangen Sie nicht in das Funktionsmenü, stattdessen blinkt auf dem Display das Sonne-Symbol zum Einstellen der Temperatur mit den Tasten „+“ oder „-“ (siehe unten). Wenn Sie diesen Modus einstellen, warten Sie, bis das blinkende Sonne-Symbol verschwindet, und halten Sie dann die Taste „-“ gedrückt, um das Funktionsmenü aufzurufen.

EINSTELLEN DER TEMPERATUREINHEITEN °C/°F

• Verwenden Sie die Taste „+“, um das °C/F-Symbol einzustellen, und drücken Sie die Taste „-“ zur Bestätigung – das Display zeigt die Einheit an, die in der vorherigen Einstellung war. Drücken Sie die Taste „+“, um eine andere Einheit einzustellen. Durch nachfolgende Inaktivität wird die eingestellte Einheit gespeichert.

TEMPERATUREINSTELLUNG

• Stellen Sie durch Betätigen der Taste „+“ das **Sonne-Symbol (Temperatureinstellung)** ein und bestätigen Sie Ihre Wahl mit der Taste „-“. Auf dem Display erscheint das Symbol (-). Drücken Sie die Taste „+“, um den Wert der ersten Ziffer einzustellen. Drücken Sie die Taste „-“, um in den Einstellmodus für den Wert der zweiten Ziffer zu gelangen. Drücken Sie die Taste „+“, um den Wert der zweiten Ziffer einzustellen. Drücken Sie dann die Taste „-“, um in den Einstellmodus für die dritte Ziffer zu gelangen, deren Wert Sie mit der Taste „+“ einstellen können. Durch Inaktivität wird der eingestellte Wert gespeichert und der LötKolben auf die gewünschte Temperatur erwärmt.

• Durch kurzes Drücken der Taste „+“ oder „-“ lässt sich die gewünschte Temperatur schnell und stufenweise einstellen und anschließend erscheint auf dem Display das blinkende Sonne-Symbol. Drücken und halten Sie dann die Taste „+“ gedrückt, um den Temperaturwert schnell und stufenweise zu erhöhen, und die Taste „-“, um den Wert zu verringern.

EINSTELLEN DER SCHLAFMODUS-FUNKTION

• Die Schlafmodus-Funktion unterbricht den Betrieb des LötKolbens nach Ablauf der voreingestellten Zeit der Inaktivität des LötKolbens. Wenn diese Funktion aktiviert ist, hört der LötKolben auf, die Lötspitze zu erhitzen (die Lötspitze kühlt vollständig ab) und auf dem Display wird das Symbol „S-P“ angezeigt. Durch kurzes Drücken der Taste „+“ oder „-“ wird diese Funktion deaktiviert und der LötKolben wechselt sofort in den Standard-Betriebsmodus, wo die Temperatur der Lötspitze auf der eingestellten Temperatur gehalten wird.

• Stellen Sie durch Betätigen der Taste „+“ das Mond-Symbol ein und bestätigen Sie Ihre Wahl mit der Taste „-“. Auf dem Display erscheint das Symbol (-). Drücken Sie die Taste „+“, um den Wert der ersten Ziffer einzustellen. Der Wert der ersten Ziffer kann nur im Bereich von 0 bis 3 eingestellt werden, da die maximale Zeit zum Aktivieren der Schlafmodus-Funktion 30 Minuten beträgt. Wenn die Schlafmodus-Funktion innerhalb von 9 Minuten aktiviert werden

soll, stellen Sie den Wert der ersten Ziffer auf 0 ein. Drücken Sie die Taste „-“, um den Wert der zweiten Ziffer einstellen zu können. Drücken Sie die Taste „+“ und stellen Sie den Wert der zweiten Ziffer im Bereich von 0 bis 9 ein. Soll die Schlafmodus-Funktion z. B. in 3 Minuten aktiviert werden, muss der Wert auf 03 eingestellt werden. Warten Sie nach der Eingabe, bis die Temperaturangabe auf dem Display erscheint und die Einstellung automatisch gespeichert wird. Wenn die Schlafmodus-Funktion eingestellt ist, wird das Mond-Symbol auf dem Display angezeigt. Wenn diese Funktion nach Ablauf der festgelegten Zeit der Inaktivität aktiviert wird, wird das Symbol „S-P“ (wie Sleep) auf dem Display angezeigt. Durch kurzes Drücken der Taste „+“ oder „-“ wird die Schlafmodus-Funktion deaktiviert und der LötKolben wechselt in den Standard-Betriebsmodus, wo die Temperatur der Lötspitze auf der eingestellten Temperatur gehalten wird. Auf dem Display wird aber weiterhin das Mond-Symbol angezeigt, um die Einstellung der Schlafmodus-Funktion zu signalisieren, die nach Ablauf der voreingestellten Zeit wieder aktiviert wird. Um diese Funktion komplett abzuschaffen, stellen Sie beide Ziffern auf „00“, dann zeigt das Display kein Mond-Symbol mehr und der LötKolben hält die Temperatur der Lötspitze weiterhin entsprechend der eingestellten Temperatur.

- Wenn der Betrieb 30 Minuten nach Aktivierung der Schlafmodus-Funktion nicht wieder aufgenommen wird, schaltet sich der LötKolben automatisch vollständig aus und muss dann mit der Taste zum Ein-/Ausschalten eingeschaltet werden. Dies gilt nicht, wenn für die Schlafmodus-Funktion eine Temperatur von 80 °C eingestellt ist (siehe unten). Wenn die Temperatur auf 80 °C eingestellt ist (Schlafmodus-Funktion), schaltet sich der LötKolben nach 30 Minuten im Schlafmodus nicht aus.

TEMPERATUR 80 °C ALS SCHLAFMODUS-FUNKTION

- Wenn der LötKolben auf 80 °C eingestellt ist, wechselt der LötKolben automatisch in den Schlafmodus und die Spitze wird nicht auf 80 °C erhitzt. Das Display zeigt weder das Mond-Symbol noch das das Symbol „S-P“ an. Stellen Sie die Temperatur auf ≥ 90 °C ein oder schalten Sie den LötKolben aus und wieder ein, um den Betrieb wieder aufzunehmen. Wenn die Temperatur auf 80 °C eingestellt ist, wird die Spitze durch Aus- und Einschalten auf 80 °C aufgeheizt, aber dann wechselt der LötKolben wieder in den Schlafmodus und die Spitze kühlt ab.

EINSTELLEN DER FUNKTION TEMPERATURKOMPENSATION (NEUKALIBRIERUNG)

- Stellen Sie durch Betätigen der Taste „+“ das **Thermometer-Symbol – Funktion Temperaturkompensation (Neukalibrierung)** ein und bestätigen Sie Ihre Wahl mit der Taste „-“. Auf dem Display erscheint das Zeichen (–) für den Modus der Temperaturniedrigung. Wenn die Temperatur erhöht werden muss, verschiebt das Zeichen (–) durch Drücken der Taste „+“, was bedeutet, dass die Temperatur nicht gesenkt, sondern erhöht wird. Drücken Sie dann die Taste „-“, um den Wert der ersten Ziffer einstellen zu können. Drücken Sie die Taste „+“, um den Wert im Bereich von 0 bis 5 einzustellen. Wenn Sie die Temperaturkompensation im Bereich bis zu 9 °C einstellen möchten, setzen Sie den Wert der ersten Ziffer auf 0. Drücken Sie dann die Taste „-“, um den Wert der zweiten Ziffer einstellen zu können. Drücken Sie die Taste „+“, um den Wert der zweiten Ziffer im Bereich von 0 bis 9 einzustellen. Wenn der Wert der ersten Ziffer 5 war, dann kann als zweite Ziffer nur eine 0 eingestellt werden, da die Kalibrierung im Bereich bis zu 50 °C eingestellt werden kann. Um die Funktion der Temperaturkompensation abzubrechen, stellen Sie beide Ziffern auf „00“. Im Betriebsmodus wird das Thermometer-Symbol nicht mehr auf dem Display angezeigt.

- Die Funktion der **Kompensation (Neukalibrierung) der Temperatur** ist notwendig, wenn eine größere Lötspitze (Werkzeug) verwendet wird und aufgrund von Wärmeverlusten, da die Temperatur an der Lötspitze (Werkzeug) niedriger als die eingestellte Temperatur ist. Kontakttemperaturmessung – z.B. mit einem Multimeter mit Temperatursensor messen Sie die Temperatur an der Lötspitze. Verwenden Sie keine kontaktlosen Thermometer, die die Temperatur zu messen, da diese aufgrund der gemessenen Oberfläche und der Genauigkeit des LötKolbens ziemlich ungenau sein können. Wenn Sie einen Unterschied zwischen der Temperatur an der Lötspitze (Werkzeug) und der am LötKolben eingestellten Temperatur feststellen, erhöhen oder verringern Sie die Temperatur nach Bedarf, indem Sie die dem oben beschriebenen Verfahren zur Temperatur-Neukalibrierung (Kompensation) folgen.

EINSTELLEN DER PASSWORT-FUNKTION (SCHUTZ VOR ÄNDERUNG DER EINSTELLUNGEN DURCH PASSWORTEINGABE)

- Die Passwort-Funktion sperrt die Neueinstellung der ursprünglich eingestellten Parameter – die Funktion dient zum Schutz vor Änderung der Einstellungen.

- Stellen Sie vor Eingabe des Passworts die gewünschte Temperatur ein, die passwortgeschützt sein soll.
- Stellen Sie durch Betätigen der Taste „+“ das Symbol des Vorhängeschlosses ein und bestätigen Sie Ihre Wahl mit der Taste „-“. Auf dem Display erscheint das Symbol (–). Drücken Sie die Taste „+“, um den Wert der ersten Ziffer im Bereich von 0 bis 9 einzustellen. Drücken Sie dann die Taste „-“, um den Wert der zweiten Ziffer einstellen zu können. Drücken Sie die Taste „+“, um den Wert im Bereich von 0 bis 9 einzustellen. Wiederholen Sie dieselben Schritte, um den Wert der dritten Ziffer des Passworts einzustellen. Wenn das Passwort auf 0-0-0 eingestellt ist, wird es nicht als Passwort betrachtet und die Funktion Passwort ist nicht aktiv.
- Die Eingabe des Passworts selbst aktiviert diese Funktion nicht, für ihre Aktivierung ist es notwendig, den LötKolben mit der Taste zum Ein-/Ausschalten auszuschalten und wieder einzuschalten. Nach dem Aus- und Einschalten des LötKolbens erscheint auf dem Display die ursprünglich eingestellte Temperatur und in der Ecke des Displays wird das Vorhängeschloss-Symbol angezeigt. Durch Drücken der Taste „+“ oder „-“ ist es nicht möglich, die ursprünglich eingestellte Temperatur zu ändern (es ist nicht möglich, irgendwelche Einstellungen zu ändern). Nach dem Aus- und Wiedereinschalten des LötKolbens ist diese Funktion weiterhin aktiv und es können keine Änderungen an den ursprünglichen Einstellungen vorgenommen werden (das Vorhängeschloss-Symbol wird weiterhin auf dem Display angezeigt).

DURCHFÜHRUNG VON EINSTELLUNGSÄNDERUNGEN BEI AKTIVIERUNG DER PASSWORT-FUNKTION (IM PASSWORTGESCHÜTZTEN MODUS)

- 1) Drücken Sie kurz die Taste zum Ein-/Ausschalten. Auf dem Display erscheint das Symbol „- -“.
- 2) Drücken Sie die Taste „+“, um den Wert der ersten Ziffer des Passworts einzustellen, das Sie für den passwortgeschützten Modus des LötKolbens verwendet haben. Drücken Sie dann die Taste „-“, um den Wert der zweiten Ziffer des Passworts einstellen zu können. Drücken Sie die Taste „+“, um den Wert der zweiten Ziffer einzustellen. Geben Sie auf die gleiche Weise den Wert der dritten Ziffer des Passworts ein.
- 3) Halten Sie die Taste „-“ gedrückt, um das Passwort zu bestätigen. Danach können Änderungen an Einstellungen und

Funktionen vorgenommen werden. Wenn Sie den LötKolben mit der Taste zum Ein-/Ausschalten ausschalten und wieder einschalten, wird er wieder passwortgeschützt und das Vorhängeschloss-Symbol erscheint auf dem Display. Auf dem Display werden die Einstellungsänderungen vor dem Ausschalten des LötKolbens angezeigt.

- Wenn Sie die Passwortfunktion auch für zukünftiges Ein-/Ausschalten abschaffen möchten oder wenn Sie das Passwort vergessen haben, gehen Sie wie folgt vor.

DAUERHAFTES LÖSCHUNG DES PASSWORTS (PASSWORT ZURÜCKSETZEN); PASSWORT VERGESSEN.

- Wenn Sie die Passwortschutz-Funktion abschaffen möchten (Passwort löschen), gehen Sie wie folgt vor:
 - 1) Schalten Sie den LötKolben aus, indem Sie die Taste zum Ein-/Ausschalten gedrückt halten.
 - 2) Wenn der LötKolben ausgeschaltet ist, halten Sie die Taste „-“ gedrückt.
 - 3) Während Sie die Taste „-“ gedrückt halten, trennen Sie das USB-Netz Kabel vom LötKolben und schließen Sie das Kabel wieder an, erst dann lassen Sie die Taste „-“ los. Das Passwort wird zurückgesetzt, auf dem Display wird das Symbol „OFF“ angezeigt und der LötKolben schaltet sich aus.
 - 4) Schalten Sie den LötKolben ein, indem Sie die Taste zum Ein-/Ausschalten gedrückt halten. Der LötKolben wechselt in den Betriebsmodus ohne Passwortschutz der Einstellungsänderungen.

AUSSCHALTEN/AUSSERBETRIEBSETZUNG DES LÖTKOLBENS

- Schalten Sie den LötKolben durch Drücken der Taste zum Ein-/Ausschalten aus und lassen Sie den LötKolben in dem Ständer vollständig abkühlen.

VII. Lötmittel

- Dieser LötKolben ist vor allem zum sog. weichen Löten bestimmt, d. h. speziell zur Erstellung von gut elektrisch leitenden Verbindungen unter Anwendung von weichen Legierungen auf Basis von Zinn, Antimon, Kupfer, Silber, Zink, (sog. Lötmetalle) und Flussmittel (Lötpasten) bei einer Betriebstemperatur bis ca. 450 °C. Es handelt sich vor allem um die Verbindung von Leitern zwecks Übertragung von elektrischen Strom, bei denen keine Beständigkeit gegen mechanische Beanspruchung erwartet wird.

- Die Schmelztemperatur des Lötmetalls muss niedriger sein als die Schmelztemperatur des gelöteten Materials.
- Lötmetalle sind in verschiedenen Formen und Stärken erhältlich, je nach Größe der zu erstellenden Verbindung, am häufigsten als Lötendraht in Spulen.
- Flussmittel verhindern die Bildung von Metalloxiden auf der Oberfläche von geschmolzenen Metallen. Metalloxide bilden sich sofort an der heißen Oberfläche der Metalle und verhindern eine hochwertige Verbindung, da das Lötmetall keine homogene Verbindung mit dem Metall schaffen kann, daher ist die Verwendung eines Flussmittels für hochwertige Verbindungen erforderlich. Wird kein Flussmittel verwendet, kann dies eine schlechte Verbindung zufolge haben, die Strom falsch leitet und elektrische Geräte können Fehlfunktionen aufweisen.

Als Flussmittel verwendet man eine Lötpaste für weiches Löten (z. B. eine Mischung von Zinkchlorid und Ammoniumchlorid mit organischen Fetten) oder Kolophonium (d. h. Kunstharz). Das Kolophonium kann auch auf die Verbindungsstelle in Form einer Lösung im Alkohol usw. aufgetragen werden. Die Flussmittel zum weichen Löten sind für den Temperaturbereich von 200–450°C bestimmt.

VIII. Löten

▲ HINWEIS

- Sorgen Sie während des Lötens für eine gute Raumbelüftung und gute Luftströmung, denn beim Löten entstehen Dämpfe von flüchtigen Stoffen, die gesundheitsschädigend sind. Wenn keine natürliche Lüftung gesichert werden kann, müssen Sie eine künstliche Dampfabsaugung sichern. Beachten Sie bei der Verwendung von Lötmetallen und Flussmitteln die Sicherheitshinweise im Sicherheitsdatenblatt der Lötmetalle und Flussmittel und verwenden Sie die empfohlene Personenschutz-ausrüstung.



▲ HINWEIS

- Vor dem Löten reinigen Sie die zu verbindenden Stellen vom mechanischen Schmutz, entfetten Sie die Stellen und entfernen Sie die eventuelle chemische Oberflächenbehandlung. Falls Sie zum Entfetten brennbare organische Lösungsmittel verwenden, müssen diese vor dem Löten vollkommen verdampft sein, damit die Dämpfe oder brennbare Flüssigkeiten nicht angezündet

werden. Wenn die Oberfläche nass war, muss sie vor dem Löten vollständig trocken sein. Wenn durch Löten zwei Leiterenden verbunden werden, drücken Sie die isolierten Leiterenden zwischen Ihren Fingern und drehen Sie sie leicht, um die einzelnen Kupferfasern zu verbinden. Der Lötvorgang und die verschiedenen Mittel (Flussmittel und Lötmetalle) werden in den Videos zum Thema Löten auf dem Internet-Videokanal YouTube gezeigt. Im folgenden Text wird das allgemeine Prinzip beschrieben.

- 1) **Tauchen Sie die heiße Lötspitze in das Flussmittel und tragen Sie ein wenig davon auf die Spitze auf.**
- 2) **Übertragen Sie das geschmolzene Flussmittel mit der Lötspitze auf die Materialoberfläche des Teils, an den der Leiter mit Hilfe des Lötmetalls befestigt werden soll. Mit der Lötspitze den Bereich mit dem aufgetragenen Flussmittel ausreichend aufwärmen.**
- 3) **Nehmen Sie mit dem heißen Lötmetall das Lötzinn vom Draht oder einer anderen Lieferform ab.**
- 4) **Tauchen Sie die heiße Lötspitze mit geschmolzenem Lötmetall wieder ins Flussmittel ein.**
- 5) **Übertragen Sie der geschmolzene Lötmetall mit dem Flussmittel auf der heißen Lötspitze auf die Stelle, wo sich bereits das Flussmittel befindet.**
- 6) **Mit der Lötspitze den Bereich mit dem aufgetragenen Lötmetall und Flussmittel ausreichend erwärmen, damit sich das Gemisch in der Lötstelle aufwärmt, schmilzt und verschmilzt (verbindet). Das Aufwärmen ist sehr wichtig, um die Bildung einer sogenannten kalten Verbindung zu verhindern, siehe weiter.**
- 7) **Auf die gleiche Art und Weise tragen Sie nun das Flussmittel und der Lötmetall auf die Verbindungsstelle des zweiten Bauteils auf.**
- 8) **Verbinden Sie anschließend die beiden Teile, indem Sie das Ende des Teils mit dem aufgetragenen Lötmetall auf die Stelle des aufgetragenen Lötmetalls des anderen Teils legen, dann die Lötspitze in das Flussmittel tauchen, und dann das Ende des Lötendrahts an die Verbindungsstelle setzen und mit der Lötspitze den Lötendraht aufwärmen, um eine perfekte Lötstelle zu erreichen und die Lötstelle mit der Lötspitze sorgfältig aufzuwärmen, damit alle Teile perfekt verbunden werden. Stellen Sie den LötKolben nach dem Aufheizen wieder in den Ständer und halten Sie**

die verbundenen Teile ohne sie zu bewegen, bis das Lötmetall aushärtet. Zum gründlichen Zusammendrücken benutzen Sie eine Zange, Zwinge oder einen Schraubstock.

➔ Sofern die Verbindungsstelle nicht gut durchwärmt ist infolge der kurzen Kontaktzeit oder zu niedriger Temperatur beim Löten, kommt es zur Entstehung einer sog. kalten Verbindung, was eine Verbindung ist, die sich durch schlechtes Einweichen des gelöteten Materials äußert, durch eine grobe Oberfläche oder durch körniges Aussehen und schließlich durch schlechtere Leitfähigkeit von Strom.

- Falls als Flussmittel Kolophonium in Alkohollösung angewendet wird, muss die Kontaktstelle mit aufgetragenen Lötmetall auch mit der heißen Spitze des LötKolbens angeheizt werden, sonst wird die Oxidschicht von der Oberfläche nicht entfernt.

- 9) **Nach dem Abkühlen beseitigen Sie von der Lötstelle die Flussmittelreste (Lötpaste) mit einer Verdünnung.**

- Wird ein Kolophonium benutzt, gibt es fast keine Überreste zum Entfernen.

SCHWEISSEN/SCHNEIDEN VON KUNSTSTOFFEN

➔ **Zur Wärmebearbeitung von Kunststoffen stellen Sie die Temperatur im Bereich von 150-200°C je nach Art des Kunststoffes ein.**

- Thermisch können bis zu einer bestimmten Temperatur nur thermoplastische Kunststoffe wie z. B. Polyäthylen, Polypropylen vom Typ PP-H, PP-B, PP-R, Polyester (PES), Styropor, PVC, Nylon usw. bearbeitet werden (am jeweiligen Werkstoff sollte der Kunststofftyp angeführt sein). Kunststoffe vom Typ Thermosets können nicht thermisch verarbeitet werden, da sie zum Sintern neigen (z. B. Bakelit, Gummi).

EINBRENNEN IN HOLZ

➔ **Zum Einbrennen von Symbolen in Holz stellen Sie eine Temperatur im Bereich von 300-420°C ein.**

- Zum Einbrennen von Zeichen in Holz passen Sie die Geschwindigkeit der Führung der Lötspitze an der Oberfläche des Holzes der Tiefe des Einbrennens an, im Hinblick zur eingestellten Temperatur. Bleibt die Pistole länger an einer Stelle stehen, taucht die Lötspitze immer tiefer in das Holz hinein. Wir empfehlen, diese Bearbeitungsart zuerst an einem Stück Holz auszuprobieren. In Abhängigkeit vom Holztyp ist ggf. die Temperatur zu senken.

▲ HINWEIS

- Beim Einbrennen in Holz entsteht intensiver Rauch, und daher ist diese Tätigkeit nur in gut belüfteten Räumen auszuüben.

FEHLERMELDUNG AUF DEM DISPLAY

- Wenn auf dem Display die Meldung „H-E“ angezeigt wird, ist die Spitze nicht richtig in den LötKolben eingesetzt oder ist der Heizkörper defekt. Stecken Sie die Spitze ganz hinein, verschwindet die Meldung auch nach dem Aus- und Einschalten des LötKolbens nicht, ist der Heizkörper defekt.
- Erscheint auf dem Display die Meldung „Err“, stimmt die eingestellte Spannung am LötKolben nicht mit der Spannung des Netzteils überein. Trennen Sie das Netzkabel vom LötKolben und stellen Sie die Spannung am LötKolben entsprechend der Spannung des Netzteils ein, das Verfahren wurde bereits beschrieben.

REINIGUNG DER LÖTSPITZE

- Wischen Sie die heiße Lötspitze an der Oberfläche des nassen Reinigungsschwammes ab, der für Lötstationen bestimmt ist (nähere Informationen zum Schwamm finden Sie im Absatz Reinigungsschwamm; Kapitel IV.). Der Reinigungsschwamm muss nass sein, sonst würde die heiße Lötspitze den trockenen Schwamm beschädigen.
- Reinigen Sie die Lötspitze immer mit einem nassen Reinigungsschwamm. Reinigen Sie die Spitze niemals mit mechanischen Mitteln, z. B. mit einer Metallbürste usw. Reinigen Sie die Spitze immer vor Arbeitsende.

IX. Sicherheitshinweise für die Arbeit mit dem LötKolben

- Vor dem Anschluss des LötKolbens an das Stromnetz stellen Sie sicher, dass die Lötspitze richtig aufgesetzt und in der Pistole befestigt ist.
- Sofern es möglich ist, benutzen Sie zum Schutz vor Verbrennungen geeignete Schutzhandschuhe aus Leder.
- Achten Sie bei der Handhabung des heißen Aufsatzes darauf, dass es zu keinen Verbrennungen von anderen Personen oder Tieren kommt.
- Lötstelle nicht berühren, Verbrennungsgefahr.
- Kommt es zu einer Verbrennung, kühlen Sie die betroffene Stelle intensiv ab und je nach Schwere der Verletzung erwägen Sie eine ärztliche Behandlung.
- Transportieren Sie den LötKolben niemals, wenn er heiß ist. Vor dem Transport lassen Sie ihn im Ständer abkühlen.

Legen Sie einen heißen LötKolben immer in den Ständer und stellen Sie sicher, dass die heißen Teile nichts berühren. Legen Sie den heißen LötKolben niemals so ab, dass er mit den heißen Teilen etwas berühren könnte, was zum Brand führen könnte.

Nach der Beendigung der Arbeit schalten Sie immer den LötKolben aus und trennen Sie das Netzkabel von der Stromquelle. Lassen Sie den heißen LötKolben niemals unbeaufsichtigt.

Platzieren Sie den LötKolben niemals in der Nähe von brennbaren Stoffen, Materialien usw., es besteht Brandgefahr.

Achten Sie darauf, das die Isolierung des Netzkabels nicht beschädigt wird. Halten Sie das Kabel fern von der Lötstelle. Sofern es zur thermischen Beschädigung des Netzkabels kommt, beenden Sie sofort die Arbeit mit dem LötKolben, schalten Sie die Stromzufuhr zur Steckdose ab und trennen Sie das Netzkabel von der Stromquelle und organisieren Sie den Austausch des Kabels der Lötstation in einer autorisierten Werkstatt der Marke Extol®.

Stellen Sie bei Arbeiten mit dem LötKolben sicher, dass auch Personen in der Umgebung informiert sind, damit niemand über das Netzkabel stolpert und keine Verbrennungen von Personen drohen. Besondere Aufmerksamkeit ist vor allem den Kindern zu widmen. Auch das Kabel ist so zu positionieren, dass die Stolpergefahr oder das Herunterfallen des heißen LötKolbens minimiert werden.

Benutzen Sie den LötKolben nicht in einer Umgebung mit erhöhter Brand- und Explosionsgefahr.

Schützen Sie den LötKolben vor Eindringen von Wasser und hoher Feuchtigkeit.

Kühlen Sie die Lötspitze nie durch Eintauchen ins Wasser ab.

Die EN 60335-2-45 verlangt, dass der folgende Hinweis in die Gebrauchsanweisung aufgenommen wird, aber wir überlassen es dem vernünftigen Ermessen der Eltern oder verantwortlichen Aufsichtspersonen, ob sie ihre Kinder oder die oben genannten behinderten Personen dieses Produkt verwenden lassen. Verhindern Sie die Benutzung des Gerätes durch Personen (inklusive Kinder), denen ihre körperliche, sensorische oder geistige Unfähigkeit oder Mangel an ausreichenden Erfahrungen und Kenntnissen keine sichere Anwendung des Gerätes ohne Aufsicht oder Belehrung ermöglichen. Kinder dürfen nicht mit dem Gerät spielen.

Im Allgemeinen wird die Verwendung des Geräts durch sehr kleine Kinder (im Alter von 0 bis einschließlich 3 Jahren) und die unbeaufsichtigte Verwendung durch jüngere

Kinder (im Alter von über 3 Jahren und unter 8 Jahren) nicht in Betracht gezogen. Es wird anerkannt, dass schwerbehinderte Menschen möglicherweise Bedürfnisse haben, die über die in der Norm festgelegten Standards (EN 60335-2-45) hinausgehen.

X. Reinigung, Instandhaltung, Service

▲ HINWEIS

- Trennen Sie das Netzkabel vom LötKolben, bevor Sie ihn reinigen oder warten.
- Bei der Reinigung des Kunststoffgehäuses des LötKolbens benutzen Sie keine aggressiven Reinigungsmittel oder organische Lösemittel z. B. auf Azetonbasis, denn das würde den Kunststoff beschädigen. Zum Reinigen benutzen Sie z. B. einen Stoff, befeuchtet mit Waschwassermischung, verhindern Sie jedoch das Eindringen von Wasser in das Geräteinnere.
- Im Bedarfsfall einer Garantiereparatur wenden Sie sich bitte an den Händler, bei welchem Sie das Gerät gekauft haben, und der eine Reparatur in der autorisierten Werkstatt der Marke Extol® organisiert. Im Falle einer Nachgarantiereparatur wenden Sie sich direkt an eine autorisierte Servicewerkstatt der Marke Extol® (die Servicestellen finden Sie unter der in der Einleitung dieser Gebrauchsanweisung angeführten Internetadresse).

Für die Reparatur müssen aus Sicherheitsgründen nur Originalteile des Herstellers verwendet werden.

Reparaturen des Gerätes dürfen nur von einem autorisierten Extol®-Servicecenter durchgeführt werden.

FÜR DEN BEDARFSFALL ERHÄLTICHE ERSATZTEILE:

Ersatzzubehör/-teil	Bestellnummer
Spannkopf der Lötspitze	8794511A
Lötspitzen vom Typ T9	Siehe Tabelle 1
USB-C/USB-A Netzkabel 5 A, 12 V, 600 mb/s, USB 3.0	42090

Tabelle 3

XI. Bedeutung der Kennzeichen auf dem Schild



	Lesen Sie vor dem Gebrauch des LötKolbens die komplette Gebrauchsanleitung.
	Entspricht den einschlägigen EU-Harmonisierungsrechtsvorschriften.
	Heiße Oberfläche. Verbrennungsgefahr. Vor Handhabung abkühlen lassen.
	Elektroabfall, siehe weiter.
	Schützen Sie vor Regen und Eindringen von Wasser.
	Versorgung mit Gleichstromspannung über USB-Anschluss.
SN:	Auf dem Produkt sind das Produktionsjahr und -monat und die Kennzeichnung der Produktionsserie angeführt.

Tabelle 4

XII. Lagerung

- Lagern Sie das abgekühlte und gereinigte Gerät an einem trockenen Ort außerhalb der Reichweite von Kindern, mit Temperaturen bis 40 °C. Schützen Sie das Gerät vor direktem Sonnenstrahl, strahlenden Wärmequellen, Feuchtigkeit und Eindringen von Wasser.

XIII. Abfallentsorgung

VERPACKUNGSMATERIALIEN

- Werfen Sie die Verpackungen in den entsprechenden Container für sortierten Abfall.

ELEKTROGERÄT MIT ABGELAUFENER LEBENSDAUER

- Nach der Richtlinie (EU) 2012/19 dürfen unbrauchbare Elektrogeräte aufgrund ihrer umweltgefährdenden Inhaltsstoffe nicht über das Hausmüll entsorgt werden, sondern müssen zur umweltgerechten Entsorgung einer Rücknahmestelle für Elektrogeräte übergeben werden. Informationen über die Sammelstellen und -bedingungen erhalten Sie bei dem Gemeindeamt oder beim Händler.





EXTOL® SOLDER WIRES FROM OUR PRODUCT LINE

EXTOL Cored solder wire Sn 99.3%/0.7%Cu



lead-free variant, working temperature 227°C

with flux (resin; content 2%), melting point 227°C, RoHS

part no.	description
8732003	∅ 1mm, 100g
8732007	∅ 1mm, 250g

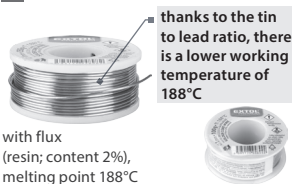
EXTOL Solder wire Sn30/Pb70



with flux (resin; content 2%), melting point 260°C

part no.	description
9945	∅ 1mm, 100g
9947	∅ 1mm, 250g

EXTOL Cored solder wire Sn60/Pb40



thanks to the tin to lead ratio, there is a lower working temperature of 188°C

with flux (resin; content 2%), melting point 188°C

part no.	description
8832003	∅ 1mm, 100g
8832007	∅ 1mm, 250g

EXTOL De-soldering/suction braid



part no.	description
8832023	w.2.5mm/1.5m, copper



RECOMMENDED EXTOL® POWER AND DATA CABLE

EXTOL Power and data cable (USB-A; USB-C)



part no.	description
42090	length 1.5 m, USB 3.0, 600 mb/s Max 5 A, Max. 12 V

Introduction

Dear customer,

Thank you for the confidence you have shown in the Extol® brand by purchasing this product. This product has been tested for reliability, safety and quality according to the prescribed norms and regulations of the European Union.

Contact our customer and consulting centre for any questions at:

www.extol.eu

Manufacturer: Madal Bal a. s., Průmyslová zóna Příluky 244, 76001 Zlín, Czech Republic

Date of issue: 29. 7. 2022

I. Description – purpose of use



Professional **microprocessor** soldering iron Extol® Industrial 8794511 with **display** is intended for soft soldering that requires accuracy and temperature control of the soldering tip, particularly in electronics and costume jewellery. The soldering iron enables temperature to be precisely set in the range from 80 to 450°C with display increments of 1°C.

The power supply of the soldering iron must support Power Delivery (PD) / Quick Charge (QC) protocol 2.0 or 3.0 (e.g. charger, powerbank, etc. with this protocol) with a minimal input current of 1.5 A. For example, when powering the soldering iron with 20 V / 3 A DC (Power Delivery) the maximum temperature of 450°C is achieved in 12 seconds. The soldering iron directly uses type T9 composite tips. This is one of the most modern types of tips, where the tip, heater and thermistor are sealed into a single unit. Since the heat loss and distance between these parts is minimal, these tips are more efficient and can comfortably be used for soldering already from 330°C.

Microprocessor electronics continuously sense the temperature of the tip and immediately react to temperature changes (+/-), which maintains a constant temperature without temperature fluctuations occurring, which is important for the soldering of sensitive components. Other types of soldering tips can be purchased for the soldering iron as shown and described in table 1 (specified soldering tip types for T9 soldering irons).

With the use of an appropriate tip, the soldering iron can also be used for small cutting and joining tasks on plastics and also for pyrography (burning symbols into wood).



- ✓ **Digitally adjustable temperature in the range from 80 to 450°C** with display increments of 1°C.
- ✓ **Rapid cool down** from a higher temperature to a lower temperature for fast work when temperature is set to a lower level.
- ✓ **Digitally adjustable temperature calibration (compensation)** to correspond to the soldering tip size.
- ✓ **Automatic temperature setting memory** function for repeat use after turning the soldering iron off and on.
- ✓ Function for **locking (password)** the set temperature and other parameters for protection against changes.
- ✓ **Sleep function (pause operation)** during inactivity with duration setting for switching to sleep mode and fast resumption of operation with the press of a button.
- ✓ Option to set temperature units in °C/°F.
- ✓ **ESD electrical static discharge protection.**
- ✓ **Quality insulation against high temperature.**
- ✓ **Silicone grip part for pleasant holding during work.**
- ✓ **Soft, highly flexible power cord that does not generate resistance when the soldering iron is used.**

II. Technical specifications

Model/order number	8794511
--------------------	---------

NECESSARY POWER SUPPLY REQUIREMENTS

The power supply must support Power Delivery (PD) / Quick Charge (QC) protocol 2.0 or 3.0 (e.g. charger, powerbank, with this protocol) and a minimum output current of 1.5 A, otherwise the soldering iron will not function.

Supported protocols	PD 2.0 or 3.0 QC 2.0 or 3.0 AFC
Maximum power supply parameters for max power output (fastest achievement of max. temperature 450°C in 12 s)	20 V/3 A DC (via power-delivery)
The required output voltage and minimum current of the power source for powering the soldering iron	9 V / 12 V / 15 V / 20 V 1.5 A
Power cable requirements (standard computer USB cable cannot be used, use for example the Extol® 42090 cable for max voltage of 12 V! for 12 V QC power supply it is sufficient)	USB 3.0 current: at least 3 A voltage: depending on set voltage soldering irons and power supply voltage use USB-C Power Delivery cable for 20 V / 3 A
Required cable for power supply 20 V / 3 A	
Adjustable temperature range	80–450°C
Display increments	1°C
Maintain constant temperature	YES
Heat up time to max. temperature 350°C/450°C	8 s (350°C)/12 s (450°C) with use of PD 20 V/3 A Yes; range ± 1°C to 50°C
Temperature compensation (recalibration) function	USB-C
Soldering iron slot for connecting USB power cable	T9
Type of soldering tips	GP9
Type of soldering tip clamping head	19 mm
Grip diameter of soldering iron	50 g
Weight without the power cord (with the supplied tip type)	< 2 Ω
Resistance on the soldering tip	< 2 mV
Voltage on the soldering tip	YES
Lock function (password)	YES
ESD function	YES
Sleep function	YES
Length of USB power cable	approx. 1.5 m
USB plugs of the supplied USB cable	USB-C (soldering iron); USB-A

III. Parts and control elements

Fig. 1, position-description

- 1) USB-C slot for connecting the USB power cable
- 2) On/Off button
- 3) Display with set value
- 4) Reduce value button, for accessing a menu and confirming a function
- 5) Increase value button and setting a function in a menu
- 6) Silicone grip part
- 7) Soldering tip clamping head with flange (set)
- 8) Directly heated soldering tip

IV. Preparing the soldering iron for use

WARNING

- Only replace the soldering tip with the power cord disconnected from the soldering iron and only when all the parts have cooled down, otherwise there is a danger of burns.

INSERTING/REPLACING THE SOLDERING TIP (FIG. 2A, 2B)

- To replace the soldering tip, sufficiently loosen the clamping screw (step 1, fig. 2A) and then slide the soldering tip out (step 2, fig. 2A). The soldering iron with the removed tip is shown in fig. 2B. To replace the soldering tip, proceed in the reverse order to disconnecting it.

PLACING IT IN THE STAND (FIG. 3)

- For safety reasons, always place the soldering iron into the supplied stand before heating it up and using it (fig.3). Prepare the stand by lifting the M-shaped wire. In this way, the soldering iron placed in the stand is secured in a stable position against unwanted movement that could lead to burns or unwanted contact with other items.

CLEANING SPONGE

- In the event that the cleaning sponge is not supplied with the soldering iron or is worn out, it can be purchased in a store selling soldering equipment (e.g. e-shop, soldering iron cleaning sponges). The sponge is important for cleaning the soldering tip during soldering. Before starting, wet the sponge in distilled water and wring out any excess water (the sponge must be wet, but not entirely saturated with water). Use distilled water for wetting the sponge because the minerals contained in water will remain on the soldering tip when the water evaporates and negatively affect the soldering process. This is particularly important when the water in the mains is hard.

V. Powering the soldering iron, setting the soldering voltage

WARNING

- Prior to putting the device into operation, Carefully read the entire user's manual before first use and keep it with the product so that the user can become acquainted with it. If you lend or sell the product to somebody, include this user's manual with it. Prevent this user's manual from being damaged. The manufacturer takes no responsibility for damages or injuries arising from use that is in contradiction to this user's manual. Before using this equipment, first acquaint yourself with all the control elements and parts as well as how to turn it

off immediately in the event of a dangerous situation arising. Before using, first check that all parts are firmly attached and check that no part of the power tool, such as for example safety protective elements, is damaged or incorrectly installed, or missing. Likewise, check that the insulation or the plug of the USB power cable is not damaged. Do not use a device with damaged or missing parts and have it repaired or replaced at an authorised service centre for the Extol® brand - see chapter Servicing and maintenance, or the website address at the introduction to this user's manual. Likewise, do not use a damaged USB power cable and arrange its replacement for a flawless one.

- Power sources and USB power cables used for powering the soldering iron must meet the minimum power supply requirements and the technical specification provided in chapter II. It is not possible to use a standard computer USB cable. It is possible to use, for example, the Extol® 42090 cable, that is intended for a max. voltage of 12 V, which is sufficient for a QC power supply because its input is usually max. 12 V. If you have a PD power supply that is available with an output voltage of 20 V/3 A, use a USB-C power delivery cable rated for a voltage of 20 V and a current of min. 3 A DC. The power supply must support Power Delivery (PD) or Quick Charge (QC) protocol 2.0 or 3.0 with a maximum output current of 1.5 A, otherwise the soldering iron will not work. The soldering iron does not come with a power supply since these are readily available and would unnecessarily increase its cost.

ATTENTION - 5V POWER SUPPLY

- It is possible that the soldering iron is manufactured to enable a 5 V power supply voltage, however, this voltage is not sufficient for achieving the max. temperature of 450°C even with the use of a PD or QC power supply, which has a 5V/3A output. When using a PD or QC 5 V/3 A power supply, the maximum achievable temperature is 265°C and, furthermore, it takes a long time to reach this temperature.
- In the event that the soldering iron is powered via a standard USB-A computer port, the maximum achievable temperature is 180°C and it takes a long time to reach this temperature and **this may damage the computer. Do not power the soldering iron iron via a standard USB-A computer port.**
- Using a supply voltage of 5V is insufficient for effective operation and use of the soldering iron.
- Table 2 below illustrates the relationship between the time that it takes to achieve a temperature of 350°C/450°C at the soldering iron tip and the voltage set on the soldering iron using

a PD power supply with the following parameters: 20V/3A 60W. This is just an example to illustrate the used supply voltage because, as is described later, the heat up speed depends on the maximum input parameters of the power supply and the parameters of the USB cable. For optimal performance of the soldering iron, a USB cable suitable for the supply voltage and max. current of the power supply must be used.

- The PD/QC power supply communicates with the powered device (soldering iron) and only releases such voltage and current that corresponds to the voltage set on the soldering iron. It is thus not possible for the soldering iron to be damaged as a result of over-current from the power supply. Table 2 shows an example of a used PD power supply that enables automatic setting of the maximum power supply parameters:
5 V/3 A; 9 V/3 A; 15 V/3 A; 20 V/3 A DC
 The soldering iron enables supply voltage settings:
5 V/9 V/12 V/15 V/20 V DC.

Set supply voltage on the soldering iron	Time to achieve a temperature of 350°C/450°C using a PD power supply with max. power supply parameters: 5 V/3 A; 9 V/3 A; 15 V/3 A; 20 V/3 A DC
5 V	Achieves max temperature of 265°C, takes a long time, does not reach 450°C
9 V	44 s (350°C) 1 min. 18 s (450°C)
12 V	16 s (350°C) 28 s (450°C)
15 V	9 s (350°C) 13 s (450°C)
20 V	8 s (350 °C) 12 s (450 °C)

Table 2

- From table 2 it is evident that when the supply voltage of 5 V is set on the soldering iron then even when using a PD 20V/3 A 60W high performance power supply it is not possible to achieve the maximum temperature, which when used with 20 V set on the soldering iron is able to achieve the maximum temperature of 450°C within 12 seconds. Thus, table 2 demonstrates that the lower the voltage and the current of the power supply and/or the lower the set voltage on the soldering iron, the longer it takes to achieve the set temperature. To achieve the highest possible soldering iron performance, set the maximum possible voltage on the soldering iron that corresponds to the maximum achievable voltage on the used power supply. For a 20V/3 A power supply, a USB-C power delivery cable for

20 V must be used, otherwise the required soldering iron performance will not be achieved.

SETTING THE SUPPLY VOLTAGE

- 1) Plug the power supply into an el. power socket. First check that the voltage in the power socket corresponds to the supply voltage value specified on the power supply.
- 2) Insert a USB power cable into the power supply, which will connect the soldering iron with the power supply.
- 3) Press and hold down the On/Off button on the soldering iron and with the button pushed down, insert the USB power cable into the USB-C slot. The symbol „-V“ will appear on the display. Then release the On/Off button and press the „+“ or „-“ button to select the voltage value **5V/9V/12V/15V/20V. Set the max. possible voltage value that corresponds to the maximum achievable voltage on the power supply, and only in this way will the max. performance of the soldering iron in relationship to the parameters of the used power supply be achieved.**
- 4) Short press and release the On/Off button, the display will show „OFF“ and the soldering iron will turn off.
- 5) Turn on the soldering iron by pressing and holding down the On/Off button – the display will show „ON“ and the soldering iron will turn on in operating mode at the set voltage.

⚠ WARNING

- Ensure that the entire length of the power cord of the soldering iron is placed on the work table and keep it in such a position that it cannot be accidentally knocked off the work table, otherwise the weight of the freely hanging power cord could lead to the hot soldering iron being knocked down and this could lead to persons or animals suffering burns and material damage.

VI. Setting functions

- Enter the functions menu by pressing and holding down button „-“. Press button „+“ to toggle between the individual functions in the following order: **temperature units** (symbol °C/F) - **set temperature** (sun symbol) - **sleep mode function** (moon symbol) - **temperature calibration function** (thermometer symbol) - **password function** (padlock symbol). Short press the „-“ button to confirm the selected function and to set further settings as described in the provided procedure. If the „-“ button is only short pressed, you will not go to the function menu but instead the sun symbol will flash for setting the temperature using the „+“ or „-“ buttons (see below). If you set this mode, wait until the flashing sun symbol disappears and then press and hold down the „-“ button to enter the functions menu.

SETTING °C/°F TEMPERATURE UNITS

- Use the „+“ button to set the °C/°F symbol and press the „-“ button to confirm it - the display will show the unit that was in the previous setting; to set a different unit, press the „+“ button. Subsequent inactivity will set the unit.

SETTING THE TEMPERATURE

- Use the „+“ button to set the **sun (set temperature)** symbol and confirm it with button „-“. The display will show the (-) symbol, repeatedly press the „+“ button to set the value of the first digit. Press the „-“ button to go to the second digit setting mode. Use the „+“ button to set the value of the second digit and then press the „-“ button to go to the third digit setting mode, the value of which is set using the „+“ button. Inactivity will cause the set value to be saved and the soldering iron will heat up to the desired temperature.
- The desired temperature can be quickly and smoothly set by simply short pressing the „+“ or „-“ buttons, where the display will show a flashing sun symbol, then to quickly and smoothly increase the temperature press and hold down the „+“ button, or the „-“ button to reduce it.

SETTING THE SLEEP FUNCTION

- The „sleep“ function will stop the operation of the soldering iron after a preset time of inactivity of the soldering iron. If this function is activated, the soldering iron will stop heating the soldering tip (the soldering tip will cool down completely) and the display will show the „S-P“ symbol. Short pressing the „+“ or „-“ button will deactivate this function and the soldering iron will immediately switch to standard operating mode with the soldering tip maintained at the set temperature.
- Use the „+“ button to set the moon symbol and confirm it with button „-“. The symbol (-) will be shown on the display. Repeatedly press the „+“ button to set the value of the first digit. The value of the first digit can only be set in the range 0 to 3 because the max. activation time for the sleep function is 30 minutes. If the sleep function is to take place within 9 minutes, set the value of the first digit to 0. Press the „-“ button to go to setting the second digit. Repeatedly press the „+“ button to set the value of the second digit in the range 0 to 9. If the sleep function is to be activated in, for example, 3 minutes then it is necessary to set 03. After entering the digit, wait until the display shows the temperature, this indicates that it was automatically saved. When the sleep function is set, the display will show the moon symbol. When this function is activated after the set inactivity time, the display will show the symbol „S-P“ (i.e. sleep). Short pressing the „+“ or „-“ button will deactivate the sleep function and

the soldering iron will switch to standard operating mode maintaining the temperature of the soldering tip at the set temperature, however, the moon symbol will remain on the display indicating that the sleep function is set and it will be activated again after the set time period. To completely cancel this function, set both the digits to „00“ and then the moon symbol will not be shown on the display and the soldering iron will continuously maintain the soldering tip temperature according to the set temperature.

- If operation is not resumed within 30 minutes of the sleep function being activated, the soldering iron will turn off completely and then it will be necessary to turn it on using the On/Off button. This does not apply when the temperature set for the sleep function is 80°C, see below. When the temperature is set to 80°C (sleep mode), the soldering iron will not turn off even after being 30 minutes in sleep mode.

TEMPERATURE OF 80°C AS SLEEP FUNCTION

- If the soldering iron has its temperature set to 80°C, then the soldering iron will automatically switch to sleep mode and the tip will not be heated to 80°C, whilst the „S-P“ symbol will not be shown on the display. To resume operation, set the temperature to $\geq 90^\circ\text{C}$ or turn the soldering iron off and on again. If the temperature is set to 80°C, then turning the soldering iron off and on will heat it to 80°C but it will then again go into sleep mode and tip will cool down.

SETTING THE TEMPERATURE COMPENSATION (RECALIBRATION) FUNCTION

- Use the „+“ button to set the **temperature symbol - temperature compensation (recalibration) function** and confirm it with button „-“. The display will show the (-) symbol for the reduce temperature mode. To increase the temperature, pressing button „+“ will cause the (-) symbol to disappear, which means that the temperature will not be reduced but increased. Subsequently pressing the „-“ button will take you to the first digit setting mode and repeatedly pressing the „+“ button will set the value in the range 0-5. If temperature compensation needs to be set in a range up to 9°C, set the value of the first digit to 0. Subsequently pressing the „-“ button will take you to the second digit setting mode and repeatedly pressing the „+“ button will set the value of the second digit in the range from 0-9. If the value of the first digit is 5, then the second digit can only be set to 0 because calibration has the option to set the range up to 50°. To cancel the temperature compensation function, set both digits to „00“. In the operating mode, the thermometer symbol will no longer appear on the display.

- The **temperature compensation (recalibration)** function is necessary when a larger soldering tip (tool) is used, which results in greater heat losses and the tip (tool) temperature is then lower than is set on the soldering iron. Contact temperature measurement - using, for example, a multimeter with a contact temperature probe, measure the temperature on the soldering tip. Do not use contactless thermometers for temperature measurement since due to the measured surface and accuracy of the soldering iron, they may be quite inaccurate. In the event that a temperature difference between the temperature on the soldering tip (tool) and the soldering iron setting is discovered, proceed according to the recalibration (compensation) procedure described above to increase or decrease the temperature as required.
- 2) Repeatedly press the „+“ button to set the value of the first digit of the password that you used to password protect the soldering iron. Pressing the „-“ button will take you to the second digit of the password and repeatedly pressing the „+“ button will set the value of the second digit of the password. In the same way, enter the value for the third digit of the password.
 - 3) Press and hold down the „-“ button to confirm the password and then it will be possible to make changes to settings and functions. If you turn the soldering iron off and on using the On/Off button, the soldering iron will again be password protected and the display will show the padlock symbol. The display will show the setting changes prior to the soldering iron being turned off.

- If you wish to cancel the password function even for repeatedly turning on/off of the soldering iron or you have forgotten the password, proceed according to the procedure described below.

SETTING THE PASSWORD FUNCTION (PASSWORD PROTECTION AGAINST SETTING CHANGES)

- The password function prevents changing the originally set parameters - the function serves as protection against setting changes.
- Before entering the password, set the desired temperature that is to be protected by the password.
- Use the „+“ button to set the padlock symbol and confirm it with button „-“. The display will show the (-) symbol, use the „+“ button to set the value of the first digit in the range from 0 to 9. Pressing the „-“ button will take you to the second digit setting mode and pressing the „+“ button will set the value in the range 0 to 9. The same is repeated for setting the third digit of the password. If the password value is set to 0-0-0 then this is not considered to be a password and the password function will not be active.
- Simply entering the password will not activate this function; to activate it, it is necessary to turn off the soldering iron and to turn it on using the On/Off button. After turning the soldering iron off and then on again, the originally set temperature will appear on the display and a padlock symbol will be shown in the corner of the display. It is not possible to change the originally set temperature using the „+“ or „-“ buttons (no setting changes are possible). When the soldering iron is again turned off and on again, this function will remain active and it will not be possible to make any changes to the original settings (the padlock symbol will remain on the display).

MAKING CHANGES TO THE SETTINGS WITH THE PASSWORD FUNCTION ACTIVATED (WHEN PASSWORD PROTECTED)

- 1) Short press the On/Off button. The symbol „- -“ will be shown on the display.

PERMANENTLY CANCELLING PASSWORD PROTECTION (PASSWORD RESET); FORGOTTEN PASSWORD

- If you wish to cancel the password protection function (remove the password) proceed as follows:
 - 1) Turn off the soldering iron by pressing and holding down the On/Off button.
 - 2) If the soldering iron is turned off, press and keep holding down the „-“ button.
 - 3) With the „-“ button held down, disconnect the USB power cable from the soldering iron and then reconnect the cable and only then release the „-“ button. This will reset the password and then „OFF“ will appear on the display and the soldering iron will turn off.
 - 4) Turn on the soldering iron by pressing and holding down the On/Off button and the soldering iron will switch to the operating mode without password protection.

TURNING OFF THE SOLDERING IRON AND PUTTING IT OUT OF OPERATION

- Turn off the soldering iron by pressing the On/Off button and put the soldering iron into the stand and allow it to cool down completely.

VII. Soldering products

- This tipped soldering iron is intended for so-called soft soldering, i.e. namely for creating good electrically conductive joints with the use of soft soldering alloys based on tin, antimony, copper, silver, zinc, (so-called soldering metals) and fluxes (soldering pastes) at a working temperature of up to approx. 450°C. This primarily applies to connecting conductors for the purpose of transferring electrical current, where resistance to mechanical stress is not expected.

- The melting temperature of the soldering metal must be lower than the melting temperature of the joined material.
- Soldering metal is available in various forms and thicknesses based on the size of the created connection, most frequently in the form of wire wound on a spool.
- Flux limits the creation of metal oxides on the surface of melted metals. Metal oxides on the surface of hot metals form immediately on the surface of metals and prevent the creation of a quality joint because the soldering metal cannot create a homogeneous connection with the metal being connected, and therefore it is necessary to use flux to produce a quality joint. In the event that solder is not used, then as a result of a poor connection, a joint may be produced that poorly conducts el. current and may lead to a malfunction in the operation of the electrical device.

As flux, a solder paste for soft soldering is used (e.g. a blend of zinc chloride and ammonium chloride with organic fats) or rosin (i.e. synthetic resin). Rosin may also be applied to the joint in the form of a spirit solution, etc. Fluxes for soft soldering are intended for the temperature range of 200-450°C.

VIII. Soldering

⚠ ATTENTION

- During the soldering process, ensure quality ventilation of the area and air flow because volatile substances are created during the soldering process, the inhalation of which is damaging to health. When natural ventilation cannot be provided, it is necessary to provide artificial fume extraction. When using soldering metals and fluxes, follow the safety instructions provided in the safety instructions of the soldering metals and fluxes and use the recommended personal protective equipment.



⚠ ATTENTION

- Prior to soldering, clean the surface of the soldered material, remove mechanical particles, degrease it and, if necessary, use chemical surface treatment for removal. In the event that flammable organic solvents are used for degreasing, then they must be completely evaporated before soldering to prevent fumes or flammable liquids from igniting. In the event that the surface was wet, then prior to soldering, it must be perfectly dry. In the event that two conductor ends are being joined, then squeeze the stripped ends of the conductors together and twist them slightly so that the individual copper strands connect properly. The soldering process and the various

products used (fluxes and soldering metals) are described in instruction videos on soldering at the internet video channel YouTube. The following text describes the general principle.

- 1) **Dip the hot soldering tip into the flux and pick up a small amount of the flux on to the tip.**
 - 2) **Transfer the melted flux on the soldering tip on to the material to which a conductor will be connected by means of a soldering metal. Using the soldering tip, sufficiently heat up the location where the flux is applied.**
 - 3) **Using the hot soldering tip, take some soldering metal off the wire or other supplied form.**
 - 4) **Again submerge the hot tip with the soldering metal into the flux.**
 - 5) **Transfer the melted soldering metal with the flux on the hot soldering tip to the location with the already applied flux.**
 - 6) **Sufficiently heat up the location with the applied soldering metal and flux using the soldering tip so that the mixture at the soldering location is sufficiently heated and flows to achieve an alloy (joint). Heating/pre-heating is very important to prevent a so-called cold joint from being produced, see below.**
 - 7) **Using the same procedure, apply the flux and the soldering metal to the connection location of the second connected part.**
 - 8) **Finally join both the parts by placing the part with the applied soldering metal on to the location of the applied flux on the second connected part, then submerge the soldering tip into the flux and then subsequently insert the end of the solder wire into the location of the joint and heat the end of the soldering wire with the soldering tip to achieve perfect coverage of the connected parts by the soldering metal and thoroughly heat the location with the tip to ensure that the metals of the connected parts flow together. After heating up, place the soldering iron back into the stand and hold the connected parts without moving until the soldering metal stiffens. For perfect pressing together, use pliers, clamps or a vice.**
 - ➔ If the connection location is not sufficiently heated up as a result of a short contact time or a low soldering temperature, a so-called cold joint will result, which is a joint that is characterised by poor wetting of the connected material, coarse surface or a granular appearance and as a final result has worse conductivity of el. current.
- If rosin in a spirit solution is used as flux, then it is necessary to also heat up the location with the

applied solution using the hot soldering tip before the soldering metal is applied, otherwise the oxide layer on the metal will not be removed.

9) After cooling down, remove any flux (solder paste) remains from the joint using a solvent.

- When rosin is used, it is not usually necessary to remove the remains.

WELDING/CUTTING PLASTICS

➔ For heat work on plastics, set the temperature in the range 150-200°C based on the type of plastic.

- It is possible to use heat to work on only thermoplastic materials such as, for example, polyethylene, polypropylene type PP-H, PP-B, PP-R, polyester (PE), polystyrene, PVC, nylon, etc. (the type of plastic should be marked on the given material). Thermoset type plastics cannot be worked on with heat as they will be sintered (e.g. bakelite, rubber).

WOOD PYROGRAPHY

➔ For burning symbols into wood, set the temperature of the soldering iron in the range 300-420°C.

- For burning symbols into wood, adapt the motion speed of the soldering tip along the surface of the wood with respect to the depth of the line and the set temperature. When the tip is held in single location the soldering tip will enter deeper into the wood. We recommend testing this method in advance on a sample piece of wood material. Depending on the type of wooden material, reduce the temperature as necessary.

⚠ ATTENTION

- When performing pyrography in wood, intensive smoke is generated, and therefore, perform this type of activity in a well-ventilated area and do not inhale the smoke.

ERROR MESSAGES ON THE DISPLAY

- In the event that the message „H-E“ appears on the display, then the tip is insufficiently inserted in the soldering iron or a malfunction of the heating element has occurred. Insert the tip all the way. If the message does not disappear even after the soldering iron is turned on and off, then a malfunction of the heating element has occurred.
- In the event that the message „Err“ appears on the display, then the set voltage on the soldering iron does not correspond with the voltage of the power source. Disconnect the power cable from the soldering iron and perform the voltage setting on the soldering iron based on the voltage of the power source according to the described procedure.

CLEANING THE SOLDERING TIP

- Wipe the hot soldering tip on the surface of the wet cleaning sponge for soldering stations (further information about the sponge is provided in the paragraph Cleaning sponge; chapter IV.) The cleaning sponge must be wet, otherwise the hot tip would damage the dry sponge.
- Always clean the soldering tip when it is hot on the cleaning sponge. Never clean the tip mechanically, e.g. using a metal brush, etc. Always clean the tip before finishing work.

IX. Safety instructions for work with the soldering iron

- Before connecting the soldering iron el. power source, check that the soldering pin is correctly mounted and secured in the soldering iron.
- If it is possible, use suitable leather safety gloves as protection against burns.
- When handling the hot attachments, take care not to burn other persons or animals.
- Do not touch the soldered location, risk of burns.
- In the event that you suffer burns, intensively cool the affected area and based on the severity, consider medical treatment.
- Never carry the soldering iron when it is hot. Allow it to cool down in the stand before carrying it.
- Always place the hot soldering iron into the stand and always ensure that the hot parts are not touching anything. Never put the hot soldering iron aside with the hot parts touching anything that could result in a fire.
- When you have finished work, always turn off the soldering iron and disconnect the power cord from the el. power source. Never leave a hot soldering iron without supervision.
- Never place the soldering iron in the vicinity of easily flammable substances, materials, etc. as this creates a fire hazard.
- Ensure that damage of the insulation on the power cord is not possible. Keep the power cord at a safe distance from the soldering location. In the event that the power cord is damaged by heat, immediately stop working with the soldering iron, turn off the power supply to the power socket and disconnect the power cord from the el. power source, and arrange the replacement of the power cord on the station at an authorised service centre for the Extol® brand.
- When working with the soldering iron, ensure that people in the vicinity are informed so that tripping on the power cord or people suffering burns cannot occur. It is particularly important to pay increased attention when children are in the vicinity. Likewise, keep the power cord in such a way that the risk of tripping and causing the fall of the hot soldering iron is minimised.
- Do not use the soldering iron in an environment where there is an increased fire or explosion hazard.

- Protect the soldering iron against the ingress of water and high humidity.
- Never cool down the soldering tip by submerging it in water.
- Norm EN 60335-2-45 requires that the user's manual contains the following statement, however, we leave it up to the reasonable consideration of parents or responsible supervising persons, whether they allow their children or the mentioned indisposed persons to use this product. Prevent the device from being used by persons (including children) whose physical, sensory or mental disability or incapacity or insufficient experience or knowledge prevents them from safely using the device without supervision or instruction. Children must not play with the device. It is generally not assumed that the device will be used by very small children (age 0-3 years inclusive) and used by small children without supervision (age between 3 and 8 years). It is conceded that seriously handicapped persons may have needs outside the level specified by the norm (EN 60335- 2- 45).

X. Cleaning, maintenance, repairs

⚠ ATTENTION

- Prior to cleaning or maintenance disconnect the power cable from the soldering iron.
- For cleaning the plastic body of the soldering iron, do not use aggressive cleaning agents and organic solvents, e.g. acetone-based, since these would damage the plastic. For cleaning, use, for example a damp textile dipped in a detergent solution, however, prevent water from entering the device.
- For warranty repairs and please contact the merchant from whom you purchased the product and they will organise repairs at an authorised service centre for the Extol® brand. For a post warranty repair, please contact the authorised service centre of the Extol® brand directly (you will find the repair locations at the website at the start of this user's manual).
- Only original parts of the manufacturer may be used for the repair.
- Repairs of the product may only be performed by an authorised service centre for the Extol® brand.

SPARE PARTS AVAILABLE FOR PURCHASE IF REQUIRED:

Spare accessory/part	Part number
Soldering tip clamping head	8794511A
Type T9 soldering tips	see table 1
USB-C/USB-A power cable 5 A, 12V, 600 mb/s, USB 3.0	42090

Table 3

XI. Meanings of markings on the label

	Read the entire user's manual before using the soldering iron.
	It meets the respective EU harmonisation legal directives.
	Hot surface. Danger of burns. Allow it to cool down before handling it.
	Electrical waste, see below.
	Protect against rain and the ingress of water.
	Direct-current voltage power supply from a USB port.
SN:	The product is marked with the year and month of its manufacture and its series.

Table 4

XII. Storage

- Store the cooled down and cleaned device in a dry location that is out of reach of children where temperatures do not exceed 40°. Protect the device against direct sunlight, rodents, radiant heat sources, high humidity and ingress of water.

XIII. Waste disposal

PACKAGING MATERIALS

- Throw packaging materials into a container for the respective sorted waste.

ELECTRICAL EQUIPMENT AT THE END OF ITS LIFETIME

- According to Directive (EU) 2012/19, unusable electrical appliances must not be thrown out with communal waste since they contain substances that are hazardous to the environment, but rather must be handed over for ecological disposal at an electrical equipment waste collection point. You can find information about electrical equipment collection points and collection conditions at your local town council office or at your vendor.

