

8.5 FF06 proplachovatelné filtry

Proplachovatelné filtry FF06 jsou určeny na zachycování mechanických nečistot z vody. Nečistoty usazené na dně filtrační jímky lze snadno odstranit otevřením odkalovacího ventilu G ¼“.

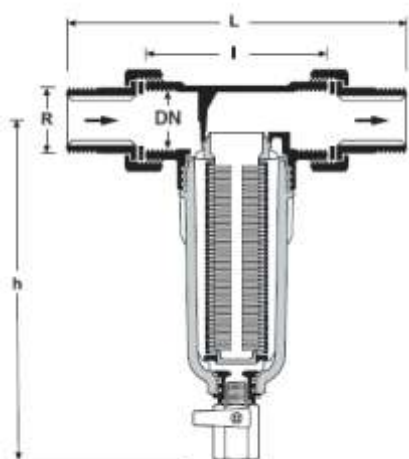
Tělo filtru je zhotoveno z lisované mosazi a je opatřeno připojovacím šroubením s vnějším závitem.

Ve filtrační jímce je vloženo filtrační sítko z nerezové oceli o jemnosti filtrace 100 µm. Voda protéká sítkem a postupuje k výstupu z filtru.

Během proplachování není přerušena dodávka filtrované vody.

Filtry se vyznačují snadnou údržbou nebo výměnou filtračního sítka, bez nutnosti vyjmutí filtru z potrubí.

Pro snadnou demontáž filtrační jímky je filtr vybaven montážním klíčem.



Společná technická data	FF06-xx / AA	FF06-xx / AAM
Max. teplota	40°C	70°C
Max. tlak	16 bar	16 bar
Filtrační jímka	průhledný plast	bronz

Technická data filtrů FF06		FF06-1/2	FF06-3/4	FF06-1	FF06-1 1/4
Připojení studená voda	G	½“	¾“	1“	1 ¼“
Připojení horká voda	R	½“	¾“	1“	1 ¼“
Světlost	DN	15	20	25	32
Jmen. průtok při tlakové ztrátě 0,5 bar	m ³ /h	2,4	4,3	5,1	6,3
Jm.průtok při tlakové ztrátě 1 bar	m ³ /h	3,3	6,3	7,2	8,5
Stavební délka L vč. šroubení	mm	140	158	179	197
Stavební délka l bez šroubení	mm	80	90	100	105
Montážní výška h	mm	158	180	180	180
Hmotnost	kg	0,7	1,0	1,3	1,5
Obj.č. FF06-xx /AA do 40°C		8.5.1.1	8.5.2.1	8.5.3.1	8.5.4.1
Obj.č. FF06-xx /AAM do 70°C		8.5.1.2	8.5.2.2	8.5.3.2	8.5.4.2

Diagram tlakových ztrát

