

PTU 3700/4

Art. 9023



de

en

fr

nl

sv

da

fi

no

it

es

pt

pl

hu

cs

sk

el

ru

sl

hr

sr

uk

ro

tr

bg

sq

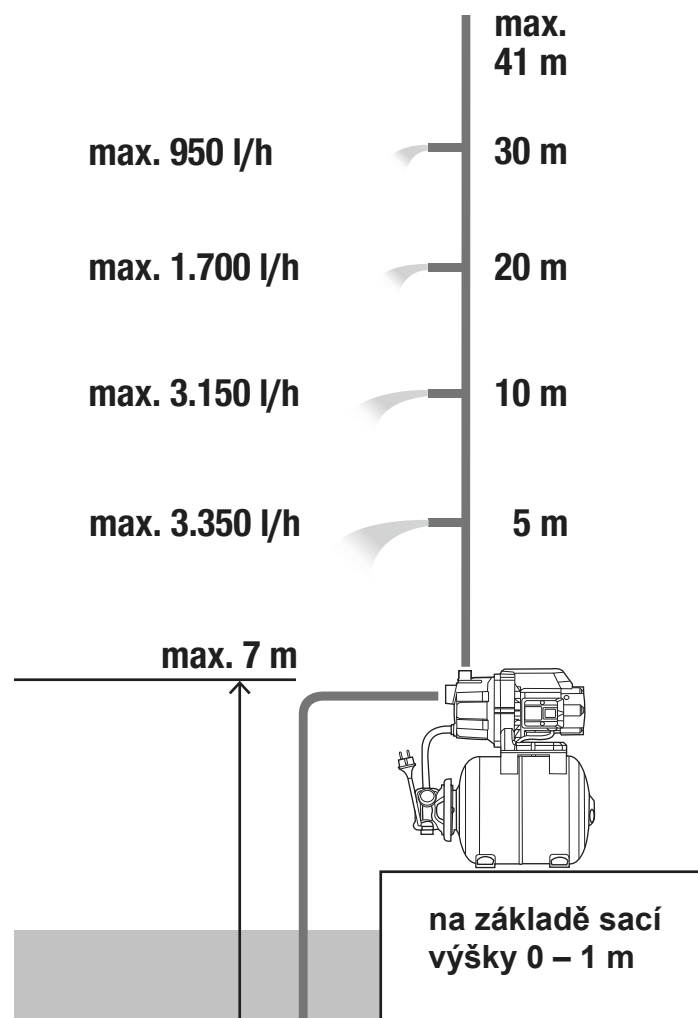
et

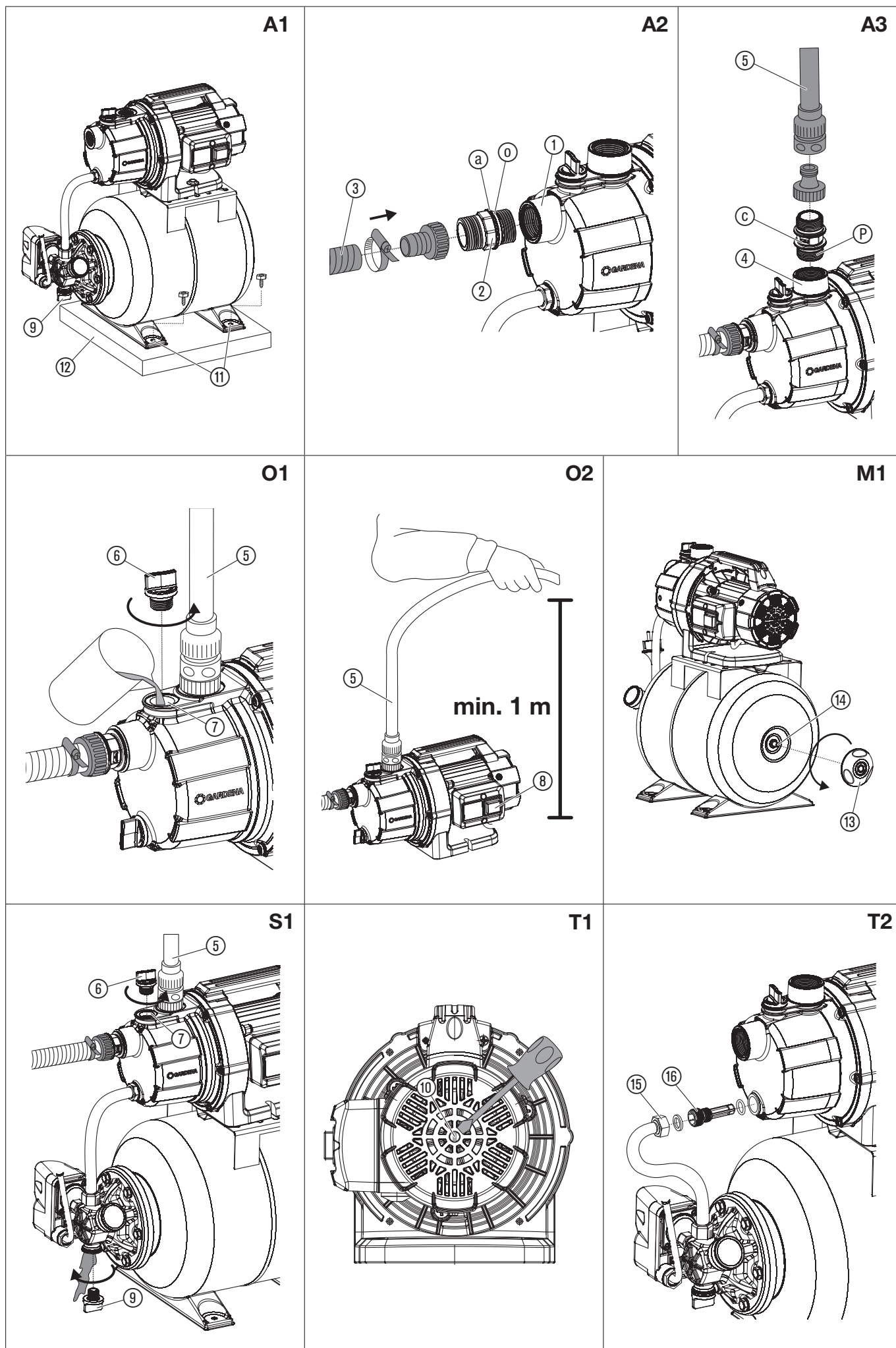
lt

lv

cs **Návod k použití**
Domácí vodárna

sk **Návod na použitie**
Domáca vodáreň





cs Domácí vodárna PTU 3700/4

1. BEZPEČNOSTNÍ POKYNY	48
2. MONTÁŽ	48
3. OBSLUHA	49
4. ÚDRŽBA	49
5. SKLADOVÁNÍ	49
6. ODSTRAŇOVÁNÍ CHYB	49
7. TECHNICKÁ DATA	50
8. PŘÍSLUŠENSTVÍ/NÁHRADNÍ DÍLY	50
9. SERVIS	50
10. LIKVIDACE	50

Překlad originálních pokynů.



Tento produkt mohou používat děti od věku 8 let a osoby se sníženými fyzickými, smyslovými nebo mentálními schopnostmi nebo nedostatkem zkušeností a znalostí, pokud jsou pod dohledem nebo byly ohledně bezpečného používání přístroje zaškoleny a rozumí tomu, jaké nebezpečí z toho vyplývá. Děti si s produktem nesmějí hrát. Čištění a uživatelskou údržbu nesmí provádět děti bez dohledu. Doporučujeme, aby produkt používali mladiství až od 16 let. Produkt nikdy nepoužívejte, pokud jste unavení nebo nemocní nebo pod vlivem drog, alkoholu nebo léků.

Využití odpovídající určenému účelu:

Domácí vodárna GARDENA je určena k čerpání podzemní a dešťové vody, vody z vodovodu a vody obsahující chlór na domovních a hobby zahradách.

Při otevření spotřebitelem (např. vodovodního kohoutku) může dojít při určitém množství průtoku vody k poklesu tlaku mezi zapínací a vypínací oblastí.

Čerpané kapaliny:

Pomocí domácí vodárny GARDENA se smí čerpat pouze voda.

Při použití čerpadla pro zesílení tlaku nesmí být překročen maximální přípustný tlak v čerpadle 6 bar (na tlakové straně). Tlak na výstupu a tlak čerpadla se sčítají.

- **Příklad:** Tlak na vodním kohoutu = 1,9 bar,
max. tlak domácí vodárny = 4,1 bar,
celkový tlak = 6,0 bar.

Produkt není vhodný pro dlouhodobý provoz (trvalý cirkulační provoz).



NEBEZPEČÍ! Poranění!

→ **Nesmí se přečerpávat slaná voda, špinavá voda, leptavé, snadno zápalné nebo explozivní látky (např. benzín, petrolej, nitro ředidlo), oleje, topný olej a potraviny.**

1. BEZPEČNOSTNÍ POKYNY

DŮLEŽITÉ!

Přečtěte pečlivě tento návod na použití a uchovejte ho pro opětovné přečtení.

Symbole na produktu:



Přečtěte si návod na provoz.

Obecné bezpečnostní pokyny

Elektrická bezpečnost



NEBEZPEČÍ! Úraz elektrickým proudem!

Nebezpečí poranění elektrickým proudem.

→ Produkt musí být elektricky napájen přes FI-spínač (RCD) se jmenovitým vypínacím proudem maximálně 30 mA.



NEBEZPEČÍ! Nebezpečí poranění!

Nebezpečí poranění elektrickým proudem.

→ Než začnete s údržbou nebo než budete vyměňovat díly, odpojte produkt od sítě. Přitom musí být pro Vás zásuvka viditelná.

Bezpečný provoz

Teplota vody nesmí překročit 35 °C.

Čerpadlo nesmí být použito, pokud se ve vodě nacházejí osoby.

Může dojít ke znečištění kapaliny v důsledku výstupu mazacích látek.

Ochranný spínač

Teplotní ochranný spínač:

Při přetížení je čerpadlo vypnuto vestavěnou tepelnou ochranou motoru.

Po dostatečném ochlazení motoru je čerpadlo opět připraveno k provozu.

Dodatečné bezpečnostní pokyny

Elektrická bezpečnost



NEBEZPEČÍ! Zástava srdce!

Tento produkt vytváří za provozu elektromagnetické pole. Toto pole může za určitých podmínek působit na funkci aktivních nebo pasivních lékařských implantátů. Aby se vyloučily nebezpečné situace, které by mohly vést k těžkým nebo smrtelným poraněním, měly by osoby s lékařským implantátem před použitím produktu konzultovat svého lékaře a výrobce implantátu.

Kabely

Při použití prodlužovacího kabelu musí jeho minimální průřez odpovídat následující tabulce:

Napětí	Délka kabelu	Průřez
230 – 240 V/50 Hz	Do 20 m	1,5 mm ²
230 – 240 V/50 Hz	20 – 50 m	2,5 mm ²



NEBEZPEČÍ! Úraz elektrickým proudem!

Nebezpečí poranění elektrickým proudem.

→ Než začnete produkt vyřazovat z provozu, provádět na něm údržbu nebo odstraňovat chyby, odpojte produkt od sítě.

Čerpadlo musí být instalováno stabilně, zabezpečené proti zaplavení a chráněné proti spadnutí. Čerpadlo instalovat v bezpečném odstupu (min. 2 m) vzhledem k čerpanému médiu. Jako dodatečné zabezpečení lze použít certifikovaný osobní ochranný spínač.

→ Zeptejte se, prosím, elektrikáře.

Pokud se u tohoto přístroje poškodí síťové přírodní vedení, musí být vyměněno výrobcem nebo jeho servisem nebo podobně kvalifikovanou osobou, aby se vyloučilo ohrožení elektrickým proudem.

Zástrčku a síťový kabel chraňte před horkem, olejem a ostrými hranami.

Nenoste čerpadlo za kabel a nepoužívejte kabel k tomu, abyste vytáhli zástrčku z elektrické zásuvky.

Tlakový spínač nesmí být rozepnut. Při vadném tlakovém spínači kontaktujte servis GARDENA.

Nepoužívejte čerpadlo za deště, ani ho nepoužívejte ve vlhkém nebo mokřem prostředí.

Pravidelně kontrolujte přírodní vedení.

Před použitím čerpadla zkontrolujte pohledem, zda není poškozené (hlavně kabel a zástrčku).

Poškozené čerpadlo nikdy nepoužívejte. Čerpadlo v případě poškození bezpodmínečně nechejte zkontrolovat v servisu firmy GARDENA.

Při využití našich čerpadel s generátorem je třeba dbát výstražných pokynů výrobce generátoru.

Osobní bezpečnost



NEBEZPEČÍ! Nebezpečí udušení!

Menší díly mohou být snadno spolknuty. Při použití polyetylénových sáčků hrozí malým dětem nebezpečí udušení. Děti se musí během montáže zdržovat v dostatečné vzdálenosti.



NEBEZPEČÍ! Nebezpečí poranění horkou vodou!

Při delším provozu (> 5 min.) při zavřené výtlačné straně, se může voda v čerpadle zahřát, čímž by mohlo dojít k opaření horkou vodou.

→ Čerpadlo nenechávejte běžet déle než 5 minut při uzavřené výtlačné straně.

Při chybějícím přívodu vody na sací straně se může voda v čerpadle ohřát, což by mohlo na výstupu vést k úrazu horkou vodou.

→ Odpojte čerpadlo od elektrické sítě, počkejte, až se voda ochladí a před znovuvvedením do provozu zajistěte přívod vody na sací straně.



NEBEZPEČÍ! Ohrožení sluchu hlasitými ranami!

→ Zásobník na vodu nesmí být otevřen.

Při napojení čerpadla na vodovodní potrubí musí být dodrženy specifické národní sanitární předpisy, aby se zabránilo zpětnému nasátí nepitné vody.

→ Zeptejte se, prosím, sanitárního odborníka.

Abyste u čerpadla zabránili chodu nasucho, dbejte na to, aby se konec sací hadice vždy nacházel v čerpaném médiu.

→ Před každým použitím naplňte čerpadlo čerpanou tekutinou až do přeplnění (cca 2 až 3 l)!

Písek a jiné abrazivní látky v dopravované kapalině vedou k rychlému opotřebení a snížení výkonu čerpadla.

→ V případě, že voda obsahuje písek, je třeba použít před čerpadlem předřazený filtr.

Čerpání znečištěné vody, např. s kamínky, jedlovým jehličím, může vést k poškození čerpadla.

→ Nečerpejte znečištěnou vodu.

2. MONTÁŽ



NEBEZPEČÍ! Poranění!

Nebezpečí poranění při neúmyslném spuštění produktu.

→ Než začnete produkt montovat, oddělte ho od elektrického napájení.

Umístění čerpadla:

Místo, na kterém bude čerpadlo umístěno, musí být pevné a suché a musí umožnit čerpadlu bezpečné stání.

→ Čerpadlo instalovat v bezpečném odstupu (min. 2 m) vzhledem k vodě.

Čerpadlo je třeba umístit na místo s dostatečnou vlhkostí vzduchu a dostatečným větráním do oblasti větrací šterbiny. Vzdálenost od stěn musí být minimálně 5 cm. Přes větrací šterbinu nesmí být nasávány žádné nečistoty (např. písek nebo zemina).

Plastové přípojovací díly na sací a výtlačné straně smí být dotahovány pouze rukou.

Pevná instalace čerpadla [obr. A1]:

Upevňovací deska ⑩ např. dřevěná deska (není zahrnuta v dodávce) zabraňuje posuvům domácí vodárny.

→ Všechny čtyři patky ⑪ domácí vodárny přišroubujte na pevnou podložku (doporučujeme použít šrouby s vnitřním šestihranem).

Domácí vodárnu postavte tak, abyste mohli pod vypouštěč šroub ⑨ umístit záchytnou nádobu dostatečné velikosti k vyprázdnění čerpadla nebo zařízení.

Instalujte čerpadlo podle možnosti výš než je vodní hladina, z které se bude čerpat voda. Pokud toto není možné, instalujte mezi čerpadlo a sací hadici, uzavírací ventil.

Při pevné instalaci ve vnitřním prostoru určené k zásobování domácího vodovodu nepřipojujte domácí vodárnu kvůli snížení hluku vyvolaného tlakovými rázy a kvůli vyloučení poškození čerpadla k síti trubek pevnými trubkami, ale pružnými hadicovými spoji (např. pancéřovými hadicemi).

Při pevné instalaci použijte jak na sací, tak na výtlačné straně vhodné uzavírací ventily. Důležité je to např. při údržbářských a čistících pracích nebo při odstavení.

Připojení hadice na sací straně [obr. A2]:

Na sací straně nepoužívejte žádné zástrčné systémové díly pro vodní hadice!

→ Na sací straně využijte sací hadici odolnou vakuu, např. **GARDENA sací sadu č.v. 9090** nebo **GARDENA sací hadici pro kopané studny č.v. 1729**.

Musí být použita sací hadice se zpětnou klapkou, aby se po vypnutí čerpadla sací hadice samočinně nevyprázdnila.

1. Zašroubujte zpětný ventil ② do přípoje na sací straně ① O-kroužkem ④ ve směru k čerpadlu tak, až dosedne doraz ④ na přípoj sací strany ①.
2. Spojte sací hadici ③ odolnou vakuu se zpětným ventilem ② a vzduchotěsně ho přišroubujte.
3. Při sacích výškách větších než 4 m: Sací hadici ③ dodatečně upevněte (např. k dřevěnému kůlu).
Čerpadlo se tak odlehčí od hmotnosti sací hadice.

Připojení hadice na výtlačné straně [obr. A3]:

Přípoj čerpadla ④ je vybaven vnitřním závitem 33,3 mm (G 1").

Rada: Při pokládání trubek je třeba dbát na to, aby vedení vždy stoupalo, aby mohla voda na tlakové straně téci zpět do čerpadla.

Optimálního využití čerpacího výkonu se dosáhne připojením hadic 19 mm (3/4") ve spojení s např.

– **přípojovací sadou pro čerpadla GARDENA č.v. 1752,**

nebo hadic 25 mm (1") se

– **závitovou rychlospojkou GARDENA s vnějším závitem č.v. 7115/ rychlospojkou s hadicovým nástavcem č.v. 7103.**

1. Zašroubujte přípojku pro čerpadlo ④ do přípoje na výtlačné straně ④.
2. Spojte tlakovou hadici ⑤ s přípojkou pro čerpadla ④.

Pokud použijete jiné přípoje, použijte na vnější závit přípoje těsnící pásku ⑥.

Při paralelním připojení více než jedné hadice/spotřebiče doporučujeme využití

– **2- nebo 4-cestného rozdělovače GARDENA č.v. 8193/8194, 2-cestného ventilu GARDENA č.v. 940**

které mohou být našroubovány přímo na přípojku pro čerpadla ④.

3. OBSLUHA



NEBEZPEČÍ! Poranění!

Nebezpečí poranění při neúmyslném spuštění produktu.

→ **Než začnete produkt připojovat, nastavovat nebo transportovat, oddělte ho od elektrického napájení.**

Čerpání vody [obr. O1/O2]:



POZOR! Chod nasucho!

→ **Vždy před uvedením do provozu naplňte čerpadlo vodou až po přepad (asi 2 až 3 l).**

1. Zkontrolujte tlak v zásobníku na vodu (viz 4. ÚDRŽBA).
2. Našroubujte šroubení ⑥ rukou na plnicí hrdlo ⑦.
3. Naplňte vodou přes plnicí hrdlo ⑦ až po přepad (asi 2 až 3 l).
4. Přišroubujte šroubení ⑥ rukou na plnicí hrdlo ⑦ (nepoužívat žádné kleště).
5. Otevřete uzavírací ventily eventuálně použité v tlakovém vedení (spotřebiče, vodní uzávěry, atd.).
6. Vypusťte zbytek vody v tlakové hadici ⑤, aby mohl při procesu nasávání vzduch uniknout.
7. Připojte čerpadlo k elektrickému napájení.
8. Přidrže tlakovou hadici ⑤ min. 1 m svisle nahoru nad čerpadlem, stlačte vypínač ⑧ a počkejte, až čerpadlo nasaje.

→ **Pokud čerpadlo po asi 5 minutách nečerpá žádnou vodu, čerpadlo vypněte (stlačit vypínač ⑧) (press On/Off switch ⑧) (viz 6. ODSTRAŇOVÁNÍ CHYB).**

Po dosažení maximálního tlaku se čerpadlo automaticky vypne. Při poklesu tlaku pod minimální tlak v důsledku odběru vody se čerpadlo automaticky zapne.

Udanou maximální sací výšku 7 m lze dosáhnout jen tehdy, pokud je čerpadlo naplněno plnicím hrdlem ⑦ až po přepad, a tlaková hadice ⑤ je přítom a během procesu nasávání přidržena nahoru tak, že voda nemůže tlakovou hadicí ⑤ z čerpadla uniknout.

4. ÚDRŽBA



NEBEZPEČÍ! Poranění!

Nebezpečí poranění při neúmyslném spuštění produktu.

→ **Než začnete na produktu provádět údržbu, oddělte ho od elektrického napájení.**

Propláchnutí čerpadla:

Po čerpání vody s obsahem chloru musí být čerpadlo propláchnuto.

1. Čerpejte vlažnou vodu (max. 35 °C) eventuálně vodu s přísadou jemného čistícího prostředku (např. mycího prostředku) tak dlouho, až je čerpaná voda čirá.
2. Zbytky odstraňte podle směrnic zákona na odstranění odpadů.

Kontrola tlaku v zásobníku na vodu [obr. M1]:

Tlak v zásobníku na vodu kontrolujte pravidelně.

Tlak v zásobníku musí být přibližně 1,5 bar. K doplnění vzduchu je nutné vzduchové čerpadlo/zařízení na plnění pneumatik s manometrem.

1. Odšroubujte ochranné víko ⑩.
2. Otevřete všechna odběrová místa.
Výtlačná strana je bez tlaku.
3. Nasadte vzduchový kompresor/pistoli na plnění pneumatik na ventil nádrže ⑪ a plňte vzduchem tak dlouho, až ukazuje manometr na vzduchovém kompresoru/pistoli na plnění pneumatik tlak asi 1,5 bar.
4. Ochranné víko ⑩ opět našroubujte.

5. SKLADOVÁNÍ

Vyřazení z provozu [obr. S1]:

Čerpadlo není odolné mrazu!

Produkt musí být uchováván mimo dosah dětí.

1. Odpojte čerpadlo od elektrického napájení.
2. Případně uzavřete všechny uzávěry na sací straně.
3. Otevřete všechna odběrová místa.
Výtlačná strana je bez tlaku.
4. Otevřete šroubení ⑥ na plnicím hrdle ⑦ a šroub na vypouštění vody ⑨.
Čerpadlo se vyprázdní.
5. Čerpadlo skladujte na suchém, uzavřeném místě, chráněném proti mrazu.

6. ODSTRAŇOVÁNÍ CHYB



NEBEZPEČÍ! Poranění!

Nebezpečí poranění při neúmyslném spuštění produktu.

→ **Než začnete odstraňovat chyby produktu, odpojte produkt od elektrického napájení.**

Uvolnění oběžného kola [obr. T1]:

Oběžné kolo, které je kvůli nečistotám pevné, je možné povolit.

→ Pomocí šroubováku otáčejte hřídelem oběžného kola ⑩.
Tím se povolí pevné oběžné kolo.

Čištění filtru [obr. T2]:

Pokud čerpadlo nenabíhá nebo zůstane během provozu náhle stát, může to být způsobeno ucpáním filtru.

- Uvolněte šroubení ⑮.
- Vyšroubujte filtr ⑯.
- Filtr ⑯ vyčistěte pod tekoucí vodou.
- Filtr ⑯ namontujte opět v obráceném pořadí.

Problém	Možná příčina	Náprava
Čerpadlo běží, ale nenásává	Netěsné resp. poškozené sací vedení.	→ Zkontrolujte, zda není poškozeno sací vedení, a vzduchotěsně ho utěsněte.
	Čerpadlo nebylo naplněno vodou..	→ Čerpadlo naplňte (viz 3. OBSLUHA).
	Naplňená čerpaná kapalina uniká při samonasávání přes připojenou hadici na výtlačné straně.	→ 1. Naplňte čerpadlo ještě jednou (viz 3. OBSLUHA). 2. Při opakovaném uvádění čerpadla do provozu držte tlakovou hadici asi 1 m svisle nahoru nad čerpadlem tak dlouho, až čerpadlo nasaje.
	Absolutní vakuové spojení docílíte použitím GARDENA sacích hadic (viz 8. PŘÍSLUŠENSTVÍ).	
	Zátka na plnicím otvoru netěsní.	→ Zkontrolujte těsnění (případně ho vyměňte) a dotáhněte šroubení (nepoužívejte žádné kleště).
	Vzduch nemůže unikát, protože je uzavřena výtlačná strana resp. ve výtlačné hadici jsou zbytky vody.	→ Otevřete uzavírací ventily použité v tlakovém vedení (např. postřikovač), resp. vyprázdněte tlakovou hadici.
	Nebyla dodržena čekací doba.	→ Zapněte čerpadlo a počkejte až 5 minut.
Čerpadlo nenaskočí nebo zůstává během provozu stát	Ucpáný sací filtr nebo zpětná klapka v sací hadici.	→ Vyčistěte filtr, resp. zpětnou klapku.
	Příliš velká sací výška.	→ Změňte sací výšku.
	V případě jiných problémů s nasáváním použijte GARDENA sací hadice se zpětnou klapkou (viz 8. PŘÍSLUŠENSTVÍ) a před uvedením do provozu naplňte čerpadlo přes plnicí otvor čerpanou kapalinou.	
	Teplotní ochranný spínač čerpadlo vypnul kvůli přehřátí.	→ Vyčistěte filtr. Dbejte maximální teploty média (35 °C).
	Čerpadlo bez elektrického napájení.	→ Zkontrolujte pojistky a elektrické konektorové spoje.
Čerpadlo běží, ale čerpací výkon náhle poklesne	Zareagoval RCD-spínač (chybový proud).	→ Odpojte čerpadlo od elektrického napájení a obraťte se na servis GARDENA.
	Čerpadlo není zapnuto.	→ Stlačte vypínač na zapnuto.
	Sací filtr nebo zpětná klapka ucpány.	→ Vyčistěte sací filtr, resp. zpětnou klapku.
	Netěsnost na sací straně.	→ Odstraňte netěsnost.
Hluk z hydraulické oblasti	Zablokované oběžné kolo.	→ Uvolněte oběžné kolo.
	Při velkých průtocích (např. otevřený výstup z hadice, bez připojeného spotřebiče) může vznikat v hydraulické části čerpadla hluk. To neznamená žádnou závadu a čerpadlo tím není poškozováno. Hluk lze odstranit nepatrnou změnou průtoku (např. malým otevřením/uzavřením připojeného spotřebiče).	
	Čerpadlo příliš často zapíná a vypíná	→ Membránu zásobníku na vodu nechte vyměnit servisem GARDENA.
Čerpadlo příliš často zapíná a vypíná	Je poškozena membrána zásobníku na vodu.	→ Membránu zásobníku na vodu nechte vyměnit servisem GARDENA.
	Tlak v zásobníku na vodu je příliš malý.	→ Do zásobníku na vodu doplňte vzduch.
	Netěsnost na tlakové straně.	→ Odstraňte netěsnost na výtlačné straně.



POZNÁMKA: V případě jiných poruch se prosím obraťte na Vaše servisní centrum GARDENA. Opravy smí provádět pouze servisní centra GARDENA a odborní prodejci, kteří jsou firmou GARDENA autorizováni.

7. TECHNICKÁ DATA

Domácí vodárna	Jednotka	Hodnota (č.v. 9023)
Jmenovitý výkon	W	800
Síťové napětí	V (AC)	230

Domácí vodárna	Jednotka	Hodnota (č.v. 9023)
Síťová frekvence	Hz	50
Max. čerpací množství	l/h	3700
Max. tlak / max. čerpací výška	bar / m	4,1 / 41
Max. samonasávací výška	m	7
Pracovní tlak p(W) (spínací až vypínací tlak)	bar	1,5 – 2,8
Připustný vnitřní tlak (na výtlačné straně)	bar	6
Přípojný kabel	m	1,5 (H07RN-F)
Hmotnost	kg	13,1
Hladina akustického výkonu L _{WA} ¹⁾ naměřená / zaručená	dB(A)	78 / 82
Max. teplota čerpaného média	°C	35

Metoda měření podle: ¹⁾ RL 2000/14/EU

8. PŘÍSLUŠENSTVÍ/NÁHRADNÍ DÍLY

GARDENA sací hadice	Odolné vůči zlomení a vakuu, lze dodat jako metrové zboží č.v. 1720/1721 (19 mm (3/4")/25 mm (1")) bez přípojovacích armatur nebo v pevné délce č.v. 9090/9091 kompletně s přípojovacími armaturami.	
GARDENA Přípojka pro sací hadici	K sacím přípoj.	č.v. 1723/1724
GARDENA Přípojovací sada pro čerpadla	K výtlačnému přípoj.	č.v. 1750/1752
GARDENA Sací filtr se zpětnou klapkou	K připojení na sací hadici v metrži.	č.v. 9093
GARDENA Předfiltr pro čerpadla	Obzvláště se doporučuje při čerpání médií s obsahem písku.	č.v. 1730/1731
GARDENA Sací hadice pro kopané studny	K vakuově pevnému připojení čerpadla na kopané studny nebo pevné potrubí. Délka 0,5 m. S oboustranným vnitřním závitem 33,3 mm (G 1).	č.v. 1729
Plovák GARDENA pro plovoucí sání	Lze připojit k sacímu filtru 9090/9092/9093 a umožňuje odsávání bez nečistot pod hladinou vody.	č.v. 9094
GARDENA Přípojovací díl čerpadla	Pro připojení spojovacího systému GARDENA na tlakové straně.	č.v. 1745

9. SERVIS

Aktuální kontaktní informace na naše servisní oddělení naleznete online na adrese: www.gardena.com/contact

10. LIKVIDACE

Likvidace výrobku

(podle směrnice 2012/19/EU)



Produkt nesmí být likvidován spolu s běžným domácím odpadem. Musí být likvidován podle platných místních ekologických předpisů.

DŮLEŽITÉ!

→ Likvidujte produkt prostřednictvím Vašeho místního recyklačního sběrného místa.

1. BEZPEČNOSTNÉ UPOZORNENIA	51
2. MONTÁŽ	52
3. OBSLUHA	52
4. ÚDRŽBA	52
5. SKLADOVANIE	53
6. ODSTRANOVANIE PORÚCH	53
7. TECHNICKÉ ÚDAJE	53
8. PRÍSLUŠENSTVO/NÁHRADNÉ DIELY	54
9. SERVIS	54
10. LIKVIDÁCIA	54

Preklad originálneho návodu na obsluhu.



Tento výrobok môžu používať deti staršie ako 8 rokov, ako aj osoby so zníženými fyzickými, zmyslovými alebo mentálnymi schopnosťami alebo nedostatkom skúseností a vedomostí, ak sú pod dohľadom alebo boli o bezpečnom používaní zariadenia poučené a pochopili z toho vyplývajúce nebezpečenstvá. Deti sa s výrobkom nesmú hrať. Deti nesmú vykonávať čistenie a bežnú údržbu bez dohľadu. Obsluhu tohto výrobku odporúčame zveriť mladistvým až od veku 16 rokov. Nepoužívajte výrobok vtedy, ak ste unavený, chorý alebo pod vplyvom alkoholu, drog alebo liekov.

Určené použitie:

GARDENA Domáca vodáreň je určená na čerpanie podzemnej a dažďovej vody, vody z vodovodu a vody obsahujúcej chlór v súkromnej záhradke.

Pri otvorení spotrebiteľom (napr. vodovodného kohútiku) môže dôjsť pri určitom množstve prietoku vody k poklesu tlaku medzi zapínacou a vypínacou oblasťou.

Dopravované kvapaliny:

GARDENA domácou vodárnou sa smie čerpať iba voda.

Pri používaní čerpadla na zvýšenie tlaku nesmie prekročiť maximálne povolený vnútorný tlak hodnotu 6 bar (na strane tlaku). Tlak na výstupe a tlak čerpadla sa sčítajú.

- **Príklad:** Tlak na vodnom kohútiku = 1,9 bar, max. tlak domácej vodárne = 4,1 bar, celkový tlak = 6,0 bar.

Výrobok nie je určený na dlhodobú prevádzku (prevádzka s nepretržitým obehom).



NEBEZPEČENSTVO! Ublíženie na zdraví!

→ Čerpať sa nesmie slaná voda, znečistená voda, žieravé, ľahko horľavé alebo výbušné látky (napr. benzín, petrolej, nitríoxidlá), oleje, vykurovací olej a potraviny.

1. BEZPEČNOSTNÉ UPOZORNENIA

DÔLEŽITÉ!

Prečítajte si starostlivo návod na obsluhu a uschovajte ho pre ďalšie použitie.

Symbyly na výrobku:



Prečítajte si návod na obsluhu.

Všeobecné bezpečnostné upozornenia

Elektrická bezpečnosť



NEBEZPEČENSTVO! Zásah elektrickým prúdom!

Nebezpečenstvo zranenia zásahom elektrického prúdu.

→ Napájanie výrobku elektrickým prúdom musí byť vybavené prúdovým chráničom (RCD) s menovitým spúšťacím prúdom minimálne 30 mA.



NEBEZPEČENSTVO! Nebezpečenstvo poranenia!

Nebezpečenstvo zranenia zásahom elektrického prúdu.

→ Predtým než budete vykonávať údržbu alebo vymieňať diely, odpojte výrobok od siete. Preto sa musí zásuvka nachádzať vo Vašom zornom poli.

Bezpečná prevádzka

Teplota vody nesmie prekročiť hodnotu 35 °C.

Čerpadlo sa nesmie používať, pokiaľ sa vo vode nachádzajú osoby.

Únikom mazív by mohlo dôjsť k znečisteniu kvapalín.

Ochranný vypínač

Tepelný ochranný spínač:

Vstavaná tepelná ochrana motora vypne pri preťažení čerpadlo. Po dostatočnom vychladnutí motora je čerpadlo opäť pripravené na prevádzku.

Dodatočné bezpečnostné upozornenia

Elektrická bezpečnosť



NEBEZPEČENSTVO! Zástava srdca!

Tento výrobok vytvára počas prevádzky elektromagnetické pole. Toto pole môže mať za určitých podmienok vplyv na činnosť aktívnych alebo pasívnych medicínskych implantátov. Aby sa eliminovali nebezpečné situácie, ktoré by mohli viesť k ťažkým alebo smrteľným zraneniam, mali by osoby s medicínskym implantátom použitie tohto výrobku konzultovať so svojim lekárom alebo s výrobcom implantátu.

Kábel

Pri použití predlžovacieho kábla musí jeho minimálny prierez zodpovedať nasledujúcej tabuľke:

Napätie	Dĺžka kábla	Prierez
230 – 240 V/50 Hz	Až do 20 m	1,5 mm ²
230 – 240 V/50 Hz	20 – 50 m	2,5 mm ²



NEBEZPEČENSTVO! Zásah elektrickým prúdom!

Nebezpečenstvo zranenia zásahom elektrického prúdu.

→ Pred vyradením výrobku z prevádzky, údržbou alebo odstraňovaním chyby ho odpojte od siete.

Čerpadlo musí byť inštalované stabilne a zabezpečené proti zaplaveniu a chránené proti spadnutiu do vody. Čerpadlo inštalujte v bezpečnej vzdialenosti (min. 2 m) k dopravovanému médiu. Ako prídavné bezpečnostné zariadenie sa môže použiť povolený osobný ochranný vypínač.

→ Spýtajte sa, prosím, elektrikára.

Pre zamedzenie nebezpečenstva musí výmenu sieťového kábla tohto prístroja v prípade jeho poškodenia urobiť výrobca alebo jeho zákaznícky servis alebo podobná kvalifikovaná osoba.

Zástrčku a sieťový kábel chráňte pred horkom, olejom a ostrými hranami.

Nenoste čerpadlo za kábel a nepoužívajte kábel na to, aby ste vytiahli zástrčku z elektrickej zásuvky.

Tlakový spínač sa nesmie otvárať. V prípade poruchy tlakového spínača kontaktujte GARDENA.

Nepoužívajte čerpadlo za dažďa, ani ho nepoužívajte vo vlhkom alebo mokrom prostredí.

Prípojné vedenie kontrolujte pravidelne.

Pred použitím čerpadla skontrolujte pohľadom, či nie je poškodené (hlavne kábel a zástrčka).

Poškodené čerpadlo nikdy nepoužívajte. Čerpadlo v prípade poškodenia bezpodmienečne nechajte skontrolovať v servise firmy GARDENA.

Pri použití našich čerpadiel s generátormi sa musia rešpektovať výstražné upozornenia výrobcu generátora.

Osobná bezpečnosť



NEBEZPEČENSTVO! Nebezpečenstvo zadusenía!

Menšie diely je možné ľahko prehltnúť. Obaly z umelých hmôt predstavujú pre malé deti nebezpečenstvo zadusenía. Pri montáži držte malé deti v dostatočnej vzdialenosti.



NEBEZPEČENSTVO! Nebezpečenstvo zranenia horúcou vodou!

Pri dlhšej prevádzke (> 5 min.) pri zatvorenej výtlačnej strane, sa môže voda v čerpadle zahriať, čím by mohlo dôjsť k obareniu horúcou vodou.

→ Čerpadlo nenechajte bežať dlhšie ako 5 minút pri uzatvorenej výtlačnej strane.

Pri chýbajúcom prívode vody na sacej strane sa môže voda v čerpadle ohriať, čo by mohlo na výstupe viesť k úrazu horúcou vodou.

→ Odpojte čerpadlo od elektrickej siete, počkajte, až sa voda ochladí a pred znovuvvedením do prevádzky zabezpečte prívod vody na sacej strane.



NEBEZPEČENSTVO! Poškodenie sluchu náhlym treskom!

→ Zásobná nádrž sa nesmie otvárať.

Pri napojení čerpadla na vodovodné potrubie musia byť dodržané špecifické národné sanitárne predpisy, aby sa zabránilo spätnému nasatiu nepitnej vody.

→ Spýtajte sa, prosím, sanitárneho odborníka.

Aby ste u čerpadla zabránili chodu nasucho, dbajte na to, aby sa koniec sacej hadice vždy nachádzal v čerpanom médiu.

→ Pred každým použitím naplňte čerpadlo čerpanou tekutinou až do preplnenia (cca 2 až 3 l)!

Piesok a iné abrazívne látky v čerpanej kvapaline sú príčinou opotrebenia a zníženia výkonu.

→ Pri čerpaní vody s obsahom piesku používajte pred čerpadlom predfilter.

Čerpanie znečistenej vody, napr. s kamienkami, jedlovým ihličím, môže viesť k poškodeniu čerpadla.

→ Nečerpajte znečistenú vodu.

2. MONTÁŽ



NEBEZPEČENSTVO! Ublíženie na zdraví!

Nebezpečenstvo zranenia v prípade, že výrobok náhodne naštartuje.

→ Pred montážou výrobku ho odpojte od zdroja prúdu.

Umiestnenie čerpadla:

Miesto, na ktorom bude čerpadlo umiestnené, musí byť pevné a suché a musí umožniť čerpadlu bezpečné státie.

→ Čerpadlo inštalujte v bezpečnej vzdialenosti (min. 2 m) k vode.

Čerpadlo sa musí namontovať na mieste s obmedzenou vlhkosťou vzduchu a s dostatočným vetraním v dosahu vetracej štrbiny. Vzdialenosť od stien musí predstavovať minimálne 5 cm. Cez vetraciu štrbinu sa nesmie nasat žiadna nečistota (napr. piesok alebo zem).

Plastové prípojky na sacej a tlakovej strane sa smú ťahať len ručne.

Pevná inštalácia čerpadla [Obr. A1]:

Upevňovacia doska ⑩ napr. drevená doska (nie je v objeme dodávky) zabráni skĺznutiu domácej vodáre.

→ Všetky štyri pätky ⑪ domácej vodárne priskrutkujte na pevnú podložku ⑫ (odporúčame použiť skrutky s vnútorným šesťhranom).

Domácu vodáreň postavte tak, aby ste mohli pod vypúšťaciu skrutku ④ umiestniť záchytnú nádobu dostatočnej veľkosti na vyprázdnenie čerpadla alebo zariadenia.

Inštalujte čerpadlo podľa možnosti vyššie ako je vodná hladina, z ktorej sa bude čerpať voda. Pokiaľ toto nie je možné, inštalujte medzi čerpadlo a sáciu hadicu, uzatvárací ventil.

Pri pevnej inštalácii v interiéri pre zásobovanie vodou v domácnosti sa domáca vodáreň musí kvôli zníženiu hlučnosti a zamedzeniu poškodení čerpadla spôsobených tlakovými rázmi napojiť na potrubnú sieť pružnými hadicami (napr. pancierovou hadicou), nie napevno tuhými rúrami.

Pri pevnej inštalácii použite ako na sacej, tak na výtláčnej strane vhodné uzatváracie ventily. Dôležité je to napr. pri údržbárskych a čistiacich prácach alebo pri odstavení.

Pripojenie hadice na sacej strane [Obr. A2]:

Na sacej strane nepoužívajte žiadne zástrčné systémové diely pre vodné hadice.

→ Na sacej strane použite sáciu hadicu odolnú proti vákuu, napr. **GARDENA sáciu súpravu č.v. 9090** alebo **GARDENA sáciu hadicu pre razené studne č.v. 1729**.

Použiť sa musí sacia hadica so spätnou klapkou, aby sa sacia hadica po vypnutí čerpadla sama nevypustila.

1. Zaskrutkujte spätný ventil ② do prípojky na sacej strane ① s O-krúžkom ③ smerom k čerpadlu, kým nebude zarážka ④ priliehať k prípojke na sacej strane ①.
2. Spojte sáciu hadicu ③ odolnú proti vákuu so spätným ventilom ② a nepriedušne ho zoskrutkujte.
3. Pri sacích výškach viac ako 4 m: dodatočne upevnite sáciu hadicu ③ (napríklad ju uviažte na drevený kolík).
Čerpadlo sa tak odľahčí od hmotnosti sacej hadice.

Pripojenie hadice na tlakovej strane [Obr. A3]:

Prípojka čerpadla ④ je vybavená 33,3 mm (G 1") vnútorným závitom.

Tip: Pri pevných potrubiach musíte toto inštalovať vzostupne, aby voda na výtláčnej strane mohla vteciť späť do čerpadla.

Optimalizované využitie čerpaceho výkonu čerpadla sa dosiahne pripojením 19 mm (3/4") hadíc v spojení s napr.

– **GARDENA pripojovacou súpravou čerpadla č.v. 1752,**

alebo 25 mm (1") hadíc s

– **GARDENA závitovou spojkou rýchlospojky s vonkajším závitom č.v. 7115/hadicovou spojkou rýchlospojky č.v. 7103.**

1. Zaskrutkujte prípojku čerpadla ④ do prípojky tlakovej strany ④.
2. Spojte tlakovú hadicu ⑤ s prípojkou čerpadla ④.

Ak používate iné prípojky, tak na vonkajšom závite použite tesniacu pásku ⑥.

Pri paralelnom pripojení viac ako jednej hadice/pripojovacieho zariadenia odporúčame použiť

– **GARDENA 2- alebo 4-cestný rozdeľovač č.v. 8193/8194, GARDENA 2-cestný ventil č.v. 940,**

ktoré je možné naskrutkovať priamo na prípojku čerpadla ④.

3. OBSLUHA



NEBEZPEČENSTVO! Ublíženie na zdraví!

Nebezpečenstvo zranenia v prípade, že výrobok náhodne naštartuje.

→ Pred pripojením, nastavením alebo prepravou výrobku ho odpojte od zdroja prúdu.

Čerpanie vody [Obr. O1/O2]:



POZOR! Chod nasucho!

→ Pred každým uvedením do prevádzky naplňte čerpadlo vodou až po prepad (cca 2 až 3 l).

1. Skontrolujte tlak v zásobnej nádrži (pozri 4. Údržba).
2. Naskrutkujte rukou skrutkový spoj ⑥ na plniacom hrdle ⑦.
3. Naplňte vodu cez plniace hrdlo ⑦ až po prepad (cca 2 až 3 l).
4. Zaskrutkujte pevne rukou skrutkový spoj ⑥ na plniacom hrdle ⑦ (nepoužívajte kliešte).
5. Prípadne otvorte uzavieracie ventily prítomné v tlakovom potrubí (pripojovacie zariadenia, zastavenie vody atď).
6. Vypustite zvyšnú vodu z tlakovej hadice ⑤, aby počas procesu nasávaní mohol unikáť vzduch.
7. Spojte čerpadlo so zdrojom prúdu.
8. Držte tlakovú hadicu ⑤ min. 1 m kolmo nad čerpadlom smerom nahor, stlačte spínač Zap/Vyp ⑧ a počkajte, kým čerpadlo nasaje vodu.

→ **Ak čerpadlo po cca 5 minútach nečerpá vodu, vypnite ho (stlačte spínač Zap/Vyp ⑧) (pozri 6. ODSTRANOVANIE PORÚCH).**

Po dosiahnutí maximálneho tlaku sa čerpadlo automaticky vypne. Pri poklese tlaku pod úroveň minimálneho tlaku v dôsledku odberu vody sa čerpadlo automaticky zapne.

Uvedená maximálna samonasávací výška 7 m sa dosiahne len vtedy, keď je čerpadlo naplnené cez plniace hrdlo ⑦ až po prepad a ak pritom držíte tlakovú hadicu ⑤ počas samonasávania smerom nahor tak, aby voda nemohla cez tlakovú hadicu ⑤ z čerpadla unikáť.

4. ÚDRŽBA



NEBEZPEČENSTVO! Ublíženie na zdraví!

Nebezpečenstvo zranenia v prípade, že výrobok náhodne naštartuje.

→ Pred vykonaním údržby na výrobku ho odpojte od zdroja prúdu.

Preplach čerpadla:

Po čerpaní vody obsahujúcej chlór sa musí čerpadlo prepláchnuť.

1. Čerpajte vlažnú vodu (max. 35 °C) eventuálne s prísadou jemného čistiaceho prostriedku (napr. vyplachovací prostriedok), kým nebude čerpaná voda čistá.
2. Zlikvidujte zvyšky podľa smerníc zákona o likvidácii odpadu.

Kontrola tlaku v zásobnej nádrži [Obr. M1]:

Pravidelne kontrolujte tlak v zásobnej nádrži.

Tlak v zásobníku musí byť približne 1,5 baru. Na doplnenie vzduchu je potrebné vzduchové čerpadlo/zariadenie na plnenie pneumatík (manometer).

1. Odskrutkujte ochranné veko ⑬.
2. Otvorte všetky odberné miesta.
Tlaková strana sa odtlakuje.
3. Nasadte hustilku/pumpu na pneumatiky na ventil nádrže ⑭ a dopĺňajte vzduch dovtedy, kým ukazovateľ tlaku na hustilke/pumpe na pneumatiky nebude ukazovať hodnotu 1,5 bar.
4. Znova zaskrutkujte ochranné veko ⑬.

5. SKLADOVANIE

Odstavenie z prevádzky [Obr. S1]:

Čerpadlo nie je mrazuvzdorné!

Výrobok musí byť skladovaný na mieste, ktoré je neprístupné deťom.

1. Odpojte čerpadlo od zdroja prúdu.
2. Prípadne uzavrite všetky uzatváracie mechanizmy na sacej strane.
Tlaková strana sa odtlakuje.
3. Otvorte všetky odberné miesta.
Tlaková strana sa odtlakuje.
4. Otvorte skrutkový spoj ⑥ na plniacom hrdle ⑦ a vypúšťaciu skrutku vody ⑨.
Čerpadlo sa vypustí.
5. Skladujte čerpadlo na suchom, uzavretom mieste zabezpečenom voči mrazu.

6. ODSTRAŇOVANIE PORÚCH



NEBEZPEČENSTVO! Ublíženie na zdraví!

Nebezpečenstvo zranenia v prípade, že výrobok náhodne naštartuje.

→ Pred odstraňovaním poruchy výrobku ho odpojte od zdroja prúdu.

Uvoľnenie obežného kolesa [Obr. T1]:

Obežné koleso, ktoré je kvôli nečistotám pevné, je možné povoliť.

→ Otočte hriadeľ obežného kolesa. ⑩ pomocou skrutkovača.
Tým sa povolí pevné obežné koleso.

Čistenie filtra [Obr. T2]:

Ak sa čerpadlo nerozbehne alebo počas prevádzky náhle zostane stáť, príčinou by mohol byť upchatý filter.

1. Uvoľnite skrutkový spoj ⑮.
2. Vyskrutkujte filter ⑯.
3. Vyčistite filter ⑯ pod tečúcou vodou.
4. Namontujte späť filter ⑯ v opačnom poradí.

Problém	Možná príčina	Odstránenie
Čerpadlo beží, ale nenasáva	Netesné resp. poškodené sacie vedenie.	→ Skontrolujte sacie potrubie, či nie je znečistené a vzduchotesne ho utesnite.
	Čerpadlo sa neplní vodou.	→ Naplňte čerpadlo (pozri 3. OBSLUHA).
	Naplnená čerpaná kvapalina uniká pri samonasávaní cez pripojenú hadicu na výtlačnej strane.	→ 1. Naplňte čerpadlo ešte raz (pozri 3. OBSLUHA). 2. Pri opätovnom uvedení čerpadla do prevádzky držte tlakovú hadicu cca 1 m kolmo nad čerpadlom smerom nahor, kým čerpadlo nasaje vodu.
	Absolútne vákuové spojenie docielite použitím GARDENA sacích hadíc (pozri 8. PRÍSLUŠENSTVO).	
	Zátka na plniacom otvore netesní.	→ Skontrolujte (príp. vymeňte) tesnenie a pevne utiahnite skrutkový spoj (nepoužívajte kliešte).

Problém	Možná príčina	Odstránenie
Čerpadlo beží, ale nenasáva	Vzduch nemôže unikáť, pretože je uzatvorená výtlačná strana resp. vo výtlačnej hadici sú zbytky vody.	→ Otvorte uzavieracie ventily prítomné v tlakovom potrubí (napr. striekačka), resp. vypustite tlakovú hadicu.
	Nebola dodržaná čakacia doba.	→ Zapnite čerpadlo a počkajte až 5 minút.
	Zapchatý sací filter alebo spätná klapka v sacej hadici.	→ Vyčistite filter, resp. spätnú klapku.
	Príliš vysoká sacia výška.	→ Znížte saciu výšku.
	V prípade iných problémov s nasávaním použite GARDENA saciu hadicu so spätnou klapkou (pozri 8. PRÍSLUŠENSTVO) a pred uvedením do prevádzky naplňte čerpadlo cez plniaci otvor čerpanou kvapalinou.	
Čerpadlo nenaskočí alebo zostáva počas prevádzky stáť	Tepelný ochranný spínač vypol čerpadlo kvôli preťaženiu.	→ Vyčistite filter. Dodržte maximálnu teplotu média (35 °C).
	Čerpadlo bez prúdu.	→ Skontrolujte poistky a elektrické konektory.
	Zareagoval prúdový chránič (chybný prúd).	→ Odpojte čerpadlo od zdroja prúdu a obráťte sa na servis GARDENA.
	Čerpadlo nie je zapnuté.	→ Stlačte spínač Zap/Vyp do polohy Zap.
Čerpadlo beží, ale čerpací výkon náhle poklesne	Koniec sacej hadice nie je vo vode.	→ Ponorte saciu hadicu hlbšie do vody.
	Upchatý nasávací filter alebo záračka spätného prietoku.	→ Vyčistite sací filter, resp. spätnú klapku.
	Netesnosť na sacej strane.	→ Odstráňte netesnosť.
	Zablokované obežné kolo.	→ Uvoľnite obežné koleso.
Emisia hluku v hydraulickej oblasti	Pri vysokom prietoku (napr. otvorený hadicový výstup, bez spojovacieho prístroja) môže dôjsť v hydraulickej oblasti čerpadla k vzniku hluku. Tento hluk je nepodstatný a nedokáže spôsobiť poškodenie prístroja. Hluk sa dá odstrániť nepatrnou zmenou prietoku (napr. ľahkým otvorením / uzavretím spojovacieho prístroja).	
Čerpadlo sa pričasto zapína a vypína	Membrána zásobnej nádrže je poškodená.	→ Nechajte membránu zásobnej nádrže vymeniť servisom GARDENA.
	Tlak v zásobnej nádrži je príliš nízky.	→ Doplnite vzduch v zásobnej nádrži.
	Netesnosť na tlakovej strane.	→ Odstráňte netesnosť na tlakovej strane.



UPOZORNENIE: Pri iných poruchách sa obráťte na servisné stredisko GARDENA. Opravy môžu vykonávať len servisné strediská GARDENA alebo predajcovia, ktorí sú certifikovaní výrobcou GARDENA.

7. TECHNICKÉ ÚDAJE

Domáca vodáreň	Jednotka	Hodnota (č.v. 9023)
Menovitý výkon	W	800
Sieťové napätie	V (AC)	230
Sieťová frekvencia	Hz	50
Max. čerpacie množstvo	l/h	3700
Max. tlak / max. čerpacia výška	bar / m	4,1 / 41
Max. samonasávací výška	m	7
Pracovný tlak p(W) (zapínací až vypínací tlak)	bar	1,5 – 2,8
Prípustný vnútorný tlak (na tlakovej strane)	bar	6
Prípojný kábel	m	1,5 (H07RN-F)
Hmotnosť	kg	13,1
Hladina akustického výkonu L _{WA} ¹⁾ meraná / garantovaná	dB(A)	78 / 82
Max. teplota čerpaného média	°C	35

Spôsob merania podľa: ¹⁾ RL 2000/14/EU

8. PRÍSLUŠENSTVO/NÁHRADNÉ DIELY

Sacia hadica GARDENA	Odolná proti zalomeniu a vákuu, môžete zakúpiť voľiteľne ako metrový tovar č.v. 1720/1721 (19 mm (3/4")/25 mm (1")) bez spojovacích armatúr, alebo ako fixnú dĺžku č.v. 9090/9091 kompletne so spojovacími armatúrami.	
Spojovací kus nasávacej hadice GARDENA	Na pripojenie na strane nasávania.	č.v. 1723/1724
Spojovacia súprava čerpadla GARDENA	Na pripojenie na strane tlaku.	č.v. 1750/1752
Sací filter so spätnou klapkou GARDENA	Na pripojenie na saciu hadicu v metrži.	č.v. 9093
Predfilter pre čerpadlá GARDENA	Obzvlášť sa doporučuje pri čerpaní médií s obsahom piesku.	č.v. 1730/1731
Sacia hadica pre kované studne GARDENA	Na vákuovo pevné pripojenie čerpadla na kované studne alebo potrubie. Dĺžka 0,5 m. S obojstranným vnútorným závitom 33,3 mm (G 1).	č.v. 1729
Plavák GARDENA na plávajúce sanie	Je možné ho pripevniť k saciemu filtru 9090/9092/9093. Umožňuje odsávanie bez nečistôt pod povrchom vody.	č.v. 9094
GARDENA prípojka čerpadla	Na pripojenie GARDENA zásuvného systému na tlakovej strane.	č.v. 1745

9. SERVIS

Aktuálne kontaktné informácie nášho servisného oddelenia nájdete na webovej stránke: www.gardena.com/contact

10. LIKVIDÁCIA

Likvidácia výrobku:

(podľa smernice 2012/19/EÚ)



Výrobok sa nesmie likvidovať v bežnom domácom odpade. Musí sa zlikvidovať podľa platných miestnych predpisov týkajúcich sa ochrany životného prostredia.

DÔLEŽITÉ!

→ Výrobok zlikvidujte na miestne príslušnom zbernom a recyklačnom mieste.

sk