



Wilo-Isar BOOST5 (nová generace od roku 2025)

Datový list

Hydraulické údaje

Jmenovitý průtok Q_N	3 m ³ /h
Max. teplota média T_{max}	40 °C
Min. teplota média T_{min}	0 °C
Min. okolní teplota T_{min}	0 °C
Max. okolní teplota T_{max}	40 °C

Údaje o motoru

Jmenovitý výkon motoru P_2	0,75 kW
Jmenovitý proud I_N	7,5 A
Jmenovité otáčky n	3600 1/min
Izolační třída	F
Třída krytí motoru	IPX4

Materiály

Skříň čerpadla	PA66-GF50
Oběžné kolo	PPE/PS-GF20
Hřídel	Nerezová ocel
Těsnění hřídele	BQ7P2GG

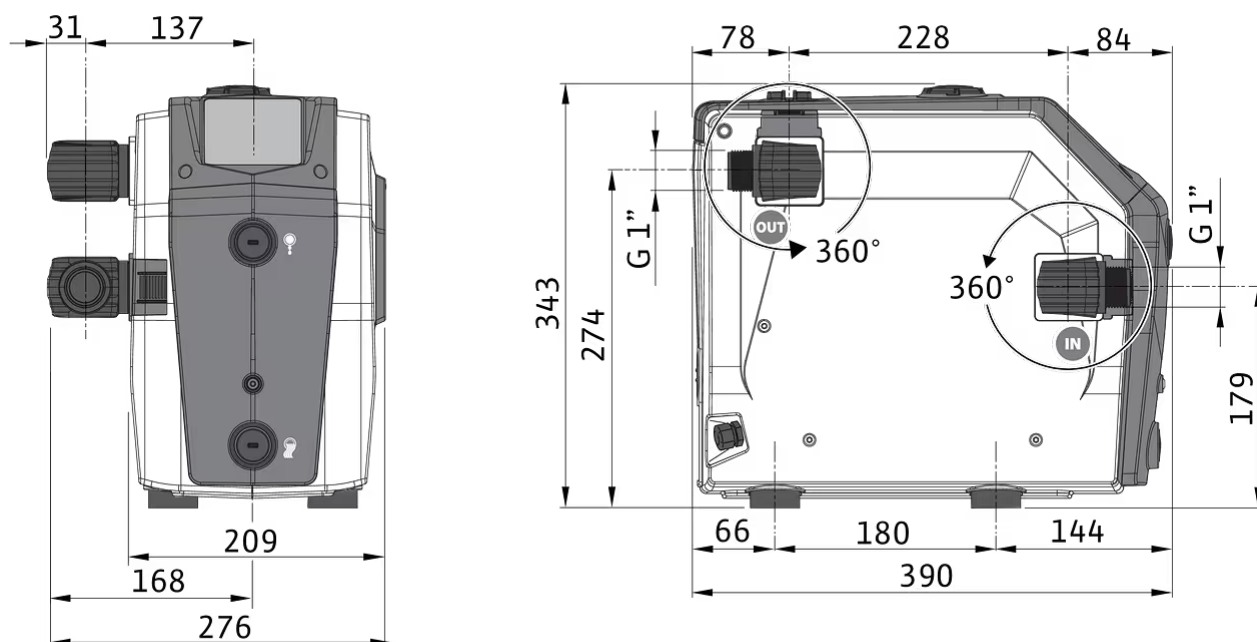
Rozměry pro instalaci

Přípojka trubky na straně sání DNs	G 1
Přípojka trubky na výtlaku DNd	G 1

Charakteristiky

Rozměry a rozměrové výkresy

Wilo-Isar BOOST5 (2025)



Text pro výběrová řízení

Vícetupňová, samonasávací automatická čerpadla na zvyšování tlaku v horizontální konstrukci pro domovní použití. Hodí se pro použití v oblasti zásobování vodou, pro zavlažování a využití dešťové vody.

Snadná instalace zařízení na zvyšování tlaku Plug & Pump v kompaktní konstrukci. Uživatelsky příjemné použití díky displeji pro snadné seřizování a kontrolu. Tichý provoz díky variabilním otáčkám.

Zařízení na zvyšování tlaku je vybaveno frekvenčním měničem pro plynulou regulaci otáček. Může tak pracovat při konstantním tlaku a dosáhne touto cestou významně redukované spotřeby elektrické energie. Požadovaný tlak se může nastavit až na 5,5 bar.

Provozní spolehlivost je zajištěna prostřednictvím následujících ochranných opatření:

- > Ochrana proti chodu nasucho
- > Přetlak
- > Nadměrná teplota pro motor a elektroniku
- > Nadproud
- > Přepětí a podpětí

Provozní údaje

Údaje o výrobku

Maximální provozní tlak P_N	10 bar
Min. teplota média T_{min}	0 °C
Max. teplota média T_{max}	40 °C
Min. okolní teplota T_{min}	0 °C
Max. okolní teplota T_{max}	40 °C

Údaje o motoru

Tolerance napětí	±10 %
Jmenovitý výkon motoru P_2	0,75 kW
Jmenovitý proud I_N	7,5 A
Jmenovité otáčky n	3600 1/min
Izolační třída	F
Třída krytí	IPX4

Zvláštnosti/přednosti výrobku

Snadná instalace díky provedení s přípravou k připojení se zástrčkou

Perfektní integrace do zákaznickova okolí díky kompaktní moderní konstrukci

Příjemné ovládání díky LED indikaci a tlačítkům

Tichý provoz díky víku chránícím před hlukem

Integrovaný frekvenční měnič pro komfortní regulaci konstantního tlaku a pro jemný náběh

Nižší spotřeba elektrické energie díky zásobování dle potřeby

Bezpečné ovládání díky rozsáhlým, integrovaným ochranným funkcím

Obsah dodávky

Čerpadlo

Návod k montáži a obsluze

Kabel

Síťová zástrčka	CEE7/7 (Schuko)
-----------------	-----------------

Materiály

Skříň čerpadla	PA66-GF50
Oběžné kolo	PPE/PS-GF20
Hřídel	Nerezová ocel
Těsnění hřídele	BQ7P2GG

Rozměry pro instalaci

Přípojka trubky na straně sání DN_s	G 1
Přípojka trubky na výtlačku DN_d	G 1

Informace k umístění objednávky

Značka	Wilo
Název výrobku	Isar BOOST5-E-3-2G
Hmotnost netto cca m	15 kg
Číslo výrobku	4271548 