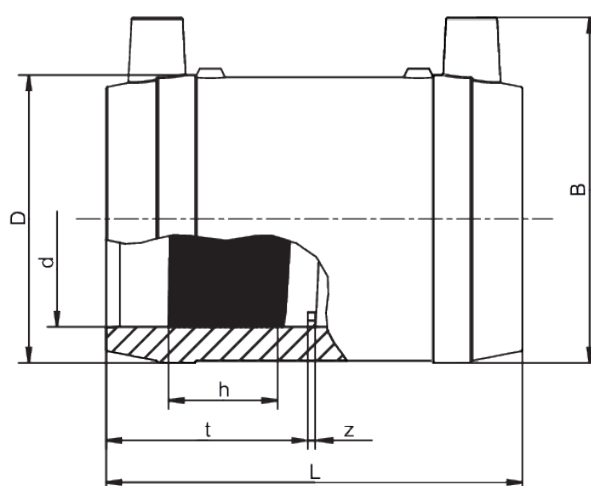


MB

Spojka s lehce vyrazitelným dorazem

- odkrytá topná spirála k optimálnímu přenosu tepla
- široké svařovací zóny, dlouhé studené zóny
- svařování bez použití fixačních držáků
- indikátor vizuální kontroly svařování
- čárový kód pro plně automatický svařovací proces
- snadno vyrazitelný doraz uprostřed tvarovky
- použitelná též jako opravárenská tvarovka



Objednací číslo	d	Balení karton	Balení paleta	D	t	z	h	B	Hmotnost kg/ks
612680	20	110	3520	33	29	2	17	49	0,040
612681	25	100	3200	38	32	2	17	54	0,060
612682	32	80	2560	45	38	2	21	61	0,070
612683	40	40	1280	54	42	2	23	71	0,090
612684	50	25	800	68	48	2	27	82	0,150
612685	63	18	576	82	55	2	29	96	0,230
612686	75	50	400	98	60	3	32	110	0,330
612687	90	40	320	114	77	3	51	127	0,440
612688	110	24	192	137	78	3	49	152	0,710
612689	125	18	144	156	85	3	51	169	0,940
612690	140	12	96	174	91	3	52	185	1,270
612691	160	8	64	199	94	3	52	207	1,780