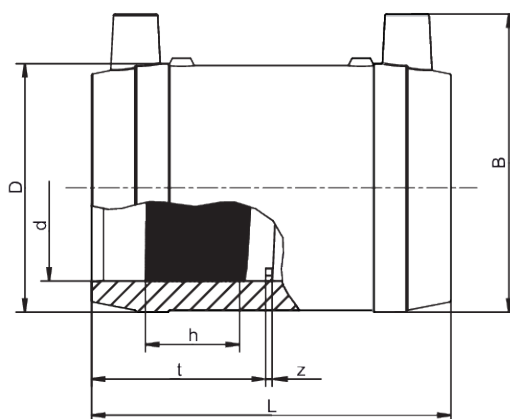
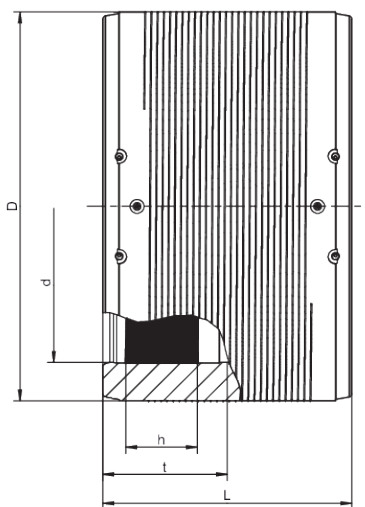


UB SDR 11

Spojka bez dorazu

- odkrytá topná spirála k optimálnímu přenosu tepla
- široké svařovací zóny, dlouhé studené zóny
- svařování bez použití fixačních držáků
- od d 400 mm s technologií předeřevu pro eliminaci mezery mezi trubkou a tvarovkou (do d 450 mm volitelné, od d 500 mm povinné)
- indikátor vizuální kontroly svařování
- čárový kód pro plně automatický svařovací proces
- od d 400 mm oddělené svařovací zóny



Objednací číslo	d	Balení karton	Balení paleta	D	t	h	B	Hmotnost kg/ks
616577	16	135	4320	29	30	16	45	0,030
612662	32	80	2560	45	39	21	61	0,070
612663	40	40	1280	54	43	23	71	0,090
612664	50	25	800	68	49	27	82	0,150
612665	63	18	576	82	56	29	96	0,230
612666	75	50	400	98	61	32	110	0,330
612667	90	40	320	114	78	51	127	0,440
612668	110	24	192	137	79	49	152	0,710
612669	125	18	144	156	86	46	169	0,940
615001	140	12	96	174	92	52	185	1,270
612671	160	8	64	199	95	52	207	1,770
612672	180	6	48	220	105	63	228	2,090
612673	200	1	56	247	110	63	252	2,800
612674	225	1	36	277	118	57	280	3,890
617278	250	1	24	309	123,5	66	309	5,800
617279	280	1	18	344	134,5	66	344	7,400
617280	315	1	18	385	142,5	75	385	9,500

UB SDR 11

Spojka bez dorazu

Objednací číslo	d	Balení karton	Balení paleta	D	t	h	B	Hmotnost kg/ks
615074	355	1	9	445	150	68	445	14,600
615075	400	1	4	500	160	90	500	20,800
615076	450	1	4	560	170	79	560	30,000
615124	500	1	2	630	180	80	630	39,800
616312	560	1	2	715	190	95	715	55,000
616269	630	1	2	810	210	101	810	79,600
616313	710	1	1	900	210	108	900	118,800
616314	800	1	1	1000	250	136	1000	138,800
616440	900	1	1	1130	300	165	1130	210,300
616989	1000	1	1	1200	340	171	1200	121,000