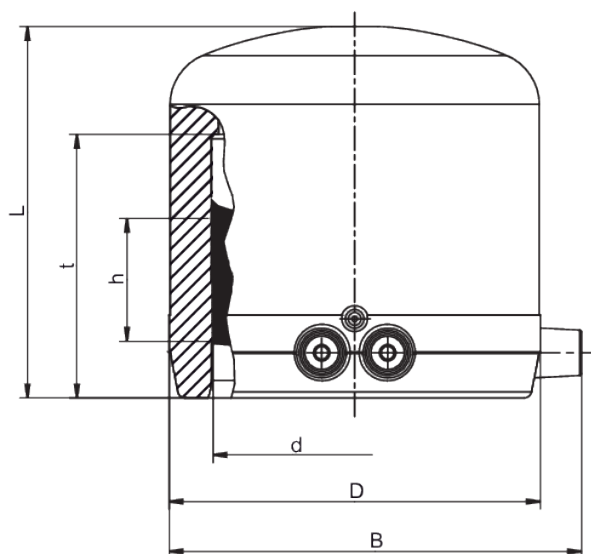


MV SDR 11

Záslepka

- odkrytá topná spirála k optimálnímu přenosu tepla
- široká svařovací zóna, dlouhá studená zóna
- svařování bez použití fixačních držáků
- indikátor vizuální kontroly svařování
- čárový kód pro plně automatický svařovací proces
- d 50 mm lze použít pro zaslepení domku navrtávky DAA



Objednací číslo	d	Balení karton	Balení paleta	D	t	h	B	Hmotnost kg/ks
612025	20	50	2500	31	41	22	46	0,040
612026	25	50	2500	35	41	22	51	0,040
612027	32	60	1920	44	44	24	61	0,060
612028	40	50	1600	55	49	28	70	0,090
612029	50	30	960	67	55	30	80	0,120
612030	63	20	640	84	63	31	96	0,210
612031	75	80	640	99	70	31	110	0,320
612032	90	16	288	118	79	40	130	0,530
612033	110	30	216	143	82	34	153	0,850
612034	125	21	144	163	87	42	168	1,180
612035	160	10	60	208	98	54	210	2,370
616183	180	6	48	224	100	46,5	225,5	2,800
616184	200	4	32	250,6	103	48	253	3,700
616185	225	4	32	279	114	48	281,6	3,950