

EAN: 4057304021374  
[static.hansa.com/4715013080](http://static.hansa.com/4715013080)



HANSA AURELIA - Symfonie jednoduchosti a elegance.

Objevte harmonii HANSA AURELIA, symfonii jednoduchosti a elegance. AURELIA čerpá designovou inspiraci z vynikajících prvků divoké přírody. Od elegantního květu lotosu, který se proměnil v hlavici sprchy navržené pro čisté potěšení, po nejjednodušší křivku malé vodní kapičky, která tvoří naši ruční sprchu, každý detail odráží krásu, která nás obklopuje v přírodě.

Elegance je klíčová pro každý prvek, vytvářející bezproblémové spojení mezi formou a funkcí.

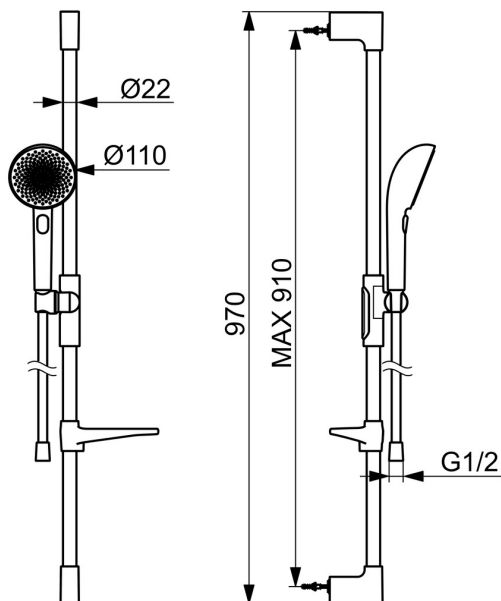
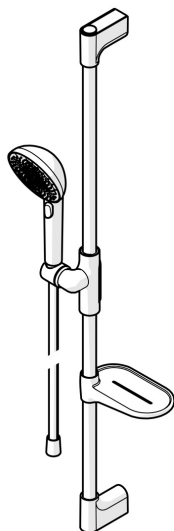
Ruční sprcha 110 mm - 3 hlavice s různými paprsky

Jednoduchý přepínač pro snadný výběr hlavice

Snadno nastavitelný držák sprchy

#### ZVÝŠENÍ VAŠICH OKAMŽIKŮ

- Řešení pro sprchy
- Nástěnná montáž
- Broušená ocel
- Pulzující - silný proud vody pro masáž nebo ošetření těla, Intenzivní - povzbuzující proud vody, Relaxační - jemný proud vody, příjemný pro celé tělo
- Ruční sprcha, Sprchová tyč, Sprchová tyč s nastavitelnou roztečí úchytů, Mýdelník, Sprchová hadice (1750 mm), Variabilní montážní body, Technologie proti usazeninám (snadno se čistí), Sprchová hadice s ochranou proti překroucení
- Flexibilní délka / Lze zkrátit, Koncovka hadice s ochranou proti překroucení
- 3 proudy



## Technické údaje

### Vlastnosti průtoku

Průtokové množství při 3 bar (s omezovači průtoku) **12.0 l/min**

### Technické vlastnosti

Zdroj teplé vody **max. +65°C**  
 Pracovní tlak **0.5-5 bar**  
 Velikost přípojky **G1/2**  
 Průměr **Ø 22 mm**  
 Instalační šířka **max 910 mm**  
 Délka/výška **970 mm**  
 Materiál **Mosaz/Kompozit**

### Předpisy

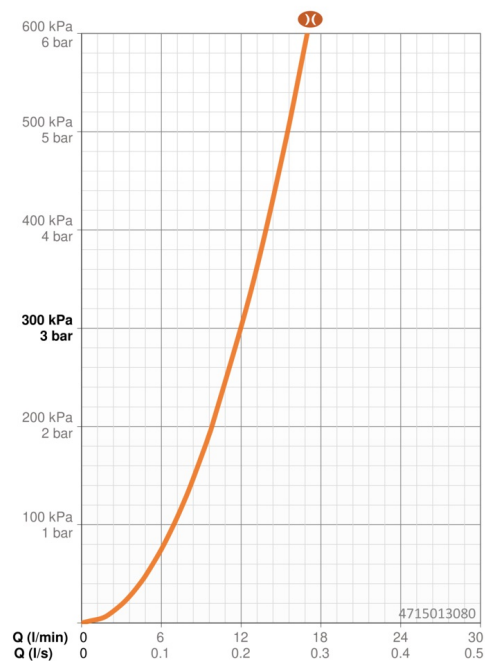
Norma EN **EN 1112, EN 1113**  
 Třída hlučnosti **I (ISO 3822)**

### Schválení a Prohlášení

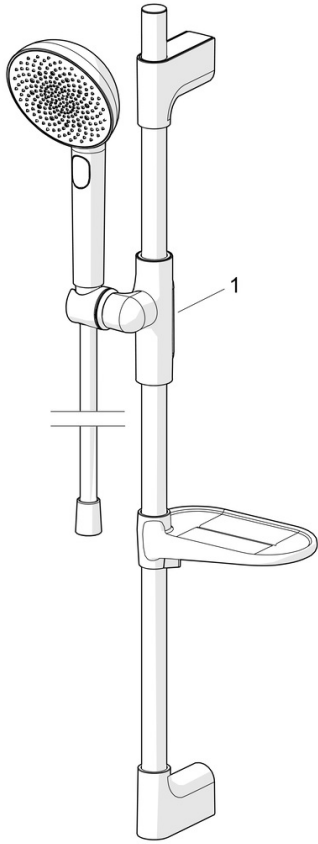
ABP **P-IX 10361/IA**  
 Prohlášení o shodě **DoC**  
 EPD **S-P-06395**

### Udržitelnost

EPD module A1 (kg CO2 eq.)	<b>6,35</b>
EPD module A2 (kg CO2 eq.)	<b>0,37</b>
EPD module A3 (kg CO2 eq.)	<b>4,49</b>
EPD module A1-A3 (kg CO2 eq.)	<b>10,27</b>
EPD module A4 (kg CO2 eq.)	<b>0,42</b>
EPD module B7 (kg CO2 eq.)	<b>2110,00</b>
EPD module C1 (kg CO2 eq.)	<b>0,01</b>
EPD module C2 (kg CO2 eq.)	<b>0,02</b>
EPD module C3 (kg CO2 eq.)	<b>1,97</b>
EPD module C4 (kg CO2 eq.)	<b>0,47</b>
EPD module D (kg CO2 eq.)	<b>-3,54</b>



## Náhradní díly



### SP47150130CLR

	Název	Kód
01	Jezdec sprchy, d 22 mm Černá matná	1018479V-33
01	Jezdec sprchy, d 22 mm Broušená ocel	1018479V-80
01	Jezdec sprchy, d 22 mm Broušený bronz	1018479V-81