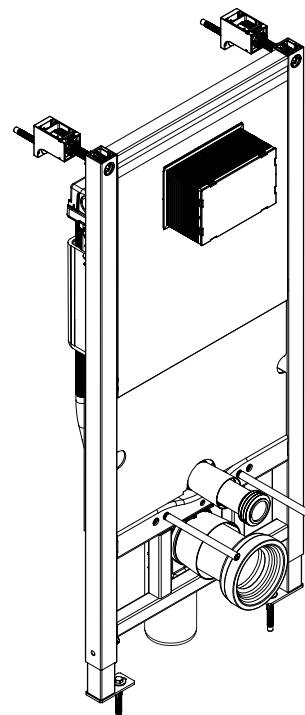


DE	Gebrauchsanleitung / Montageanleitung	2
EN	Instructions for use / Assembly instructions	2
FR	Mode d'emploi / Instructions de montage	2
IT	Istruzioni per l'uso / Istruzioni per Installazione	2
ES	Modo de empleo / Instrucciones de montaje	3
DK	Brugsanvisning / Monteringsvejledning	3
NL	Gebruiksaanwijzing / Handleiding	3
PT	Instruções para uso / Manual de Instalação	3
PL	Instrukcja obsługi / Instrukcja montażu	4
SK	Návod na použitie / Montážny návod	4
CS	Návod k použití / Montážní návod	4
ZH	用户手册 / 组装说明	4
RU	Руководство пользователя / Инструкция по монтажу	5
SV	Bruksanvisning / Monteringsanvisning	5
FI	Käyttöohje / Asennusohje	5
LT	Vartotojo instrukcija / Montavimo instrukcijos	5
HR	Upute za uporabu / Uputstva za instalaciju	6
EL	Οδηγίες χρήσης / Οδηγία συναρμολόγησης	6
RO	Manual de utilizare / Instrucțiuni de montare	6
SL	Navodilo za uporabo / Navodila za montažo	6
ET	Kasutusjuhend / Paigaldusjuhend	7
SR	Uputstvo za upotrebu / Uputstvo za montažu	7
LV	Lietošanas pamācība / Montāžas instrukcija	7
NO	Bruksanvisning / Montasjeveiledning	7
BG	Инструкция за употреба / Ръководство за монтаж	8
UA	Інструкції з використання / Інструкція по збірці	8
JP	取扱説明書 / 施工説明書	8
AR	دليل الاستخدام / تعليمات التجميع	8
TR	Kullanım kılavuzu / Montaj kılavuzu	9
HU	Használati útmutató / Szerelési útmutató	9
HE	הוראות שימוש / הוראות הרכבה	9



iFrame Universal 1120
01022180



Sicherheitshinweise

⚠ Bei der Montage müssen zur Vermeidung von Quetsch- und Schnittverletzungen Handschuhe getragen werden.

Montagehinweise

- Vor der Montage muss das Produkt auf Transportschäden untersucht werden. Nach dem Einbau werden keine Transport- oder Oberflächenschäden anerkannt.
- Die in den Ländern jeweils gültigen Installationsrichtlinien sind einzuhalten.
- Bei der Montage des Produktes durch qualifiziertes Fachpersonal ist darauf zu achten, dass die Befestigungsfläche im gesamten Bereich der Befestigung plan ist.

Symbolerklärung



Montage (siehe Seite 13)



Demontage (siehe Seite 16)



Maße (siehe Seite 12)



Technische Informationen (siehe Seite 10)



Serviceteile (siehe Seite 12)

Sonderzubehör (nicht im Lieferumfang enthalten)



Durchflussbegrenzer #87086000 (siehe Seite 12)



Filtereinsatz #87089000 (siehe Seite 12)



Schlauchset #60308000 (siehe Seite 12)



Wartung (siehe Seite 16)

Consignes de sécurité

⚠ Lors du montage, porter des gants de protection pour éviter toute blessure par écrasement ou coupure.

Instructions pour le montage

- Avant son montage, s'assurer que le produit n'a subi aucun dommage pendant le transport. Après le montage, tout dommage de transport ou de surface ne pourra pas être reconnu.
- Les directives d'installation en vigueur dans le pays concerné doivent être respectées.
- Lors du montage du produit par un ouvrier qualifié, il faut faire attention à ce que la surface de fixation soit plane sur toute son étendue (aucun dépassement de joint ni de carrelage), que la construction de la paroi soit adaptée à l'installation du produit et surtout ne présente aucun point faible. Les vis et les chevilles fournies sont uniquement appropriées au béton. Pour les autres constructions, il faudra tenir compte des préconisations du fabricant de cheville.

Description du symbole



Montage (voir pages 13)



Démontage (voir pages 16)



Dimensions (voir pages 12)



Informations techniques (voir pages 10)



Pièces détachées (voir pages 12)

Accessoires en option (ne fait pas partie de la fourniture)



Limiteur de débit #87086000 (voir pages 12)



élément-filtre #87089000 (voir pages 12)



Kit de tuyaux #60308000 (voir pages 12)



Entretien (voir pages 16)



Safety Notes

⚠ Gloves should be worn during installation to prevent crushing and cutting injuries.

Installation Instructions

- Prior to installation, inspect the product for transport damages. After it has been installed, no transport or surface damage will be honoured.
- The plumbing codes applicable in the respective countries must be observed.
- Where the contractor mounts the product, he should ensure that the entire area of the wall to which the mounting plate is to be fitted, is flat (no projecting joints or tiles sticking out), that the structure of the wall is suitable for the installation of the product and has no weak points. The enclosed screws and dowels are only suitable for concrete. For another wall constructions the manufacturer's indications of the dowel manufacturer have to be taken into account.

Symbol description



Assembly (see page 13)



Dismounting (see page 16)



Dimensions (see page 12)



Technical Information (see page 10)



Spare parts (see page 12)

Special accessories (order as an extra)



Flow limiter #87086000 (see page 12)



filter insert #87089000 (see page 12)



Hose kit #60308000 (see page 12)



Maintenance (see page 16)

Indicazioni sulla sicurezza

⚠ Durante il montaggio, per evitare ferite da schiacciamento e da taglio bisogna indossare guanti protettivi.

Istruzioni per il montaggio

- Prima del montaggio è necessario controllare che non ci siano stati danni durante il trasporto. Una volta eseguito il montaggio, non verranno riconosciuti eventuali danni di trasporto o delle superfici.
- Vanno rispettate le direttive di installazione nazionali vigenti nel rispettivo paese.
- Quando il personale tecnico specializzato esegue il montaggio del prodotto è necessario assicurarsi che la superficie di fissaggio sia piana in tutta l'area di fissaggio (senza giunti sporgenti o spostamento delle piastrelle), che la struttura della parete sia adatta per il montaggio del prodotto e soprattutto che non ci siano dei punti deboli. Le viti e i tasselli in dotazione sono adatti solo per calcestruzzo. In caso di altre strutture della parete vanno osservare le indicazioni del produttore dei tasselli.

Descrizione simbolo



Montaggio (vedi pagg. 13)



Smontaggio (vedi pagg. 16)



Ingombri (vedi pagg. 12)



Informazioni tecniche (vedi pagg. 10)



Parti di ricambio (vedi pagg. 12)

Accessori speciali (non contenuto nel volume di fornitura)



Riduttore di portata #87086000 (vedi pagg. 12)



filtro supplementare #87089000 (vedi pagg. 12)



Kit di tubi flessibili #60308000 (vedi pagg. 12)



Manutenzione (vedi pagg. 16)

**Indicaciones de seguridad**

⚠ Durante el montaje deben utilizarse guantes para evitar heridas por aplastamiento o corte.

Indicaciones para el montaje

- Antes del montaje se debe examinar el producto contra daños de transporte. Después de la instalación no se reconoce ningún daño de transporte o de superficie.
- Es obligatorio el cumplimiento de las directrices de instalación vigentes en el país respectivo.
- En el momento del montaje del producto por parte de personal especializado y cualificado se deberá prestar una atención especial a que la superficie de fijación en toda el área de la fijación sea plana (sin juntas que sobresalen ni azulejos desplazados), que la estructura de la pared sea adecuada para un montaje del producto y que, ante todo, no presente puntos débiles. Los tornillos y tacos adjuntos son sólo apropiados para hormigón. En el caso de otras estructuras murales se deberán considerar las indicaciones del fabricante de tacos.

Descripción de símbolos

- Montaje** (ver página 13)
- Despiece** (ver página 16)
- Dimensiones** (ver página 12)
- Informaciones técnicas** (ver página 10)
- Repuestos** (ver página 12)
- Opcional** (no incluido en el suministro)
 - Limitador de caudal #87086000 (ver página 12)
 - Inserción de filtro #87089000 (ver página 12)
 - Juego de tuberías #60308000 (ver página 12)
- Mantenimiento** (ver página 16)

Dansk**Sikkerhedsanvisninger**

⚠ Ved monteringen skal der bruges handsker for at undgå kvæstelser og snitsår.

Monteringsanvisninger

- Før monteringen skal produktet kontrolleres for transportskader. Efter monteringen godkendes transportskader eller skader på overfladen ikke længere.
- Installationsbestemmelserne, der gælder i det enkelte land, skal overholdes.
- Ved montering er det vigtigt at sikre sig, at hele befæstigelsesfladen er plan (ingen ujævne fuger eller fliser), samt at væggen er egnet til montering af produktet og specielt, at væggen ikke har nogen svage punkter. De medfølgende skruer og dübler er kun egnet til beton. Ved anden vægopbygning bør producenten af dübler kontaktes for nærmere information.

Symbolbeskrivelse

- Montering** (se s. 13)
- Afmontere** (se s. 16)
- Målene** (se s. 12)
- Tekniske informationer** (se s. 10)
- Reservedele** (se s. 12)
- Specialtilbehør** (ikke med i leveringsomfang)
 - Gennemstrømningsbegrenser #87086000 (se s. 12)
 - Filterindsats #87089000 (se s. 12)
 - Slangesæt #60308000 (se s. 12)
- Service** (se s. 16)

Veiligheidsinstructies

⚠ Bij de montage moeten ter voorkoming van knel- en snijwonden handschoenen worden gedragen.

Montage-instructies

- Vóór de montage moet het product gecontroleerd worden op transportschade. Na de inbouw wordt geen transport- of oppervlakteschade meer aanvaard.
- De in de overeenkomstige landen geldende installatierichtlijnen moeten nageleefd worden.
- Bij de montage van het produkt door een vakkundige installateur moet men erop letten dat het bevestigingsoppervlak op één oppervlak zit (dus geen opliggende voegen of verspringende tegels), de wand geschikt is voor montage van produkten en zeker geen zwakke plekken bevat. De bijgevoegde schroeven en duvels zijn alleen geschikt voor beton. Bei andere wandsoorten dient u te letten op de voorschriften van de fabrikant van de schroeven en duvels.

Symbolbeschrijving

- Montage** (zie blz. 13)
- Demontage** (zie blz. 16)
- Maten** (zie blz. 12)
- Technische Informaties** (zie blz. 10)
- Service onderdelen** (zie blz. 12)
- Toebehoren** (behoort niet tot het leveringspakket)
 - Doorstroombegrenzer #87086000 (zie blz. 12)
 - filter #87089000 (zie blz. 12)
 - Slangenset #60308000 (zie blz. 12)
- Onderhoud** (zie blz. 16)

Português**Avisos de segurança**

⚠ Durante a montagem devem ser utilizadas luvas de protecção, de modo a evitar ferimentos resultantes de entalamentos e de cortes.

Avisos de montagem

- Antes da montagem deve-se controlar o produto relativamente a danos de transporte. Após a montagem não são aceites quaisquer danos de transporte ou de superfície.
- A prescrições de instalação válidas nos respetivos países devem ser respeitadas.
- Durante a montagem do produto por técnicos qualificados, deve ter-se em atenção que a superfície de fixação seja plana em toda a área da fixação (sem juntas sobrepostas/salientes ou ladrilhos deslocados), que o dispositivo de montagem na parede seja adequado para uma montagem na parede e que este não apresente nenhuns pontos fracos. Os parafusos e buchas incluídos no volume de fornecimento são apenas adequados para betão. Para outros métodos de montagem na parede devem ser respeitadas as indicações do fabricante das buchas.

Eliminação

O papel e o cartão, bem como o plástico, devem ser eliminados separadamente nos sistemas de eliminação previstos para estes materiais.

Dados Técnicos

- Montagem** (ver página 13)
- Desmontar** (ver página 16)
- Medidas** (ver página 12)
- Informações técnicas** (ver página 10)
- Peças de substituição** (ver página 12)
- Acessórios especiais** (não incluído no volume de fornecimento)
 - Limitador de caudal #87086000 (ver página 12)
 - Filtro #87089000 (ver página 12)
 - Conjunto de mangueira #60308000 (ver página 12)
- Manutenção** (ver página 16)

**Wskazówki bezpieczeństwa**

⚠ Aby uniknąć zranień na skutek zgniecenia lub przecięcia, podczas montażu należy nosić rękawice ochronne.

Wskazówki montażowe

- Przed montażem należy skontrolować produkt pod kątem szkód transportowych. Po montażu nie widać żadnych szkód transportowych ani szkód na powierzchni.
- Należy przestrzegać wytycznych instalacyjnych obowiązujących w danym kraju.
- Montaż produktu musi być wykonany przez wykwalifikowanego fachowca. Powierzchnia w miejscu montażu musi być równa (bez uskoków wzgl. wzajemnie przesuniętych płytek). Ściana w miejscu montażu musi być stabilna. Določone w komplecie śruby i kołki rozporowe są przeznaczone do betonu. Przy innych rodzajach ścian należy odpowiednio dobrać mocowanie i przestrzegać zaleceń producenta.

Opis symbolu

- Montaż** (patrz strona 13)
- Demontaż** (patrz strona 16)
- Wymiary** (patrz strona 12)
- Informacje techniczne** (patrz strona 10)
- Części serwisowe** (patrz strona 12)
- Wyposażenie specjalne** (Nie jest częścią dostawy)
 - ogranicznik przepływu #87086000 (patrz strona 12)
 - wkładkę filtra #87089000 (patrz strona 12)
 - Zestaw węży #60308000 (patrz strona 12)
 - Konserwacja** (patrz strona 16)

Bezpečnostní pokyny

⚠ Pro zabránění řezným zraněním a pohmožděním je nutné při montáži nosit rukavice.

Pokyny k montáži

- Před montáží je třeba produkt zkontrolovat, zda nebyl při transportu poškozen. Po zabudování nebudou uznány žádné škody způsobené transportem nebo poškození povrchu.
- Je třeba dodržovat montážní pravidla platná v dané zemi.
- Při montáži produktu kvalifikovaným odborným personálem je třeba dbát na to, aby upevňovací plochy byly v celém rozsahu upevnění rovné (žádné vyčnívající spáry nebo navzájem přesazené obklady), aby konstrukce stěny byla pro montáž produktu vhodná a zvláště aby v ní nebyla žádná slabá místa. Příložené vruty a hmoždinky jsou vhodné pouze pro beton. Při jiných konstrukčních materiálech stěny je třeba se řídit údaji výrobce hmoždinek.

Popis symbolů

- Montáž** (viz strana 13)
- Demontáž** (viz strana 16)
- Rozměry** (viz strana 12)
- Technické informace** (viz strana 10)
- Servisní díly** (viz strana 12)
- Zvláštní příslušenství** (není součástí dodávky)
 - Omezovač průtoku #87086000 (viz strana 12)
 - filtrační vložkou #87089000 (viz strana 12)
 - Sada hadic #60308000 (viz strana 12)
 - Údržba** (viz strana 16)

**Bezpečnostné pokyny**

⚠ Pri montáži musíte nosiť rukavice, aby ste predišli pomliaždeninám a rezným poraneniam.

Pokyny pre montáž

- Pred montážou musíte produkt skontrolovať, či nebol počas transportu poškodený. Po zabudovaní nebudú uznané žiadne škody spôsobené transportom alebo poškodenia povrchu.
- Je potrebné dodržiavať smernice o inštalácii, ktoré sú práve teraz platné v krajinách.
- Pri montáži produktu kvalifikovaným odborným personálom je nutné dbať na to, aby upevňovacie plochy boli v celom rozsahu upevnenia rovné (žiadne vyčnievajúce škáry alebo navzájom predsadené obklady), aby konštrukcia steny bola pre montáž produktu vhodná a zvlášť aby v nej neboli žiadne slabé miesta. Priložené vruty a hmoždinky sú vhodné len pre betón. Pri iných konštrukčných materiáloch steny je nutné riadiť sa údajmi výrobcu hmoždínok.

Popis symbolov

- Montáž** (viď strana 13)
- Demontáž** (viď strana 16)
- Rozmery** (viď strana 12)
- Technické informácie** (viď strana 10)
- Servisné diely** (viď strana 12)
- Zvláštnie príslušenstvo** (nie je súčasťou dodávky)
 - Obmedzovač prietoku #87086000 (viď strana 12)
 - Filtračnou vložkou #87089000 (viď strana 12)
 - Súprava hadíc #60308000 (viď strana 12)
 - Údržba** (viď strana 16)

安全须知

⚠ 装配时为避免挤压和切割受伤, 必须戴上手套。

安装提示

- 安装前必须检查产品是否受到运输损害。安装后将不认可运输损害或表面损伤。
- 请遵守当地国家现行的安装规定。
- 在安装产品的位置, 安装人员必须确保安装面的墙面是平的 (没有突出物或瓷砖没有突起), 墙体结构适合产品的安装并没有弱点。包装内的膨胀螺丝只适用于混凝土墙体。对于其他墙体结构必须咨询膨胀螺丝生产商的建议。

符号说明

- 安装** (参见第页 13)
- 拆卸** (参见第页 16)
- 大小** (参见第页 12)
- 技术数据** (参见第页 10)
- 备用零件** (参见第页 12)
- 选装附件** (不在供货范围内)
 - 流量限制器 #87086000 (参见第页 12)
 - 滤柱 #87089000 (参见第页 12)
 - 软管套件 #60308000 (参见第页 12)
 - 保养** (参见第页 16)

**Указания по технике безопасности**

⚠ Во время монтажа следует надеть перчатки во избежание прищемления и порезов.

Указания по монтажу

- Перед монтажом следует проверить изделие на предмет повреждений при перевозке. После монтажа претензии о возмещении ущерба за повреждения при перевозке или повреждения поверхностей не принимаются.
- Необходимо соблюдать требования по монтажу, действующие в соответствующих странах.
- При монтаже изделия квалифицированным персоналом необходимо следить за тем, чтобы поверхность крепления была плоской во всей зоне крепления (без выступающих швов или смещения плитки), структура стен подходила для монтажа изделия и, в частности, не имела слабых мест. Прилагаемые винты и дюбели предназначены только для бетона. При других типах стен необходимо соблюдать указания производителей дюбелей.

Описание символов

- Монтаж** (см. стр. 13)
- Демонтаж** (см. стр. 16)
- Размеры** (см. стр. 12)
- Техническая информация** (см. стр. 10)
- Комплект** (см. стр. 12)
- Специальные принадлежности**
(не включено в объем поставки!)
 - Ограничитель расхода #87086000 (см. стр. 12)
 - фильтрующей вставкой #87089000 (см. стр. 12)
 - Комплект шлангов #60308000 (см. стр. 12)
- Техническое обслуживание** (см. стр. 16)

Svenska**Säkerhetsanvisningar**

⚠ Handskar ska bäras under monteringsarbetet så att man kan undvika kläm- och skärskador.

Monteringsanvisningar

- Det måste undersökas om produkten har transportskador innan den monteras. Efter monteringen accepteras inga transport- eller ytskiktsskador.
- De installationsriktlinjer som gäller i länderna ska följas.
- När kvalificerad fackpersonal monterar produkten är det viktigt att tänka på att monteringsytan är plan i alla delar av arbetsytan (inga fogar som sticker ut eller klinkerförskjutningar), att väggkonstruktionen passar till montering av produkten samt att den inte har svaga punkter. Medföljande skruvar och plugg är endast avsedda för betong. Vid andra väggkonstruktioner skall anvisningarna från pluggtillverkaren beaktas.

Symbolförklaring

- Montering** (se sidan 13)
- Demontering** (se sidan 16)
- Måtten** (se sidan 12)
- Teknisk information** (se sidan 10)
- Reservdelar** (se sidan 12)
- Specialtillbehör** (medföljer ej leveransen)
 - Flödeskontroll #87086000 (se sidan 12)
 - Filterinsats #87089000 (se sidan 12)
 - Slangset #60308000 (se sidan 12)
- Skötsel** (se sidan 16)

Turvallisuusohjeet

⚠ Asennuksessa on käytettävä käsiineitä puristumien ja viiltojen aiheuttamien tapaturmien estämiseksi.

Asennusohjeet

- Ennen asennusta on tarkastettava tuotteen mahdolliset kuljetusvahingot. Asennuksen jälkeen kuljetus- ja pintavaurioita ei hyväksytä.
- Jokaisessa maassa on noudatettava siellä päteviä asennusohjeita.
- Kun pätevä ammattihenkilöstö suorittaa tuotteen asennusta, on huomioitava, että kiinnityspinta on koko kiinnityksen alueella tasainen (ei ulkonevia saumoja tai laattojen tasomuutoksia) ja, että seinän rakenne soveltuu tuotteen asentamiseen eikä siinä ole heikkoja kohtia. Mukana olevat kiinnitysruuvit ja kiinnitysankkurit soveltuvat betoniin kiinnittämiseen. Kiinnitettäessä tuotetta muihin seinärakenteisiin, noutata kiinnittimien valmistajan ohjeita.

Merkin kuvaus

- Asennus** (katso sivu 13)
- Irrutus** (katso sivu 16)
- Mitat** (katso sivu 12)
- Tekniset tiedot** (katso sivu 10)
- Varaosat** (katso sivu 12)
- Erityisvaruste** (ei kuulu toimitukseen)
 - Virtauksenrajoitin #87086000 (katso sivu 12)
 - Suodatinpanoksella #87089000 (katso sivu 12)
 - Letkusrarja #60308000 (katso sivu 12)
- Huolto** (katso sivu 16)

Lietuviškai**Saugumo technikos nurodymai**

⚠ Apsaugai nuo užspaudimo ir įsijovimo montavimo metu mūvėkite pirštines.

Montavimo instrukcija

- Prieš montuojant būtina patikrinti, ar gaminyje nebuvo pažeistas transportavimo metu. Sumontavus pretenzijos dėl transportavimo ir paviršiaus pažeidimų nepriimamos.
- Laikykites atitinkamoje šalyje galiojančių direktyvų dėl įrengimo.
- Montuojant produktą, specialistas privalo įsitikinti, kad sienos plotas, prie kurio dedama montavimo plokštė, yra lygus (jokių plytelių ar kitų nelygumų), kad sienos struktūra yra pritaikyta produkto montavimui ir neturi jokių silpnų vietų. Pakuotėje esantys varžtai ir kaiščiai yra skirti tik betonui. Esant kitokiai sienai, varžtus ir kaiščius reikia rinktis pagal paskirtį.

Simbolio aprašymas

- Montavimas** (žr. psl. 13)
- Išmontavimas** (žr. psl. 16)
- Išmatavimai** (žr. psl. 12)
- Techninė informacija** (žr. psl. 10)
- Atsarginės dalys** (žr. psl. 12)
- Specialūs priedai** (nėra pridedama)
 - Srauto ribotuvas #87086000 (žr. psl. 12)
 - Filtru #87089000 (žr. psl. 12)
 - Žarnos rinkinys #60308000 (žr. psl. 12)
- Techninis aptarnavimas** (žr. psl. 16)

**Sigurnosne upute**

⚠ Prilikom montaže se radi sprječavanja prignječenja i posjekotina moraju nositi rukavice.

Upute za montažu

- Prije montaže mora se provjeriti je li proizvod oštećen prilikom transporta. Nakon ugradnje se ne priznaju nikakve reklamacije koje se odnose na površinska i transportna oštećenja.
- Obvezno se moraju uvažiti propisi o instalacijama koji vrijede u dotičnoj zemlji.
- Kada proizvod montira kvalificirano stručno osoblje treba paziti da čitava površina na koju se učvršćuje bude ravna (bez istaknutih fuga ili krivljenja pločica), da je zidna konstrukcija primjerena montaži proizvoda te osobito da nema slabih mjesta. Priloženi vijci i moždanici prikladni su samo za beton. Kod drugih zidnih nadgradnji treba obratiti pažnju na navode proizvođača moždanika.

Opis simbola

Sastavljanje (pogledaj stranicu 13)

rastavljanje (pogledaj stranicu 16)

Mjere (pogledaj stranicu 12)

Tehničke informacije (pogledaj stranicu 10)

Rezervni dijelovi (pogledaj stranicu 12)

Posebni pribor (Nije sadržano u isporuci!)

Ograničavač protoka #87086000 (pogledaj stranicu 12)

Filterom #87089000 (pogledaj stranicu 12)

komplet crijeva #60308000 (pogledaj stranicu 12)

Održavanje (pogledaj stranicu 16)

Instrucțiuni de siguranță

⚠ La montare utilizați mănuși pentru evitarea contuziunilor și tăierii mâinilor.

Instrucțiuni de montare

- Înainte de instalare verificați, dacă produsul prezintă deteriorări de transport. După instalare garanția nu acoperă deteriorările de transport și cele de suprafață.
- Respectați reglementările referitoare la instalare valabile în țara respectivă.
- La montarea produsului de către un personal calificat trebuie să fiți atenți ca suprafața, unde se fixează produsul să fie plată pe toată suprafața utilizată (să nu existe rosturi sau faianțe proeminente), peretele să fie adecvat pentru montarea produsului și să nu există zone de rezistență redusă. Șuruburile și diblurile livrate sunt potrivite pentru ziduri de beton. La alte tipuri de zid respectați instrucțiunile producătorului diblului utilizat.

Descrierea simbolurilor

Montare (vezi pag. 13)

Demontare (vezi pag. 16)

Dimensiuni (vezi pag. 12)

Informații tehnice (vezi pag. 10)

Piese de schimb (vezi pag. 12)

Accesorii opționale (nu este inclus în setul livrat)

Limitator de scurgere #87086000 (vezi pag. 12)

Garnitură de filtru #87089000 (vezi pag. 12)

Set de furtun #60308000 (vezi pag. 12)

Întreținere (vezi pag. 16)

**Υποδείξεις ασφαλείας**

⚠ Για να αποφύγετε τραυματισμούς κατά τη συναρμολόγηση πρέπει να φοράτε γάντια.

Οδηγίες συναρμολόγησης

- Πριν τη συναρμολόγηση πρέπει να εξεταστεί το προϊόν για ζημιές μεταφοράς. Μετά την εγκατάσταση δεν αναγνωρίζονται ζημιές από τη μεταφορά ή επιφανειακές ζημιές.
- Θα πρέπει να τηρούνται οι οδηγίες εγκατάστασης που ισχύουν σε κάθε κράτος.
- Κατά τη συναρμολόγηση του προϊόντος από καταρτισμένο και εξειδικευμένο προσωπικό θα πρέπει να δοθεί προσοχή, ώστε η επιφάνεια στερέωσης στη συνολική περιοχή στερέωσης να είναι επίπεδη (να μην υπάρχουν προεξέχοντες αρμοί ή λιθογόμωση πλακιδίων), ώστε η κατασκευή του τοίχου να είναι κατάλληλη για τη συναρμολόγηση του προϊόντος και ώστε η επιφάνεια να μην παρουσιάζει αδύναμα σημεία. Οι συνημμένες βίδες και οι στυλίσκοι ενδείκνυνται μόνο για σκυρόδεμα. Σε άλλες επίτοιχες κατασκευές θα πρέπει να δοθεί προσοχή στα δεδομένα του Κατασκευαστή των στυλίσκων.

Περιγραφή συμβόλων

Συναρμολόγηση (βλ. Σελίδα 13)

Αποσυναρμολόγηση (βλ. Σελίδα 16)

Διαστάσεις (βλ. Σελίδα 12)

Τεχνικές πληροφορίες (βλ. Σελίδα 10)

Ανταλλακτικά (βλ. Σελίδα 12)

Ειδικά αξεσουάρ (δεν περιλαμβάνεται στον παραδοτέο εξοπλισμό)

Περιοριστής ροής #87086000 (βλ. Σελίδα 12)

προσθήκη φίλτρου #87089000 (βλ. Σελίδα 12)

Σετ ελαστικού σωλήνα #60308000 (βλ. Σελίδα 12)

Συντήρηση (βλ. Σελίδα 16)

Varnostna opozorila

⚠ Pri montaži je treba nositi rokavice, da se preprečijo poškodbe zaradi zmečkavanja ali urezov.

Navodila za montažo

- Pred montažo je treba izdelek preveriti glede morebitnih transportnih poškodb. Po vgradnji transportne ali površinske poškodbe ne bodo več priznane.
- Upoštevatii je treba pravilnike o inštalacijah, ki veljajo v posamezni državi.
- Kamorkoli bo pogodbenik namestil izdelek, mora poskrbeti, da je celotno območje stene na katero bo plošča nameščena ravno (brez štrlečih fug ali robov ploščic), ter da je struktura stene primerna za namestitvev in je brez šibkih točk. Priloženi vijaki in ležaji so primerni le za beton. Za ostale zidne konstrukcije je potrebno upoštevati proizvajalčeva navodila.

Opis simbola

Montaža (glejte stran 13)

Demontaža (glejte stran 16)

Mere (glejte stran 12)

Tehnične informacije (glejte stran 10)

Rezervni deli (glejte stran 12)

Poseben pribor (Ni vključeno)

Omejevalnik pretoka #87086000 (glejte stran 12)

Filtrnim vložkom #87089000 (glejte stran 12)

Komplet gibkih cevi #60308000 (glejte stran 12)

Vzdrževanje (glejte stran 16)

**Ohutusjuhised**

⚠ Kandke paigaldamisel muljumis- ja löikevigastuste vältimiseks kindaid.

Paigaldamisjuhised

- Enne paigaldamist tuleb toodet kontrollida transpordikahjustuste osas. Pärast paigaldamist ei tunnustata enam transpordi- või pinnakahjustuste kaebuseid.
- Vastavas riigis kehtivaid paigalduseeskirju tuleb järgida.
- Toote paigaldamisel peab töövõtja tagama, et kogu seinapind, kuhu paigaldusplaat kinnitatakse, on lame (ükski vuuk ega keraamiline plaat ei ulatu esile), ning et seina konstruktsioon on toote paigaldamiseks sobiv ja sellel puuduvad nõrgad kohad. Kaasasolevad kruvid ja tüüblid sobivad üksnes betoonile. Muude seinakonstruktsioonide puhul tuleb arvesse võtta tüüblitootja esitatud tooteandmeid.

Sümbolite kirjeldus

 **Paigaldamine** (vt lk 13)

 **Mahamonteerimine** (vt lk 16)

 **Mõõtude** (vt lk 12)

 **Tehniline teave** (vt lk 10)

 **Varuosad** (vt lk 12)

Spetsiaalne lisavarustus (ei sisaldu komplektis)

 Läbivooluregulaator #87086000 (vt lk 12)

 Filtriga #87089000 (vt lk 12)

 Voolikukomplekt #60308000 (vt lk 12)

 **Hooldus** (vt lk 16)

Drošības norādes

⚠ Montāžas laikā, lai izvairītos no saspiedumiem un iegriezumiem, nepieciešams nēsāt cimdus.

Norādījumi montāžai

- Pirms montāžas nepieciešams pārbaudīt, vai produktam transportēšanas laikā nav radušies bojājumi. Pēc iebūvēšanas bojājumi, kas radušies transportēšanas laikā, vai virsmas bojājumi netiek atzīti.
- Jāievēro attiecīgās valstīs spēkā esošās montāžas prasības.
- Ja izstrādājuma montāžu veic kvalificēti speciālisti, jāseko, lai nostiprināšanas virsma visā nostiprināšanas zonā būtu gluda (šuves un flizes nav izvīrītas uz āru), lai sienas konstrukcija būtu piemērota izstrādājuma montāžai un būtu pietiekami izturīga. Komplektā esošās skrūves un dībeļi ir paredzēti tikai šī izstrādājuma nostiprināšanai. Ja sienas konstrukcija ir citāda, jāievēro dībeļu ražotāja norādījumi.

Simbolu nozīme

 **Montāža** (skat. lpp. 13)

 **Demontāža** (skat. lpp. 16)

 **Izmērus** (skat. lpp. 12)


 **Tehniskā informācija** (skat. lpp. 10)

 **Rezerves daļas** (skat. lpp. 12)

Speciāli aksesuāri (komplektā netiek piegādāts)

 Caurteces ierobežotājs #87086000 (skat. lpp. 12)

 Filtra ieliktni #87089000 (skat. lpp. 12)

 Šļūteņu komplekts #60308000 (skat. lpp. 12)

 **Apkope** (skat. lpp. 16)

**Sigurnosne napomene**

⚠ Prilikom montaže se radi sprečavanja prignječjenja i posekotina moraju nositi rukavice.

Instrukcije za montažu

- Pre montaže se mora proveriti da li je proizvod oštećen pri transportu. Nakon ugradnje se ne priznaju nikakve reklamacije koje se odnose na površinska i transportna oštećenja.
- Treba se pridržavati propisa koji u određenim zemljama važe za instalacije.
- Kada proizvod montira kvalifikovano stručno osoblje treba paziti da čitava površina na koju se učvršćuje bude ravna (bez istaknutih fuga ili krivljenja pločica), da je zidna konstrukcija primerena montaži proizvoda, i posebno da nema slabih mesta. Priloženi zavrtnji i tiplovi prikladni su samo za beton. Kod drugih zidnih nadgradnji treba obratiti pažnju na navode proizvođača tiplova.

Opis simbola

 **Montaža** (vidi stranu 13)


 **rastavljanje** (vidi stranu 16)


 **Mere** (vidi stranu 12)


 **Tehničke informacije** (vidi stranu 10)

 **Rezervni delovi** (vidi stranu 12)

Poseban pribor (Nije sadržano u isporuci)

 Ograničavač protoka #87086000 (vidi stranu 12)

 Filterom #87089000 (vidi stranu 12)

 komplet creva #60308000 (vidi stranu 12)

 **Održavanje** (vidi stranu 16)

Sikkerheshenvisninger

⚠ Bruk hansker under montasjen for å unngå klem- og kuttskader.

Montagehenvisninger

- Før montasjen skal produktet sjekkes for transportskader. Etter monteringen aksepteres ikke noen transport- eller overflateskader.
- Gjeldende retningslinjer for rørleggerarbeid i de enkelte land skal følges.
- Når kvalifisert fagfolk monterer produktet, skal man påse at hele området der produktet monteres er plant (ingen fremstående fuger eller flisekanter), at oppbygging av vegg er egnet for montasje av produktet og at vegg ikke viser noen svakpunkter. Medleverte skruer og plugg er egner seg kun for betong. Ved en annen veggoppbygging skal man ta hensyn til pluggprodusentens henvisninger.

Symbolbeskrivelse

 **Montasje** (se side 13)

 **Demontasje** (se side 16)

 **Mål** (se side 12)

 **Teknisk informasjon** (se side 10)

 **Servicelever** (se side 12)

Ekstratilbehør (ikke med i leveransen)

 Gjennomstrømningsbegrenser #87086000 (se side 12)

 Filterinnsats #87089000 (se side 12)

 Slangesett #60308000 (se side 12)

 **Vedlikehold** (se side 16)



Указания за безопасност

⚠ При монтажа трябва да се носят ръкавици, за да се избегнат наранявания поради притискане или порязване.

Указания за монтаж

- Преди монтажа продуктът трябва да се провери за транспортни щети. След монтажа не се признават транспортни или повърхностни щети.
- Трябва да бъдат спазвани валидните в съответните страни предписания за инсталиране.
- При монтаж на продукта от квалифицирани специалисти да се внимава за това, закрепващата повърхност в целия диапазон на закрепването да бъде равна (без изпъкнали фуги или изместване на плочки), конструкцията на стената да е подходяща за монтаж на продукта и особено за това, да няма слаби места. Приложените винтове и дюбели са подходящи само за бетон. При други стени конструкции да се спазват данните на производителя на дюбели.

Описание на символите



Монтаж (вижте стр. 13)



Демонтаж (вижте стр. 16)



Размери (вижте стр. 12)



Техническа информация (вижте стр. 10)



Сервизни части (вижте стр. 12)

Специални принадлежности

(не се съдържа в обема на доставка)



Ограничител на протичане #87086000 (вижте стр. 12)



Филтърна вложка #87089000 (вижте стр. 12)



Комплект маркучи #60308000 (вижте стр. 12)



Поддръжка (вижте стр. 16)



Українська

Примітки з безпеки

⚠ Під час встановлення слід надягати рукавички, щоб запобігти травмам та порізам.

Інструкції зі встановлення

- Перед встановленням перевірте виріб на наявність пошкоджень під час транспортування. Після встановлення транспортні пошкодження чи пошкодження поверхні не розглядаються.
- Необхідно дотримуватися сантехнічних норм, які діють у відповідних країнах.
- Якщо підрядник монтує виріб, він повинен переконатися, що вся площа стіни, на яку буде встановлено монтажну пластину, є рівною (без виступаючих швів або плиток, що стирчать), що структура стіни підходить для встановлення продукту і не має слабких місць. Шурупи та дюбели, що додаються, підходять лише для бетону. Для інших стінових конструкцій слід враховувати вказівки виробника дюбеля.

Опис символу



Монтажний (дивіться сторінку 13)



Демонтаж (дивіться сторінку 16)



Розміри (дивіться сторінку 12)



Технічна інформація (дивіться сторінку 10)



Запчастини (дивіться сторінку 12)

Спеціальні аксесуари (в комплект поставки не входить)



Потік #87086000 (дивіться сторінку 12)



вставка фільтра #87089000 (дивіться сторінку 12)



Комплект шлангів #60308000 (дивіться сторінку 12)



Технічне обслуговування (дивіться сторінку 16)

安全上の注意

⚠ 施工の際は手を挟んだり怪我をしないように、手袋をはめてください。

施工上の注意

- 製品の施工前に輸送でのダメージがないか確認してください。施工後のキズ等のお申し出はお断りさせて頂いています。
- 施工を行う地域に適用される関連法規をお守りください。
- 適切な資格を持つ方が製品の施工を行ってください。施工面が平らであること(躯体の凹凸やタイル等の段差がないこと)、壁の構造が製品の施工に適しており必要な強度があることを確認してください。同梱のネジとプラグ(アンカー)はコンクリート用です。他の壁構造については、使用に適したプラグ(アンカー)を利用して製造業者の施工指示を確認してください。

アイコンの説明



施工方法 (次のページを参照 13)



取り外し (次のページを参照 16)



寸法 (次のページを参照 12)



技術情報 (次のページを参照 10)



スペアパーツ (次のページを参照 12)

スペシャルパーツ (別手配部品)



流量リミッター #87086000 (次のページを参照 12)



インサートフィルター #87089000 (次のページを参照 12)



ホースセット #60308000 (次のページを参照 12)



メンテナンス (次のページを参照 16)

عربي

تنبيهات الأمان

⚠ يجب إرتداء قفازات لليد أثناء التركيب لتجنب حدوث أخطار الإنحشار أو الجروح.

تعليمات التركيب

- قبل القيام بعملية التركيب، يجب فحص المنتج للتأكد من خلوه من أية تلفيات ناتجة عن النقل. بعد القيام بعملية التركيب، لن يتم الاعتراف بوجود أية تلفيات سطحية أو تلفيات ناتجة عن عملية النقل.
- يجب مراعاة القواعد الخاصة بالتركيب وأعمال السباكة وفقاً للوائح الخاصة بكل بلد.
- يجب الانتباه عند تركيب المنتج بواسطة فريق العمل المتخصص إلى أن جميع مواضع التثبيت جاهزة للتثبيت دون عوائق (خالية من المفصلات أو الملصقات)، وأن الحائط جاهز لتركيب المنتج مع عدم احتوائه على أية أماكن ضعيفة. مبيبات المسامير (الفيشر) والمسامير نفسها مناسبة للحوائط الخرسانية فقط، ويجب الالتزام بتعليمات الجهة المصنعة لمبيبات المسامير عند التثبيت في أنواع أخرى من الحوائط.

وصف الرمز

التركيب (راجع صفحة 13)

فك التركيب (راجع صفحة 16)

أبعاد (راجع صفحة 12)

بيانات تقنية (راجع صفحة 10)

قطع الغيار (راجع صفحة 12)

ملحقات خاصة (غير مدرج مع المحتويات المسلمة)

وحدة تحديد التدفق #87086000 (راجع صفحة 12)

ليجة المرشح #87089000 (راجع صفحة 12)

مجموعة خراطيم #60308000 (راجع صفحة 12)

الصيانة (راجع صفحة 16)

**Güvenlik uyarıları**

⚠ Montaj esnasında ezilme ve kesilme gibi yaralanmaları önlemek için eldiven kullanılmalıdır.

Montaj açıklamaları

- Montaj işleminden önce ürün nakliye hasarları yönünden kontrol edilmelidir. Montaj işleminden sonra nakliye veya yüzey hasarları için sorumluluk üstlenilmemektedir.
- Ülkelerde geçerli kurulum yönetmeliklerine riayet edilmelidir.
- Müttehhit, ürünü monteleyeceği yer, yani montaj plakasının monte edileceği duvar alanının tümü düz (herhangi bir eklem yerinin ya da duvar fayansının çıkıntısıyla) engellenmemiş, yapısı ürünü montelemeye uygun bir şekilde ve herhangi zayıf noktası olamamasını sağlamalıdır. Kaplı vidalar ve çubuklar sadece beton için uygundur. Başka duvar yapıları için, imalatçının çubuk imal edenin belirttiği hususlar dikkate alınmalıdır.

Simge açıklaması

Montajı (bakınız sayfa 13)

Sökme (bakınız sayfa 16)

Ölçüleri (bakınız sayfa 12)

Teknik bilgiler (bakınız sayfa 10)

Yedek Parçalar (bakınız sayfa 12)

Özel aksesuarlar (Teslimat kapsamına dahil değildir)

Akış sınırlayıcı #87086000 (bakınız sayfa 12)

Filtre adaptörlü #87089000 (bakınız sayfa 12)

Hortum seti #60308000 (bakınız sayfa 12)

Bakım (bakınız sayfa 16)

Garanti Belgesi**Üretici veya İthalatçı Firmanın**

Unvanı: Hansgrohe Armatür Ltd. Şti
Adresi: Maslak Mah. Yelkovan Sok. Maslak square
No: 2 İç Kapı No: 104 / Sarıyer / İstanbul
Telefonu: (0-212) 273 07 30
Faks: (0-212) 273 07 40
web adresi: www.hansgrohe.com.tr

Malın

Markası: Hansgrohe
Cinsi: Sıhhi tesisat malzemesi
Garanti Süresi: 2 YIL
Azami Tamir Süresi: 20 İş günü

Genel Müdür ***Zerrin Turk**

Satıcı Firmanın:

Unvanı:

Adresi:

Telefonu:

Faks:

e-posta:

Fatura Tarih ve Sayısı:

Marka ve Modeli:

Teslim Tarihi ve Yeri:

Yetkilinin İmzası:

Firmanın Kaşesi:

Bu bölümü, ürünü aldığınız Yetkili Satıcı imzalayacak ve kaşeyecektir.

Biztonsági utasítások

⚠ A szerelésnél a zúzódások és vágási sérülések elkerülése érdekében kesztyűt kell viselni.

Szerelési utasítások

- A szerelés előtt ellenőrizni kell, hogy a terméknek nincs-e szállítási sérülése. Beépítés után a szállítási- vagy felületi sérüléseket nem ismerik el.
- Az egyes országokban érvényes installációs irányelveket be kell tartani.
- Miközben szakképzett szakember végzi a termék felszerelését, ügyelni kell arra, hogy a rögzítési felületek a rögzítési terület teljes egészén síkok (nincsenek kiálló fugák vagy csempeszélek), a fal felépítése alkalmas a termék felszereléséhez, és különösképpen, hogy nincsenek benne gyenge pontok. A mellékelt csavarok és dübelek csak betonhoz alkalmasak. Egyéb falazatoknál figyelembe kell venni a dübelgyártó gyártói utasításait.

Szimbólumok leírása

Szerelés (lásd a oldalon 13)

Leszerelés (lásd a oldalon 16)

Méretet (lásd a oldalon 12)

Műszaki információk (lásd a oldalon 10)

Tartozékok (lásd a oldalon 12)

Egyéb tartozék (a szállítási egység nem tartalmazza)

Átfolyás korlátozó #87086000 (lásd a oldalon 12)

Szűrőbetéttel #87089000 (lásd a oldalon 12)

Tömlőkészlet #60308000 (lásd a oldalon 12)

Karbantartás (lásd a oldalon 16)

עברית**הערות בטיחות**

יש להשתמש בכפפות בזמן ההתקנה כדי למנוע פציעות וחתכים ⚠

הוראות התקנה

- לפני ההתקנה, בדוק אם נגרמו למוצר נזקים בהובלה אחרי ההתקנה, לא נכיר בנזקים שנגרמו בהובלה או בנזקים במשטחים
- צריך לפעול על פי חוקי השרברבות הישימים במדינת ההתקנה
- אם הקבלן מתקין את המוצר, עליו להבטיח שכל שטח הקיר עליו תותקן פלטת ההתקנה הוא ישר (ללא מחברים בולטים או אריחים בולטים), שמבנה הקיר מתאים להתקנת המוצר ושאינו נקודות חולשה. הברגים והדיבלים המצורפים מתאימים לבטון בלבד. במקרה של מבנה קיר אחר, צריך לפעול על פי ההוראות של יצרן הדיבל.

תיאור הסמל

הרכבה (ראה עמוד 13)

פירוק (ראה עמוד 16)

מידות (ראה עמוד 12)

מידע טכני (ראה עמוד 10)

חלקי חילוף (ראה עמוד 12)

אביזרים מיוחדים (הזמנה של פריט אקסטרה)

מגביל זרימה #87086000 (ראה עמוד 12)

אינסטרט מסנן #87089000 (ראה עמוד 12)

ערכת צינורות #60308000 (ראה עמוד 12)

תחזוקה (ראה עמוד 16)

**DE**

ACHTUNG! Die Verwendung einer hydraulischen Verbindung von der Handbrause zum Auslaufrohr ist aufgrund von patentierten Rechten dritter bis zum 12/09/2021 in Deutschland nicht erlaubt. Die gleiche Einschränkung gilt auch für andere Länder, in denen es ähnliche Eigentumsrechte gibt, bis zum Ende dieser Rechtsgültigkeit. In diesen Ländern verwenden Sie bitte eine seitliche hydraulische Verbindung.

FR

Attention! L'utilisation d'une connexion hydraulique entre la douchette et le tuyau de sortie n'est pas autorisée en Allemagne en raison de droits de brevet tiers jusqu'au 12/09/2021. La même restriction s'applique également à d'autres pays où des droits de propriété similaires existent jusqu'à la fin de leur validité légale. Dans ces pays, veuillez utiliser une connexion hydraulique latérale.

EN

Attention! The use of a hydraulic connection from the hand shower to the outlet pipe is not permitted in Germany due to third-party patent rights until 12/09/2021. The same restriction also applies to other countries where similar property rights exist until the end of their legal validity. In these countries, please use a lateral hydraulic connection.

IT

Attenzione! L'uso di un collegamento idraulico dal soffione alla tubazione di uscita non è consentito in Germania a causa di diritti di brevetto di terzi fino al 12/09/2021. La stessa restrizione si applica anche ad altri paesi dove esistono diritti di proprietà simili fino alla fine della loro validità legale. In questi paesi, si prega di utilizzare un collegamento idraulico laterale.

ES

¡Atención! El uso de una conexión hidráulica desde la ducha de mano hasta el tubo de salida no está permitido en Alemania debido a los derechos de patente de terceros hasta el 12/09/2021. La misma restricción también se aplica a otros países donde existen derechos de propiedad similares hasta el final de su validez legal. En estos países, por favor utilice una conexión hidráulica lateral.

NL

Let op! Het gebruik van een hydraulische verbinding van de handdouche naar de uitlaatbuis is niet toegestaan in Duitsland vanwege derden patentrechten tot 12/09/2021. Dezelfde beperking geldt ook voor andere landen waar vergelijkbare eigendomsrechten bestaan tot het einde van hun wettelijke geldigheid. In deze landen, gebruik a.u.b. een zijwaartse hydraulische verbinding.

DK

Advarsel! Brug af en hydraulisk forbindelse fra håndbruseren til udløbsrøret er ikke tilladt i Tyskland på grund af tredjeparts patentrettigheder indtil 12/09/2021. Den samme begrænsning gælder også for andre lande, hvor der findes lignende ejendomsrettigheder indtil slutningen af deres juridiske gyldighed. I disse lande, brug venligst en lateral hydraulisk forbindelse.

PT

Atenção! O uso de uma conexão hidráulica do chuveiro de mão ao tubo de saída não é permitido na Alemanha devido a direitos de patente de terceiros até 12/09/2021. A mesma restrição também se aplica a outros países onde existem direitos de propriedade semelhantes até ao final da sua validade legal. Nestes países, por favor, use uma conexão hidráulica lateral.

PL

Uwaga! Użycie połączenia hydraulicznego od prysznica ręcznego do rury wylotowej nie jest dozwolone w Niemczech z powodu praw patentowych osób trzecich do 12/09/2021. Ta sama restrykcja dotyczy również innych krajów, gdzie istnieją podobne prawa własności do końca ich prawnej ważności. W tych krajach proszę używać boczne połączenia hydraulicznego.

CS

Pozor! Použití hydraulického spojení od ruční sprchy k výstupnímu potrubí není v Německu povoleno kvůli patentovým právům třetích stran do 12/09/2021. Stejně omezení platí také pro jiné země, kde existují podobná vlastnická práva až do konce jejich právní platnosti. V těchto zemích prosím použijte boční hydraulické spojení.

SK

Pozor! Používanie hydraulického spojenia od ručnej sprchy k odtokovému potrubiu nie je povolené v Nemecku kvôli patentovým právam tretích strán až do 12/09/2021. Rovnaké obmedzenie platí aj pre ostatné krajiny, kde existujú podobné vlastnické práva až do konca ich právnej platnosti. V týchto krajinách prosím použite bočné hydraulické spojenie.

ZH

注意! 由于第三方专利权,手持花洒到出水管的液压连接在德国到2021年09月12日之前是不允许的。同样的限制也适用于其他国家,在这些国家存在类似的产权,直到这些权利的法律有效期结束。在这些国家,请使用侧面液压连接。

RU

Внимание! Использование гидравлического соединения от ручного душа к выпускной трубе запрещено в Германии из-за патентных прав третьих лиц до 12/09/2021. То же ограничение распространяется на другие страны, где существуют аналогичные права собственности до конца их юридической силы. В этих странах, пожалуйста, используйте боковое гидравлическое соединение.

FI

Huomio! Käsisuihkun ja poistoaukon välisen hydraulisen yhteyden käyttö ei ole sallittua Saksassa kolmannen osapuolen patenttioikeuksien vuoksi 12/09/2021 asti. Sama rajoitus koskee myös muita maita, joissa on vastaavia omistusoikeuksia niiden oikeudellisen voimassaolon loppuun asti. Näissä maissa käytä sivuttaista hydraulista yhteyttä.

SV

Observera! Användningen av en hydraulisk anslutning från handduschen till utloppsröret är inte tillåten i Tyskland på grund av tredje parts patent rättigheter till 12/09/2021. Samma begränsning gäller även för andra länder där liknande äganderätter finns till slutet av deras lagliga giltighet. I dessa länder, använd en lateral hydraulisk anslutning.

LT

Dėmesio! Hidraulinio ryšio nuo rankinio dušo iki išleidimo vamzdžio naudojimas Vokietijoje dėl trečiųjų šalių patentinių teisių nėra leidžiamas iki 2021-09-12. Tas pats apribojimas galioja ir kitose šalyse, kuriose galioja panašios nuosavybės teisės iki jų teisėtumo pabaigos. Šiose šalyse prašome naudoti šoninį hidraulinį ryšį.

HR

Pažnja! Uporaba hidraulične veze od ručnog tuša do izlazne cijevi nije dopuštena u Njemačkoj zbog patenata trećih strana do 12/09/2021. Isto ograničenje vrijedi i za druge zemlje u kojima postoje slična vlasnička prava do kraja njihove pravne valjanosti. U tim zemljama koristite bočnu hidrauličnu vezu.

RO

Atentie! Utilizarea unei conexiuni hidraulice de la dușul de mână la teava de evacuare nu este permisă în Germania din cauza drepturilor de brevet ale terților până la 12/09/2021. Aceeași restricție se aplică și în alte țări în care există drepturi de proprietate similare până la sfârșitul valabilității lor legale. În aceste țări, vă rugăm să folosiți o conexiune hidraulică laterală.

EL

Προσοχή! Η χρήση υδραυλικής σύνδεσης από το χειροκίνητο ντους στον σωλήνα εξόδου δεν επιτρέπεται στη Γερμανία λόγω δικαιωμάτων τρίτων μέχρι τις 12/09/2021. Ο ίδιος περιορισμός ισχύει επίσης και σε άλλες χώρες όπου υπάρχουν παρόμοια δικαιώματα ιδιοκτησίας μέχρι το τέλος της νόμιμης ισχύος τους. Σε αυτές τις χώρες, παρακαλούμε χρησιμοποιήστε μια πλευρική υδραυλική σύνδεση.

SL

Pozor! Uporaba hidravlične povezave od ročne prhe do iztočne cevi v Nemčiji ni dovoljena zaradi patentnih pravic tretjih oseb do 12/09/2021. Enaka omejitev velja tudi za druge države, kjer obstajajo podobne lastninske pravice do konca njihove pravne veljavnosti. V teh državah prosimo, da uporabite bočno hidravlično povezavo.

ET

Tähelepanu! Hüdraliilise ühenduse kasutamise käsituksid väljalasketoruni ei ole Saksamaal lubatud kolmandate osapoolte patendiõiguste tõttu kuni 12/09/2021. Sama piirang kehtib ka teiste riikide puhul, kus on olemas sarnased omandiõigused kuni nende juriidilise kehtivuse lõpuni. Nendes riikides kasutage palun külgmist hüdraliilist ühendust.

LV

Uzmanību! Hidrauliskās savienojuma izmantošana no rokas dušas līdz izplūdes caurulei Vācijā nav atļauta trešo personu patenttiesību dēļ līdz 12/09/2021. Tas pats ierobežojums attiecas arī uz citām valstīm, kurās pastāv līdzīgas īpašumtiesības līdz to juridiskā derīguma beigām. Šajās valstīs, lūdzu, izmantojiet sānu hidraulisko savienojumu.

SR

Pažnja! Upotreba hidraulične veze od ručnog tuša do izlazne cevi nije dozvoljena u Nemačkoj zbog patentnih prava trećih lica do 12/09/2021. Isto ograničenje važi i za druge zemlje u kojima postoje slična vlasnička prava do kraja njihovog pravnog važenja. U tim zemljama, molimo koristite bočnu hidrauličnu vezu.

NO

Oppmerksomhet! Bruken av en hydraulisk forbindelse fra håndduksen til utløpsrøret er ikke tillatt i Tyskland på grunn av tredjeparts patentrettigheter til 12/09/2021. Den samme begrensningen gjelder også for andre land hvor lignende eiendomsrettigheter eksisterer til slutten av deres juridiske gyldighet. I disse landene, vennligst bruk en lateral hydraulisk forbindelse.

BG

Внимание! Използването на хидравлична връзка от ръчния душ до изходната тръба не е разрешено в Германия поради патентни права на трети лица до 12/09/2021. Същото ограничение важи и за други страни, където съществуват подобни права на собственост до края на тяхната правна валидност. В тези страни, моля използвайте странична хидравлична връзка.

JP

注意! 第三者の特許権により、手持ちシャワーから排水パイプへの油圧接続は、2021年9月12日までドイツでは許可されていません。同様の所有権が存在する他の国でも、これらの権利の法律上の有効期限が切れるまで同じ制限が適用されます。これらの国では、横方向の油圧接続を使用してください。

UA

Увага! Використання гідравлічного з'єднання від ручного душу до випускної труби не дозволено в Німеччині через патентні права третіх сторін до 12/09/2021. Таке ж обмеження застосовується також до інших країн, де існують подібні права власності до закінчення їхньої юридичної чинності. У цих країнах, будь ласка, використовуйте бічне гідравлічне з'єднання.

AR

تنبيه! استخدام الاتصال الهيدروليكي من الدش اليدوي إلى أنبوب المخرج غير مسموح به في ألمانيا بسبب حقوق براءات الاختراع لأطراف ثالثة حتى 2021/09/12. ينطبق نفس القيد أيضاً على البلدان الأخرى حيث توجد حقوق ملكية مماثلة حتى نهاية صلاحيتها القانونية. في هذه البلدان، يرجى استخدام اتصال هيدروليكي جانبي.

TR

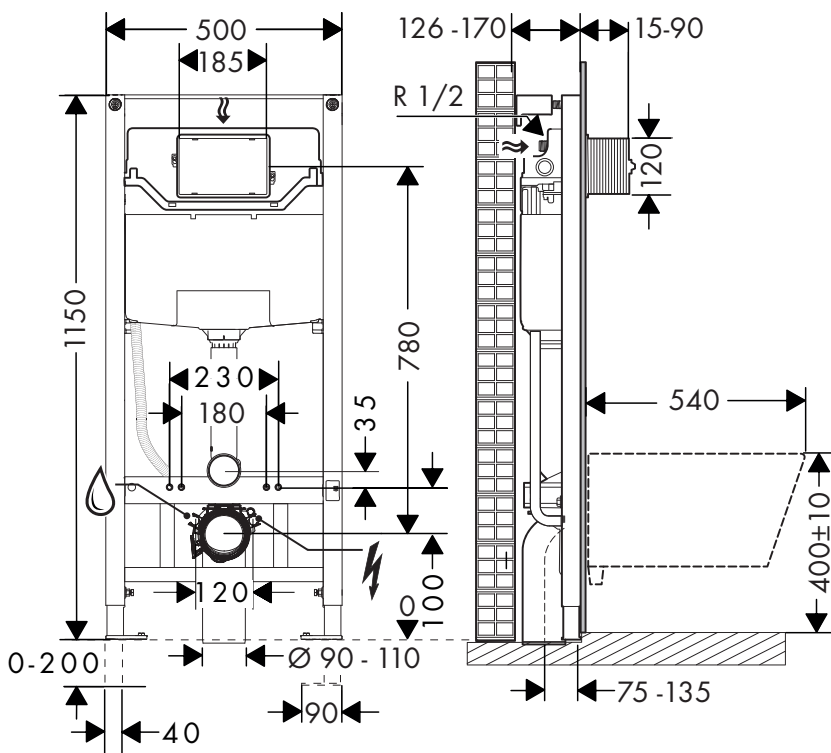
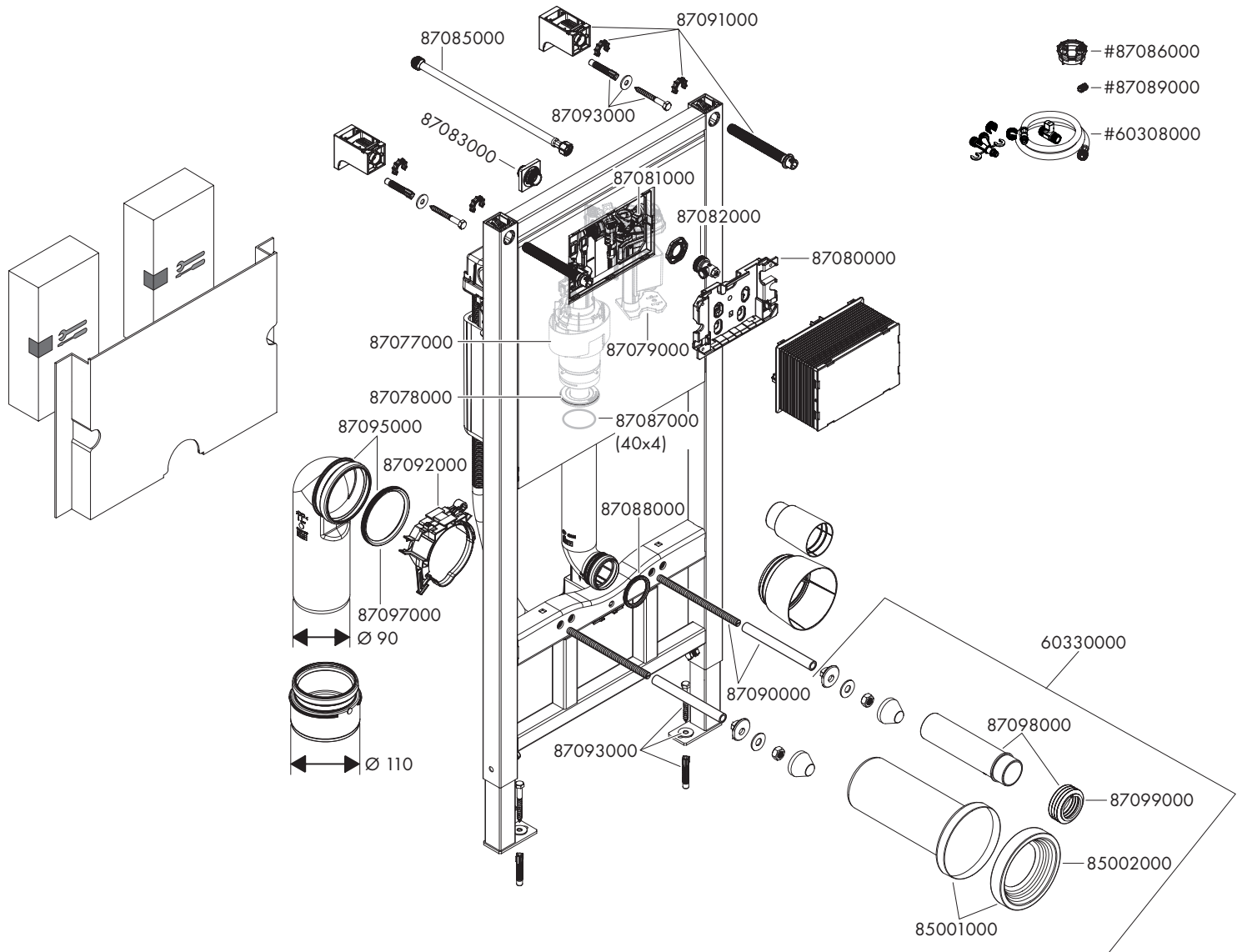
Dikkat! El duşundan çıkış borusuna hidrolik bağlantı kullanımı, üçüncü taraf patent hakları nedeniyle 12/09/2021 tarihine kadar Almanya'da izin verilmemektedir. Benzer mülkiyet haklarının olduğu diğer ülkelerde de aynı kısıtlama, yasal geçerlilik süresinin sonuna kadar geçerlidir. Bu ülkelerde, lütfen yan hidrolik bağlantı kullanın.

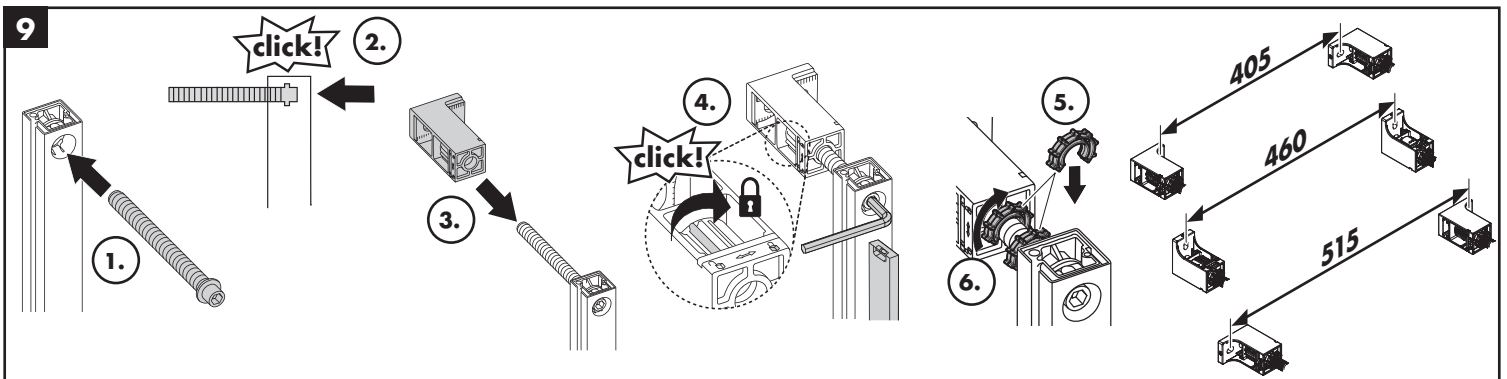
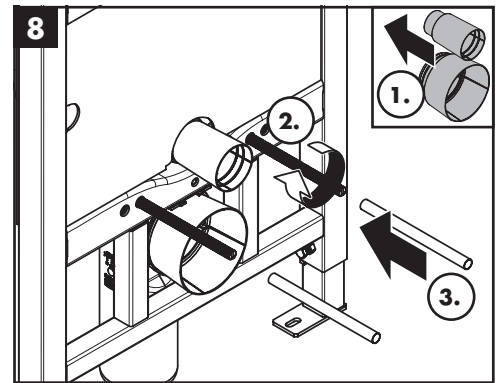
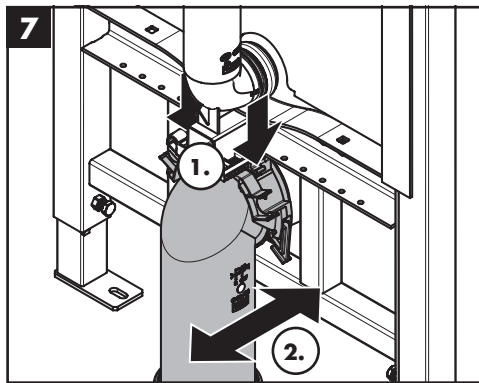
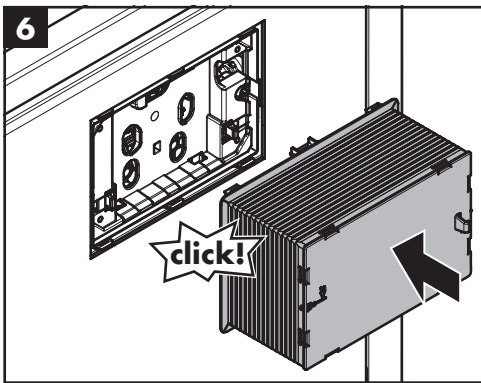
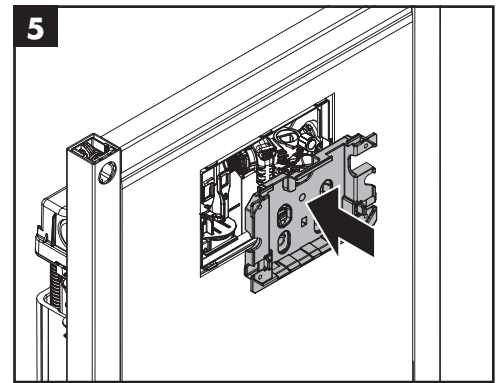
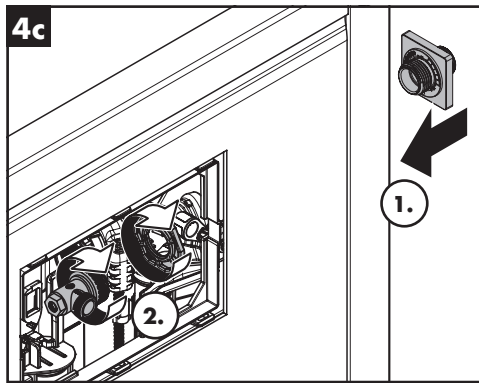
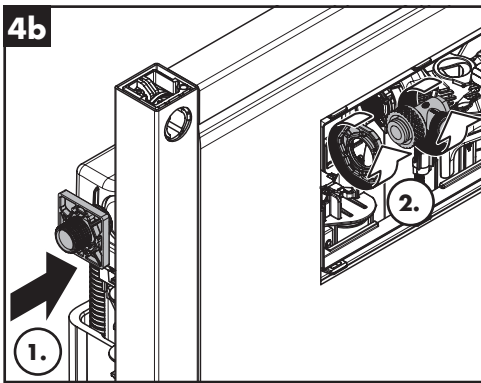
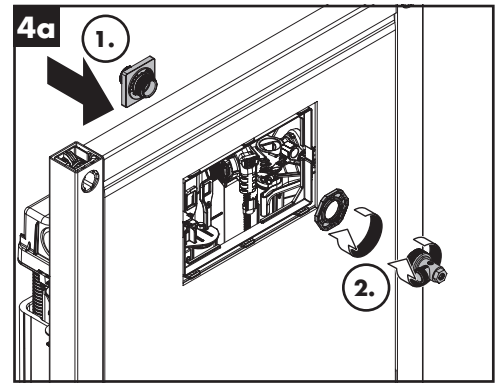
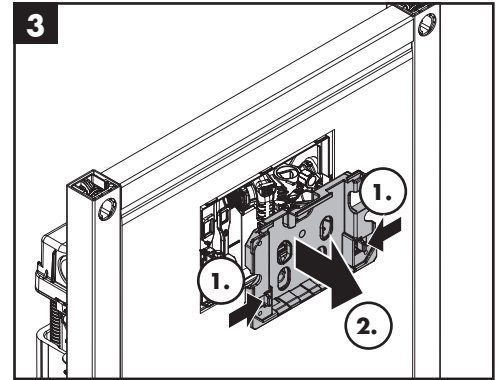
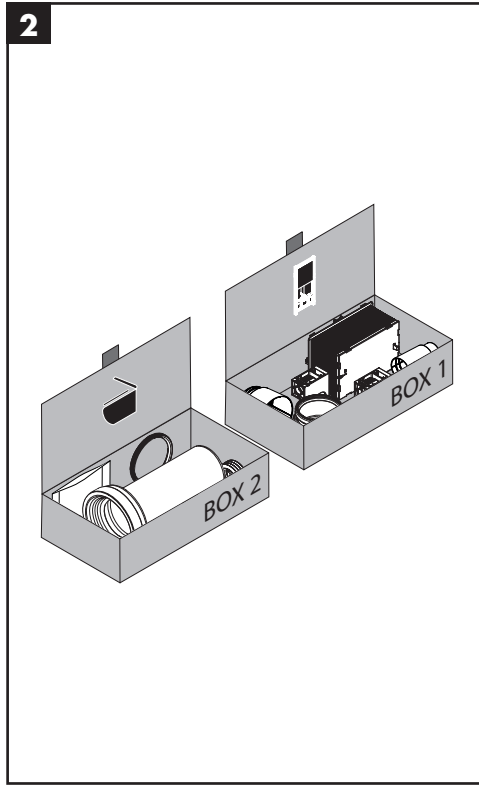
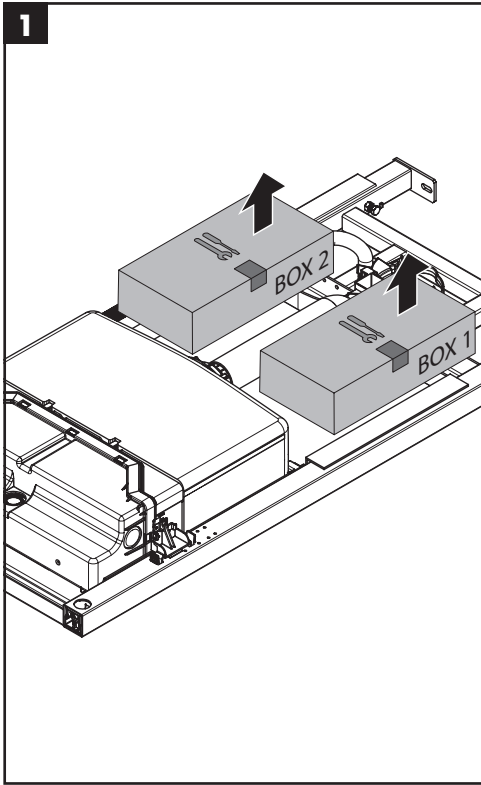
HU

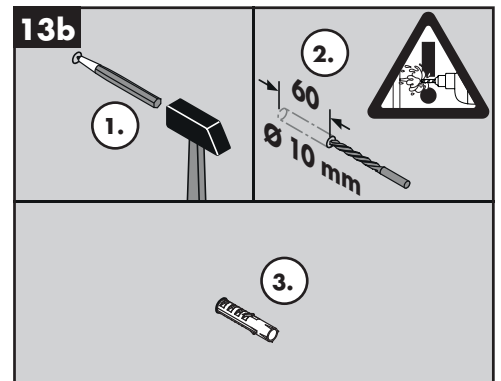
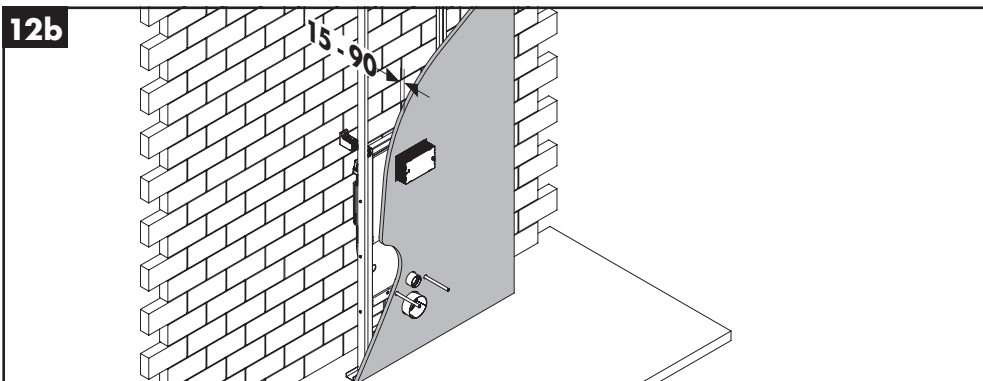
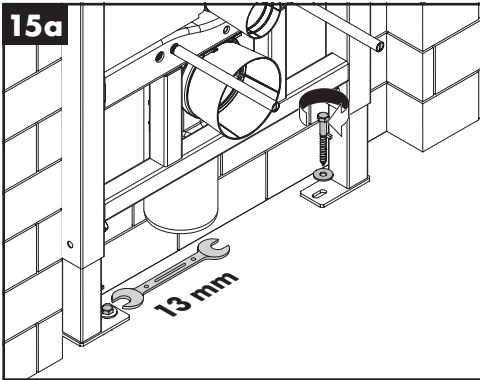
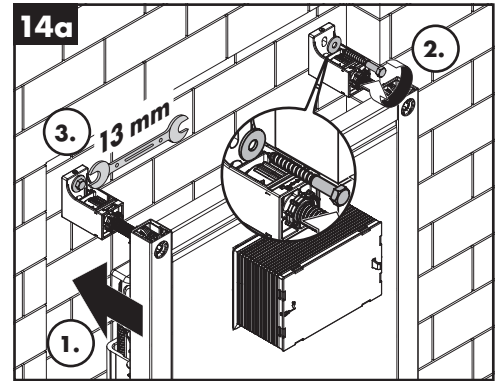
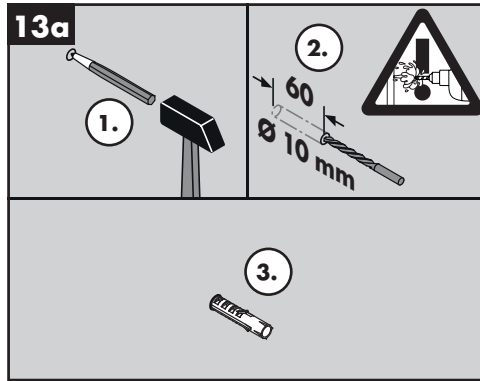
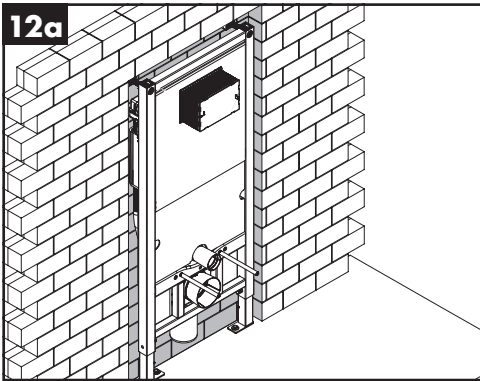
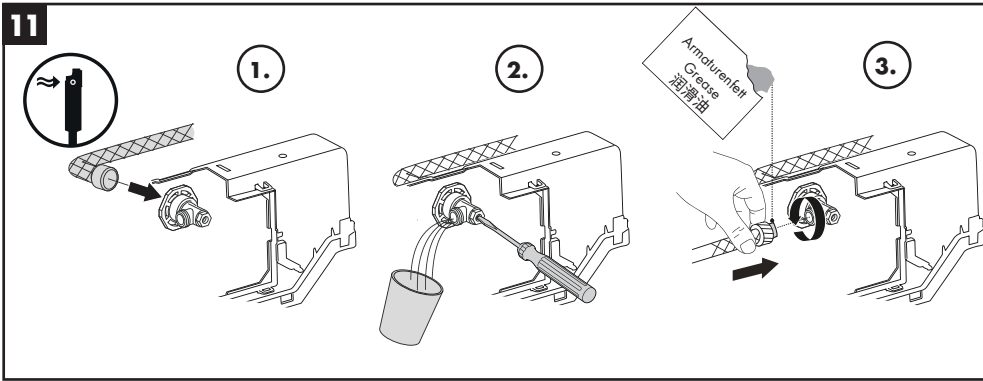
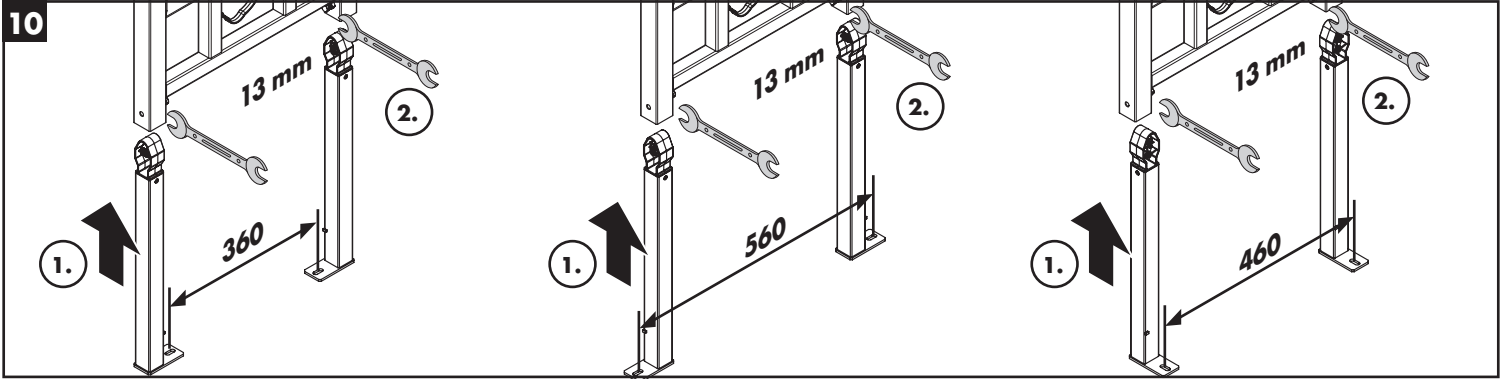
Figyelem! A kézizuhany és a kivezető cső közötti hidraulikus kapcsolat használata Németországban harmadik fél szabadalmi jogai miatt 2021/09/12-ig nem megengedett. Ugyanez a korlátozás vonatkozik más országokra is, ahol hasonló tulajdonjogok vannak, ezeknek a jogi érvényességének végéig. Ezekben az országokban kérjük, használjon oldalsó hidraulikus kapcsolatot.

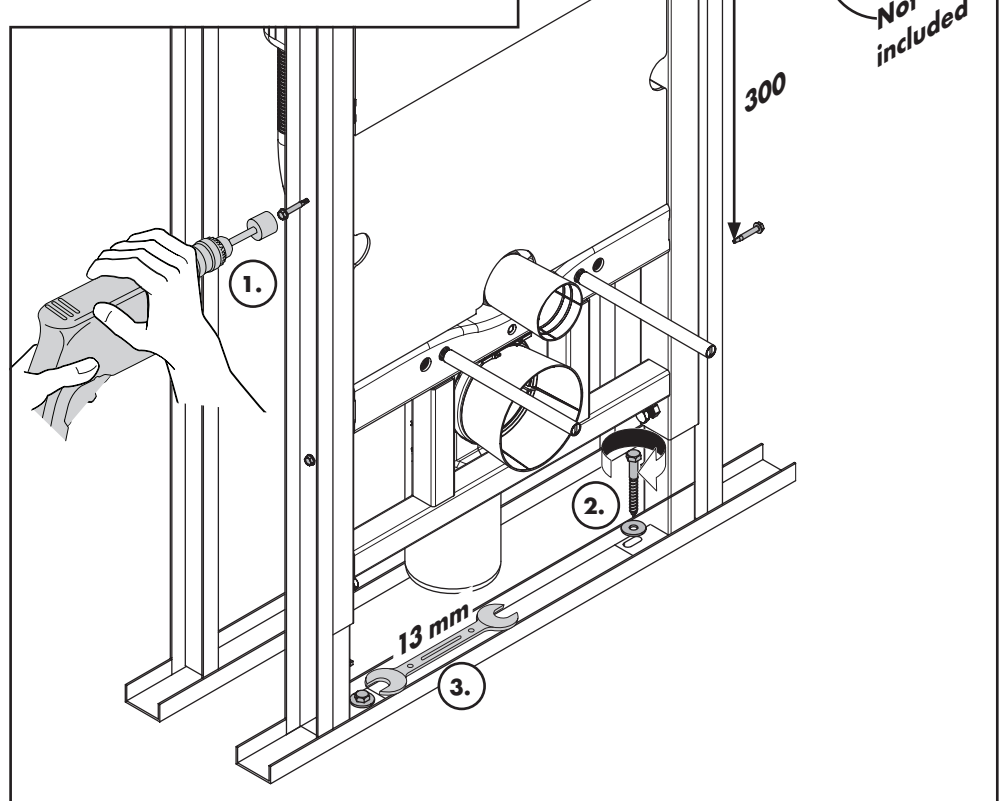
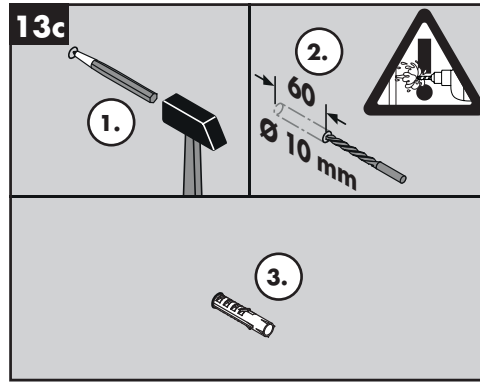
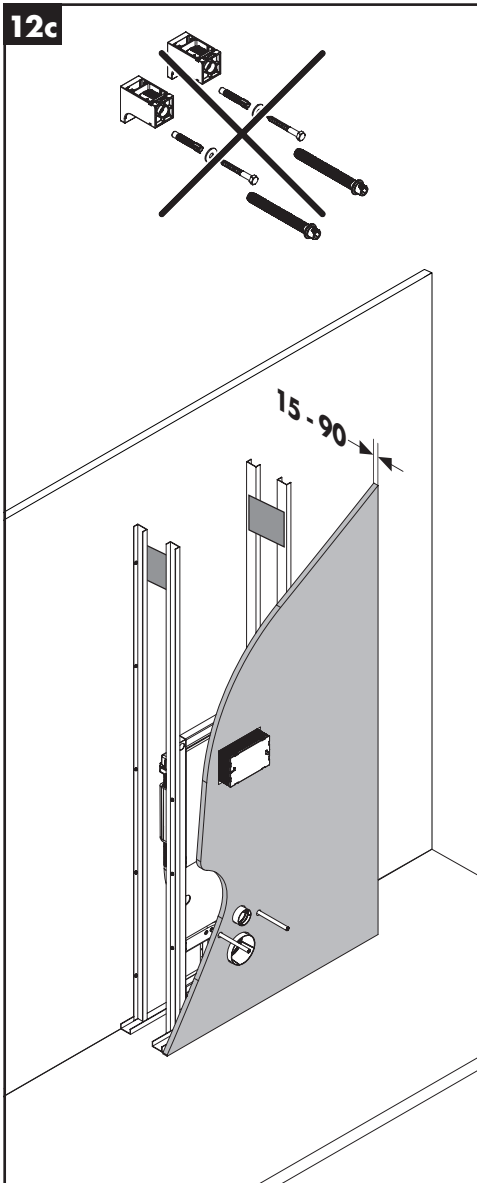
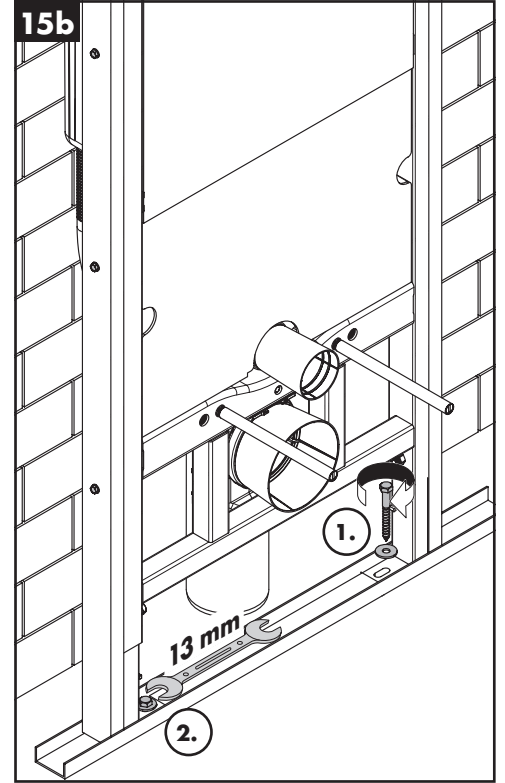
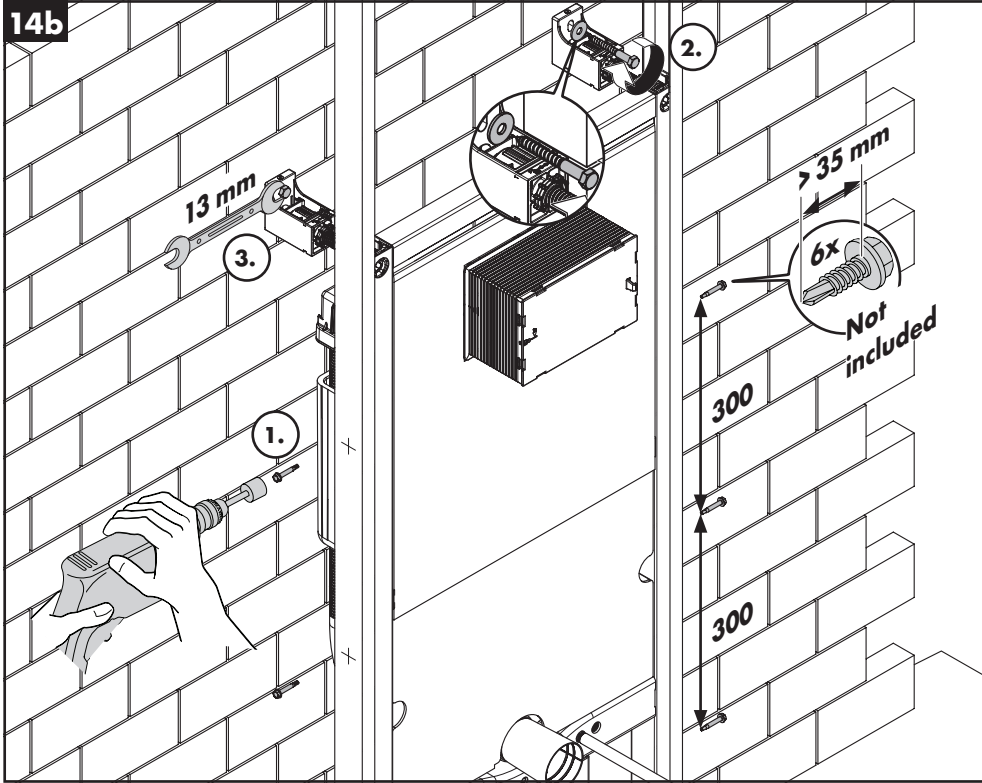
HE

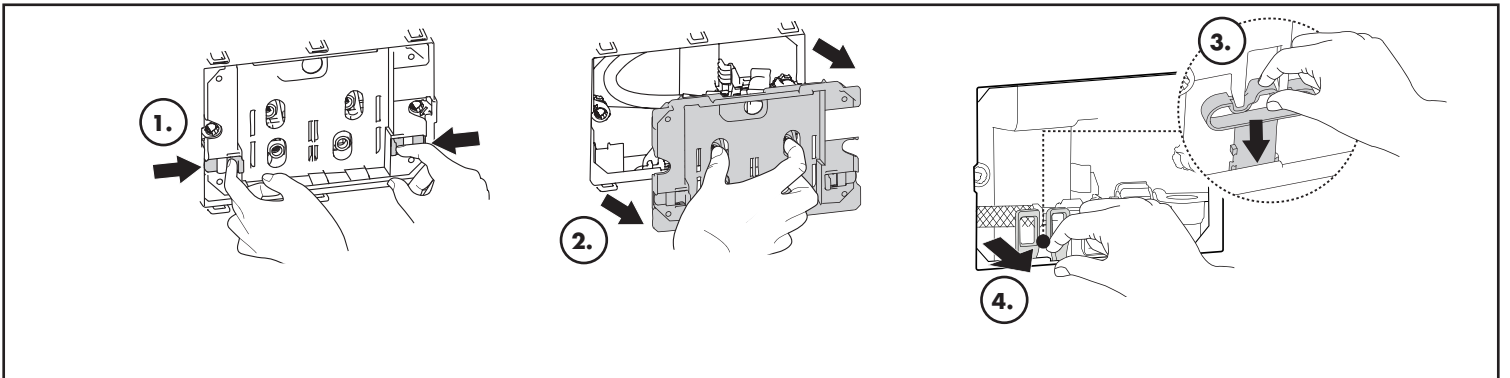
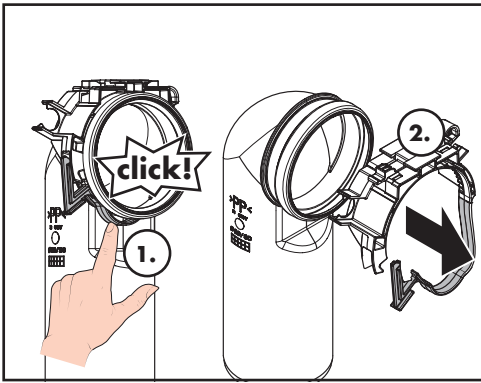
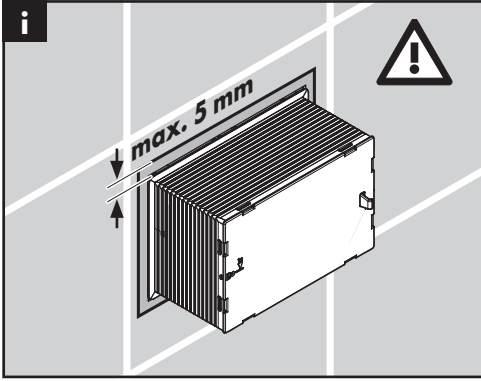
שימו לב! השימוש בחיבור הידראולי מהמקלחת הידנית לצינור היציאה אינו מותר בגרמניה בשל זכויות פטנט של צדדים שלישיים עד 12/09/2021. אותו הגבלה חלה גם על מדינות אחרות שבהן יש זכויות קניין דומות עד סוף תוקפן החוקי. במדינות אלה, אנא השתמשו בחיבור הידראולי צדדי.

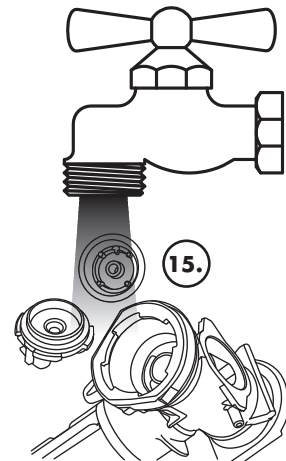
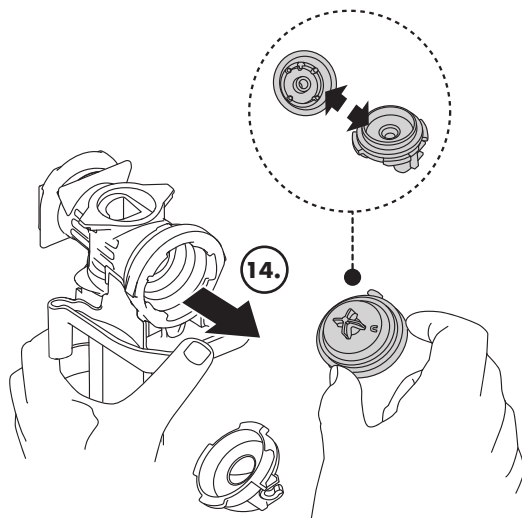
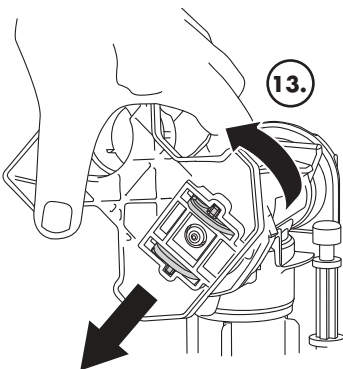
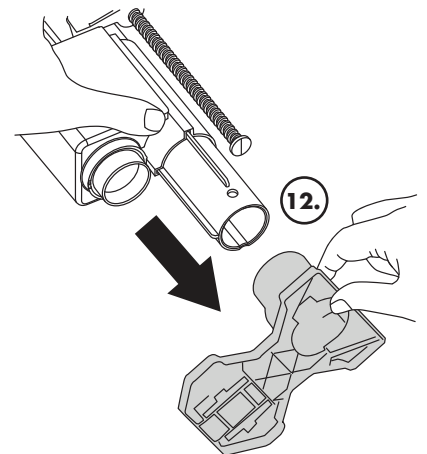
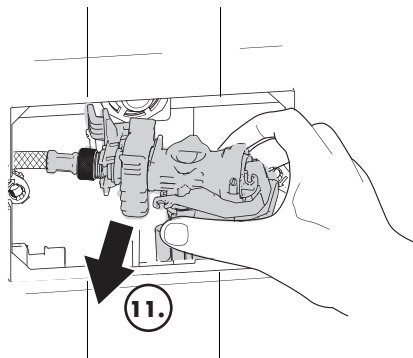
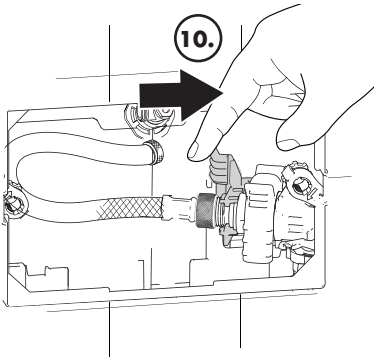
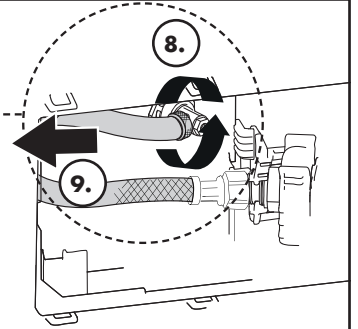
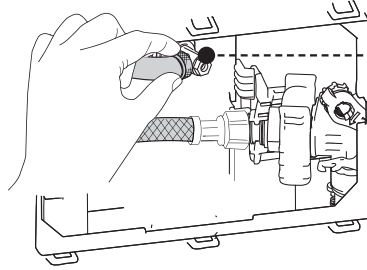
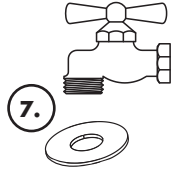
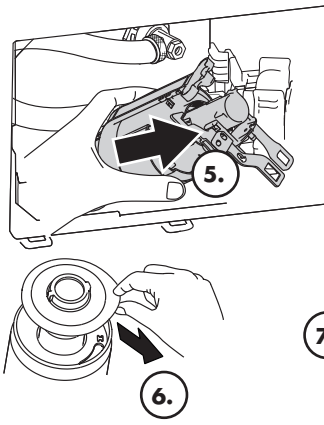












DE Montage in umgekehrter Reihenfolge
FR Montage dans le sens inverse
EN Installation in reverse order
IT Montaggio nella successione inversa
ES Montaje en orden inverso
NL Montage in omgekeerde volgorde
DK Montering i omvendt rækkefølge
PT Montagem na ordem inversa
PL Montaż w odwrotnej kolejności
CS Montáž v opačném pořadí
SK Montáž v opačnom poradí
ZH 按相反的顺序进行安装

RU Монтаж выполняется в обратной последовательности
FI Asennus päinvastaisessa järjestyksessä
SV Montera i omvänd ordningsföljd
LT Montavimas atbuline tvarka
HR Montaža se izvodi obrnutim redoslijedom
RO Montaži în ordine inversă
EL Συναρμολόγηση με την αντίθετη σειρά
SL Montaža v obratnem vrstnem redu
ET Paigaldage vastupidises järjekorras
LV Montāža apgriezti secībā
SR Montaža se izvodi obrnutim redosledom

NO Monteres i omvendt rekkefølge
BG Монтаж в обратна последователност
JP 逆向きでの施工
UA Монтаж у зворотному порядку
AR التركيب بعكس الترتيب
TR Montaj ters işlem sırasına göre
HU Szerelés fordított sorrendben
HE התקנה בסדר פעולות הפוך

hansgrohe

Hansgrohe · AuestraÙe 5 · 9 · D-77761 Schiltach · Telefon +49 (0) 78 36/51-1282 · Telefax +49 (0) 7836/511440
E-Mail: info@hansgrohe.com · Internet: www.hansgrohe.com

01/2026
9.01774.01 R03