

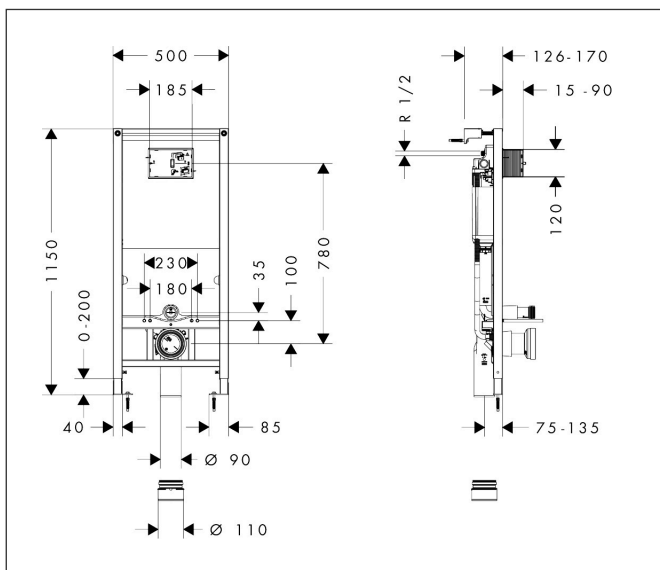
Značka
Název výrobku
Obj. č.

hansgrohe
iFrame universal Podomítková nádržka 1120 pro závěsné WC
01022180

Obrázek výrobku



Rozměrový náčrt

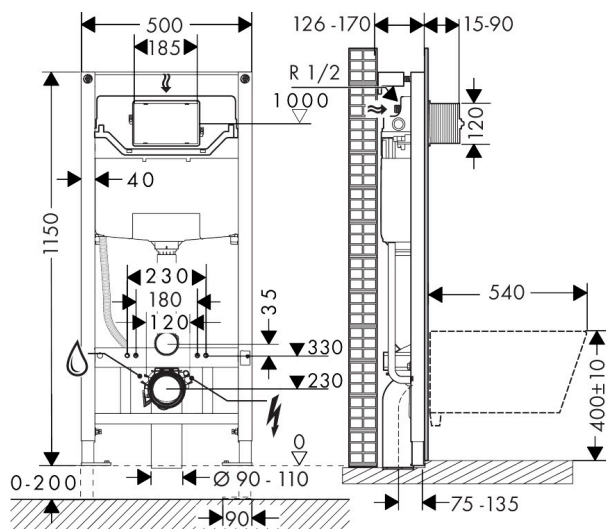


Charakteristiky

- materiál: ocel
- materiál nádrže: plast
- materiál vypouštěcí trubky: Polypropylen (PP)
- třída kvality nádrže: Polyethylene (PE)
- vnější průměr splachovacího potrubí: 45 mm
- středová vzdálenost upevnění WC: 180 mm, 230 mm
- odtoková trubka nastavitelná hloubka: 75 - 115 mm
- vhodné pro snížení splachovacího průtoku
- umístění přípojky vodovodní trubky: zpět, strana
- typ stěny: sádkokartonová konstrukce
- vnější průměr potrubí odtoku: 90 mm
- velikost připojení vodovodní trubky: R 1/2
- přívod vody: vnější závit
- vhodné pro sprchovou toaletu
- vypouštěcí trubka s adaptérem DN 90/110 z PP, rám pro závěsné WC s vyložení až 70 cm
- tovární nastavení objemu splachování: 6 l, 3 l
- plný objem splachování: 6 l - 4,5 l
- poloviční objem splachování: 3 l
- upevnění na stěnu: s upevněním na stěnu
- ochrana proti kondenzaci

Značka hansgrohe
 Název výrobku **iFrame universal** Podomítková nádržka 1120 pro závěsné WC
 Obj. č. 01022180

Příklady instalace



i Rozměry se mohou lišit v důsledku keramických tolerancí souvisejících s výrobním procesem.