



Initial Drain 10.7

Initial Drain 13.9

## Wilo Initial Drain

### Konstrukce:

- Ponorné kalové elektrické čerpadlo s povákovým spínačem

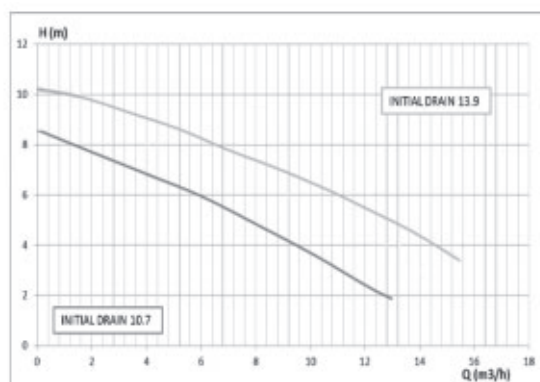
### Použití:

- v domácnostech
- odčerpávání jímek s průsakovou nebo dešťovou vodou
- odvodnění drenáž, zavlažování

### Zvláštnosti a výhody výrobku:

- robustní konstrukce
- automatická ochrana motoru
- kabel 10 m s koncovkou SHUKO
- dvojitý těsnící kroužek

### Charakteristiky:



### Technická data:

	drain 10.7	drain 13.9
P1	0,55 kW	0,75 kW
Jmenovitý proud	3.0 A	3.5 A
Napájení	230 V, 50 Hz	230 V, 50 Hz
Připojení výtlačku	1"1/2	1"1/2

### Provozní data:

- teplota média: +5° C až + 35° C
- max. hloubka ponoření: 5 m.
- zbytková hladina  $\varnothing$  20 mm.

### Motor:

- otáčky 1/min 2850
- třída izolace F
- stupeň ochrany IP68
- rozběhový kondenzátor umístěn uvnitř
- četnost zapnutí max. 60/h
- kabelová koncovka SHUKO

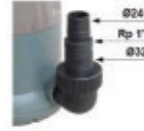
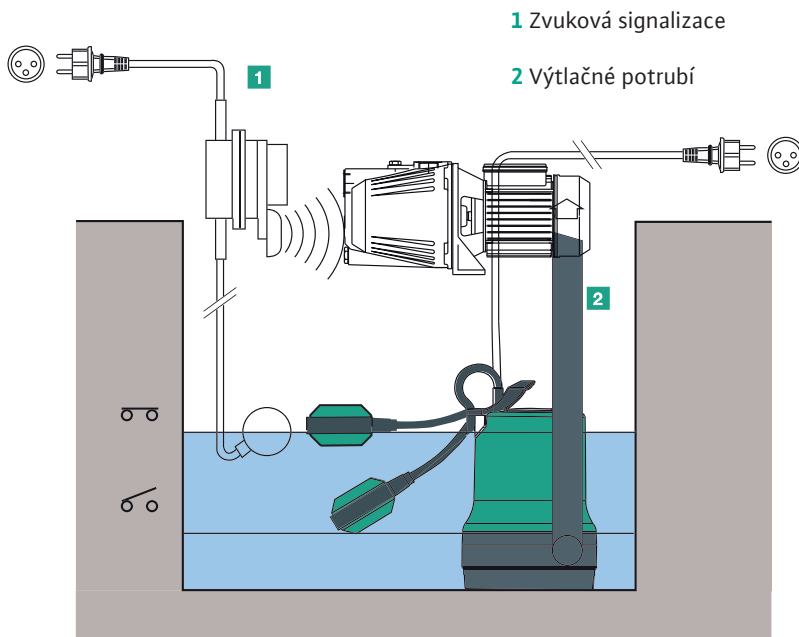
### Materiály:

- tělo čerpadla
- rukojeť
- oběžné kolo
- tělo motoru
- hřídel motoru

Polipropilén  
Polipropilén  
PA 6 GF 30  
Pozinkovaná ocel  
Nerez. ocel 416

## Schema instalace, rozměrový náčrtek:

### Wilo Initial Drain



Initial Drain (SDC 550)	
L min = 60mm	L max = 160mm
h min = 340mm	h max = 380mm
h1 max = 180mm	h1* min = 130mm
B min = 450x450mm	

\*Trvalý provoz: 190 mm  
h2 min = 20 mm

