

CS Montážní návod  
FROSTI®-Zásuvný Zavzdušňovač potrubí

SK Montážny návod  
FROSTI®-Zásuvný Zavzdušňovač potrubia



  
**KEMPER**  
DRIVING PROGRESS

**Demontáž a montáž**

Než začnete provádět demontáž a montáž, pozorně si přečtěte návod a řiďte se pokyny! Demontáž a montáž smí provádět pouze odborný, kvalifikovaný personál. Návod uschovejte, abyste jej měli v budoucnu k dispozici! Vždy v první řadě respektujte vnitrostátní normy a předpisy pro instalaci sanitárního materiálu, jakož i prevenci úrazů. Dodržujte místní předpisy pro recyklaci resp. likvidaci odpadu.

**Ručení**

Žádná záruka nebo ručení při:

- nedodržování tohoto návodu
- chybné montáži anebo provozu
- svévolné úpravy na výrobku
- jiné, chybné obsluze

**Použití**

Produkt se musí výhradně používat pro venkovní armatury 574/ 577/ 578/ 579. Zavzdušňovač potrubí používejte pouze v bezvadném stavu. Každé jiné použití se hodnotí jako použití v rozpor s účelem.

**Výstražná upozornění**

Postupujte podle bezpečnostních pokynů uvedených v tomto návodu. Nedo-  
držování bezpečnostních pokynů může mít za následek zranění nebo materiální  
škody! Označení důležitých bezpečnostních pokynů

**Výstraha!**

Označuje nebezpečí, která mohou vést ke zraněním, věcným škodám nebo znečištění pitné vody.

**Upozornění!**

Označuje nebezpečí, která mohou vést k poškození zařízení nebo poruchám funkčnosti.

**Demontáž a montáž**

Než začnete vykonávať demontáž a montáž, pozorne si prečítajte návod a riadte sa pokynmi! Demontáž a montáž smie vykonávať iba odborný, kvalifikovaný personál. Návod uschovejte, aby ste ho mali v budúcnosti k dispozícii! Vždy v prvom rade rešpektujte vnútroštátne normy a predpisy pre inštaláciu sanitárneho materiálu, ako aj prevenciu úrazov. Dodržujte miestne predpisy pre recykláciu resp. likvidáciu odpadu.

**Ručenie**

Žiadna záruka alebo ručenie pri:

- nedodržiavanie tohto návodu
- chybné montáži alebo prevádzky
- svojvoľné úpravy na výrobku
- iné, chybné obsluhu

**Použitie**

Produkt sa musí výhradne používať pre vonkajšie armatúry 574/577/578/579. Zavzdušňovač potrubia používajte iba v bezchybnom stave. Každé iné použitie sa hodnotí ako použitie v rozpor s účelom.

**Výstražné upozornenia**

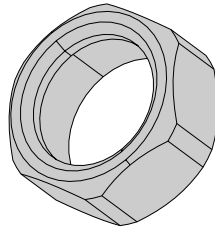
Postupujte podľa bezpečnostných pokynov uvedených v tomto návode. Nedo-  
držiavanie bezpečnostných pokynov môže mať za následok zranenie  
alebo materiálne škody! Označenie dôležitých bezpečnostných pokynov

**Výstraha!**

Označuje nebezpečenstvá, ktoré môžu viesť k zraneniam, vecným škodám alebo znečisteniu pitnej vody.

**Upozornenie!**

Označuje nebezpečenstvá, ktoré môžu viesť k poškodeniu zariadenia alebo poruchám funkčnosti.



DIN EN 1717  
DIN 1988-100



DVGW



1



Fig. 574/577

Part no. P310057400015KP

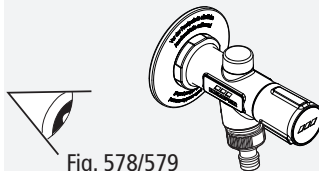
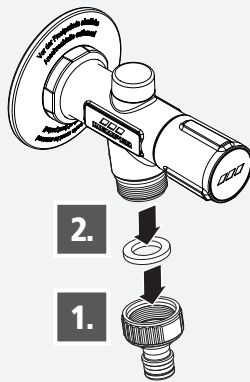


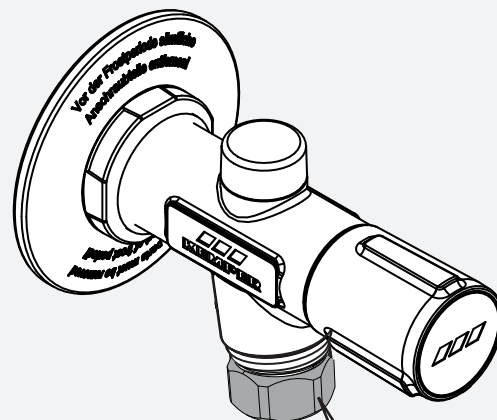
Fig. 578/579

Part no. 5782402000

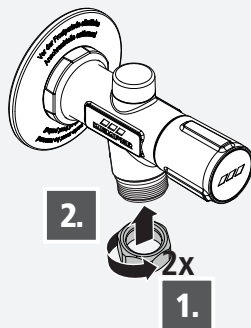
2



4

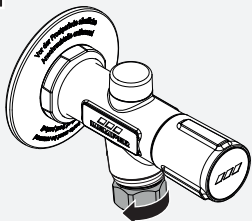
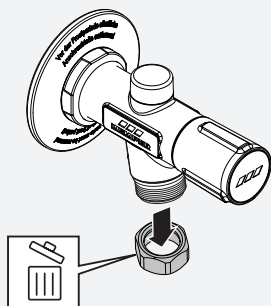
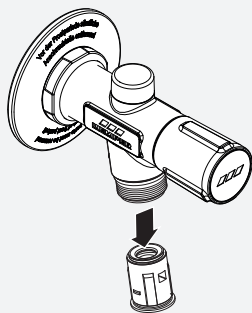


3



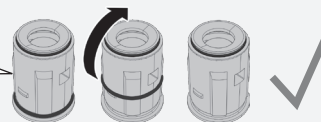
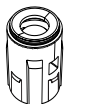
**1**

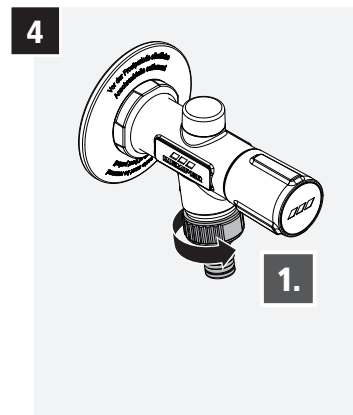
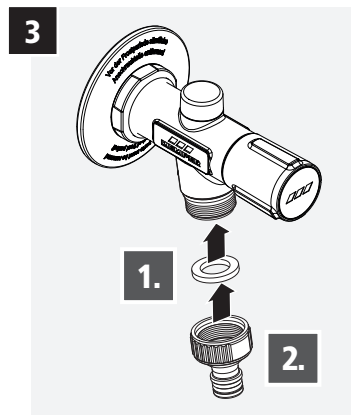
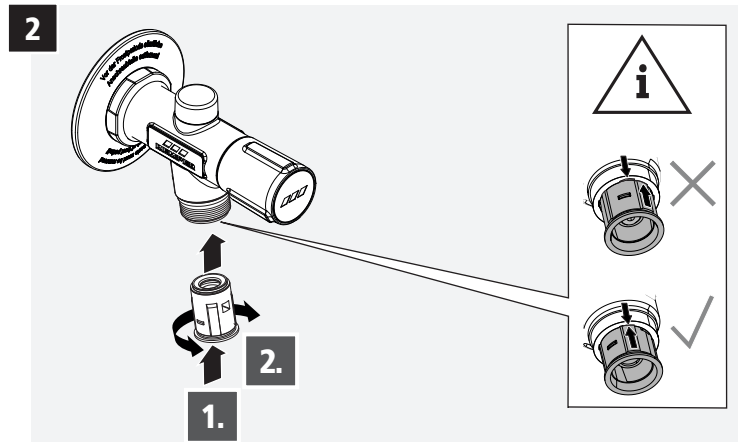
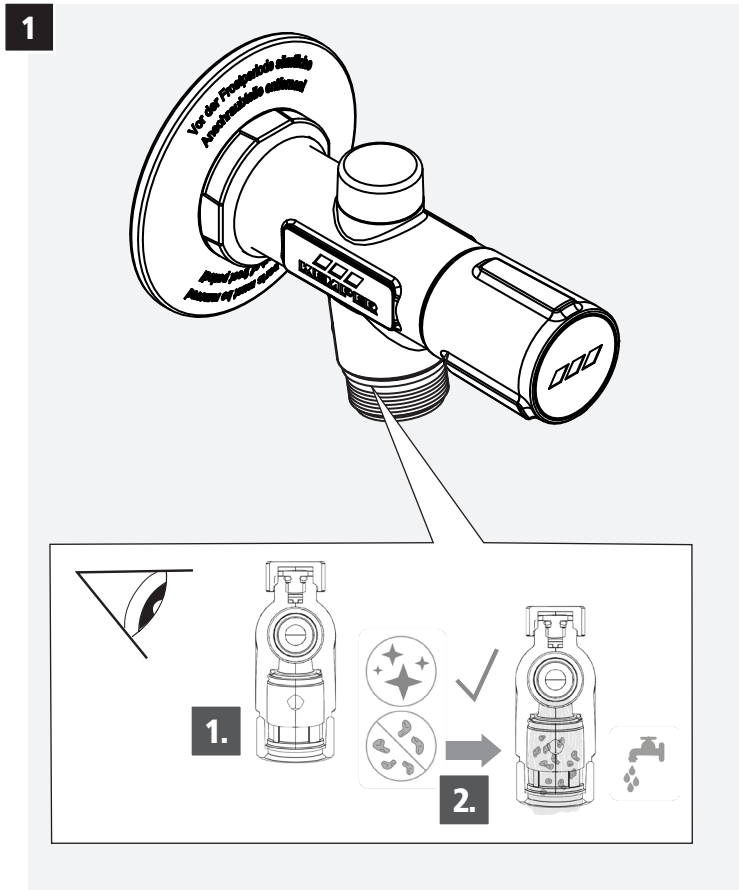
Demontáž zásuvný zavzdušňovač potrubí - Demontáž zásuvný zavzdušňovač potrubia

**i****5****6****7**

**CZ** Pokud demontovaný zavzdušňovač potrubí odpovídá obrázku 1, odstraňte před montáží O kroužek na spodní části nového zavzdušňovače potrubí.

**SK** Pokiaľ demontovaný zavzdušňovač potrubia zodpovedá obrázku 1, odstráňte pred montážou O krúžok na spodnej časti nového zavzdušňovača potrubia.

**1****2**



**Gebr. Kemper GmbH + Co. KG**  
Harkortstraße 5  
D-57862 Olpe



Service-Hotline +49 2761 891-800  
[www.kemper-group.com](http://www.kemper-group.com)  
[anwendungstechnik@kemper-group.com](mailto:anwendungstechnik@kemper-group.com)