

**CS** Návod k montáži a Demontáží  
FROSTI®-Uzamykatelné ovládací rukojeti | Fig. 578 00 003

**SK** Návod na montáž a Demontážne  
FROSTI®-Uzamykatelné ovládacie rukoväte | Fig. 578 00  
003



  
**KEMPER**  
FORTSCHRITT MACHEN

**CS**

## Bezpečnostní pokyny

### Demontáž a montáž

Než začnete provádět demontáž a montáž, pozorně si přečtěte návod a řiďte se pokyny! Demontáž a montáž smí provádět pouze odborný, kvalifikovaný personál. Návod uschovejte, abyste jej měli v budoucnu k dispozici! Vždy v první řadě respektujte vnitrostátní normy a předpisy pro instalaci sanitárního materiálu, jakož i prevenci úrazů. Dodržujte místní předpisy pro recyklaci resp. likvidaci odpadu.

### Ručení

Žádná záruka nebo ručení při:

- nedodržování tohoto návodu
- chybné montáži anebo provozu
- svévolné úpravy na výrobku
- jiné, chybné obsluze

### Použití

Produkt se musí výhradně používat pro venkovní armatury 574/ 577 (po roce výstavby 2009) a 578/ 579. Výrobek používejte pouze v bezvadném stavu. Každé jiné použití se hodnotí jako použití v rozpor s účelem.

### Výstražná upozornění

Postupujte podle bezpečnostních pokynů uvedených v tomto návodu. Nedo-  
držování bezpečnostních pokynů může mít za následek zranění nebo materiální  
škody! Označení důležitých bezpečnostních pokynů



#### Výstraha!

Označuje nebezpečí, která mohou vést ke zraněním, věcným škodám  
nebo znečištění pitné vody.



#### Upozornění!

Označuje nebezpečí, která mohou vést k poškození zařízení nebo  
poruchám funkčnosti.

**SK**

## Bezpečnostné pokyny

### Demontáž a montáž

Než začnete vykonávať demontáž a montáž, pozorne si prečítajte návod a riadte sa pokynmi! Demontáž a montáž smie vykonávať iba odborný, kvalifikovaný personál. Návod uschovajte, aby ste ho mali v budúcnosti k dispozícii! Vždy v prvom rade rešpektujte vnútroštátne normy a predpisy pre inštaláciu sanitárneho materiálu, ako aj prevenciu úrazov. Dodržujte miestne predpisy pre recykláciu resp. likvidáciu odpadu.

### Ručenie

Žiadna záruka alebo ručenie pri:

- nedodržiavanie tohto návodu
- chybné montáži alebo prevádzky
- svojoľvnej úpravy na výrobku
- iné, chybné obsluhu

### Použitie

Produkt sa musí výhradne používať pre vonkajšie armatúry 574/577 (po roku výstavby 2009) a 578/579. Výrobok používajte iba v bezchybnom stave. Každé iné použitie sa hodnotí ako použitie v rozpor s účelom.

### Výstražné upozornenia

Postupujte podľa bezpečnostných pokynov uvedených v tomto návode. Nedo-  
držiavanie bezpečnostných pokynov môže mať za následok zranenie  
alebo materiálne škody! Označenie dôležitých bezpečnostných pokynov



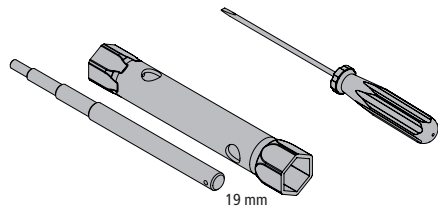
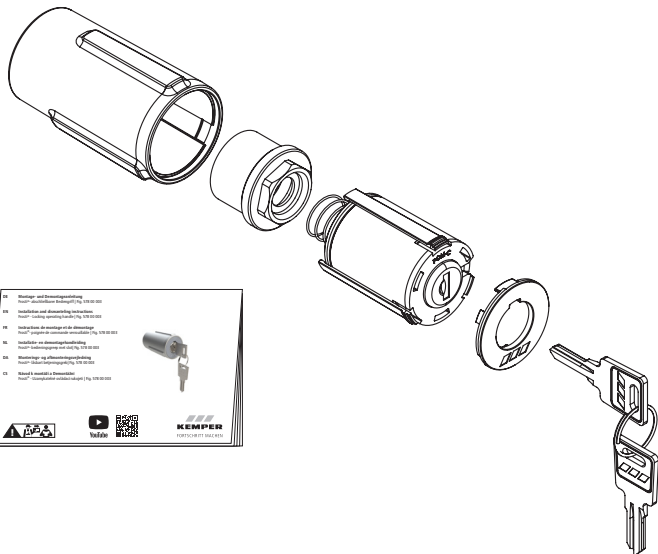
#### Výstraha!

Označuje nebezpečenstvá, ktoré môžu viesť k zraneniam,  
vecným škodám alebo znečisteniu pitnej vody.



#### Upozornenie!

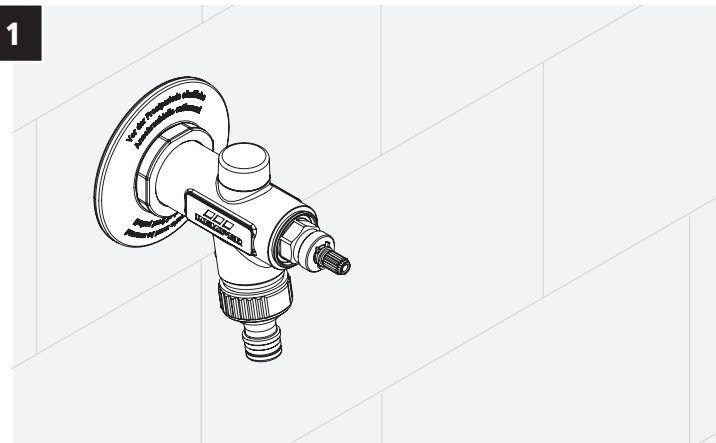
Označuje nebezpečenstvá, ktoré môžu viesť k poškodeniu  
zariadenia alebo poruchám funkčnosti.



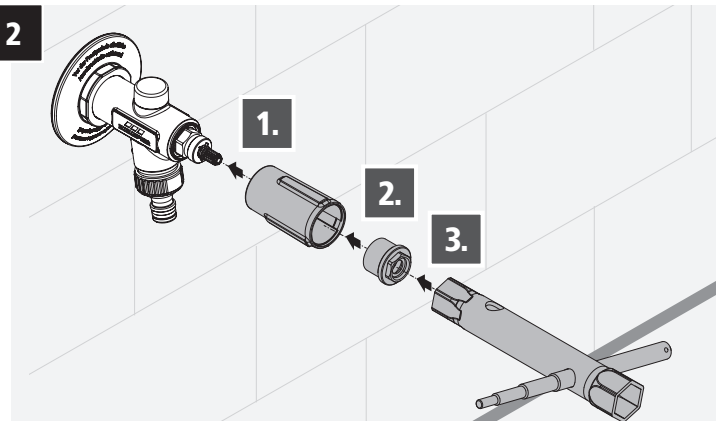
1

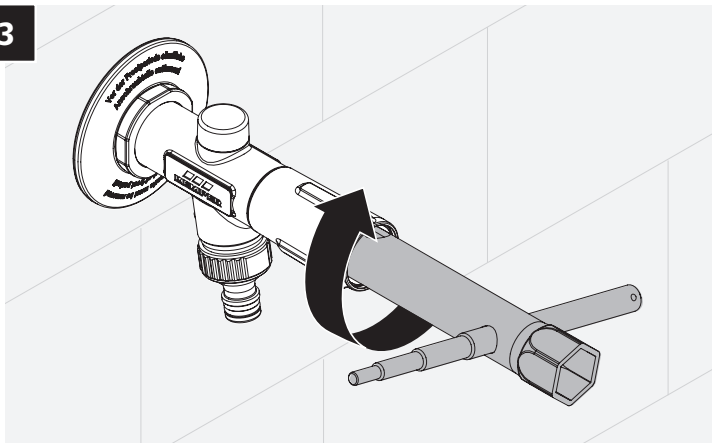
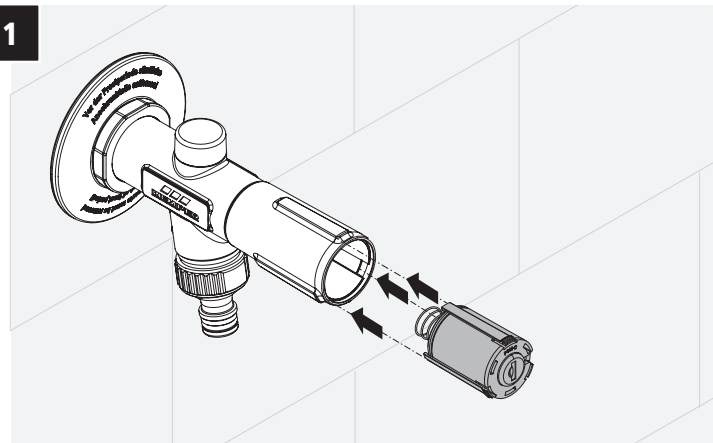
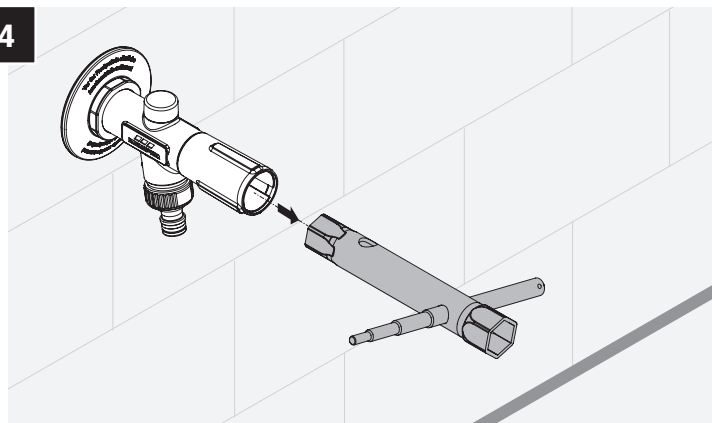
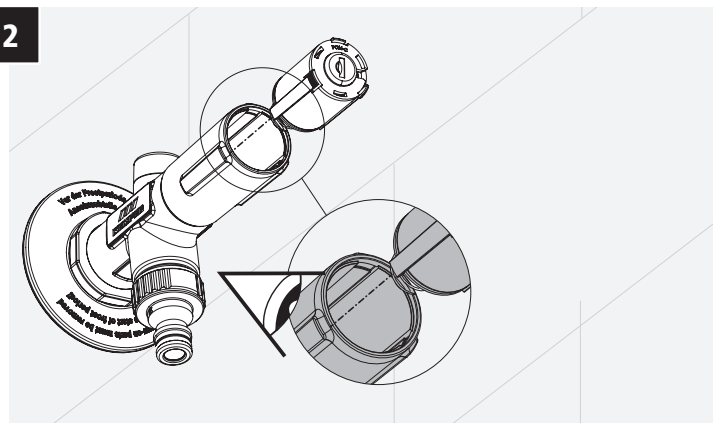
Montáž

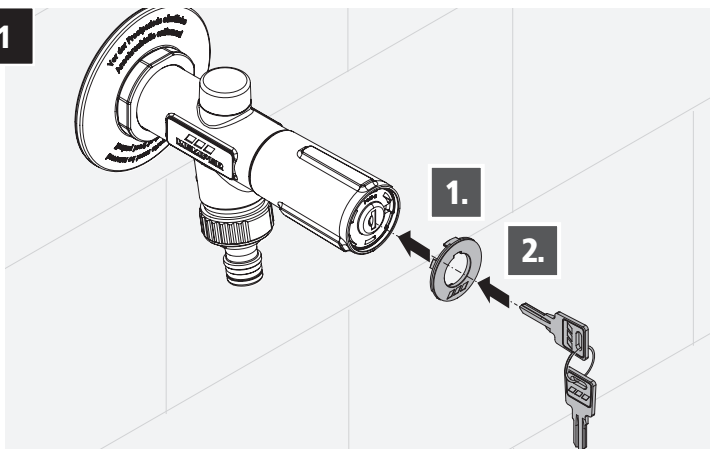
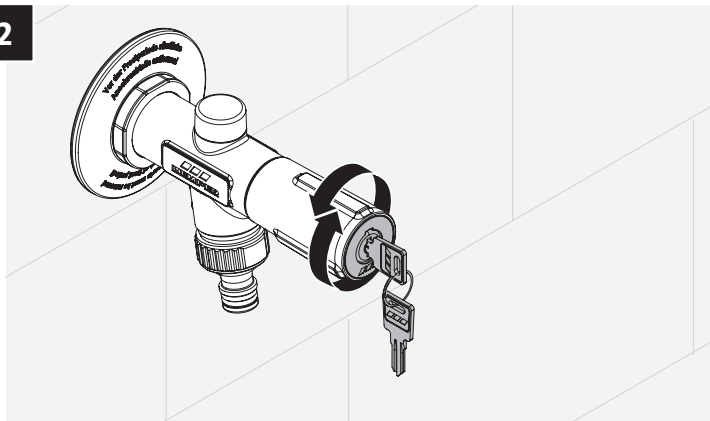
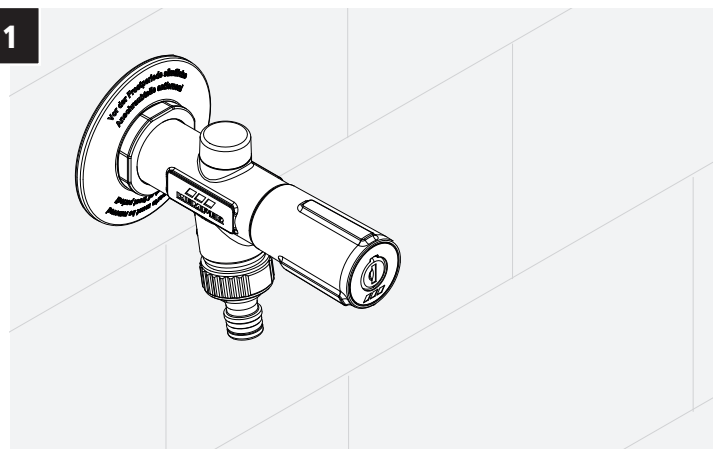
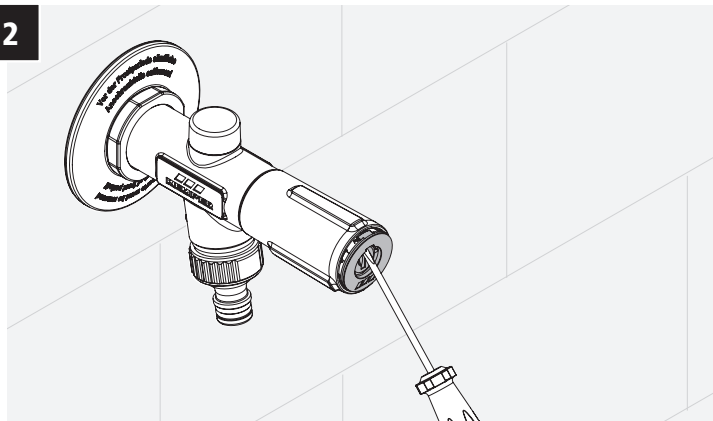
1

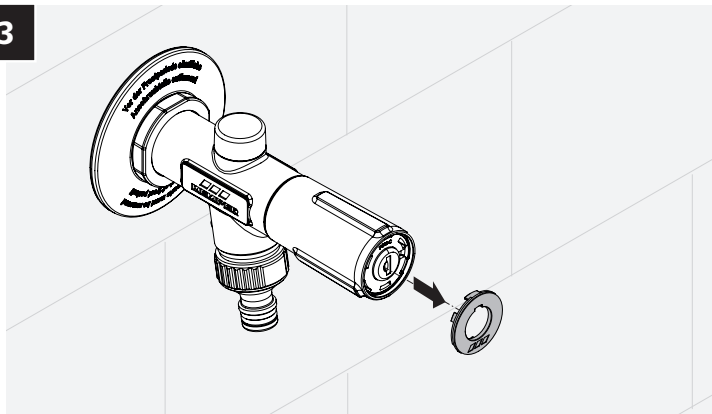
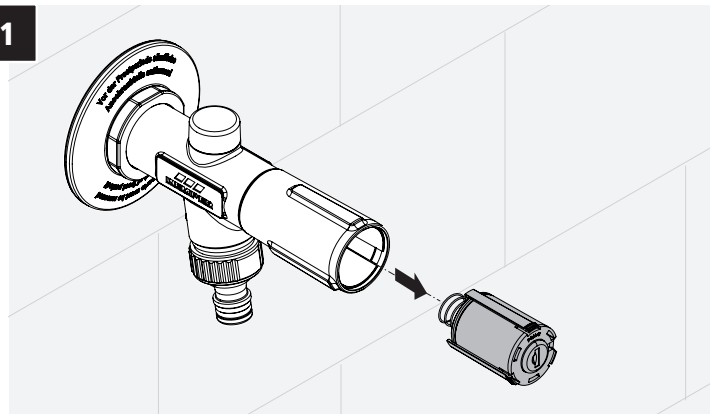
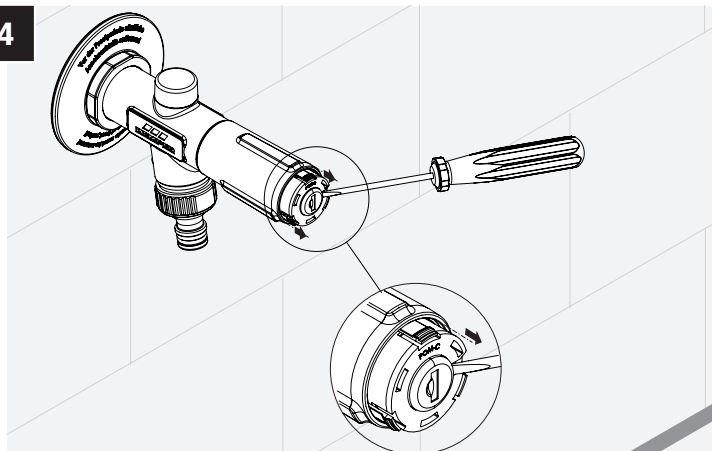
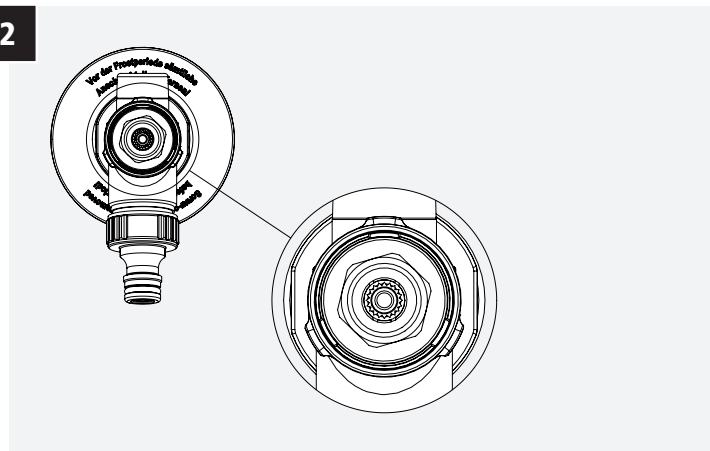


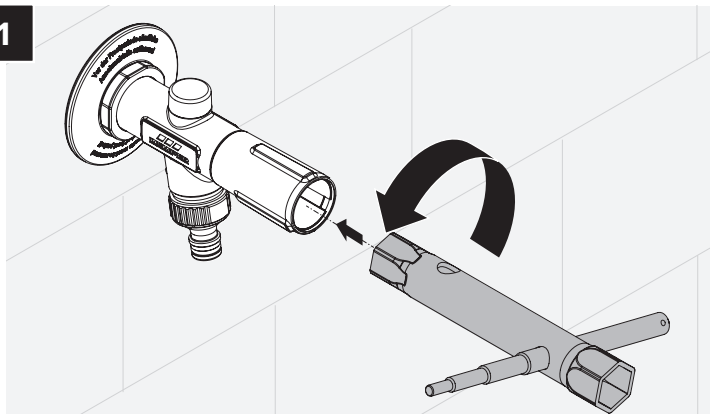
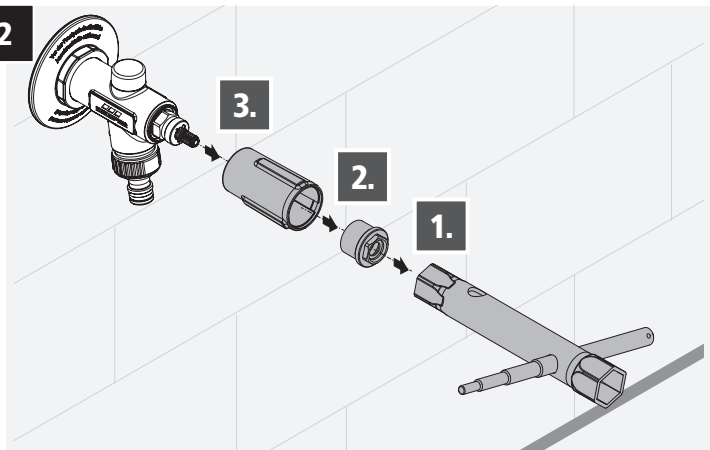
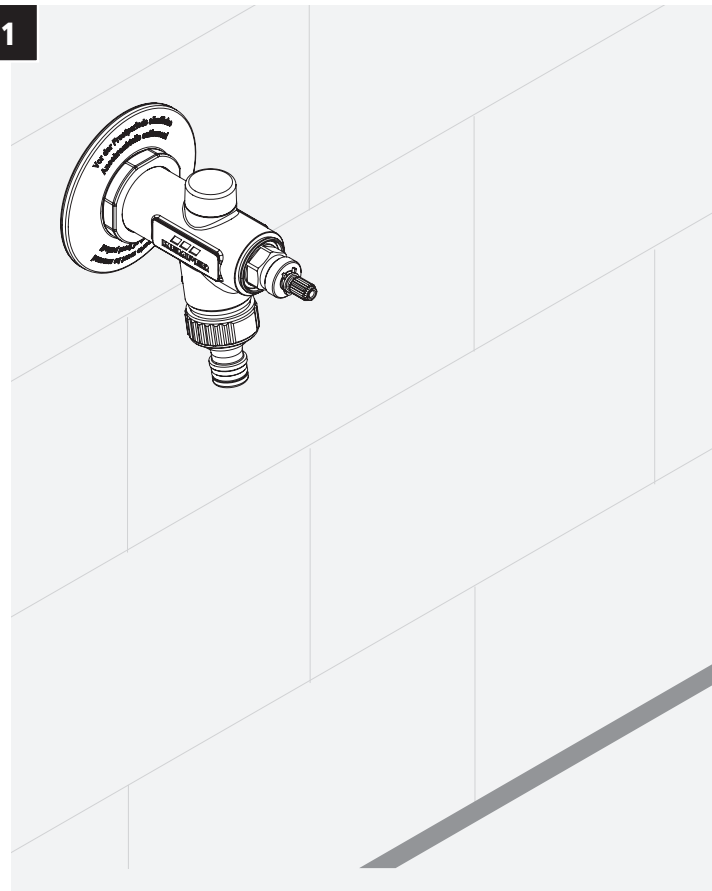
2



**1****Montáž****3****2****Montáž****1****4****2**

**3****Montáž****1****2****1****Demontáž****1****2**

**1****Demontáž****2****Demontáž****3****1****4****2**

**3****Demontáž****1****2****4****Demontáž****1**



FORTSCHRITT MACHEN

Gebr. Kemper GmbH + Co. KG  
Harkortstraße 5  
D-57862 Olpe



Service-Hotline +49 2761 891-800  
[www.kemper-group.com](http://www.kemper-group.com)  
[anwendungstechnik@kemper-group.com](mailto:anwendungstechnik@kemper-group.com)