

Lisovací tvarovky Comap z mosazi pro vícevrstvé trubky (pro trubky PE-X, Al/PE-X, Al/PERT) jsou určeny k realizaci rozvodů vody, topení, chlazení i klimatizaci. Spoj je prováděn radiálním lisováním a je proto velmi spolehlivý a rychlý.

1. Odstranitelný kroužek Visu-control® zajišťuje jednak správnou pozici čelisti a tvarovky při lisování a zároveň indikuje, zda byl spoj proveden.
2. Těsnící O-kroužek z EPDM s funkcí nezalisovaný spoj netěsní.
3. Kontrolní okénko pro zajištění správného zasunutí trubky do tvarovky.
4. Materiály nejvyšší kvality těleso tvarovky z mosazi CW617N.
5. Lisovací kroužek z nerez oceli s vysokou odolností proti korozi.
6. Pocínovaný povrch tvarovky vysoká estetika i zabránění vzniku koroze těla tvarovky.
7. Multiprofil lisovací tvarovky jsou kompatibilní s lisovacími profily TH, H a U.
8. Zlepšená hydraulika nižší tlakové ztráty.
9. Výstupek ochraňuje O-kroužek při zasouvání tvarovky do trubky.
10. Krytka tvarovky zabraňuje vniknutí nečistot do tvarovky během skladování a transportu.
11. Laserový popis pro jasnou identifikaci tvarovky i pro trasabilitu.



## Výhody

### Výhody

#### Technické parametry

- Lisovaný spoj je velmi rychlý (průměrně provedení spoje trvá 7 vteřin) a nevznikají rizika jako při pájení.
- Lisovací tvarovky Greenskin je možné lisovat za použití lisovacích profilů TH, H a U. K lisování je možné použít standardní lisovací soupravy.
- Zlepšené hydraulické charakteristiky snížením hydraulických ztrát v průměru o 17 % ve srovnání s předchozí generací tvarovek.

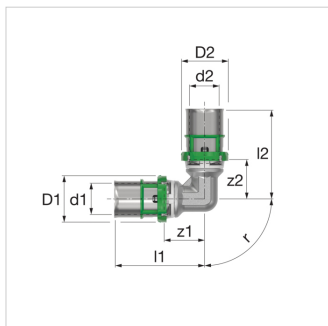
#### Bezpečnost

- Odnímatelný Visu-Control® kroužek umožňuje rychlou identifikaci zalisovaného spoje a tím snižuje nebezpečí opomenutí provedení spoje.
- Technologie "Nezalisováno, netěsní" umožňuje během tlakové zkoušky identifikovat spoje, které nebyly zalisovány, protože tyto spoje netěsní.
- Ochranné víčko zabraňuje vniknutí nečistot do tvarovky před její instalací.

#### Technická data

Systém Greenskin je určen pro následující aplikace:

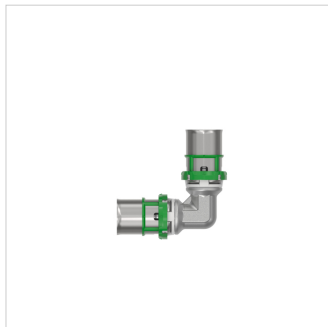
- Rozvody vody (pitná voda a studená a teplá voda): +5 °C až +95 °C (provozní teplota) a 10 bar (maximální provozní tlak).
- Rozvody topení a chlazení (topná a chladicí voda): -10 °C až +95 °C (provozní teplota) a 10 bar (maximální provozní tlak).
- Rozvod dešťové vody (dešťová voda v budovách): -10 °C až +95 °C (provozní teplota) a 10 bar (maximální provozní tlak).
- Rozvody stlačeného vzduchu (vzduch bez obsahu oleje): -10 °C až +70 °C (provozní teplota) a 10 bar (maximální provozní tlak).



Typ	Rozměry	Objednací číslo
Koleno 90° 14x2	14 x 2	7090W14
Koleno 90° 16x2	16 x 2	7090W16
Koleno 90° 18x2	18 x 2	7090W18
Koleno 90° 20x2	20 x 2	7090W20
Koleno 90° 26x3	26 x 3	7090W26
Koleno 90° 32x3	32 x 3	7090W32
Koleno 90° 40x3,5	40 x 3,5	7090W40
Koleno 90° 50x4	50 x 4	7090W50
Koleno 90° 63x4,5	63 x 4,5	7090W63
Koleno 90° 75x6	75 x 6	7090W75

**Rozměry - 7090W - Koleno 90°**

Typ	Rozměry [mm]								
	d1 [mm]	d2 [mm]	D1 [mm]	D2 [mm]	z1 [mm]	z2 [mm]	l1 [mm]	l2 [mm]	r [°]
Koleno 90° 14x2	14	14	14	21	21	21	19	19	19
Koleno 90° 16x2	16	16	16	23	23	23	19	19	19
Koleno 90° 18x2	18	18	18	25	25	25	23	23	23
Koleno 90° 20x2	20	20	20	27	27	27	23	23	23
Koleno 90° 26x3	26	26	26	33	33	33	31	31	31
Koleno 90° 32x3	32	32	32	39	39	39	32	32	32
Koleno 90° 40x3,5	40	40	40	47	47	47	33	33	33
Koleno 90° 50x4	50	50	50	57	57	57	37	37	37
Koleno 90° 63x4,5	63	63	63	71	71	71	47	47	47
Koleno 90° 75x6	75	75	75	86	86	86	62	62	62

**Zjistit více informací online:**[Montážní návod](#)[Technický list](#)[ACS certificate](#)[DVGW certificate \(DW-8501CT0387\) \(ENG\)](#)[DVGW certificate \(CW-8501CT0388\) \(ENG\)](#)[NF certificate](#)[WRAS certificate](#)[PZH certificate](#)[PZH certificate MultiSkin2](#)[PZH certificate MultiSkin4](#)[MultiSkin ÉMI certificate HUN](#)[Certificate MultiSkin RUS](#)[MultiSkin Drinking water certificate HUN](#)[KIWA K90957-08 MultiSkin 4 Piping System](#)[KOMO K90961-08 certificate MultiSkin 4 Piping System](#)[KIWA K110283-01 MultiSkin 2 Piping System](#)[KOMO K110284-02 certificate MultiSkin 2 Piping System](#)[KOMO certificate BioPEX system](#)[KIWA 2305708 KUKreg4.pdf](#)[KOMO certificate BioPert system](#)[7090W DWG](#)[7090W STEP](#)[7041W/7090W RFA](#)[Greenskin Multilayer press-fit system](#)

Aalberts hfc CZ s.r.o.  
K Bílému vrchu 2978/5  
193 00, Praha 9 - Česká republika

T +420 284 00 10 81  
E [cz.info@aalberts-hfc.com](mailto:cz.info@aalberts-hfc.com)  
I [comap.aalberts-hfc.com/cz](http://comap.aalberts-hfc.com/cz)