

**FST PLUS BK 908**  
**FST PLUS BK 1208**  
**FST PLUS BK 608**

**FST PLUS 908 X**  
**FST PLUS 1208 X**  
**FSTP NG 1205 X**

**FST PLUS 608 X**  
**FSTP NG 605 X**  
**FSTP NG 905 X**

**EN** Installation manual

**DE** Installationshandbuch

**FR** Manuel d'installation

**NL** Installatiehandleiding

**IT** Manuale d'installazione

**ES** Manual de instalación

**PT** Manual de instalação

**EL** Εγχειρίδιο εγκατάστασης

**DA** Installationsvejledning

**NO** Installasjonsnånbok

**SV** Installationsmanual

**FI** Asennusopas

**UK** Посібник з монтажу

**LT** Montavimo vadovas

**LV** Uzstādīšanas rokasgrāmata

**ET** Paigaldusjuhend

**CS** Návod k instalaci

**PL** Instrukcja instalacji

**SL** Priročnik za nameščanje

**SR** Упутство за инсталацију

**HU** Telepítési kézikönyv

**HR** Priručnik za ugradnju

**RO** Manual de instalare

**RU** Руководство по установке

**TR** Kurulum kılavuzu

**BG** Ръководство за инсталация

**AR** دليل التركيب

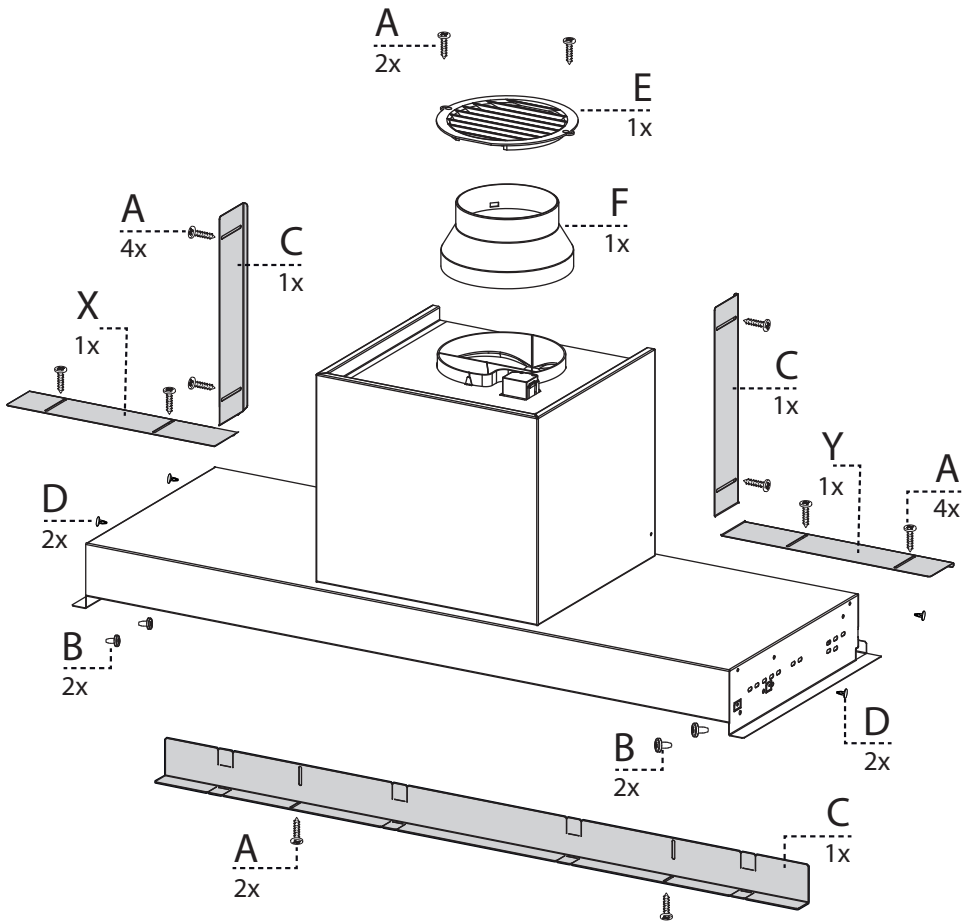
- 
- EN** Warning! Before proceeding with installation, read the safety information in the User Manual.
- DE** Warnhinweis! Vor der Montage die in der Bedienungsanleitung enthaltenen Sicherheitsinformationen lesen.
- FR** Avertissement ! Avant de procéder à l'installation, veuillez lire les informations sur la sécurité contenues dans le manuel de l'utilisateur.
- NL** Waarschuwing! Lees de veiligheidsinformatie in de gebruikershandleiding alvorens het apparaat te installeren.
- IT** Avvertenza! Prima di procedere all'installazione, leggere le informazioni sulla sicurezza contenute nel Manuale d'uso.
- ES** ¡Advertencia! Antes de proceder a la instalación, lea las indicaciones de seguridad del manual de instrucciones.
- PT** Aviso! Antes de proceder à instalação, leia a informação de segurança no Manual do Utilizador.
- EL** Προειδοποίηση! Πριν προβείτε στην εγκατάσταση, διαβάστε τις οδηγίες ασφαλείας στο Εγχειρίδιο Χρήστη.
- DA** Advarsel! Læs sikkerhedsreglerne i brugsanvisningen inden installation.
- NO** Advarsel! Les sikkerhetsinstruksjonene i bruksveiledningen før apparatet installeres.
- SV** Varning! Läs säkerhetsföreskrifterna i bruksanvisningen innan apparaten installeras.
- FI** Varoitus! Ennen laitteen asentamista lue käyttöoppaassa olevat turvallisuustiedot.
- UK** Попередження. Перш ніж розпочинати встановлення, необхідно уважно прочитати інформацію з техніки безпеки, наведену в інструкції з експлуатації.
- LT** Įspėjimas! Prieš pradėdami montavimo darbus, perskaitykite naudotojo vadove pateiktą saugumo informaciją.
- LV** Brīdinājums! Pirms uzstādīšanas, izlasīt drošības informāciju Eksploatācijas instrukcijās.
- ET** Hoiatus! Enne paigaldamisega jätkamist lugege kasutusjuhendis toodud ohutusteavet.
- CS** Upozornění! Před zahájením instalace si přečtěte bezpečnostní informace v uživatelské příručce.
- PL** Ostrzeżenie! Przed przystąpieniem do instalacji należy przeczytać informacje dotyczące bezpieczeństwa znajdujące się w instrukcji obsługi.
- SL** Opozorilo: Pred vgradnjo preberite varnostna navodila v navodilih za uporabo.
- SR** Упозорење! Пре почетка инсталације прочитајте безбедносне информације у корисничком упутству.
- HU** Figyelem! Az üzembe helyezésel történő továbblépés előtt olvassa el a Felhasználói kézikönyvben található biztonsági tudnivalókat.
- HR** Upozorenje! Pročitajte informacije koje se odnose na zaštitu u priručniku za korištenje prije nego prosljedite s instalacijom.
- RO** Avertisment! Înainte de a începe instalarea, citiți informațiile privind siguranța din Manualul de utilizare.
- RU** Предупреждение! Прежде чем приступить к установке, прочитайте информацию о безопасности в Инструкциях по эксплуатации.
-

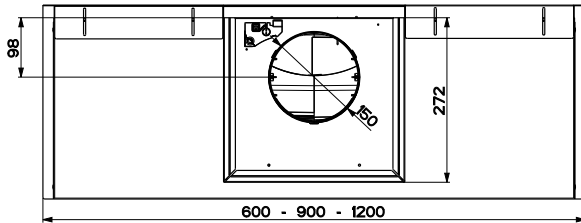
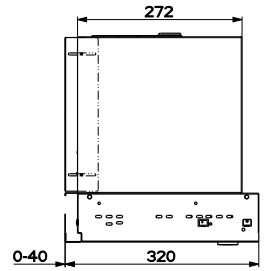
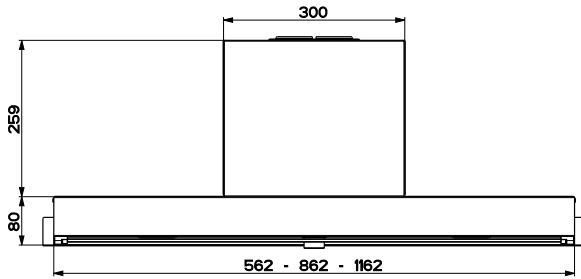
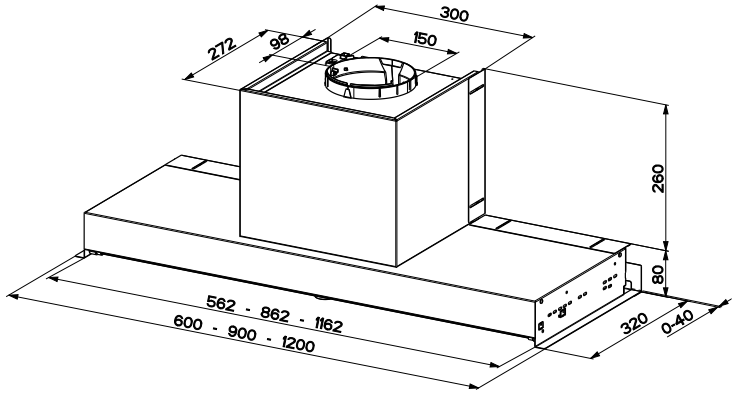
---

**TR** Uyarı! Montaja başlamadan evvel,  
Kullanıcı El Kitabındaki güvenlik bilgisini  
okuyun.

**BG** Предупреждение! Преди да  
пристъпите към монтаж, прочетете  
информацията за безопасност в  
ръководството за потребителя.

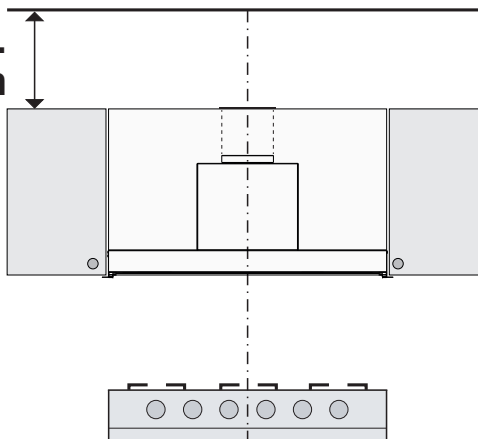
**AR** تحذير! قبل البدء بالتركيب، يرجى قراءة  
المعلومات التي تخص السلامة الموجودة في  
كتيب تعليمات الاستعمال.



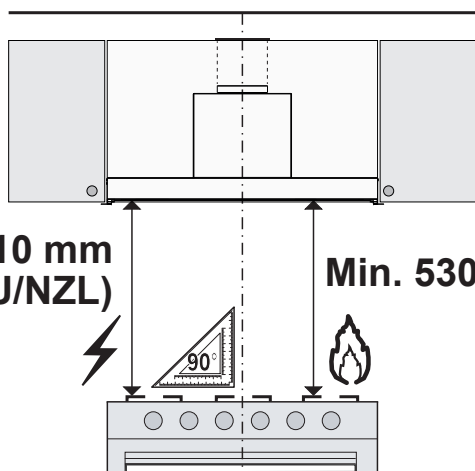


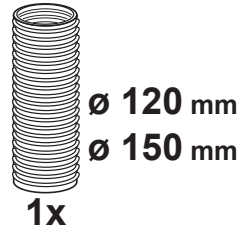
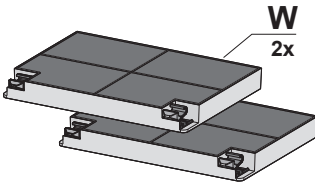
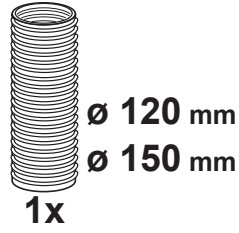


Min.  
150 mm

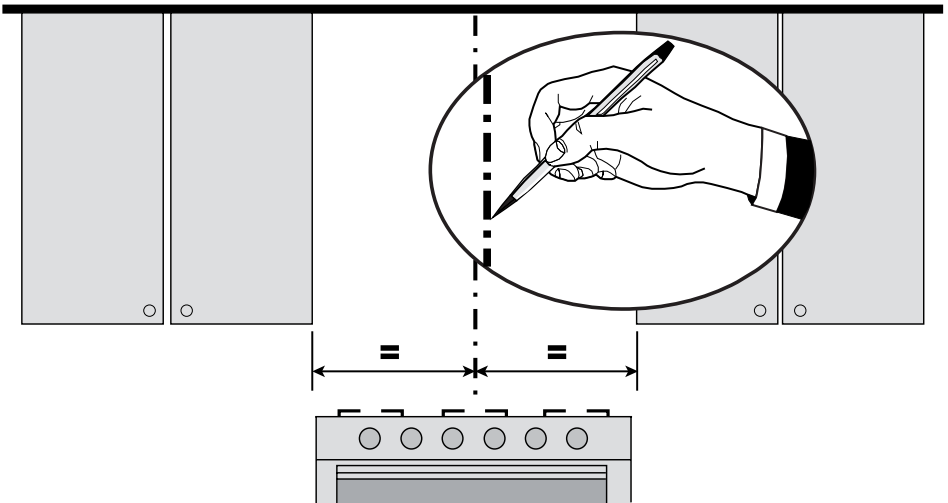


Min. 410 mm  
Min. 530 mm (AU/NZL)



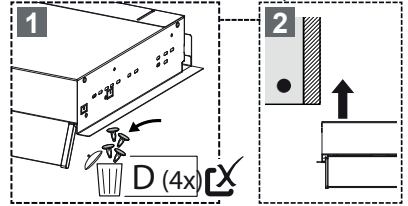
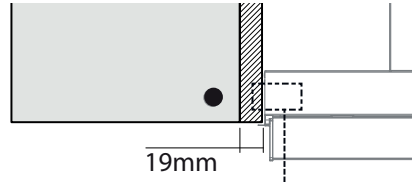
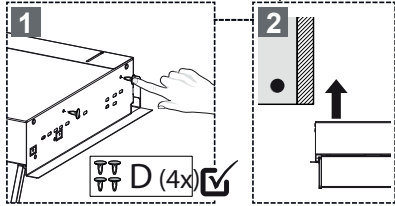
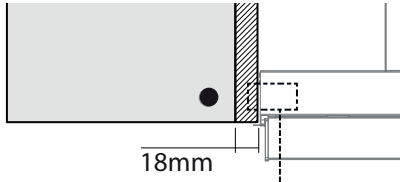


1

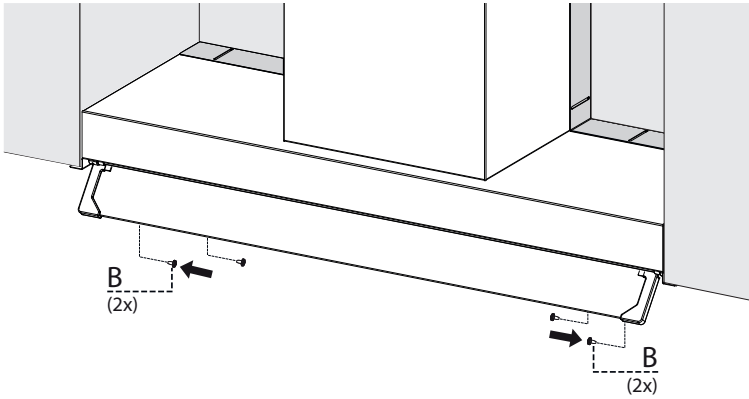




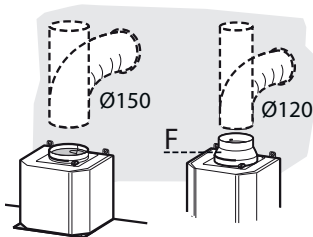
4



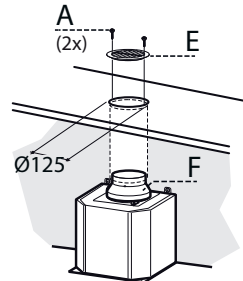
5



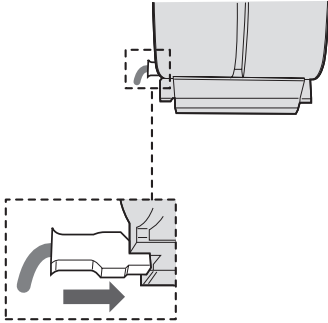
6



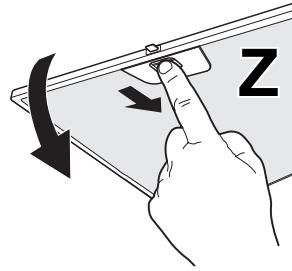
7



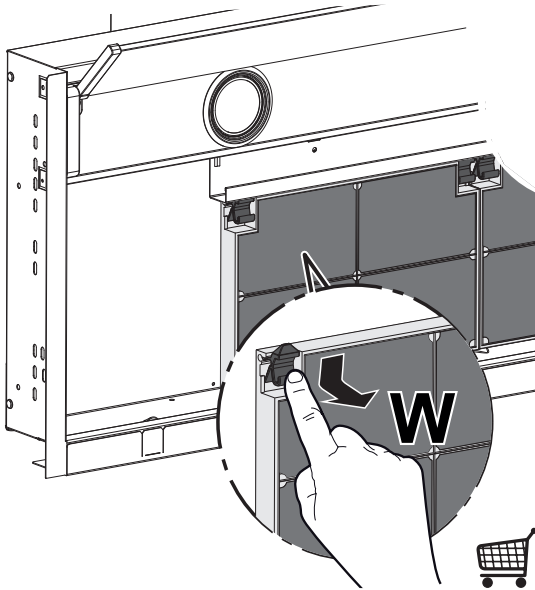
8

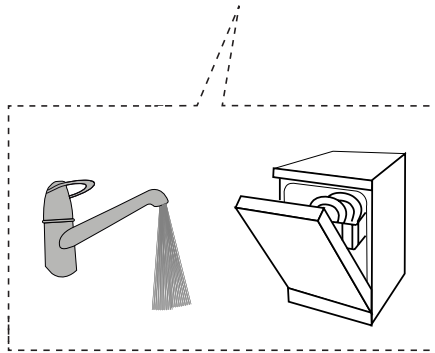
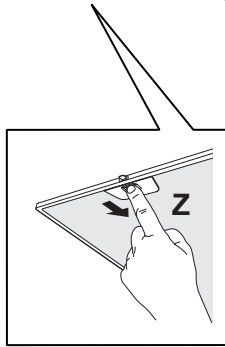
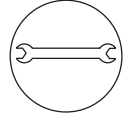
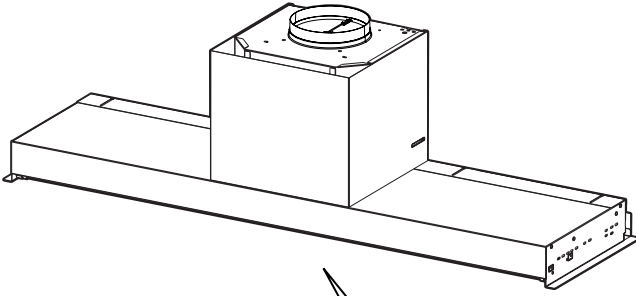


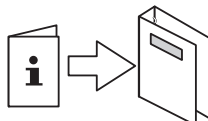
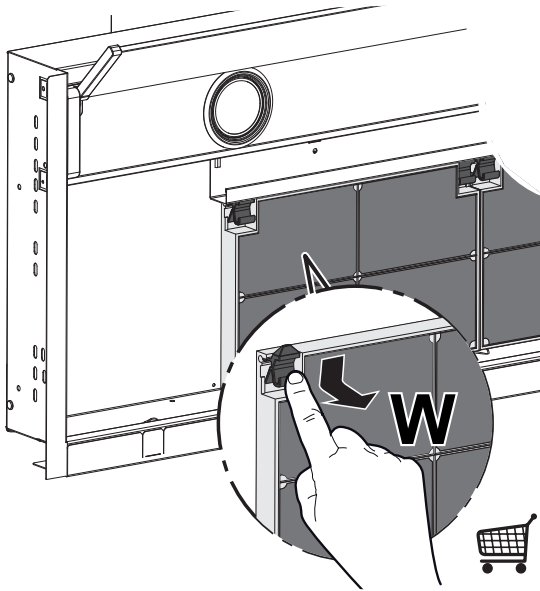
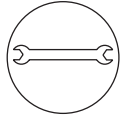
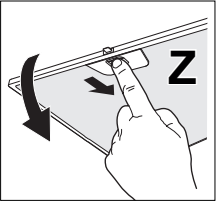
9



10







franke.com









**franke.com**



© Franke Technology Trademark Ltd., Switzerland 991.0480.733\_15 - D00000003161\_14 - 260211