

Lisovací tvarovky Comap z mosazi pro vícevrstvé trubky (pro trubky PE-X, Al/PE-X, Al/PERT) jsou určeny k realizaci rozvodů vody, topení, chlazení i klimatizaci. Spoj je prováděn radiálním lisováním a je proto velmi spolehlivý a rychlý.

1. Odstranitelný kroužek Visu-control® zajišťuje jednak správnou pozici čelisti a tvarovky při lisování a zároveň indikuje, zda byl spoj proveden.
2. Těsnící O-kroužek z EPDM s funkcí nezalisovaný spoj netěsní.
3. Kontrolní okénko pro zajištění správného zasunutí trubky do tvarovky.
4. Materiály nejvyšší kvality těleso tvarovky z mosazi CW617N.
5. Lisovací kroužek z nerez oceli s vysokou odolností proti korozi.
6. Pocínovaný povrch tvarovky vysoká estetika i zabránění vzniku koroze těla tvarovky.
7. Multiprofil lisovací tvarovky jsou kompatibilní s lisovacími profily TH, H a U.
8. Zlepšená hydraulika nižší tlakové ztráty.
9. Výstupek ochraňuje O-kroužek při zasouvání tvarovky do trubky.
10. Krytka tvarovky zabraňuje vniknutí nečistot do tvarovky během skladování a transportu.
11. Laserový popis pro jasnou identifikaci tvarovky i pro trasabilitu.



Výhody

Výhody

Technické parametry

- Lisovaný spoj je velmi rychlý (průměrně provedení spoje trvá 7 vteřin) a nevznikají rizika jako při pájení.
- Lisovací tvarovky Greenskin je možné lisovat za použití lisovacích profilů TH, H a U. K lisování je možné použít standardní lisovací soupravy.
- Zlepšené hydraulické charakteristiky snížením hydraulických ztrát v průměru o 17 % ve srovnání s předchozí generací tvarovek.

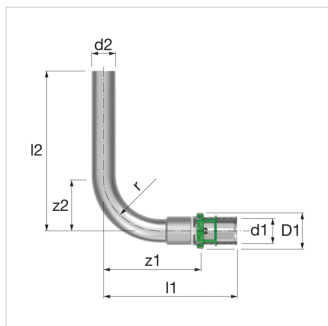
Bezpečnost

- Odnímatelný Visu-Control® kroužek umožňuje rychlou identifikaci zalisovaného spoje a tím snižuje nebezpečí opomenutí provedení spoje.
- Technologie "Nezalisováno, netěsní" umožňuje během tlakové zkoušky identifikovat spoje, které nebyly zalisovány, protože tyto spoje netěsní.
- Ochranné víčko zabraňuje vniknutí nečistot do tvarovky před její instalací.

Technická data

Systém Greenskin je určen pro následující aplikace:

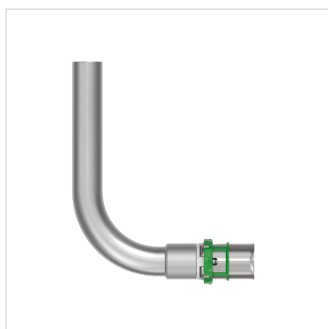
- Rozvody vody (pitná voda a studená a teplá voda): +5 °C až +95 °C (provozní teplota) a 10 bar (maximální provozní tlak).
- Rozvody topení a chlazení (topná a chladicí voda): -10 °C až +95 °C (provozní teplota) a 10 bar (maximální provozní tlak).
- Rozvod dešťové vody (dešťová voda v budovách): -10 °C až +95 °C (provozní teplota) a 10 bar (maximální provozní tlak).
- Rozvody stlačeného vzduchu (vzduch bez obsahu oleje): -10 °C až +70 °C (provozní teplota) a 10 bar (maximální provozní tlak).



Typ	Rozměry	Objednací číslo
L-garnitura koncová 200 mm 16x2	200 mm - 16 x 2	7090LW161
L-garnitura koncová 300 mm 16x2	300 mm - 16 x 2	7090LW162
L-garnitura koncová 1100 mm 16x2	1100 mm - 16 x 2	7090LW163
L-garnitura koncová 300 mm 18x2	300 mm - 18 x 2	7090LW181
L-garnitura koncová 300 mm 20x2	300 mm - 20 x 2	7090LW201

Rozměry - 7090LW - L-garnitura koncová

Typ	Rozměry							
	d1 [mm]	d2 [mm]	D1 [mm]	z1 [mm]	z2 [mm]	l1 [mm]	l2 [mm]	r [°]
L-garnitura koncová 200 mm 16x2	14	14	14	21	21	21	19	19
L-garnitura koncová 1100 mm 16x2	18	18	18	25	25	25	23	23
L-garnitura koncová 300 mm 18x2	20	20	20	27	27	27	23	23
L-garnitura koncová 300 mm 20x2	26	26	26	33	33	33	31	31
L-garnitura koncová 300 mm 16x2	16	16	16	23	23	23	19	19





Zjistit více informací online:

[Montážní návod](#)

[Technický list](#)

[ACS certificate](#)

[DVGW certificate \(DW-8501CT0387\) \(ENG\)](#)

[DVGW certificate \(CW-8501CT0388\) \(ENG\)](#)

[NF certificate](#)

[WRAS certificate](#)

[PZH certificate](#)

[PZH certificate MultiSkin2](#)

[PZH certificate MultiSkin4](#)

[MultiSkin ÉMI certificate HUN](#)

[Certificate MultiSkin RUS](#)

[MultiSkin Drinking water certificate HUN](#)

[KIWA K90957-08 MultiSkin 4 Piping System](#)

[KOMO K90961-08 certificate MultiSkin 4 Piping System](#)

[KIWA K110283-01 MultiSkin 2 Piping System](#)

[KOMO K110284-02 certificate MultiSkin 2 Piping System](#)

[KOMO certificate BioPEX system](#)

[KIWA 2305708 KUKreg4.pdf](#)

[KOMO certificate BioPert system](#)

[7090LW DWG](#)

[7090LW STEP](#)

[7090LW RFA](#)

[Greenskin Multilayer press-fit system](#)

Aalberts hfc CZ s.r.o.
K Bílému vrchu 2978/5
193 00, Praha 9 - Česká republika

T +420 284 00 10 81
E cz.info@aalberts-hfc.com
I comap.aalberts-hfc.com/cz