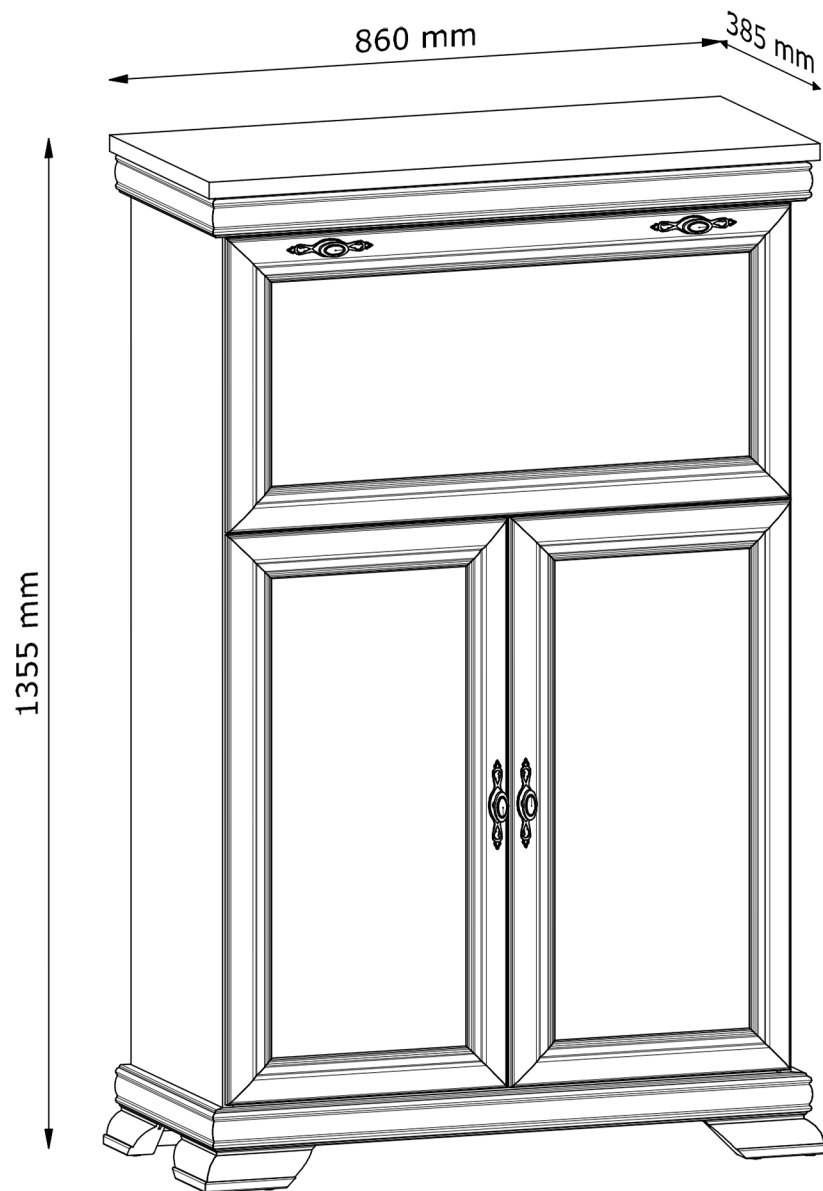
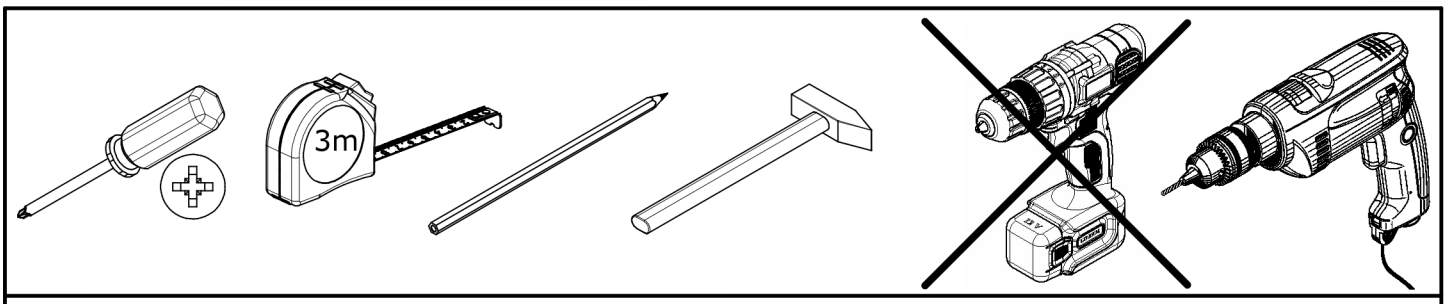
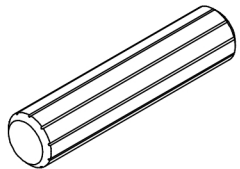
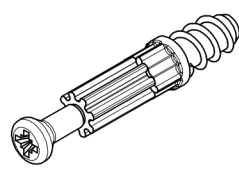
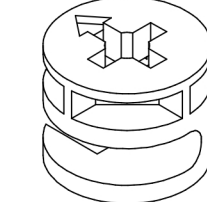
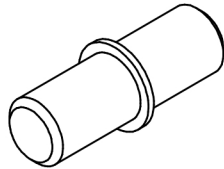
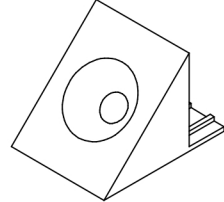
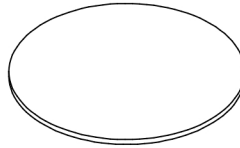
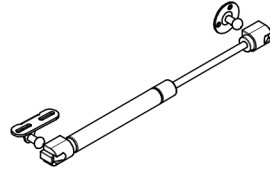
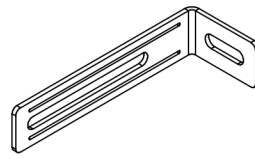
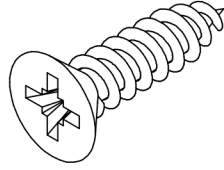

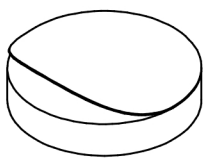
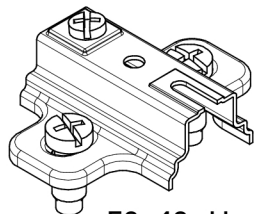
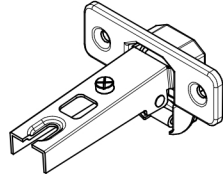


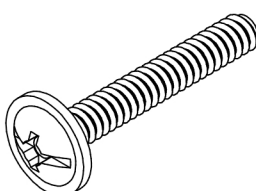
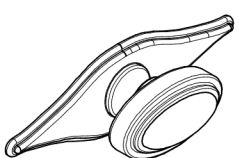
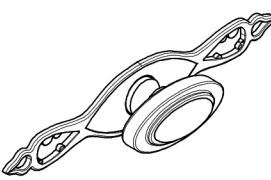
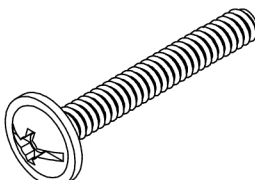
KORA

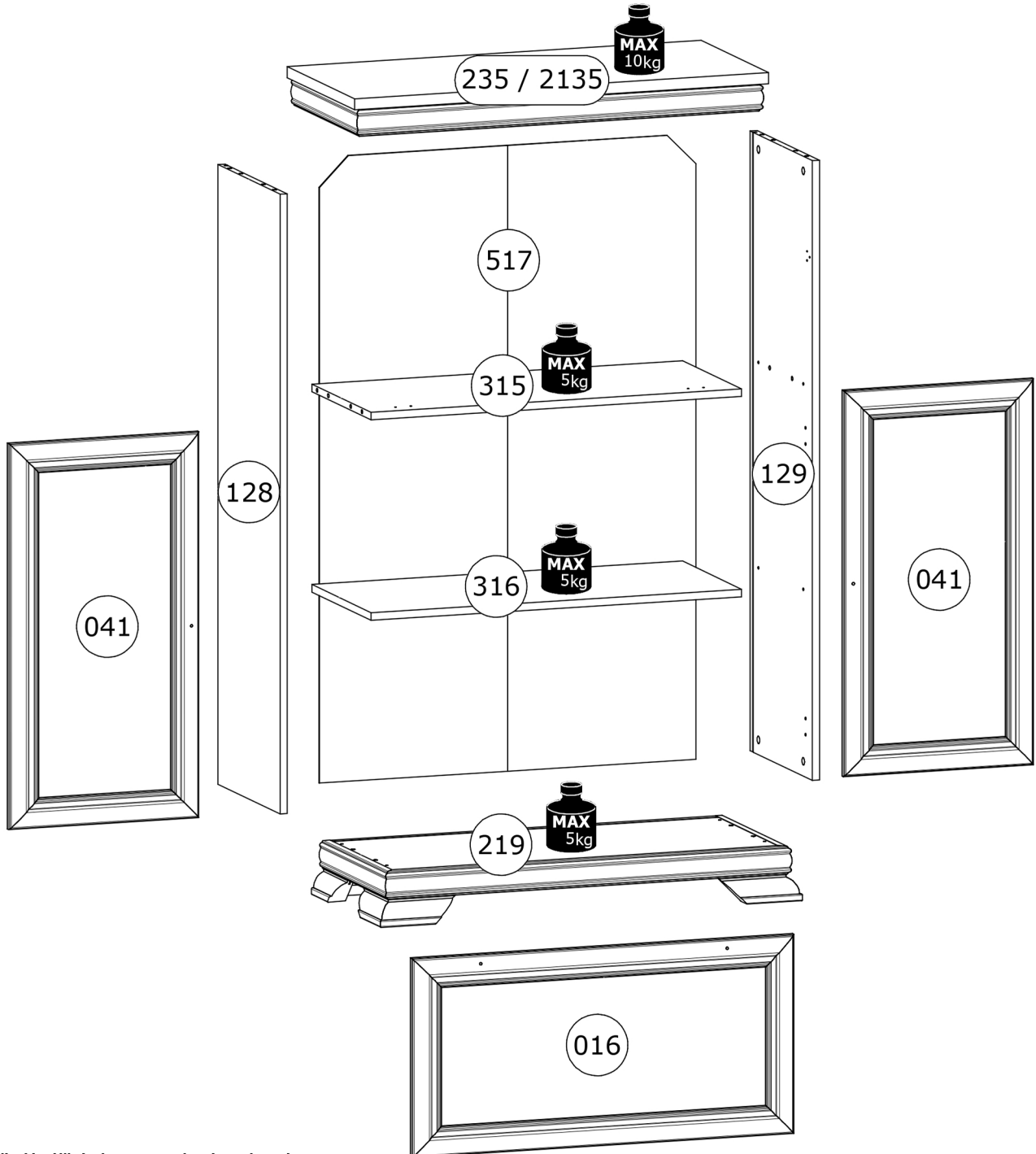
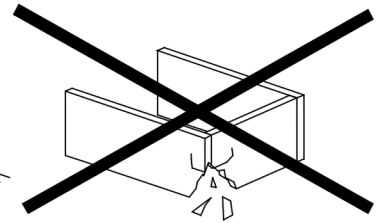
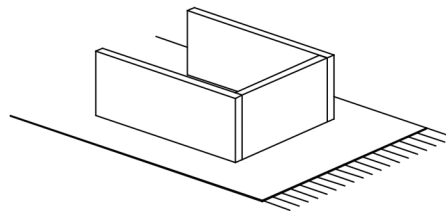
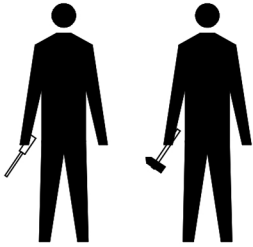
KK5





<p>A1 x12</p>  <p>Ø8x35mm</p>	<p>B1 x12</p>  <p>Ø5x38mm</p>	<p>C1 x12</p>  <p>Ø15x12mm</p>	<p>E1 x4</p>  <p>Ø5x16mm</p>	<p>G2 x10</p>  <p>14x14mm</p>
<p>J x12</p>  <p>Ø21mm</p>	<p>Q2 x1</p>  <p>270mm</p>	<p>T4 x2</p>  <p>75x28x16 mm</p>	<p>W2 x35</p>  <p>Ø3,5x16mm</p>	<p>Y1 x6</p>  <p>Ø8x1,5mm</p>
<p>Y2 x12</p>  <p>Ø16mm</p>	<p>Z2 x6</p>  <p>50x40, H=4</p>	<p>Z3 x6</p>  <p>Ø35, ZK0</p>		

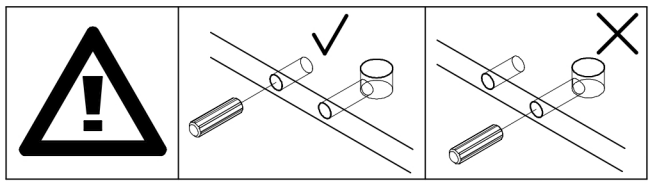
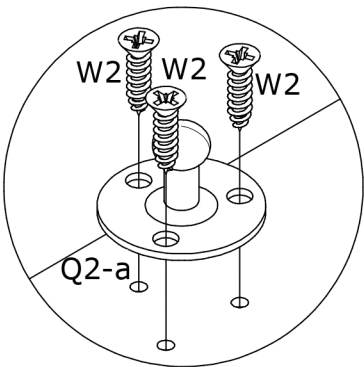
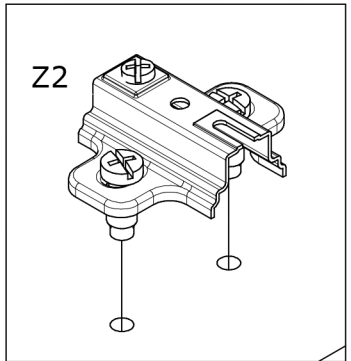
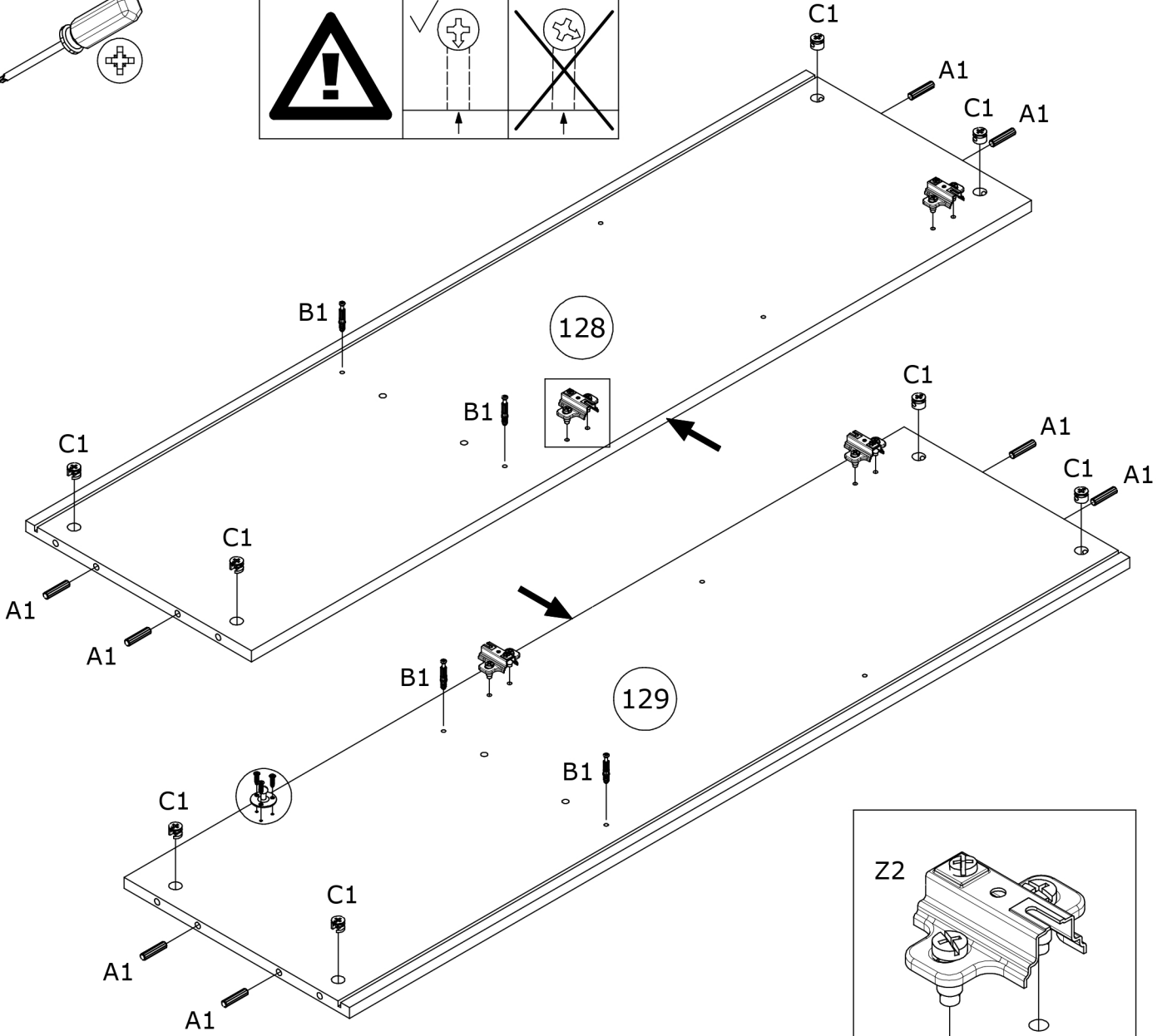
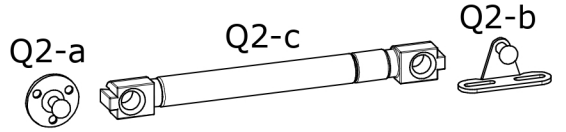
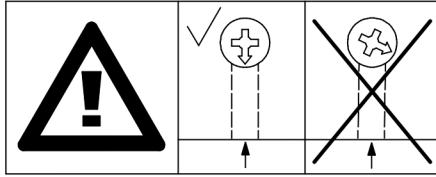
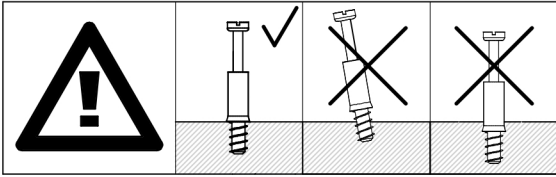
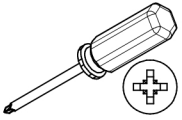
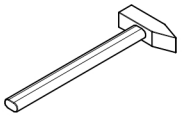
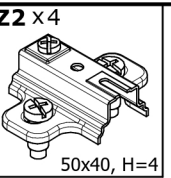
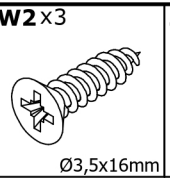
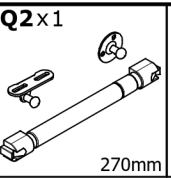
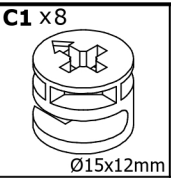
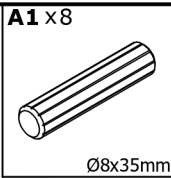
<p>X4 x4</p>  <p>M4x25mm</p>	<p>U22 x4</p>  <p>78x24mm</p>	<p>A</p> <p>B</p> <p>10 / 23</p>	<p>U23 x4</p>  <p>120x24mm</p>	<p>X7 x4</p>  <p>M4x35mm</p>
---	---	--	---	--



* balík / baliček / csomag / paket / pachet

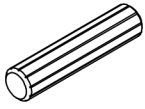
	L[mm]	W[mm]	H[mm]	X	*
016	794	395	18	1	3/3
041	765	395	18	2	3/3
128	1228	355	15	1	2/3
129	1228	355	15	1	2/3
219	877	393,5	106	1	1/3
235 / 2135	860	385	78	1	1/3
315	770	337	15	1	2/3
316	770	337	15	1	2/3
517	1240	782	2,5	1	2/3

1



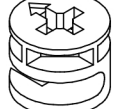
2

A1 x4



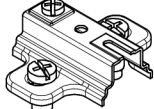
Ø8x35mm

C1 x4

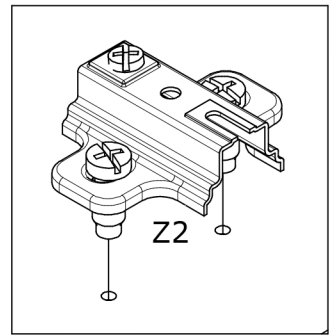
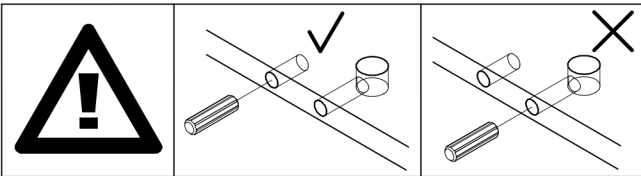
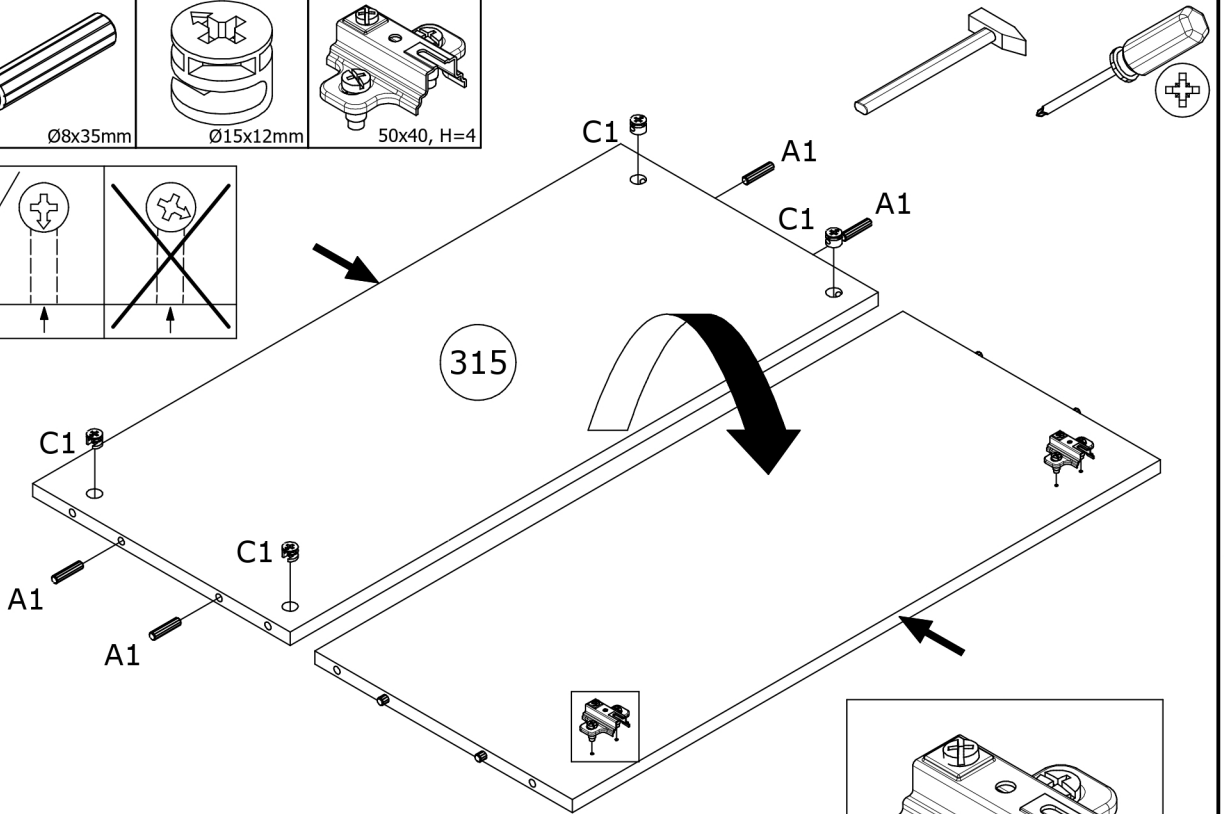
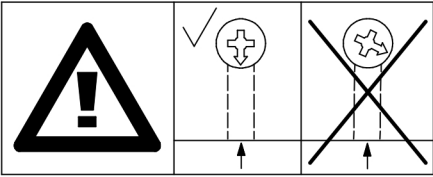


Ø15x12mm

Z2 x2

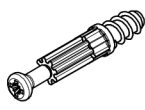


50x40, H=4

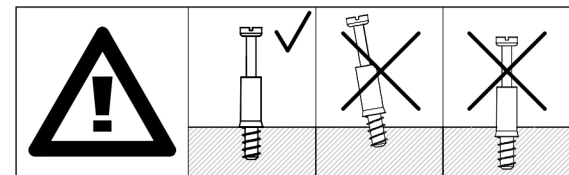
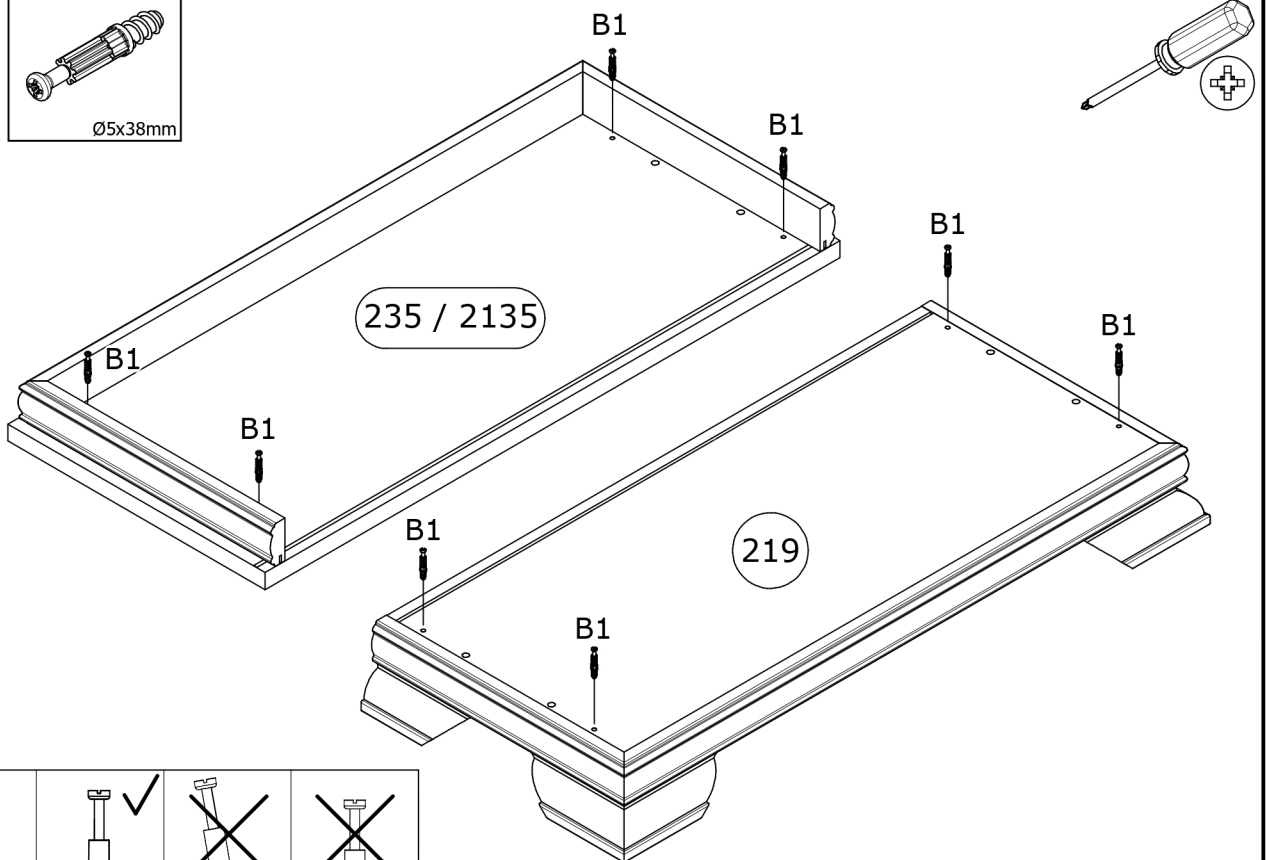


3

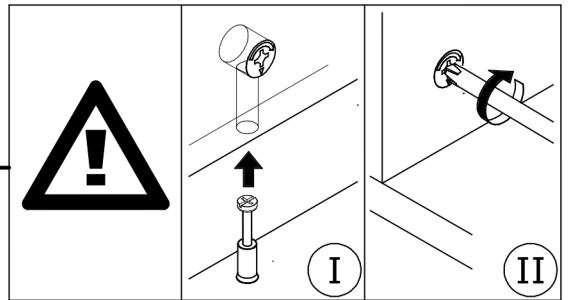
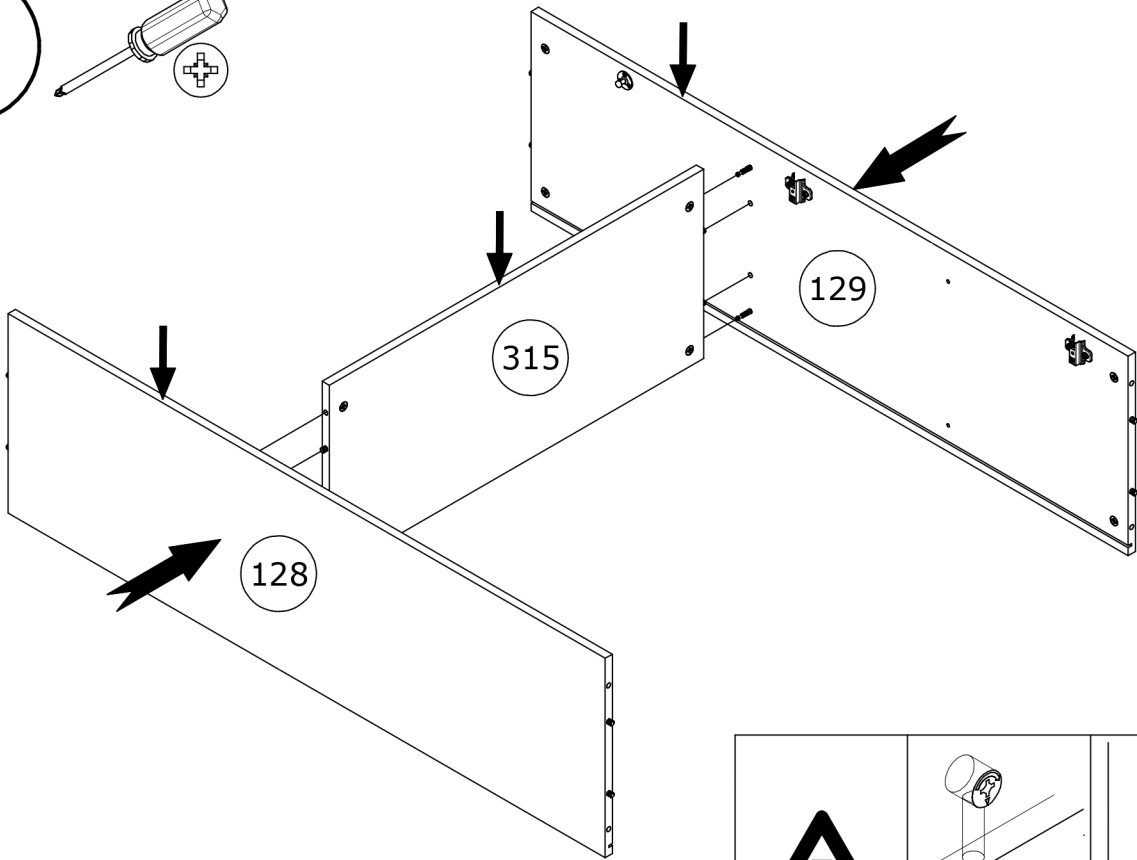
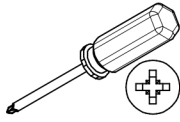
B1 x8



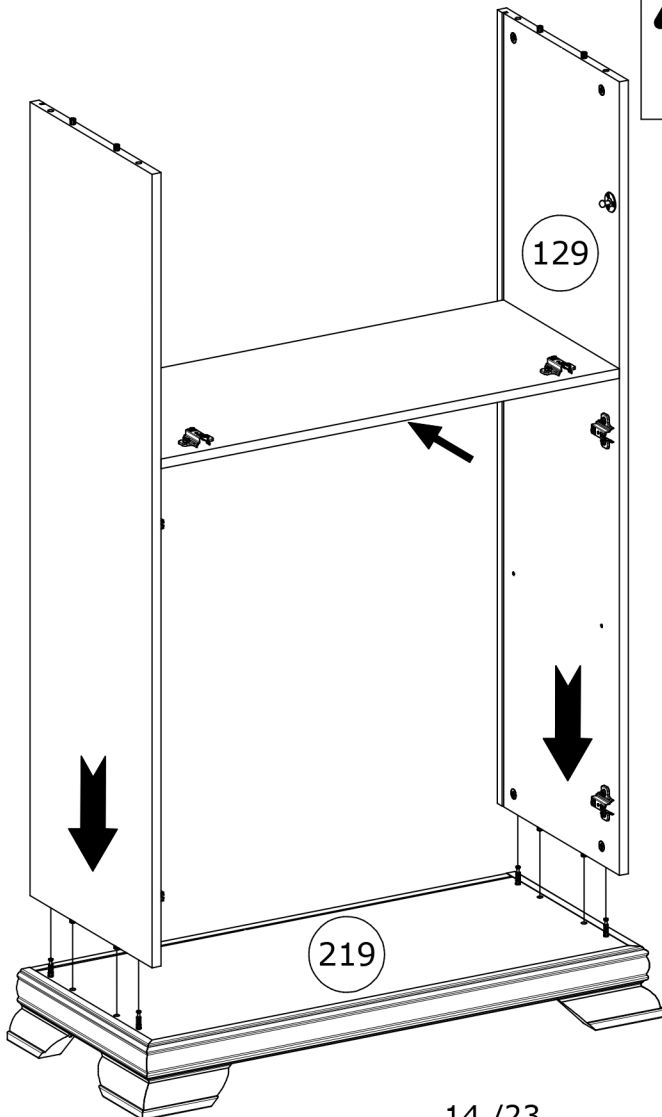
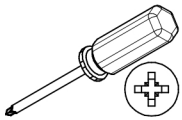
Ø5x38mm



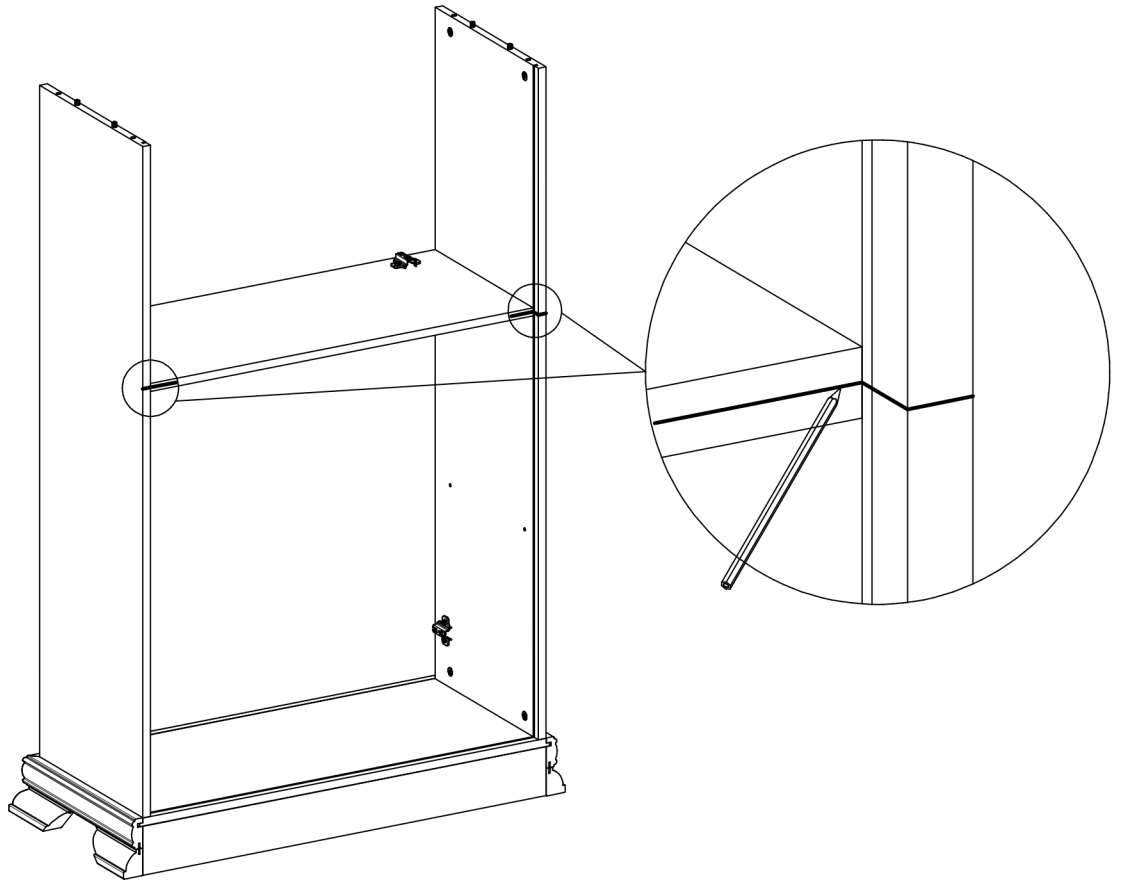
4



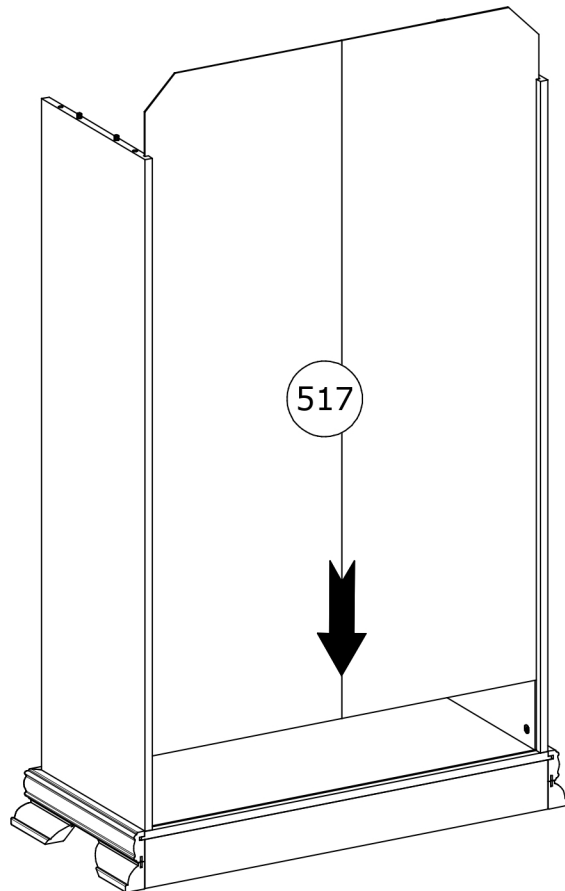
5



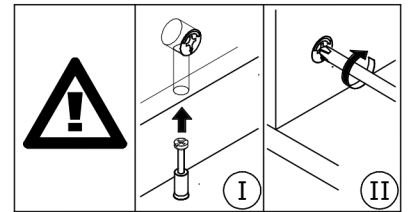
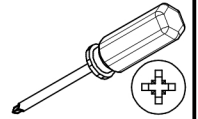
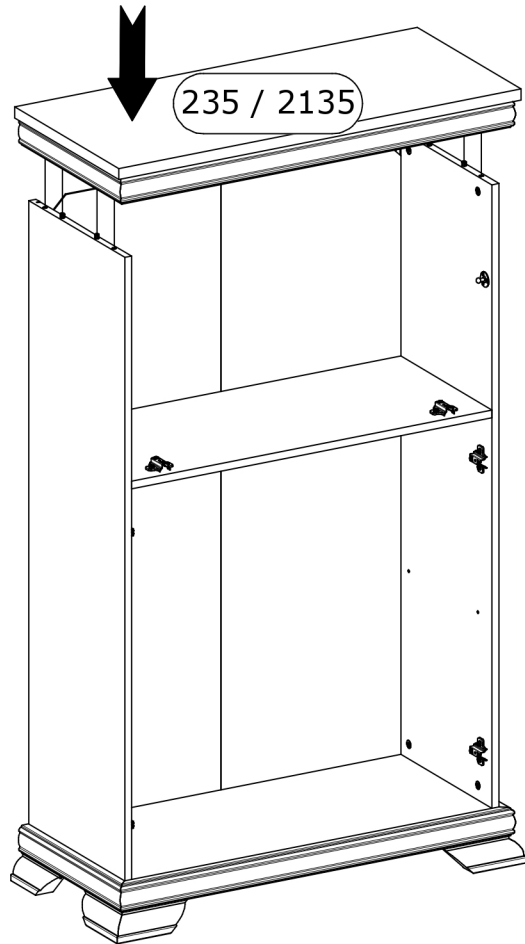
6



7

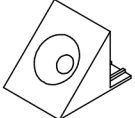


8



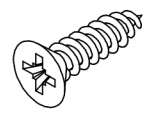
9

G2x10

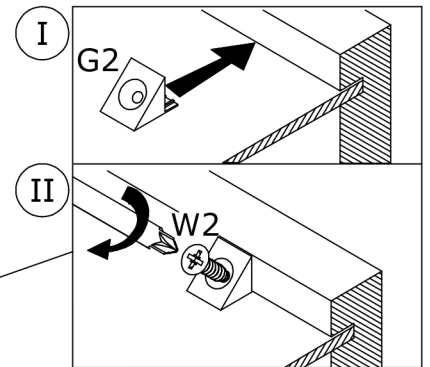
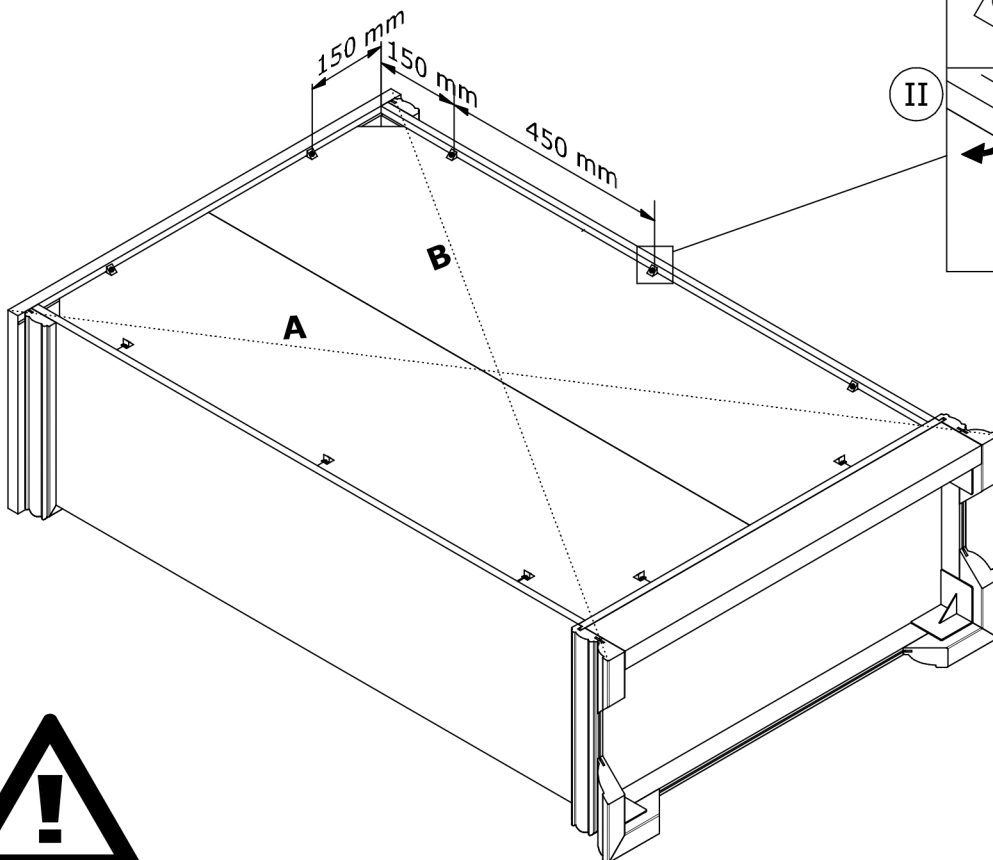
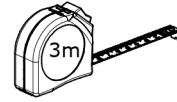
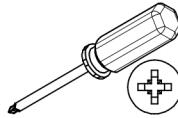


14x14mm

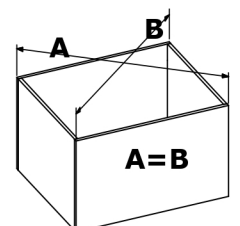
W2x10



Ø3,5x16mm

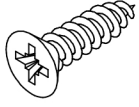


A=B ≙ 90°

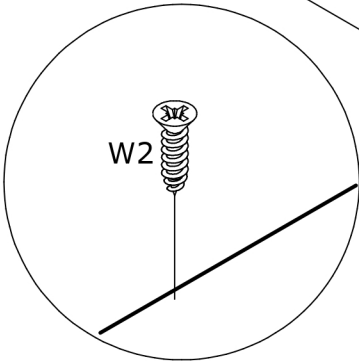
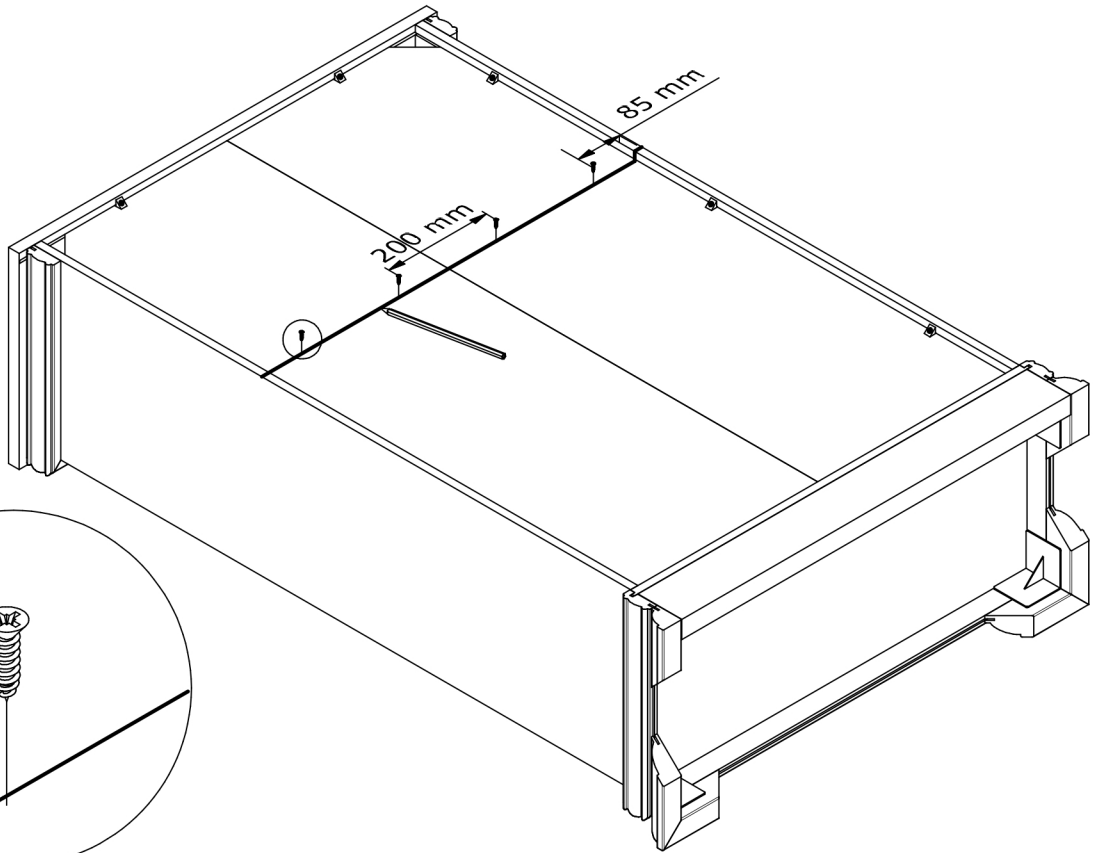
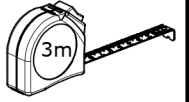
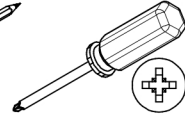


10

W2x4



Ø3,5x16mm

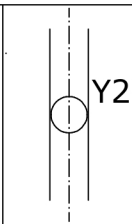
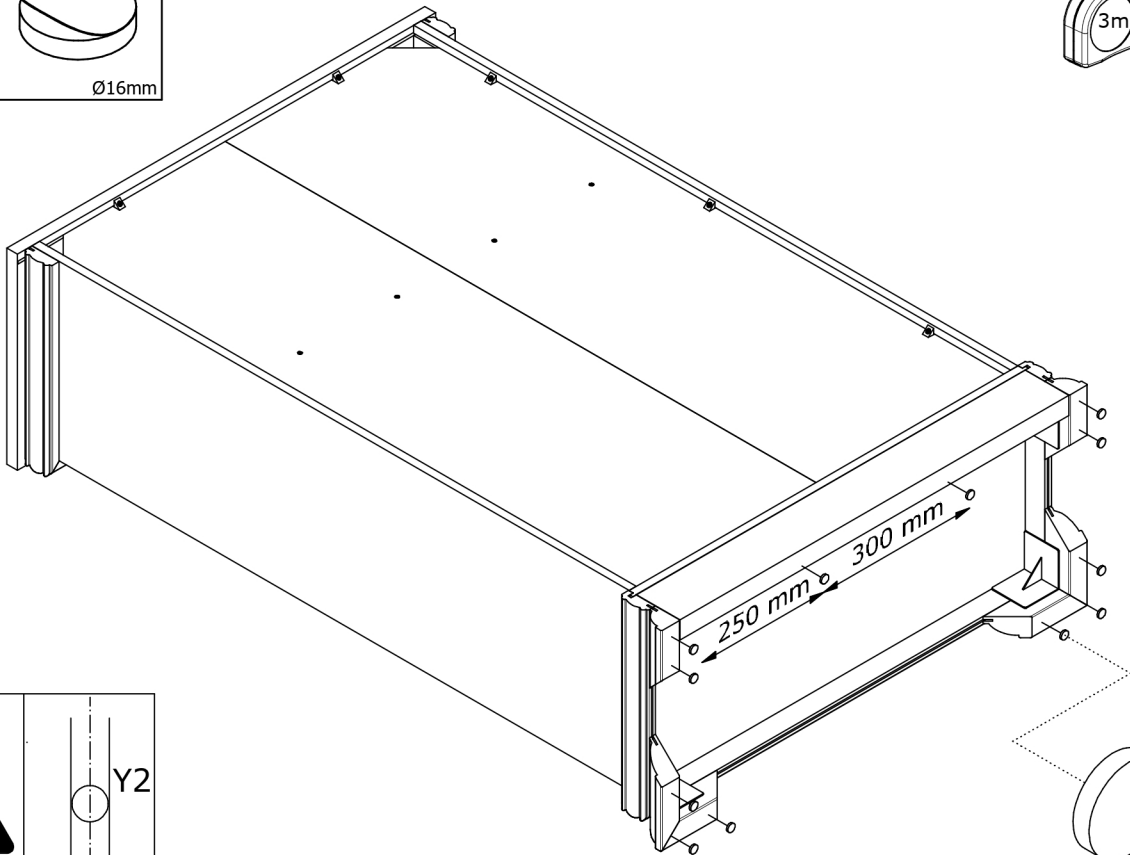
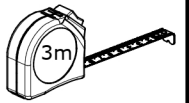


11

Y2x12

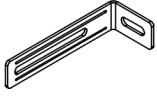


Ø16mm



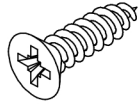
12

T4 x2

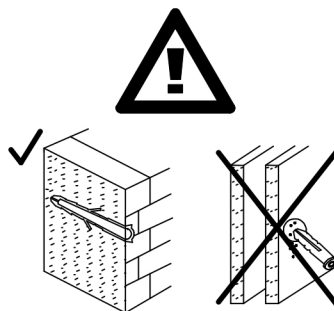
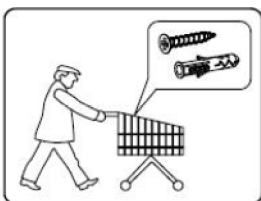
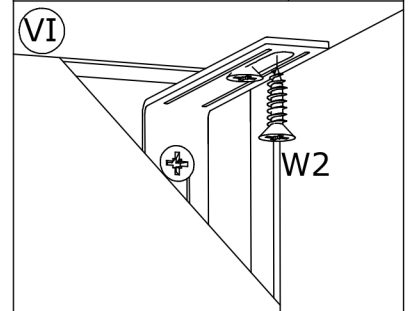
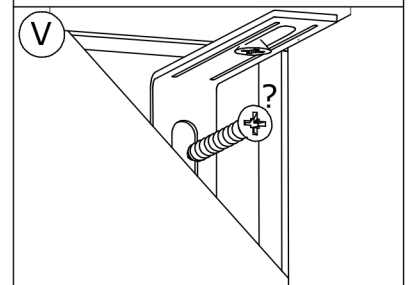
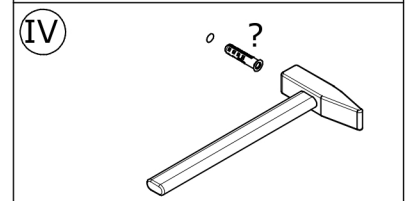
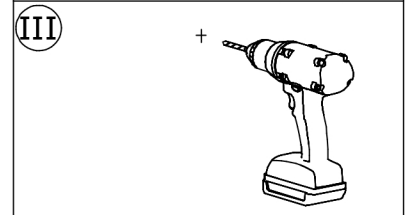
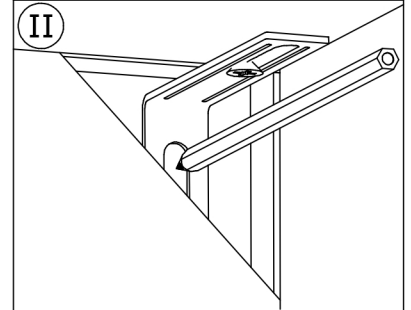
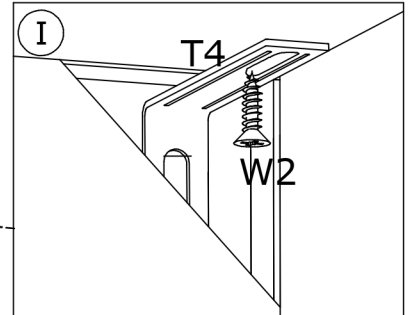
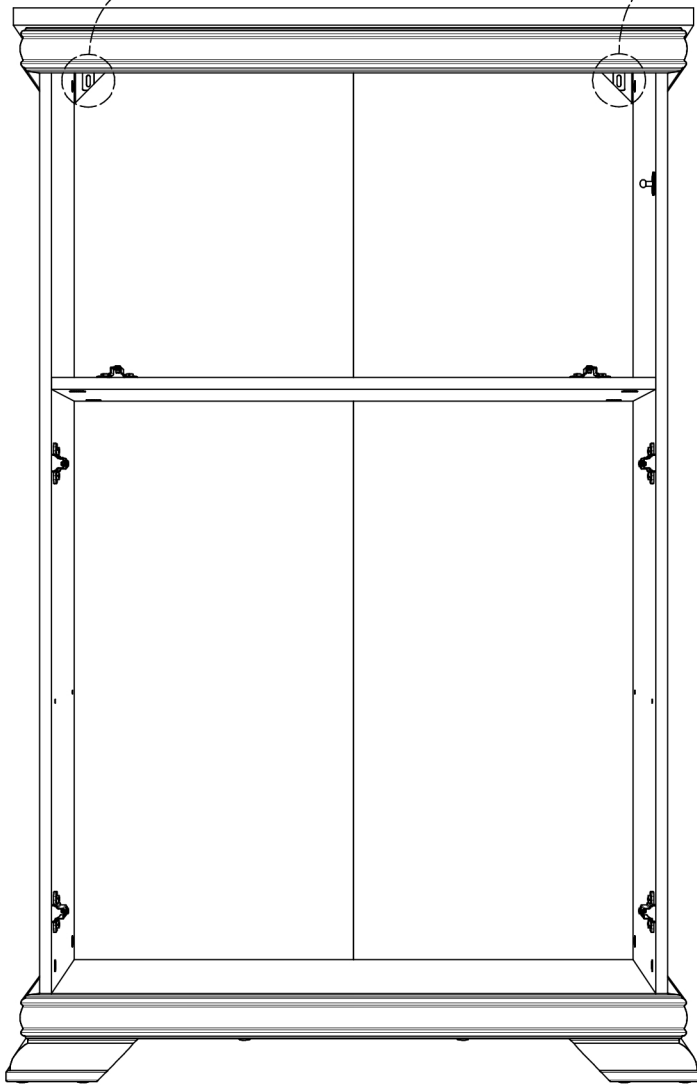
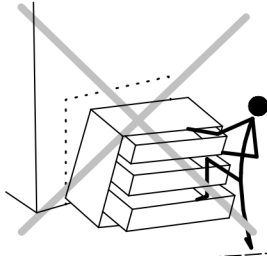
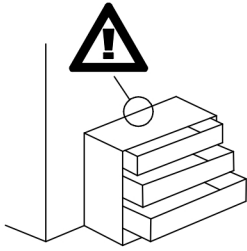
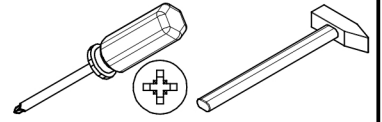


75x28x16mm

W2 x4

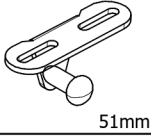


Ø3,5x16mm



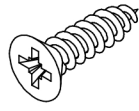
13

Q2-bx1



51mm

W2x14



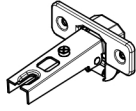
Ø3,5x16mm

Y1 x6

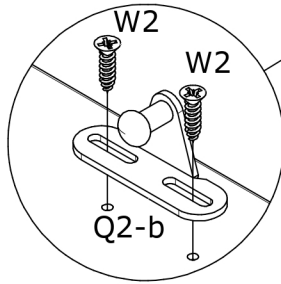
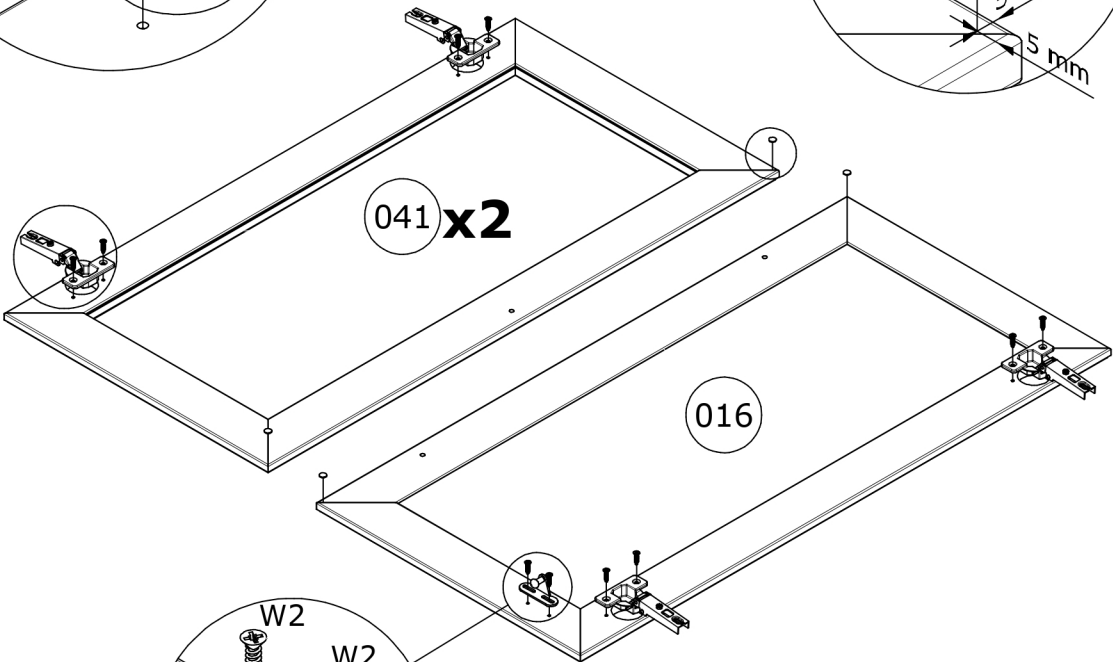
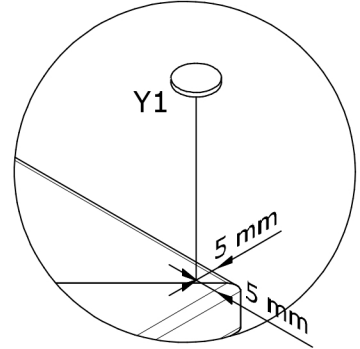
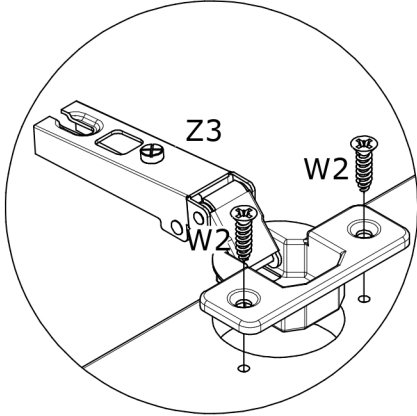
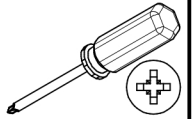
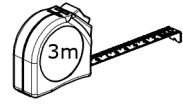


Ø8x1,5mm

Z3 x6



Ø35, ZK0



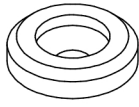
?

A

B

A

I21 x



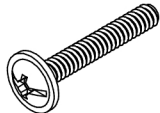
Ø14x3mm

U22 x



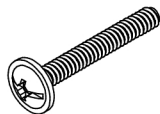
78x24mm

X4 x

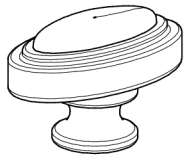


M4x25mm

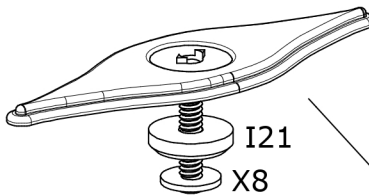
X8 x



M4x20mm



U22-a



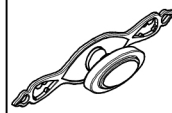
U22-b



I21
X8

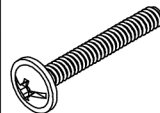
B

U23 x



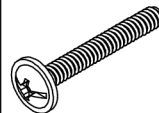
120x24mm

X7 x

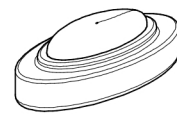


M4x35mm

X9 x



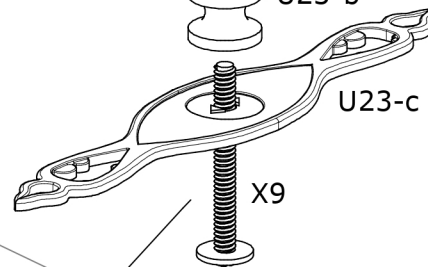
M4x27mm



U23-a

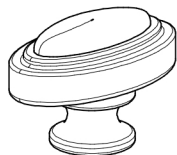
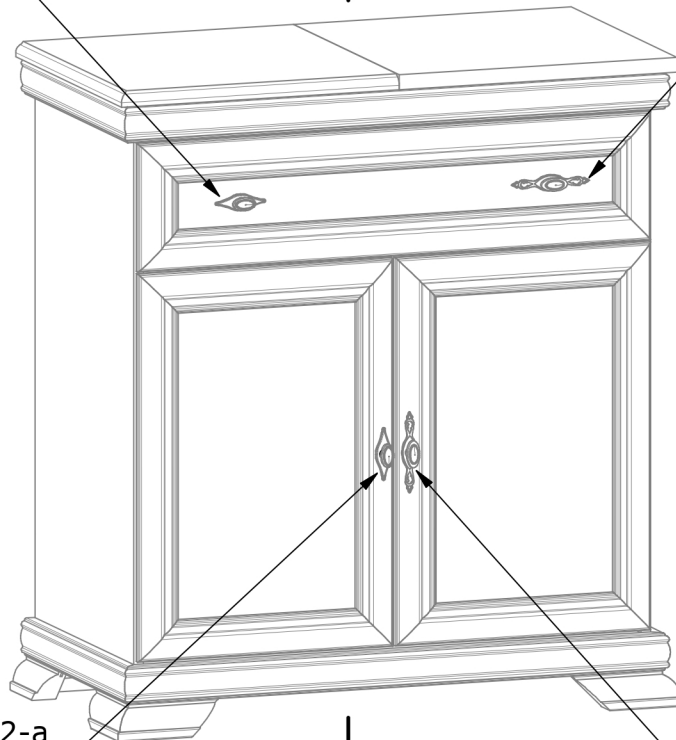


U23-b

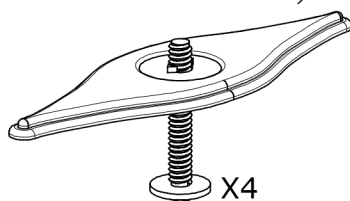


U23-c

X9

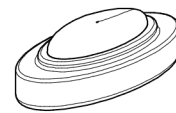


U22-a



U22-b

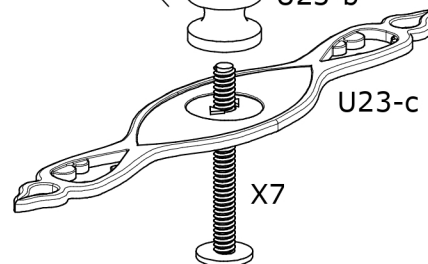
X4



U23-a



U23-b

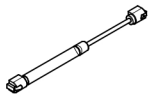


U23-c

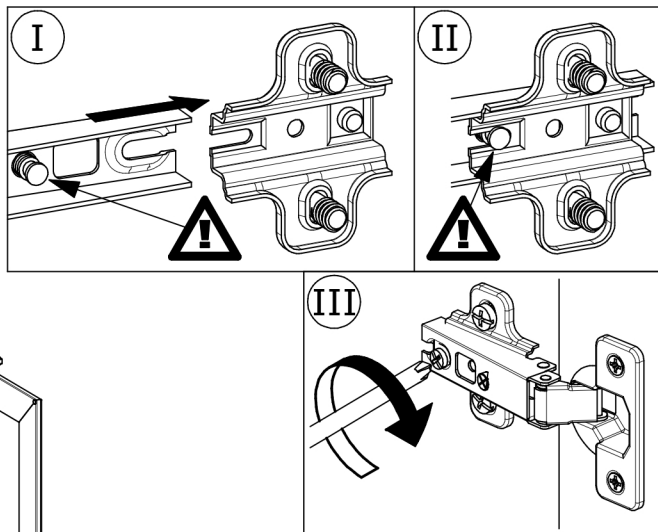
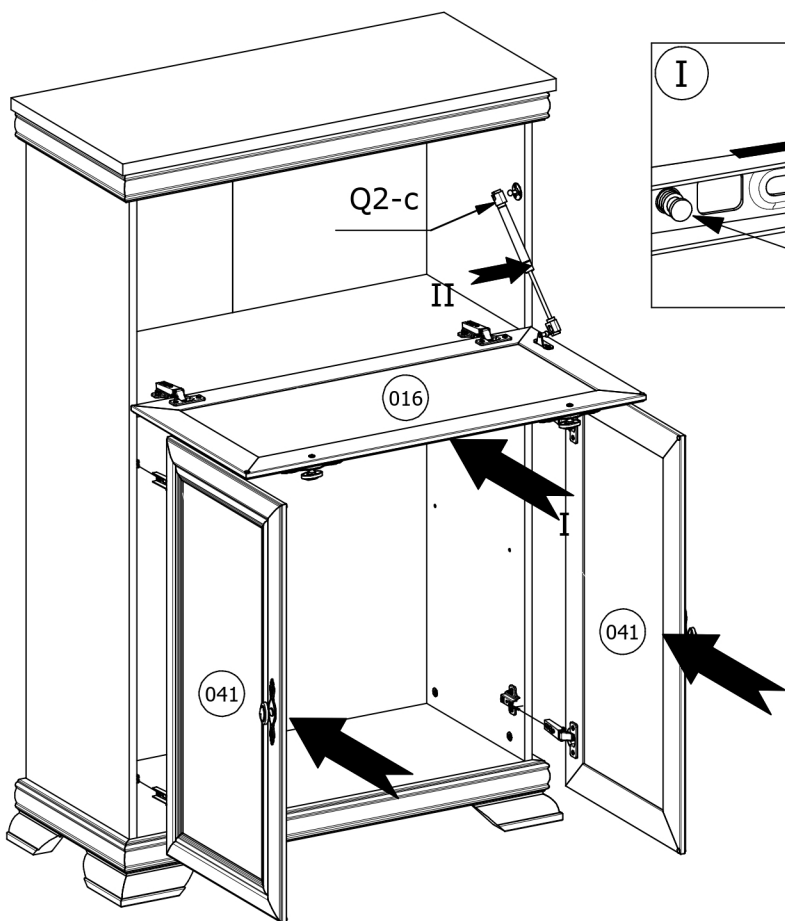
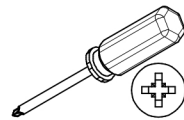
X7

14

Q2-cx1

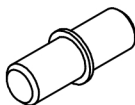


270mm

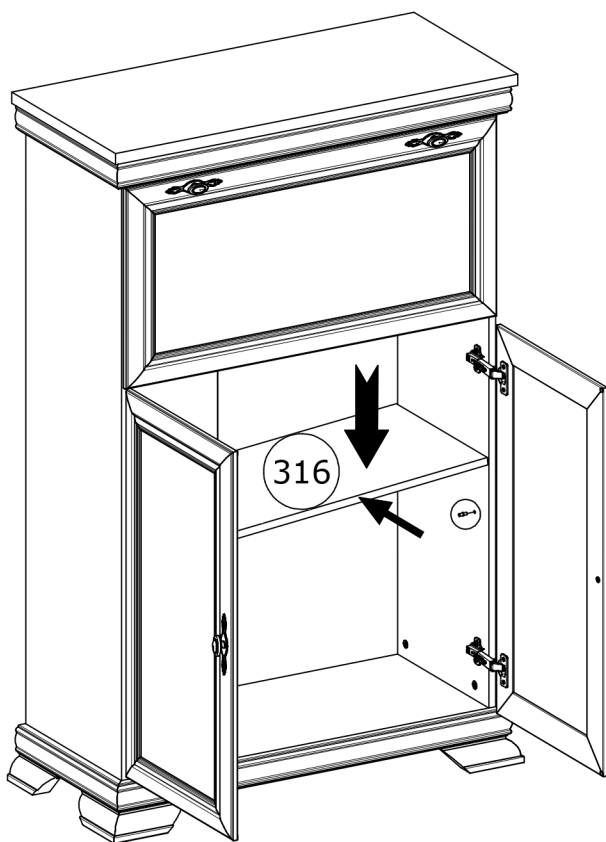
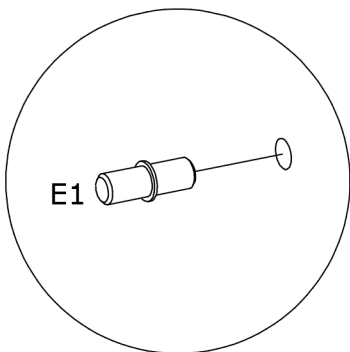
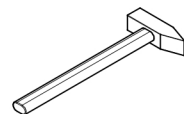


15

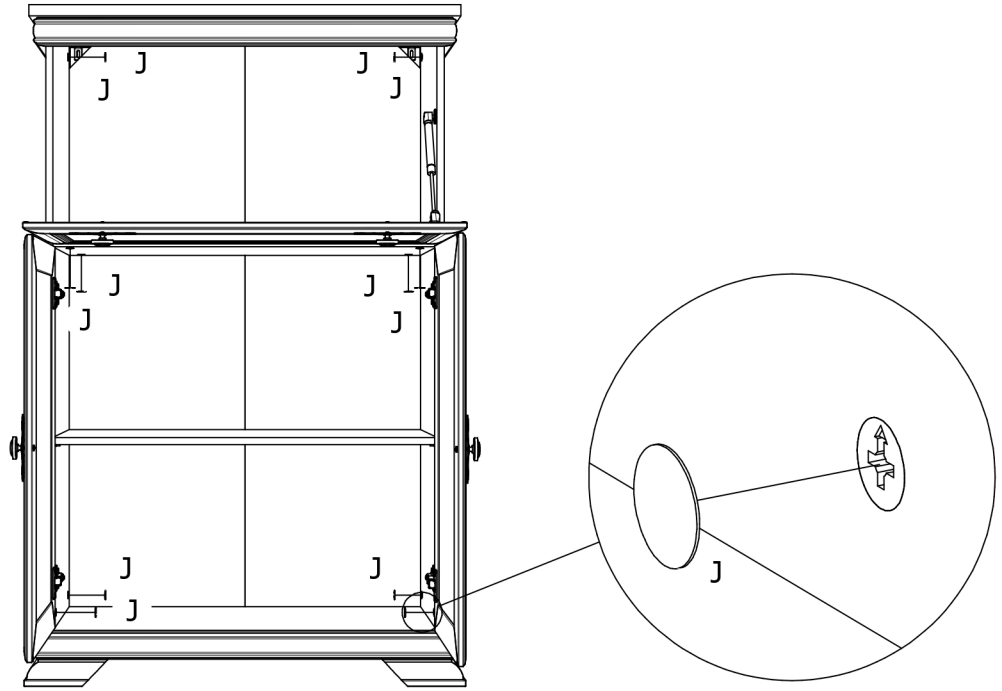
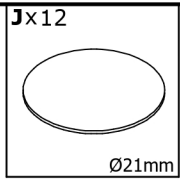
E1 x4



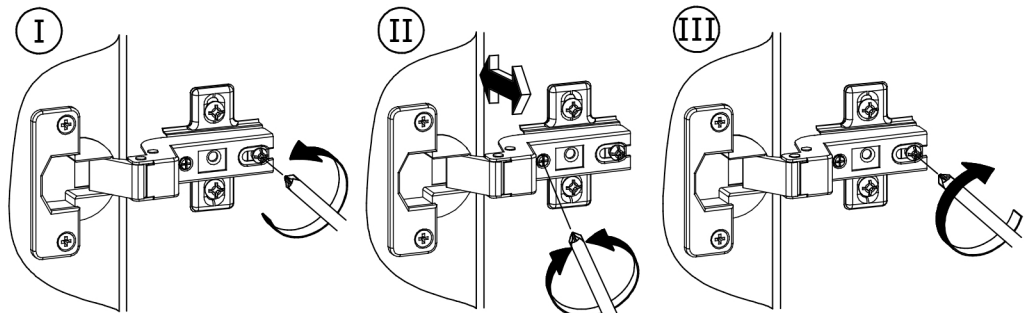
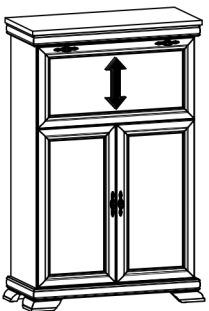
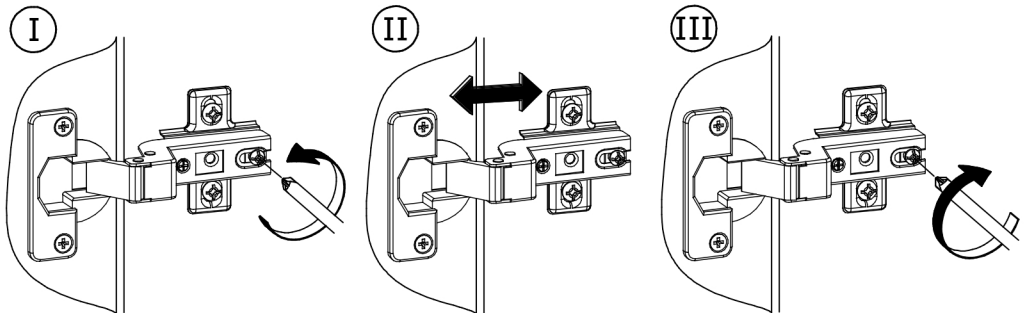
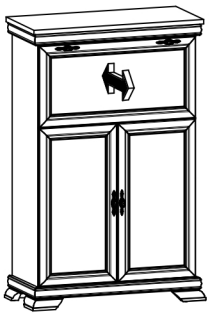
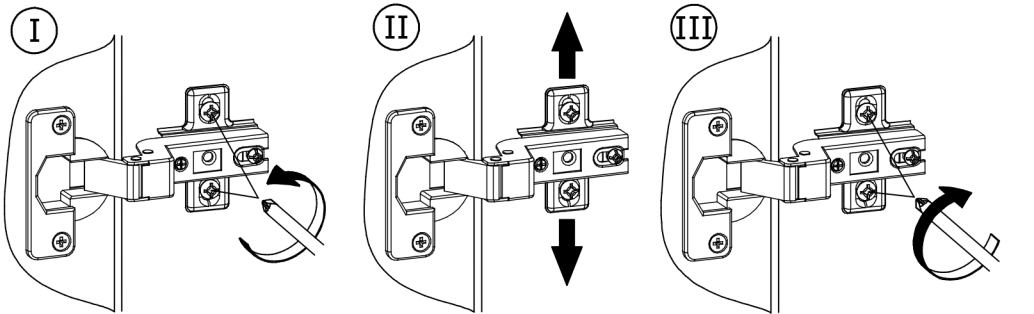
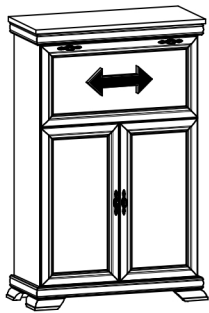
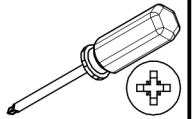
Ø5x16mm

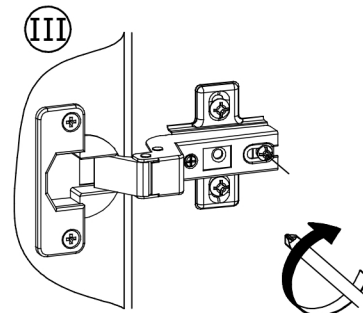
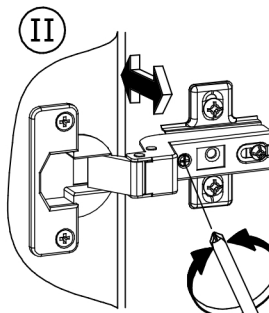
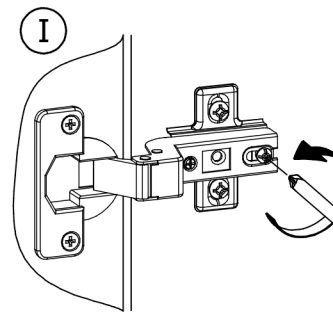
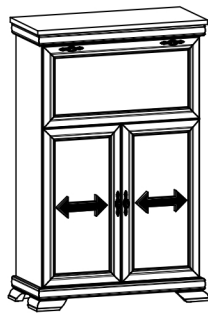
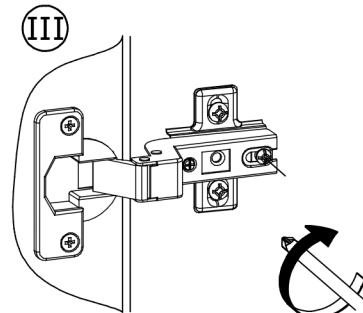
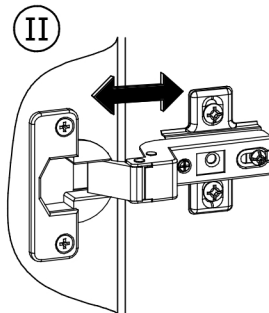
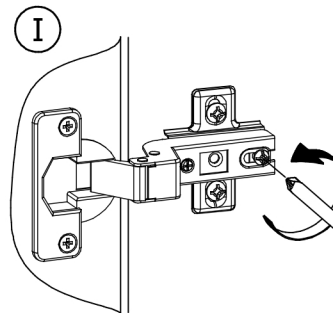
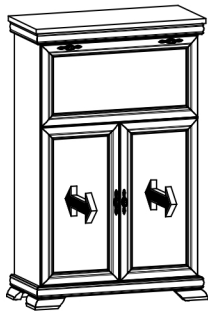
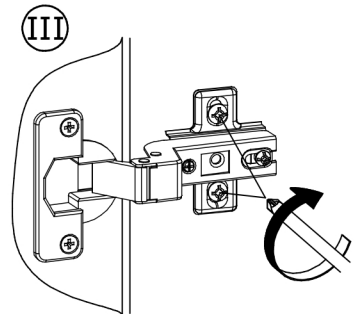
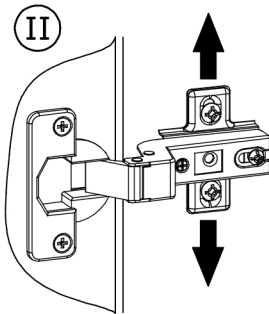
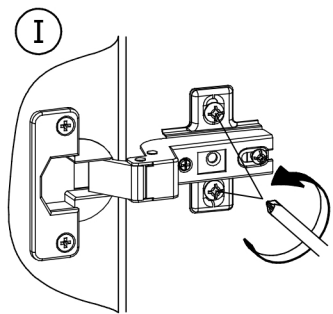
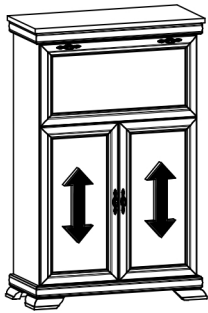
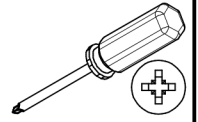


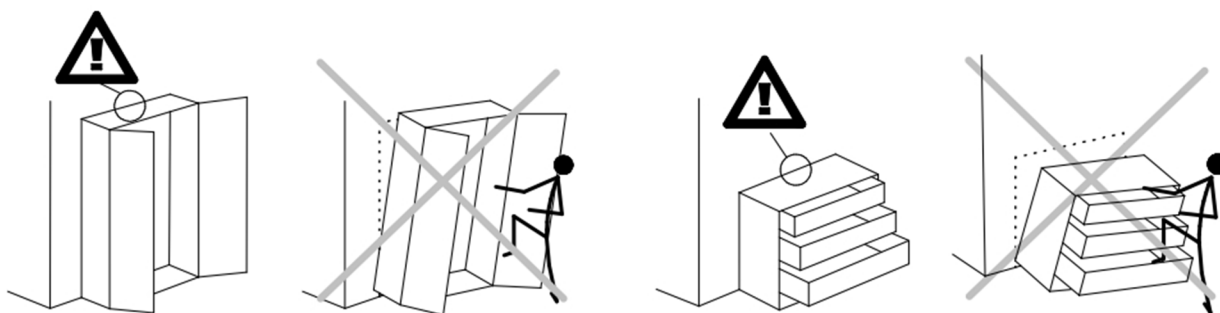
16



17







SK: VÝSTRAHA PRED PREVRÁTENÍM!

Tento produkt musí byť natrvalo pripevnený k stene pomocou dodanej(-ých) konzoly (konzol), aby sa predišlo smrteľnému úrazu v prípade, že sa prevráti. Balenie obsahuje iba skrutky, ktorými sa pripevňujú k produktu samotné konzoly chrániace pred prevrátením. Kontaktujte miestnu predajňu pre domácich majstrov alebo železiarstvo, kde vám poradia ohľadom správneho typu skrutiek/prichytiek pre váš typ steny.

CZ: VÁROVÁNÍ TÝKAJÍCÍ SE SKLOPENÍ!

Tento výrobek musí být trvale připevněn na stěnu pomocí přiložených držáků, aby nedošlo ke smrtelnému zranění, kdyby se sklopil. Sada obsahuje pouze šroubky pro upevnění držáků zabráňujících sklopení k výrobku. Ohledně správného typu vrtů/hmoždinek pro daný typ stěny se obraťte na vhodný obchod nebo železářství.

HR: UPOZORENJE O OPASNOSTI OD PADA!

Ovaj proizvod mora stalno da bude pričvršćen za zid držačem (držačima) iz pakovanja, da bi se izbegla smrtonosna povreda u slučaju da proizvod padne. Pakovanje sadrži samo šrafove za pričvršćavanje na proizvod držača protiv padanja. Kontaktirajte prodavnicu "Uradi sam" ili gvoždarsku radnju za savet o ispravnoj vrsti šrafova/tiplova za tip zida koji imate.

RO: ATENȚIONATE RISC RĂSTURNARE!

Acest produs trebuie să fie atașat permanent de perete folosind suportului(rilor) furnizat(e) pentru a preveni rănirea mortală în cazul în care se răstoarnă. Pachetul conține doar șuruburi, care sunt folosite pentru a atașa suporturile anti-răsturnare de produs. Contactați magazinul local de bricolaj sau magazinul de fierărie pentru sfaturi despre tipul corect de șuruburi/dibluri pentru tipul dumneavoastră de perete.

SI: OPOZORILO PRED PREVRNITVIJO!

Ta izdelek mora biti trajno pritrjen na steno s pomočjo priloženih nosilcev, da se preprečijo smrtne poškodbe v primeru prevrnitve. Paket vsebuje samo vijake, s katerimi se na izdelek pritrdijo sami nosilci za zaščito pred prevrnitvijo. Za nasvet o pravilni vrsti vijakov/vijakov za vaš tip stene se obrnite na lokalno trgovino z gradbenimi pripomočki.

HU: FELBORULÁSRA VONATKOZÓ FIGYELMEZTETÉS!

Ezt a terméket tartósan a falhoz kell rögzíteni a mellékelt konzol(ok) segítségével, hogy elkerülje a halálos sérülést felborulás esetén. A csomag csak csavarokat tartalmaz, amelyekkel a borulásgátló konzolokat rögzítik a termékhez. Forduljon a helyi lakberendezési bolthoz vagy hardverbolthoz, hogy tanácsot kapjon az Ön faltípusának megfelelő csavarok/kapcsok típusával kapcsolatban.

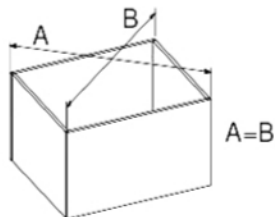
Vážení zákazník!

Pred montážou nábytku si pozorne prečítajte nasledujúce pokyny

PRVKY KTORÉ NESÚ STOPY MONTÁŽE REKLAMOVANÉ PRE MECHANICKÉ POŠKODENIE ALEBO CHYBY NEPODLIEHAJÚ REKLAMÁCIÍ
V prípade pochybností počas montáže nás prosím kontaktujte na telefónne číslo: (+48) 0-71 315 77 52 Od pondelka do piatku v hod. 8-16.
Nábytok sa zostavuje podľa nasledujúcich krokov uvedených v príručke. Kódy nalepené na častiach nábytku odpovedajú kódom v príručke.

Pozor! Kolíky nabíjame do úzkej roviny prvku.

Zadnú stenu nábytku a spodnú časť zásuvky montujeme po nastavení uhlopriečky (pozri obrázok).



Posledným krokom je umiestnenie nábytku na správne miesto a pomocou vodováhy skontrolovaní vertikálnej a horizontálnej polohy nábytku a nastavenie čelných plôch na pántoch.

Tipy pre ošetrovanie.

Nábytok čistíme len prachovou utierkou (suchou alebo vlhkou)! Nepoužívajte žiadne chemické čistiace prostriedky!
Sklenené prvky prosím čistite prostriedky na čistenie skla, ktoré sú k dispozícii na trhu, a ako je uvedené na obale výrobku.

Pozor!

Koloristika dekoratívnej lišty a obvodu nábytku sa môže mierne líšiť od farby dosky. Závisí to na várke produktu.

Toto NIE JE základom pre reklamáciu.

Pozor!

Výrobca nábytku si vyhradzuje právo vykonávať konštrukčné zmeny ponúkaného nábytku, bez toho, aby zmenil jeho celkový charakter. Rozmery nábytku sa môžu meniť.

Vážení Zákazník!

Ďakujeme vám za zakúpenie produktu. Blahoželáme vám k vášmu rozhodnutiu. Veríme, že náš nábytok Vám bude dlho slúžiť a prinesie vám spokojnosť.

Starostlivo si prečítajte podmienky používania a oboznámte sa s údržbou nášho nábytku, aby sa môcť z nich čo najdlhšie tešiť.

Vynaložili sme maximálne úsilie, aby zakúpený nábytok bol veľmi kvalitný, moderný a funkčný. Avšak, ak by sa vyskytli prípadné nezrovnalosti, obráťte sa priamo na Predajcu, aby mohol, čo najrýchlejšie prípadnú závalu odstrániť.

PODMIENKY ZÁRUKY

1. Ručiteľ poskytuje Kupujúcemu dobrú kvalitu a zabezpečuje správne fungovanie nábytku po dobu 24 mesiacov od dátumu predaja nábytku.
2. Kupujúci pri nákupe produktu v zostavenom stave, je povinný si overiť kvalitu a úplnosť produktu ako aj skontrolovať funkciu hlavných mechanizmov a základných zložiek.
3. Záruka sa nevzťahuje na škody spôsobené nesprávnou alebo neopatrnou dopravou, prenášaním alebo zlou montážou produktu, ale tiež za škody, ktoré vyplývajú z náhodných udalostí alebo poškodením výrobku v dôsledku ktorého bola cena výrobku znížená. Viditeľné vady, mechanické poškodenia a kvantitatívny nedostatok komponentov alebo iného príslušenstva predávaného nábytku ako zmontovaného Kupujúci má povinnosť hlásiť v čase nákupu. V opačnom prípade, v rozsahu vyššie vymenovaných záležitostí Vám záruka nepatrí.
4. Akákoľvek Vami vykonaná úprava alebo spracovanie nábytku spôsobuje, že právo na uplatnenie záruky zaniká.
5. Ručiteľ nezodpovedá za neplnenie predmetu zmluvy, v prípade ak Kupujúci o tejto nekompatibilitate vedel alebo primerane posudzujú mal by Kupujúci vedieť.
6. O nesúlade výrobku, pokiaľ ide o jeho montáž, Kupujúci je o tom povinný oznámiť vo vlastnom záujme Predávajúcemu v lehote dvoch mesiacov od momentu jeho nahlásenia.
7. V prípade akékoľvek nesúlady v priebehu záručnej doby alebo v prípade zlyhania tohto výrobku, je vaša povinnosťou to oznámiť v mieste zakúpenia výrobku s predložením záručného listu. Predávajúci sa zaväzuje a k reklamácii vyjadri do 14 dní od oznámenia o nesúlade výrobku so zmluvou. Ak sa nevyjadri, to znamená, že reklamáciu uznal za odôvodnenú.
8. Záručná doba sa predlžuje o dobu, ktorá uplynula od sťažnosti od okamihu nahlásenia reklamácie až do jej vybavenia, ak v priebehu tohto obdobia znemožňuje to použitie výrobku.
9. V prípade, že výrobok nie je v súlade so zmluvou Ručiteľ poskytuje Kupujúcemu záruku, že uvedie ho do správneho stavu v súlade so zmluvou o výmene dielov.
10. V prípade, že výmena nábytku prebehla bez závad alebo došlo k odstúpeniu od zmluvy, okrem väd, ktoré majú za následok výmenu alebo odstúpenie od zmluvy, a utvrdí sa tiež zníženie kvality výrobku prekračujúcej nad úroveň bežného opotrebenia alebo sporej tiež s úpravou alebo zmenou výrobku Kupujúcim alebo bola vykonaná zo strany Kupujúceho, ale tiež ak tovar bude neúplný (doručení bez všetkých komponentov, pri nedostatku súčiastok alebo neopotrebovateľného príslušenstva, vybavenia v rozsahu nevyhnutnom na účel v každom ďalšom predaji), Predávajúci zaťaží finančnými nákladmi Kupujúceho, čo sa týka výmeny alebo výmeny poškodených ekvivalentov ako aj chýbajúcich elementov.

PRAVIDLÁ UŽÍVANIA NÁBYTKU

1. Nábytok by mal byť používaný na plánovaný účel a podľa pravidiel v súlade s ich kritériami určenia.
2. Nábytok by mal byť používaný v suchých, uzatvorených a chránených pred nepriaznivými poveternostnými vplyvmi v miestnostiach ale tiež chránený pred priamym pôsobením slnečného žiarenia. Teplota vzduchu vo vnútri miestnosti by mala byť v rozmedzí od 10 do 30 ° C a relatívna vlhkosť v rozmedzí 25-80%. Nábytok by nemal byť umiestnený na menej než pol metra pred aktívnymi radiátormi.
3. Odporúčané a požadované je vyrovnanie úrovne nábytku, ktorý vždy umiestňujete na stabilný povrch.
4. Spôsob montáže nábytku, počtu súčastí a príslušenstva potrebných pre zostavenie a vykonanie montáže určuje informačná karta nachádzajúca sa v obale vybavenom kovaním bežne vyrábaného typu nábytku.

PRAVIDLÁ POUŽÍVANIA A ÚDRŽBY NÁBYTKU

1. Nábytok je vyrobený z laminátu a mali by sa pri jeho čistení dodržiavať nasledovné pokyny:
- umývať mäkkou, vlhkou handričkou.
2. V prípade starostlivosti o povrch nábytku nepoužívajte žiadne chemikálie alebo abrazívne utierky.
3. Na povrchu nábytku neumiestňujte vlhké alebo teplé predmety.
4. Obnovu povrchu nábytku vždy zverte špecializovaným servisným firmám.

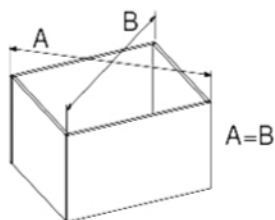
Vážený Zákazníku!

Před montáží nábytku si pečlivě přečtěte následující pokyny

PRVKY NESOUČÍ STOPY MONTÁŽE REKLAMOVANÉ PRO MECHANICKÁ POŠKOZENÍ NEBO VADY NEPODLÉHAJÍ REKLAMACI
V případě pochybnosti během montáže nás prosím kontaktujte na telefonní číslo: (+48) 0-71 315 77 52 Od pondělí do pátku v hod. 8-16.
Nábytek se sestavuje podle následujících kroků uvedených v příručce. Kódy nalepené na částech nábytku odpovídají kódům v příručce.

Pozor! Kolíky nabíjíme do úzké roviny prvku.

Pozor! Zadní stěnu nábytku a spodní část zásuvky montujeme po nastavení úhlopříčky (viz obrázek).



Posledním krokem je umístění nábytku na správné místo a pomocí vodováhy zkontrolování vertikální a horizontální polohy nábytku a nastavení čelních ploch na pantech.

Tipy pro péči.

Nábytek čistíme pouze prachovou utěrkou (suchou nebo vlhkou)! Nepoužívejte žádné chemické čisticí prostředky!

Skleněné prvky prosím čiňte prostředky pro čištění skla, které jsou k dispozici na trhu, a jak je uvedeno na obalu vybraného produktu.

Pozor!

Koloristika dekorativní lišty a obvodu nábytku se může mírně lišit od barvy desky. Závisí to na várce produktu.

Toto NENÍ základem pro reklamaci.

Pozor!

Výrobce nábytku si vyhrazuje právo provádět konstrukční změny nabízeného nábytku, aniž by změnil jeho celkový charakter.

Rozměry nábytku se mohou měnit.

Vážený Zákazníku!

Děkujeme za nákup produktu. Gratulujeme Vám ke kvalitní volbě. Byli bychom velice rádi, kdyby Vám náš nábytek sloužil dlouho a dával Vám satisfakci. Pečlivě si přečtěte podmínky použití a údržby našeho nábytku, aby Vám dlouho přinášel radost.

Hodně jsme se snažili, aby Vámi zakoupený nábytek byl kvalitní, moderní a funkční. Nicméně v případě jakékoliv chyby, prosíme o obrácení se na Prodejce abychom danou chybu jak nejdříve eliminovali.

ZÁRUČNÍ PODMÍNKY

1. Garant zaručuje Kupujícímu dobrou kvalitu a správné fungování nábytku na dobu 24 měsíců od data prodeje nábytku.
2. Kupující při zakoupení smontovaného výrobku je povinen zkontrolovat kvalitu a kompletnost výrobku. Dále je povinen zkontrolovat funkčnost hlavních mechanismů a základních podsestav.
3. Záruka se nevztahuje na poškození, které vzniklo z důvodu neopatrného transportu, neopatrného manévrování nebo chybné montáže, stejně jako se záruka nevztahuje v důsledku vyšší moci nebo poškození, díky kterému cena výrobku byla snížena. Viditelné vady, mechanické poškození a kvantitativní nedostatky elementů a kování v nábytku, které jsou prodávány smontované, kupující musí nahlásit při koupi. V opačném případě záruku nelze uplatnit.
4. Vlastní předělávky nábytku znemožňují uplatnění záruky.
5. Garant neodpovídá za inkompabilitu produktu se smlouvou, v případě, že kupující o této inkompabilitě věděl nebo o ní měl vědět.
6. O inkompabilitě produktu do bodu vlastní montáže je povinen Kupující poinformovat Prodávajícího v průběhu dvou měsíců od zjištění této neshody.
7. Vady, které vznikly v záruční době nebo jiné poškození výrobku je potřeba nahlásit v místě zakoupení produktu, kde je potřeba ukázat záruční list. Prodejce se vyjádří do 14 dnů od nahlášení vady produktu. Pokud se tak nestane, znamená to, že záruka je odůvodněná.
8. Záruční období bude prodlouženo o čas, který uplyne z důvodu řešení reklamace, jestli v tomto období vady neumožňují užívání produktu.
9. V případě, že produkt není v souladu se smlouvou, Garant zaručuje Kupujícímu uvedení do souladu se smlouvou skrze výměnu dané části.
10. V případě, že výměna nábytku proběhne bez závad nebo ukončení smlouvy, kromě vad, které mají za následek výměnu nebo odstoupení od smlouvy, bude zjištěno snížení kvality produktu nad úroveň běžného opotřebení nebo spojeno s předělvkou provedenou kupujícími nebo zboží bude nekompletní (nedostatek komponentů nebo zařízení, které je nepostradatelné při dalším prodeji), bude prodávající účtovat kupujícímu ekvivalent poškozených nebo chybějících položek.

PODMÍNKY PRO POUŽÍVÁNÍ NÁBYTKU

1. Nábytek by měl být použit k zamýšlenému účelu.
2. Nábytek by měl být používán v suchém, uzavřeném a chráněném proti nepříznivým povětrnostním vlivům a přímým působením slunečního záření. Teplota vnitřního vzduchu by měla být v rozmezí od 10 do 30 ° C a relativní vlhkosti 25-80%. Nábytek by neměl být méně než půl metru od aktivních radiátorů.
3. Nábytek má být rozložen na rovném a stabilním povrchu.
4. Způsob montáže nábytku, počet součástí a příslušenství nezbytných pro sestavení určuje informační karta, která se nachází v obalu s kováním.

PODMÍNKY PRO ÚDRŽBU NÁBYTKU

1. Laminátový nábytek čistíme následným způsobem:
- myjeme měkkým, vlhkým hadříkem.
2. Pro mytí povrchu nepoužívejte žádné chemické a abrazivní prostředky.
3. Na plochu nábytku nepokládejte horké a vlhké věci.
4. Renovaci povrchu nábytku svěřte specializovaným firmám.

Poštovani Kupci!

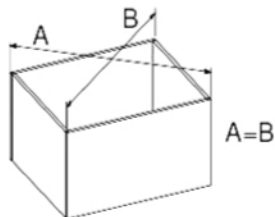
Molimo da pažljivo pročitate sledeća uputstva pre nego što instalirate nameštaj

KOMPONENTE PREKO INSTALACIJSKIH OGLAŠAVANJA OBAVLJENIH ZA MEHANIČKE ŠTETE ILI POZNATE NE PODRŽAVAJU OGLAŠAVANJ

Ako ste u sumnji, molimo vas da nas kontaktirate putem telefona (+48) 0-71 315 77 52 od ponedeljka do petka u satima. 8-16.

Namestite nameštaj u skladu sa sledećim koracima prikazanim u priručniku. Kodovi pričvršćeni na komad nameštaja odgovaraju šiframa u uputstvima. **Oprez! Igle udarimo u usku ravninu elementa.**

Oprez! Zadnji zid nameštaja i dno fioke biće priklačen ili zavrtan nakon dijagonalne postavke (vidi sliku)



Završna faza je postavljanje nameštaja na pravo mesto i provera vertikalnog i okomitog položaja nameštaja uz pomoć uređaja za merenje i prilagođavanje frontova šarke

Saveti za negu.

Nameštaj čistite samo krpom za brisanje prašine (suva ili vlažna)! Nemojte koristiti hemijska sredstva za čišćenje!

Očistite staklene komponente pomoću komercijalno

dostupnih na tržištu sredstava za čišćenje stakla, prema uputstvu na pakovanju upotrebljavanog proizvoda.

Oprez! Boje dekorativne obloge i ivice nameštaja mogu se malo razlikovati od boje ploče. Zависи od serije proizvoda.

Ovo NIJE osnova za podnošenje žalbe.

Oprez! Proizvođač nameštaja zadržava pravo da izvrši strukturne promene na ponuđenom nameštaju, ne menjajući svoj opšti karakter.

Dimenzije nameštaja mogu se promeniti.

Hvala vam što ste kupili proizvod. Čestitamo na pravom izboru. Želeli bismo da naš namještaj dugo vam služi i da vam pružimo zadovoljstvo. Pažljivo pročitate pravila korišćenja i održavanja našeg nameštaja da biste mogli dugo uživati u njima. Trudili smo se da kupimo nameštaj vrlo kvalitetan, moderan i funkcionalan. Međutim, ukoliko dođe do bilo kakvih nedoslednosti, molimo vas da kontaktirate Prodavca kako biste ih odmah eliminisali.

GARANCIJSKI USLOVI

1. Garant obezbeđuje Kupcu kvalitetno i pravilno funkcionisanje nameštaja u periodu od 24 meseca od datuma prodaje namještaja.

2. Kupac treba da proveri kvalitet i kompletnost proizvoda nakon rasklapanja i proveri funkcionisanje glavnih mehanizama i osnovnih komponenti pri kupovini proizvoda u sklopljenom stanju.

3. Pokrivenost garancije ne obuhvata štetu nastalu usled nepravilnog ili neprilagođenog prevoza, prenosa ili montaže proizvoda, kao i zbog slučajnih događaja i štete koja rezultira smanjenjem cene. Vidljivi nedostaci, mehanička oštećenja i nedostaci u komponentama i opremi nameštaja koji se prodaju

kao montirani kupci moraju prijaviti u trenutku kupovine. U suprotnom nije primenjena garancija..

4. Samostalna prerada nameštaja izaziva gubitak garancije.

5. Garant ne odgovara za nekompatibilnost proizvoda ugovorom kada je Kupac takve nekompatibilnosti znao ili ocenio razumno što bi trebalo da zna.

6. O nekompatibilnosti proizvoda za samonosnivanje Kupac mora obavijestiti Prodavca u roku od dva meseca od dana njegovog otkrivanja.

7. Bilo kakve neusaglašenosti ili kvarove koji se javljaju tokom garantnog roka treba prijaviti u trenutku kupovine proizvoda, predstavljajući garantni list.

Prodavac će odgovoriti u roku od 14 dana od dana objavljenja neusaglašenosti proizvoda sa ugovorom. Ukoliko to ne uradi, to znači da je priznao reklamaciju..

8. Garantni rok će se produžiti do isteka vremena od trenutka podnošenja reklamacije, ukoliko se tokom ovog perioda neusaglašenosti spriječi korišćenje proizvoda.

9. Ako je proizvod nespojiv sa ugovorom, Garant će Kupcu obezbediti ugovorno stanje zamenom dela.

10. Ukoliko u toku promijene nameštaja na nameštaj bez nedostataka ili povlačenja iz ugovora, osim nedostataka zbog kojih proizilazi do razmene ili povlačenja

iz ugovora, kvalitet proizvoda biće pogoršan izvan normalnog nivoa habanja ili izmene koje je napravio Kupac ili kad roba biće potpuno rastavljena (nema komponenti

ili komponenti koji nisu potrebni za dalje preprodaju), Prodavac može zatražiti od Kupca nadoknadu za troškove zamjene i stanje neispravnih ili nestalih delova.

PRAVILA ZA UPOTREBU NAMJEŠTAJA

1. Namještaj treba koristiti saglasno nameni.

2. Nameštaj treba koristiti u suvim, zatvorenim i zaštićenim od nevremena, vlage i direktnog sunčevog zračenja prostorijama.

Najpovoljnija temperatura vazduha trebalo

bi da bude između 10-30 ° C i relativne vlažnost unutar prostorije 25-80%. Postavljajte nameštaj ne manje nego pola metra udaljen od aktivnih radijatora.

3. Potrebno je nivelisano postavljanje namještaja na stabilnom podlogu.

4. Način sastavljanja namještaja, broj elemenata i pribora potrebnih za montažu određuje se informativnom karticom u kompletu nameštaja datog tipa namještaja.

PRAVILA ZA ODRŽAVANJE NAMJEŠTAJA

1. Nameštaj od laminata treba očistiti na sledeći način:

- oprati mekom, vlažnom krpom.

2. Nemojte koristiti hemijska sredstva ili abrazivne tkanine za zaštitu površine. nameštaja

3. Na površinu nameštaja ne postavljajte vlažne ili vruće predmete.

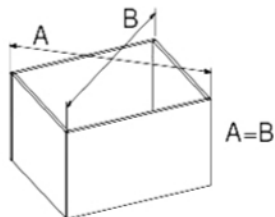
4. Renoviranje površine nameštaja poveravati specijalizovanim servisnim ustanovama

Tisztelt Ügyfelünk!

Kérjük, a bútor összeszerelése előtt figyelmesen olvassa el az alábbi utasításokat
AZOKRA AZ ELEMÉKRE, AMELYEKEN AZ ÖSSZESZERELÉS NYOMA LÁTSZIK, ÉS MECHANIKAI SÉRÜLÉS VAGY HIBA MIATT
REKLAMÁLJÁK ŐKET, NEM VONATKOZIK A REKLAMÁCIÓ

Ha kétségei merülnek fel az összeszerelés során, forduljon hozzánk a következő telefonszámon: (+48) 0-71 315 77 52 Hétfőtől péntekig, 8:00-tól 16:00-ig. A bútor összeszerelése a kézikönyvben megadott alábbi lépések szerint történik. A bútor egyes részeire ragasztott kódok megegyeznek a kézikönyvben szereplő kódokkal.

Figyelem! A pöcköket/csapokat az elem keskeny síkjába kell helyezni. A bútor hátsó falát és a fiók alsó részét az átló beállítása után szereljük össze (lásd. kép). Zadnú stenu nábytku a spodnú časť zásuvky montujeme po nastavení uhlopriečky (pozri obrázky).



Az utolsó lépés a bútorok megfelelő helyre helyezése és vízmérték segítségével a bútor függőleges és vízszintes helyzetének ellenőrzése, valamint a zsanérokon az elülső felületek beállítása.

Tipp a karbantartáshoz.

A bútorokat csak porronggyal (száraz vagy nedves) tisztítjuk! Ne használjon kémiai tisztítószert! Kérjük, az üveges elemeket a boltokban kapható üvegtisztítóval tisztítsa, a termék csomagolásán feltüntetett módon.

Figyelem! A dekoratív szegély színe és a bútor kerülete kissé eltérhet a deszkalap színétől.

A termékszállítmánytól függ. Ez NEM ok a reklamációra.

Figyelem! A bútorgyártó fenntartja a jogot, hogy a kínált bútorokon szerkezeti változtatásokat hajtson végre anélkül, hogy annak általános jellegét megváltoztatná. A bútor mérete változhat.

Tisztelt Ügyfelünk!

Köszönjük, hogy megvásárolta a terméket. Gratulálunk a döntéséhez. Hisszük, hogy bútorunk hosszú ideig szolgálja majd Önt és elégedett lesz vele. Olvassa el figyelmesen a használati feltételeket, és ismerkedjen meg bútoraink karbantartásával, hogy minél tovább élvezhesse azt.

Mindent megtettünk annak érdekében, hogy a megvásárolt bútorok kiváló minőségűek, modernek és funkcionálisak legyenek.

Ha azonban eltérések adódnának, kérjük, forduljon közvetlenül az Eladóhoz, hogy az esetleges hibát a lehető leggyorsabban elhárítsuk.

GARANCIÁLIS FELTÉTELEK

1. A garanciavállaló a bútor eladásától számított 24 hónapig jó minőséget biztosít a Vevőnek és biztosítja a bútor megfelelő működését.
2. A termék összeszerelt állapotban történő megvásárlásakor a vevő köteles ellenőrizni a termék minőségét és hiánytalanságát, valamint a fő mechanizmusok és alapelemek működését.
3. A garancia nem vonatkozik a termék hibás vagy gondatlan szállításából, áthelyezéséből vagy rossz összeszereléséből adódó károokra, és nem vonatkozik a véletlen eseményekből eredő károokra, vagy a termék olyan károsodására sem, amelynek következtében a termék ára csökkentve lett. Az összeszerelt állapotban eladott bútorok látható hibáit, mechanikai sérüléseit, alkatrészeinek vagy egyéb tartozékainak mennyiségi hiányát a Vevő köteles bejelenteni a vásárláskor. Ellenkező esetben a fent felsoroltak erejéig a garancia nem illeti meg Önt.
4. A bútorok On általi módosítása vagy feldolgozása a garancia jogának megszűnését eredményezi.
5. A garanciavállaló nem vállal felelősséget a szerződés tárgyának nem teljesítéséért, ha erről az összeférhetetlenségről a Vevő tudott, vagy megfelelő megítélés alapján a Vevőnek tudnia kellett volna.
6. Összeszerelés esetében a Vevő köteles a termék nem megfelelőségét az Eladónak az értesítéstől számított két hónapon belül bejelenteni a saját érdekében.
7. A jótállási idő alatt felmerülő eltérések vagy a jelen termék meghibásodása esetén a Vevő köteles ezt a termék vásárlásának helyén a jótállási nyilatkozat bemutatásával jelezni. Az eladó vállalja, hogy a reklamációra 14 napon belül válaszol, attól a naptól számítva, hogy a Vevő jelezte, hogy a termék nem felel meg a szerződésnek.
8. A jótállási idő meghosszabbodik a reklamáció óta eltelt idővel, a reklamáció jelzésétől annak végrehajtásáig, ha ezalatt az időtartam alatt a termék használatát nem teszi lehetővé.
9. Abban az esetben, ha a termék nem felel meg a szerződésnek, a garanciavállaló a Vevőnek garanciát nyújt arra, hogy azt az alkatrészcsereire vonatkozó szerződésben foglaltaknak megfelelően a megfelelő állapotba állítja vissza.
10. Abban az esetben, ha a bútorcsere hibátlanul megtörtént, vagy szerződéstől való elállás történt, kivéve azokat a hibákat, amelyek cserét vagy szerződéstől való elállást eredményeznek, és bebizonyosodik, hogy a termék minősége csökkent a normál elhasználódás mértékét meghaladva, vagy a termék Vevő általi módosításával vagy cseréjével összefügg, vagy a Vevő hajtotta végre, de abban az esetben is, ha az áru hiányos (nem tartalmaz minden alkatrészt, nincs elég alkatrész- vagy nem fogyó alkatrész, felszerelés a célhoz szükséges mértékben minden további értékesítésnél) az Eladó viseli a Vevő anyagi költségeit, ami a cserére, a sérült elemek, valamint a hiányzó elemek cseréjére vonatkozik.

A BÚTOROK HASZNÁLATÁNAK SZABÁLYAI

1. A bútorokat a tervezett célra kell használni, a szabályok szerint, azok meghatározási szempontjainak megfelelően.
2. A bútorokat száraz, zárt helyen és a helyiségekben a kedvezőtlen időjárási viszonyoktól védve, de a közvetlen napfénytől is védve kell használni. A helyiségben a levegő hőmérséklete 10 és 30 °C között, a relatív páratartalom pedig 25-80% között kell legyen. A bútorokat nem szabad fél méternél közelebb elhelyezni az aktív radiátoroktól.
3. Javasolt és fontos a bútorok szintjének kiegyenlítése, amelyet mindig stabil felületre kell helyezni.
4. A bútor összeszerelésének módját, az összeszereléshez szükséges alkatrészek és tartozékok számát az általánosan gyártott bútortípus szerelvénnyel ellátott csomagjában található információs kártya határozza meg.

A BÚTOROK HASZNÁLATÁRA ÉS KARBANTARTÁSÁRA VONATKOZÓ SZABÁLYOK

1. A bútor laminált anyagból készült, és a tisztítás során a következő utasításokat kell követni:
 - puha, nedves ronggyal mossa le.
2. Ne használjon semmilyen vegyszert vagy súroló rongyot a bútor felületének ápolása során.
3. Ne helyezzen nedves vagy meleg tárgyakat a bútor felületére.
4. A bútorfelület helyreállítását mindig az erre szakosodott cégekre bízva.

Stimate Client!

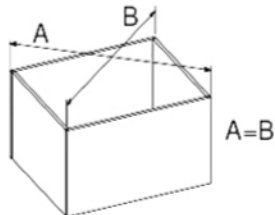
Vă rugăm să citiți cu atenție următoarele instrucțiuni înainte de asamblarea mobilierului

ELEMENTELE CARE POARTĂ URME DE MONTAJ ȘI SUNT RECLAMATE PENTRU DETERIORARE MECANICĂ SAU ERORI NU SE

SUPUN RECLAMAȚIEI În caz de îndoială în timpul montajului, vă rugăm să ne contactați la numărul de telefon:

(+48) 0-71 315 77 52 De luni până vineri în intervalul orar 8-16

Mobilierul este asamblat conform următorilor pași menționați în manual. Codurile lipite pe piesele mobilei corespund codurilor din manual. **Atenție! Batem știfturile în planul îngust al elementului. Asamblăm peretele din spatele mobilierului și partea inferioară a sertarului după stabilirea diagonalei (vezi poza).**



Ultimul pas este așezarea mobilierului la locul potrivit și utilizând un boloboc se verifică poziția verticală și orizontală a mobilierului și se reglează suprafețele frontale pe balamale.

Sfaturi de îngrijire. Curățăm mobilierul doar cu o cârpă de praf (uscata sau umeda)! Nu utilizați agenți de curățare chimici!

Vă rugăm să curățați elementele de sticlă

cu produse de curățare a sticlei disponibile pe piață și așa cum este indicat pe ambalajul produsului.

Atenție!

Culoarea benzii decorative și perimetrul mobilierului pot diferi ușor de culoarea plăcii.

Depinde de lotul de produs. Acesta NU ESTE un motiv de reclamație.

Atenție!

Producătorul de mobilă își rezervă dreptul de a face modificări structurale mobilierului oferit, fără a modifica caracterul general al acestuia. Dimensiunile mobilierului se pot schimba. Rozmery nábytku sa môžu meniť.

Stimate Client!

Vă mulțumim pentru achiziționarea produsului. Felicitări pentru decizia dumneavoastră! Credem că mobilierul nostru vă va servi mult timp și vă va aduce satisfacție. Citiți cu atenție termenii de utilizare și familiarizați-vă cu întreținerea mobilierului nostru pentru a vă bucura de el cât mai mult posibil.

Am depus toate eforturile pentru a ne asigura că mobilierul achiziționat este de înaltă calitate, modern și funcțional. Cu toate acestea, în cazul în care apar orice discrepanțe, contactați direct Vânzătorul pentru a putea elimina eventualul defect cât mai repede posibil.

CONDIȚII DE GARANȚIE

1. Garantul asigură Cumpărătorului calitate bună și asigură buna funcționare a mobilierului pe o perioadă de 24 de luni de la data vânzării mobilei.
2. La achiziționarea produsului în stare asamblată, cumpărătorul este obligat să verifice calitatea și integralitatea produsului, precum și să verifice funcționarea principalelor mecanisme și componente de bază.
3. **Garanția nu se aplică daunelor cauzate de transportul incorect sau neglijent, transportul sau asamblarea proastă a produsului, dar și daunele rezultate din evenimente accidentale sau deteriorarea produsului în urma cărora prețul produsului a fost redus. Defectele vizibile, deteriorarea mecanică și lipsa cantitativă a componentelor sau a altor accesorii ale mobilierului vândut ca asamblat sunt responsabilitatea Cumpărătorului de a le raporta în momentul achiziției. În caz contrar, în măsura aspectelor enumerate mai sus, garanția nu vă aparține.**
4. Orice modificare sau prelucrare a mobilierului de către dumneavoastră duce la expirarea dreptului de revendicare a garanției.
5. **Garantul nu este responsabil pentru neîndeplinirea obiectului contractului, în situația în care Cumpărătorul cunoștea această incompatibilitate sau, judecând în mod corespunzător, Cumpărătorul ar fi trebuit să știe.**
6. Cumpărătorul este obligat să notifice Vânzătorului neconformitatea produsului în ceea ce privește montarea acestuia în interes propriu în termen de două luni de la momentul raportării acestuia.
7. **În cazul oricărei discrepanțe în perioada de garanție sau în cazul defecțiunii acestui produs, este de datoria dumneavoastră să raportați acest lucru la locul de cumpărare a produsului cu prezentarea certificatului de garanție. Vânzătorul se obligă să răspundă reclamației în termen de 14 zile de la notificarea neconformității produsului cu contractul. Dacă nu se exprimă, înseamnă că a recunoscut reclamația ca fiind justificată.**
8. Perioada de garanție se prelungeste cu timpul care a trecut de la formularea reclamației, din momentul în care reclamația a fost semnalată și până la soluționarea acesteia, dacă în această perioadă face imposibilă utilizarea produsului.
9. **În cazul în care produsul nu este în conformitate cu contractul, Garantul oferă Cumpărătorului garanția că îl va readuce în starea corectă în conformitate cu contractul de înlocuire a pieselor.**
10. În cazul în care înlocuirea mobilierului a avut loc fără defecte sau a intervenit retragerea din contract, cu excepția defectelor, care au ca rezultat înlocuirea sau retragerea din contract, și o scădere a calității produsului care depășește nivelul normal de uzură sau de asemenea, asociată cu modificarea sau schimbarea produsului de către Cumpărător este, de asemenea, confirmată sau a fost efectuată de către Cumpărător, dar și în cazul în care bunurile sunt incomplete (livrate fără toate componentele, cu lipsă de piese sau accesorii neuzabile, echipament în măsura în care este necesar scopului în fiecare vânzare ulterioară), Vânzătorul va suporta costurile financiare ale Cumpărătorului, privind schimbul sau schimbul echivalentelor deteriorate precum și elementele lipsă.

REGULI DE UTILIZARE A MOBILIERULUI

1. Mobilierul trebuie utilizat în scopul planificat și în conformitate cu regulile, în conformitate cu criteriile lor de desemnare.
2. Mobilierul trebuie folosit în spațiu uscat, închis și ferit de condițiile meteorologice nefavorabile din încăperi dar și ferit de lumina directă a soarelui. Temperatura aerului din interiorul camerei trebuie să fie între 10 și 30 °C și umiditatea relativă între 25-80%. Mobilierul nu trebuie amplasat la mai puțin de jumătate de metru în fața radiatoarelor active.
3. Se recomandă și se impune aducerea la nivel a mobilierului, care trebuie așezat întotdeauna pe o suprafață stabilă.
4. Modalitatea de asamblare a mobilierului, numărul de piese și accesorii necesare asamblării și realizării montării, este determinată de fișa informativă aflată în pachetul dotat cu feronerie de tip de mobilier produs în mod obișnuit.

REGULI DE UTILIZARE ȘI ÎNTREȚINERE A MOBILIERĂ

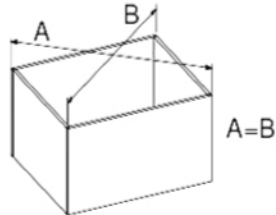
1. Mobilierul este fabricat din laminat și la curățarea acestuia trebuie urmate următoarele instrucțiuni:
 - se spală cu o cârpă moale și umedă.
2. Nu folosiți substanțe chimice sau cârpe abrazive pentru a îngriji suprafața mobilierului.
3. Nu așezați obiecte umede sau calde pe suprafața mobilierului.
4. Întotdeauna încredințați refacerea suprafeței de mobilier unor firme de service specializate.

Draga stranka!

Pred sestavljanjem pohištva natančno preberite naslednja navodila

ELEMENTI S SLEDOVI MONTAŽE, KI SO REKLAMIRANI ZARADI MEHANSKIH POŠKODB ALI NAPAK, NISO PREDMET REKLAMACIJE
V primeru kakršnih koli dvomov med sestavljanjem se obrnite na nas na naslednjo telefonsko številko:
(+48) 0-71 315 77 52 od ponedeljka do petka od 8.00 do 16.00.

Pohištvo je sestavljeno v skladu z naslednjimi koraki, opisanimi v priročniku. Oznake, nalepljene na delih pohištva, ustrezajo oznakam v priročniku. **Pozor! Čepe nabijte v ozki ravnini elementa. Zadnjo stran pohištva in dno predala sestavite po nastavitvi diagonale (glejte sliko).**



Zadnji korak je postavitve pohištva v pravi položaj in preverjanje navpičnega in vodoravnega položaja pohištva ter nastavitve površin na tečajih s pomočjo ravnila.

Nasveti za nego.

Pohištvo čistite samo s krpo za prah (suho ali vlažno)! Ne uporabljajte nobenih kemičnih čistil! Očistite steklene elemente s čistili za steklo, ki so na voljo na trgu, in kot je navedeno na embalaži izdelka.

Pozor! Barva okrasne letve in oboda pohištva se lahko nekoliko razlikuje od barve pulta. To je odvisno od serije izdelka.

To NI podlaga za reklamacijo.

Pozor! Proizvajalec pohištva si pridržuje pravico do oblikovnih sprememb ponujenega pohištva, ne da bi pri tem spremenil splošni značaj pohištva. Dimenzije pohištva se lahko spremenijo. Rozmery nábytku sa môžu meniť.

Spoštovani kupec!

Zahvaljujemo se vam za nakup izdelka. Čestitamo vam za vašo odločitev. Verjamemo, da vam bo naše pohištvo dolgo služilo in vam prinašalo zadovoljstvo. Pozorno preberite pogoje uporabe in se seznanite z vzdrževanjem našega pohištva, da boste v njem lahko uživali čim dlje.

Potrudili smo se, da je kupljeno pohištvo visokokakovostno, sodobno in funkcionalno. Vendar pa se v primeru kakršnih koli neskladij obrnite neposredno na prodajalca, da bo lahko čim prej odpravil morebitne napake.

GARANCIJSKI POGOJI

1. Garant mora kupcu zagotoviti dobro kakovost in pravilno delovanje pohištva za obdobje 24 mesecev od datuma prodaje pohištva.
2. Kupec mora ob nakupu izdelka v sestavljenem stanju preveriti kakovost in popolnost izdelka ter delovanje glavnih mehanizmov in bistvenih sestavnih delov.
3. Garancija ne krije škode, ki je nastala zaradi nepravilnega ali nepredvidnega prevoza, prenašanja ali slabe montaže izdelka, pa tudi ne škode, ki je posledica naključnih dogodkov ali poškodb izdelka, zaradi katerih je bila cena izdelka znižana. Vidne napake, mehanske poškodbe in količinsko pomanjkanje sestavnih delov ali drugih dodatkov pohištva, ki se prodaja kot sestavljeno, mora kupec prijaviti ob nakupu. V nasprotnem primeru v obsegu zgoraj naštetih zadev niste upravičeni do garancije.
4. Zaradi kakršne koli spremembe ali predelave pohištva z vaše strani je pravica do uveljavljanja garancije nična.
5. Garant ne odgovarja za neizpolnitev predmeta pogodbe, če je kupec vedel ali bi razumno moral vedeti za takšno nezdržljivost.
6. Kupec mora prodajalca obvestiti o neskladnosti izdelka v zvezi z njegovo vgradnjo v lastnem interesu v roku dveh mesecev od prejema obvestila.
7. V primeru neskladnosti v garancijskem roku ali v primeru okvare tega izdelka je dolžan obvestiti kraj nakupa izdelka s predložitvijo garancijskega lista. Prodajalec se zavezuje in bo na reklamacijo odgovoril v 14 dneh od obvestila o neskladnosti izdelka s pogodbo. Če se ne bo odzval, to pomeni, da je reklamacijo priznal kot upravičeno.
8. Garancijski rok se podaljša za čas, ki preteče od prijave reklamacije do njene rešitve, če je v tem obdobju zaradi tega onemogočena uporaba izdelka.
9. V primeru, da izdelek ni skladen s pogodbo, garant jamči kupcu, da bo izdelek vzpostavil v pravilno stanje v skladu s pogodbo o zamenjavi delov.
10. V primeru, da je bila zamenjava pohištva brez napak ali je prišlo do odstopa od pogodbe, se poleg napak, zaradi katerih je prišlo do zamenjave ali odstopa od pogodbe, potrdi tudi zmanjšanje kakovosti izdelka, ki presega raven običajne obrabe, ali je povezano tudi s spremembo ali predelavo izdelka, ki jo je opravil kupec ali jo je opravil kupec, pa tudi če je blago nepopolno (dobavljeno brez vseh sestavnih delov, brez delov ali neuporabnih dodatkov, opreme v obsegu, ki je potreben za namen pri morebitni nadaljnji prodaji), prodajalec kupcu zaračuna finančne stroške zamenjave ali nadomestitve poškodovanih enakovrednih izdelkov ter manjkajočih elementov.

PRAVILA ZA UPORABO POHIŠTVA

1. Pohištvo je treba uporabljati za predvideni namen in v skladu s pravili v skladu z merili predvidene uporabe.
2. Pohištvo je treba uporabljati v suhih, zaprtih in pred neugodnimi vremenskimi razmerami zaščitenih prostorih, pa tudi zaščiteni pred neposredno izpostavljenostjo sončni svetlobi. Temperatura zraka v prostoru naj bo med 10 in 30 °C, relativna vlažnost pa med 25 in 80 %.
3. Pohištvo ne sme biti postavljeno manj kot pol metra pred aktivnimi radiatorji.
3. Priporoča se in zahteva izravnava pohištva, ki mora biti vedno postavljeno na stabilno površino.
4. Način sestavljanja pohištva, število sestavnih delov in dodatkov, ki so potrebni za sestavo in izvedbo namestitve, je določen na informacijski kartici, ki je v embalaži, opremljeni z okovjem za tip pohištva, ki se običajno proizvaja.

PRAVILA ZA UPORABO IN VZDRŽEVANJE POHIŠTVA

1. Pohištvo je izdelano iz laminata, zato je treba pri njegovem čiščenju upoštevati naslednja navodila:
 - umivajte z mehko in vlažno krpo.
2. Pri negi površine pohištva ne uporabljajte nobenih kemikalij ali abrazivnih krp.
3. Na površino pohištva ne odlagajte mokrih ali vročih predmetov.
4. Obnovo pohištvenih površin vedno zaupajte specializiranim servisnim podjetjem.