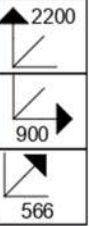




BETTY 02
BE02-003-00



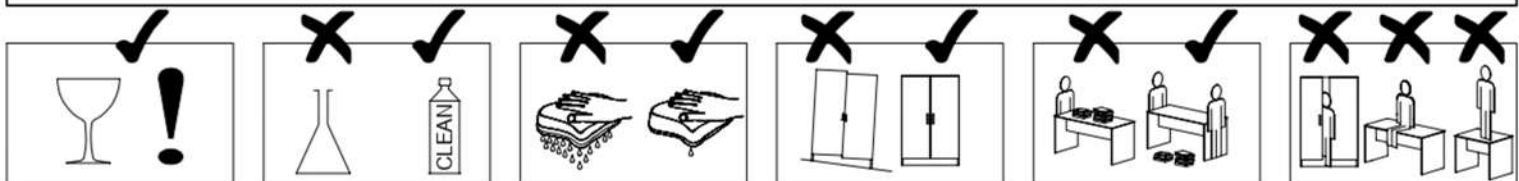
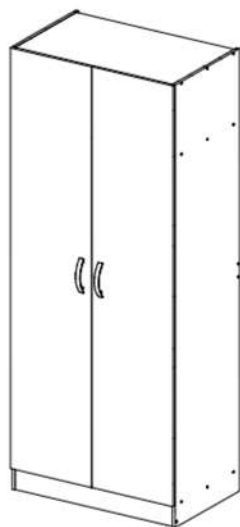
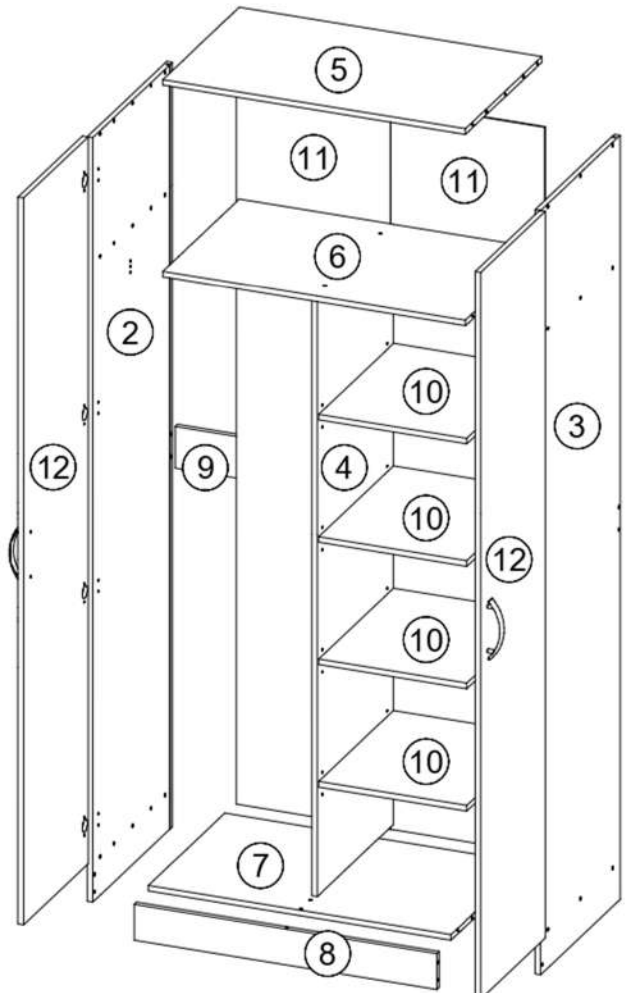
V PŘÍPADĚ REKLAMACE JE POTŘEBA NAHLÁSIT VÝROBNÍ ČÍSLO VIDITELNÉ NA ETIKETU

A 18x	B 29x	C 24x	D 2x	F 5x	G 22x	H 25x	J 2x	K 8x	L 8x

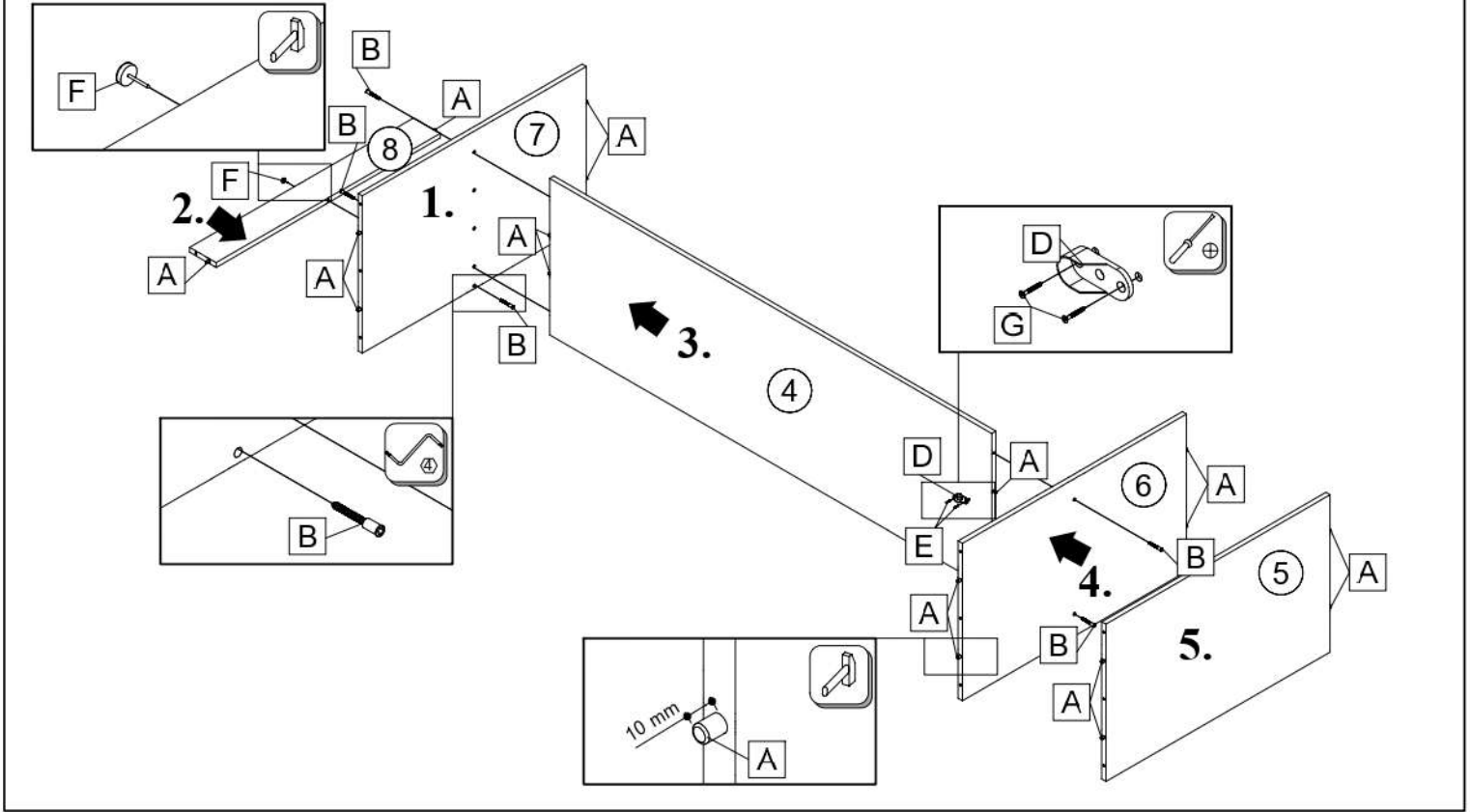
M 1x	P 16x

1h 30min		4	5,5 x 125	≤ 0,5 kg	3m		0,6m

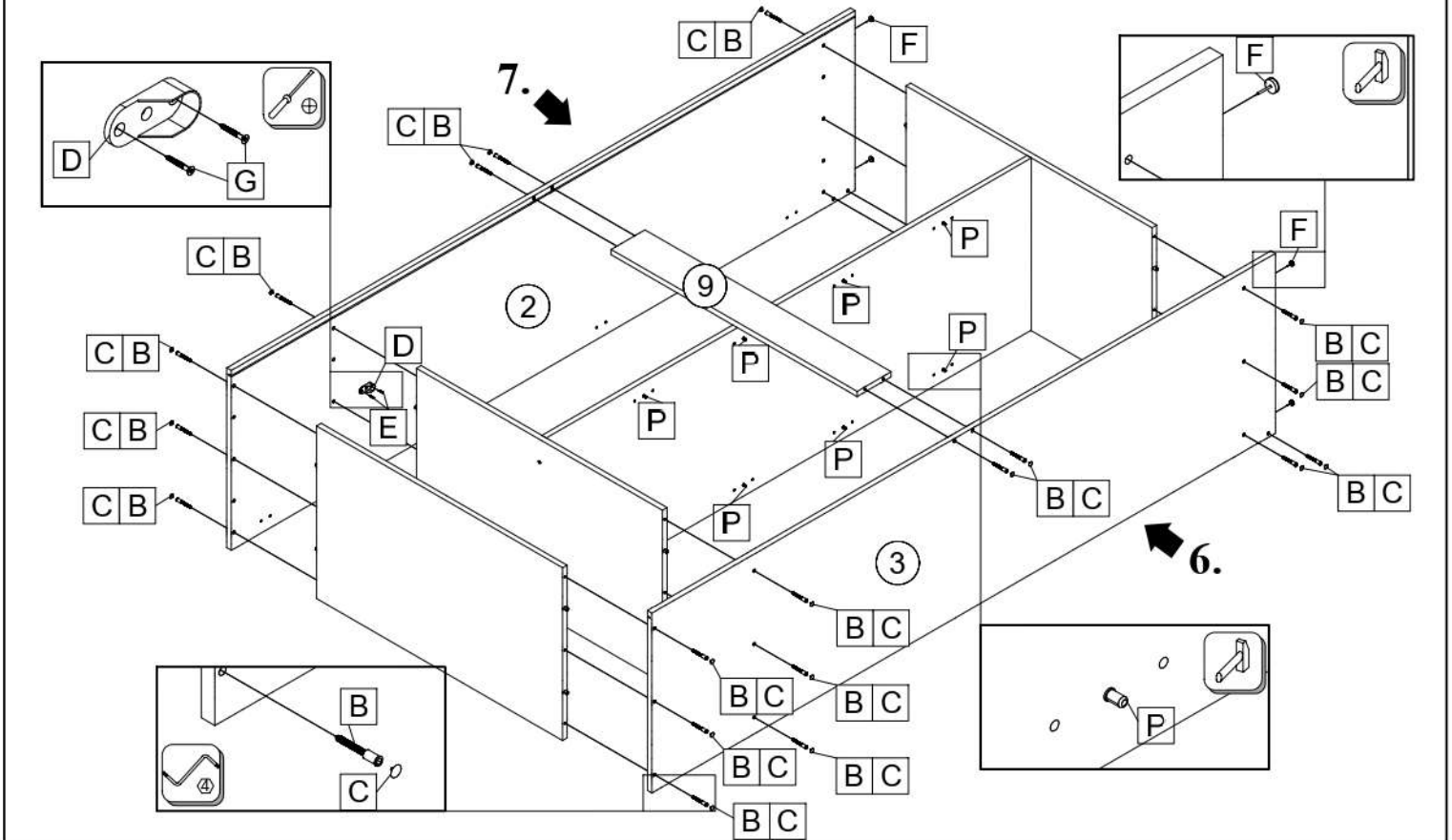
ID	ID	Icon	Dimensions	Quantity	Quantity
03325	②		2200*550*16	1x	3/4
01359	③		2200*550*16	1x	3/4
01360	④		1712*526*16	1x	1/4
01316	⑤		868*528*16	1x	1/4
01361	⑥		868*528*16	1x	1/4
01362	⑦		868*528*16	1x	1/4
01318	⑧		103*868*16	1x	1/4
01319	⑨		868*120*16	1x	1/4
01363	⑩		425*518*16	4x	1/4
01320	⑪		2093*442*2,5	2x	3/4
01343	⑫		2092*446*16	2x	2/4

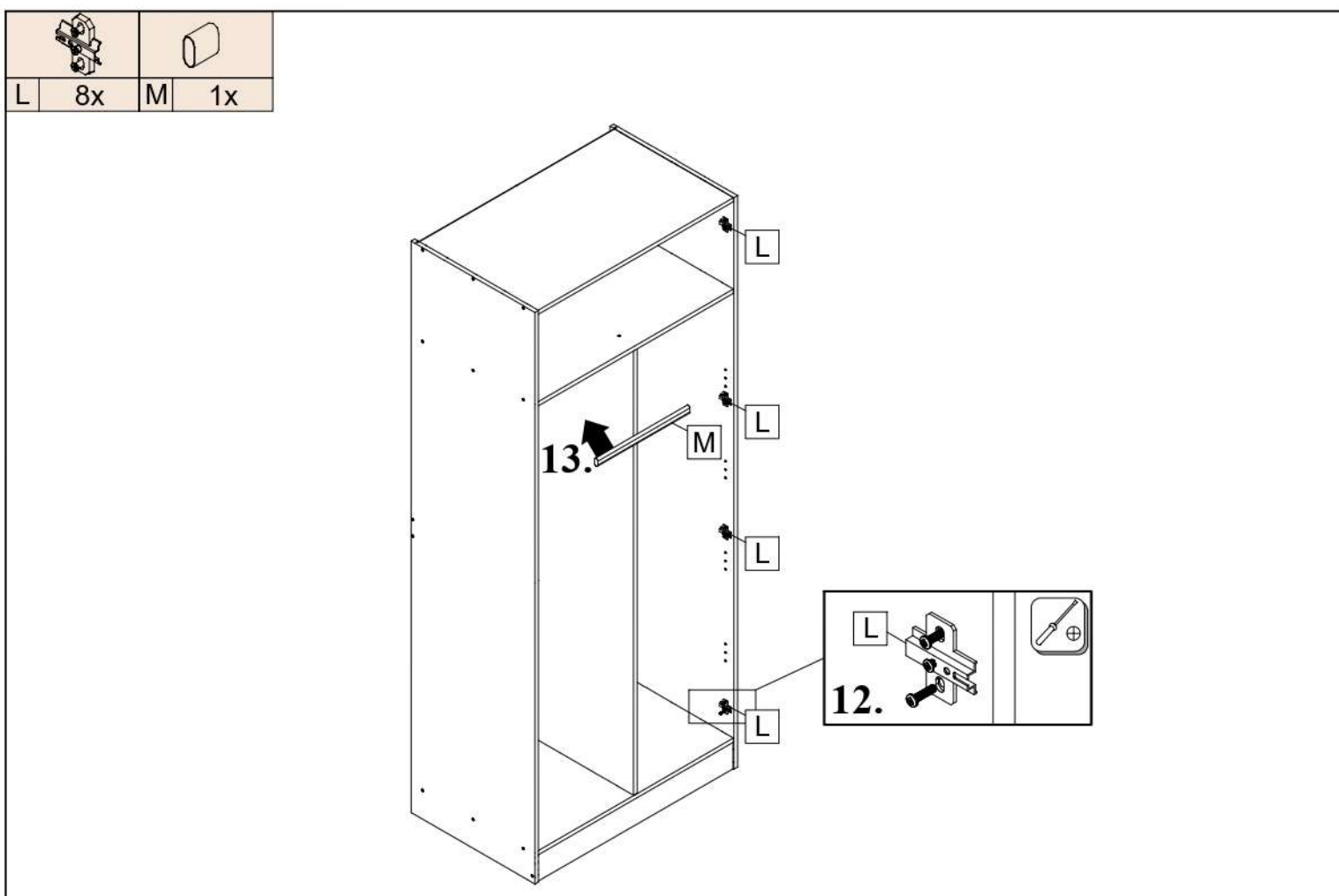
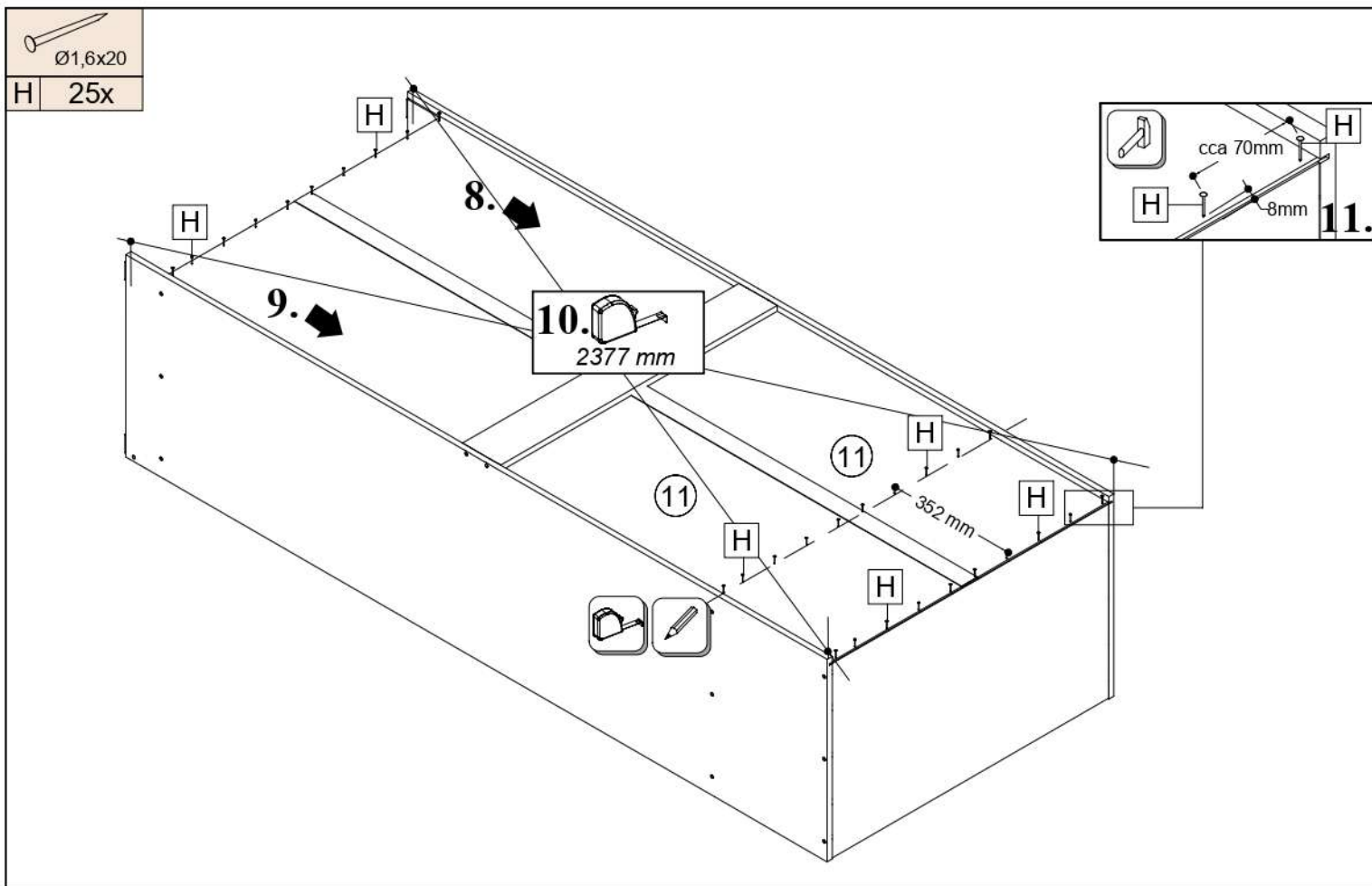





A 18x	B 5x	D 1x	G 3x	F 1x



B 24x	C 24x	D 1x	G 3x	F 4x	P 16x





		
Ø3,5x15		
G 16x	J 2x	K 8x

